



making work easy



- DE
- EN
- FR
- IT
- ES
- PT
- TR
- RU
- PL
- DA
- HU
- CS
- ET
- ZH
- JA
- KO
- AR
- UK

# Twister / Twister venturi





making work easy



# Twister / Twister venturi

ORIGINALBEDIENUNGSANLEITUNG

# Inhalt

<b>1</b>	<b>Einleitung</b>	<b>3</b>
1.1	Verwendete Symbole	3
<b>2</b>	<b>Sicherheit</b>	<b>3</b>
2.1	Bestimmungsgemäße Verwendung	3
2.2	Bestimmungswidrige Verwendung	3
2.3	Umgebungsbedingungen (gemäß DIN EN 61010-1)	4
2.4	Gefahren- und Warnhinweise	4
2.5	Zugelassene Personen	4
2.6	Haftungsausschluss	4
<b>3</b>	<b>Produktbeschreibung</b>	<b>5</b>
3.1	Baugruppen und Funktionselemente	5
3.2	Lieferumfang	5
3.3	Zubehör	6
<b>4</b>	<b>Inbetriebnahme</b>	<b>6</b>
4.1	Aufstellempfehlungen	6
4.2	Wandmontage	6
4.3	Standgerät	7
4.4	Elektrischer Anschluss	7
4.5	Druckluft Anschluss	7
<b>5</b>	<b>Bedienung</b>	<b>7</b>
5.1	Tastensymbole	7
5.2	Display	8
5.3	Einschalten / Ausschalten	8
5.3.1	Stand-By-Modus	8
5.4	Rührparameter einstellen	8
5.5	Mischvorgang	9
5.5.1	Mischvorgang vorzeitig stoppen	10
5.5.2	Stromausfall	10
5.6	Einstellungen während des Mischvorgangs	10
<b>6</b>	<b>Reinigung / Wartung</b>	<b>10</b>
6.1	Gehäuse reinigen	10
6.2	Dichtflächen	10
6.3	Ansaugfiltersystem wechseln	11
6.3.1	Schwammfilter	11
6.3.2	Sinterfilter	11
6.4	Sicherungswechsel	11
6.5	EingangsfILTER wechseln	12
6.6	Schalldämpfer wechseln	12
6.7	Ersatzteile	12
<b>7</b>	<b>Fehlersuche</b>	<b>13</b>
7.1	Twister (Nr. 1826)	13
7.2	Twister venturi (Nr. 1827)	13
7.3	Fehlercodes	14
<b>8</b>	<b>Technische Daten</b>	<b>14</b>
<b>9</b>	<b>Garantie</b>	<b>15</b>
<b>10</b>	<b>Entsorgungshinweise</b>	<b>15</b>
10.1	Entsorgungshinweis für die Länder der EU	15
10.2	Besondere Hinweise für Kunden in Deutschland	15

# 1 Einleitung

## 1.1 Verwendete Symbole

In dieser Anleitung oder an dem Gerät finden Sie Symbole mit folgender Bedeutung:



**Gefahr**

Es besteht unmittelbare Verletzungsgefahr. Begleitdokumente beachten!



**Elektrische Spannung**

Es besteht Gefahr durch elektrische Spannung.



**Achtung**

Bei Nichtbeachtung des Hinweises besteht die Gefahr der Beschädigung des Geräts.



**Hinweis**

Gibt einen für die Bedienung nützlichen, die Handhabung erleichternden Hinweis.



Nur zur Verwendung in Innenräumen.



Vor Öffnen des Geräts vom Netz trennen, Netzstecker ziehen.



Das Gerät entspricht den zutreffenden EU Richtlinien.



Das Gerät unterliegt der EU Richtlinie 2002/96/EG (WEEE Richtlinie).



Zu diesem Thema finden Sie ein FAQ Video in unserer Videogalerie auf [www.renfert.com/P49](http://www.renfert.com/P49).



### ► Aufzählung, besonders zu beachten

- Aufzählung
- Aufzählung

⇒ Handlungsanweisung / erforderliche Aktion / Eingabe / Tätigkeitsreihenfolge:

Sie werden aufgefordert die angegebene Handlung in der vorgegebenen Reihenfolge auszuführen.

◆ Ergebnis einer Handlung / Reaktion des Geräts / Reaktion des Programms:

Das Gerät oder Programm reagiert auf Ihre Handlung, oder weil ein bestimmtes Ereignis eintrat.

Weitere Symbole sind bei ihrer Verwendung erklärt.

## 2 Sicherheit



Unterweisen Sie die Bediener an Hand dieser Benutzerinformation über das Einsatzgebiet, die möglichen Gefahren beim Betrieb und die Bedienung des Geräts.

Halten Sie diese Benutzerinformation für den Bediener zur Verfügung.

### 2.1 Bestimmungsgemäße Verwendung

Das Vakuum-Anmischgerät *Twister / Twister venturi* dient ausschließlich zum homogenen, blasenfreien Anmischen von ausschließlich dentalen Abformmassen und Modellmaterialien wie Gipse, Einbettmassen sowie Silikone.

### 2.2 Bestimmungswidrige Verwendung

An diesem Produkt dürfen nur die von der Firma Renfert GmbH gelieferten oder freigegebenen Zubehör- und Ersatzteile verwendet werden. Die Verwendung von anderen Zubehör- oder Ersatzteilen kann die Sicherheit des Gerätes beeinträchtigen, birgt das Risiko schwerer Verletzungen, kann zu Schäden an der Umwelt oder zur Beschädigung des Produkts führen.

## 2.3 Umgebungsbedingungen (gemäß DIN EN 61010-1)

Das Gerät darf nur betrieben werden:

- in Innenräumen,
- bis zu einer Höhe von 2.000 m über Meereshöhe,
- bei einer Umgebungstemperatur von 5 - 40 °C [41 - 104 °F] \*),
- bei einer maximalen relativen Feuchte von 80 % bei 31 °C [87,8 °F], linear abnehmend bis zu 50 % relativer Feuchte bei 40 °C [104 °F] \*),
- bei Netz-Stromversorgung, wenn die Spannungsschwankungen nicht größer als 10 % vom Nennwert sind,
- bei Verschmutzungsgrad 2,
- bei Überspannungskategorie II.

\*) Von 5 - 30 °C [41 - 86 °F] ist das Gerät bei einer Luftfeuchtigkeit von bis zu 80 % einsatzfähig. Bei Temperaturen von 31 - 40 °C [87,8 - 104 °F] muss die Luftfeuchtigkeit proportional abnehmen, um die Einsatzbereitschaft zu gewährleisten (z.B. bei 35 °C [95 °F] = 65 % Luftfeuchtigkeit, bei 40 °C [104 °F] = 50 % Luftfeuchtigkeit). Bei Temperaturen über 40 °C [104 °F] darf das Gerät nicht betrieben werden.

## 2.4 Gefahren- und Warnhinweise

- ▶ **Wenn das Gerät nicht entsprechend der vorliegenden Bedienungsanleitung betrieben wird, ist der vorgesehene Schutz nicht mehr gewährleistet.**
- ▶ **Nur zur Verwendung in Innenräumen. Das Gerät ist nur zur Trockenanwendung bestimmt und darf nicht im Freien oder unter nassen Bedingungen verwendet oder aufbewahrt werden.**
- ▶ **Das Gerät darf nur mit einem Netzkabel mit landesspezifischem Steckersystem in Betrieb genommen werden. Der ggf. erforderliche Umbau darf nur von einer elektrotechnischen Fachkraft vorgenommen werden.**
- ▶ **Das Gerät darf nur in Betrieb genommen werden, wenn die Angaben des Typenschildes mit den Vorgaben des regionalen Stromnetzes übereinstimmen.**
- ▶ **Das Gerät darf nur an Steckdosen angeschlossen werden, die mit dem Schutzleitersystem verbunden sind.**
- ▶ **Der Netzstecker muss leicht zugänglich sein.**
- ▶ **Anschlussleitungen und Schläuche (wie z.B. Netzkabel) regelmäßig auf Beschädigungen (z.B. Knicke, Risse, Porosität) oder Alterung überprüfen. Geräte mit schadhafte Anschlussleitungen, Schläuchen oder anderen Defekten dürfen nicht mehr betrieben werden.**
- ▶ **Gerät nur unter Aufsicht betreiben.**
- ▶ **Verletzungsgefahr!**  
Bei Verwendung nicht zugelassener Zubehörs besteht Verletzungsgefahr. Nur Original Renfert Zubehör einsetzen.
- ▶ **Beim Mischen von Einbettmassen die Sicherheitsdatenblätter der Hersteller (gesundheitsgefährdende Stäube) beachten und eine geeignete persönliche Schutzausrüstung verwenden.**
- ▶ **Keine entzündlichen oder explosiven Materialien anmischen.**
- ▶ **Rührwerk nie ohne Mischbecher andocken.**
- ▶ **Manipulationen der automatischen Becherankopplung und der Ansaugöffnung können zur Beschädigung des Gerätes und zu Verletzungen führen.**
- ▶ **Gerät nach Beendigung der Arbeit ausschalten.**
- ▶ **Vor Reparatur- oder Wartungsarbeiten an den elektrischen Teilen, Gerät vom Netz trennen.**
- ▶ **Vor Reinigung oder Wartung das Gerät ausschalten und Netzstecker ziehen.**
- ▶ **Es liegt in der Verantwortung des Betreibers, dass nationale Vorschriften bei Betrieb und bezüglich einer wiederholten Sicherheitsprüfung von elektrischen Geräten eingehalten werden. In Deutschland sind dies die DGUV Vorschrift 3 in Zusammenhang mit VDE 0701-0702.**
- ▶ **Informationen zu REACH und SVHC finden Sie auf unserer Internetseite unter [www.renfert.com](http://www.renfert.com) im Support Bereich.**

## 2.5 Zugelassene Personen

Bedienung und Wartung des Geräts darf nur von unterwiesenen Personen erfolgen.

## 2.6 Haftungsausschluss

Renfert GmbH lehnt jegliche Schadensersatz- und Gewährleistungsansprüche ab wenn:

- ▶ **das Produkt für andere, als die in der Bedienungsanleitung genannten Zwecke eingesetzt wird.**
- ▶ **das Produkt in irgendeiner Art und Weise verändert wird - außer den in der Bedienungsanleitung beschriebenen Veränderungen.**
- ▶ **das Produkt nicht vom Fachhandel repariert oder nicht mit Original Renfert Ersatzteilen eingesetzt wird.**
- ▶ **das Produkt trotz erkennbarer Sicherheitsmängel oder Beschädigungen weiter verwendet wird.**
- ▶ **das Produkt mechanischen Stößen ausgesetzt oder fallengelassen wird.**

## 3 Produktbeschreibung

### 3.1 Baugruppen und Funktionselemente

- |  |   |
|--|---|
| 1 Steuerknopf (Rührparameter einstellen, Start, Stopp, Belüften) | 9 Rändelmutter                                      |
| 2 Parametertasten  | 10 Schalldämpfer (nur <i>Twister venturi</i> )      |
| 3 Display  | 11 Druckluftanschluss (nur <i>Twister venturi</i> ) |
| 4 Schwammfilter  | 12 EingangsfILTER (nur <i>Twister venturi</i> )     |
| 5 Geräteschalter   | 13 Sinterfilter                                     |
| 6 Gerätesicherung  | 14 Becher inkl. Rührwerk                            |
| 7 Gerätestecker  | 15 Anschlussset                                     |
| 8 Kablesicherung   | 16 Netzkabel  |
|  | 17 Druckluftschlauch                                |

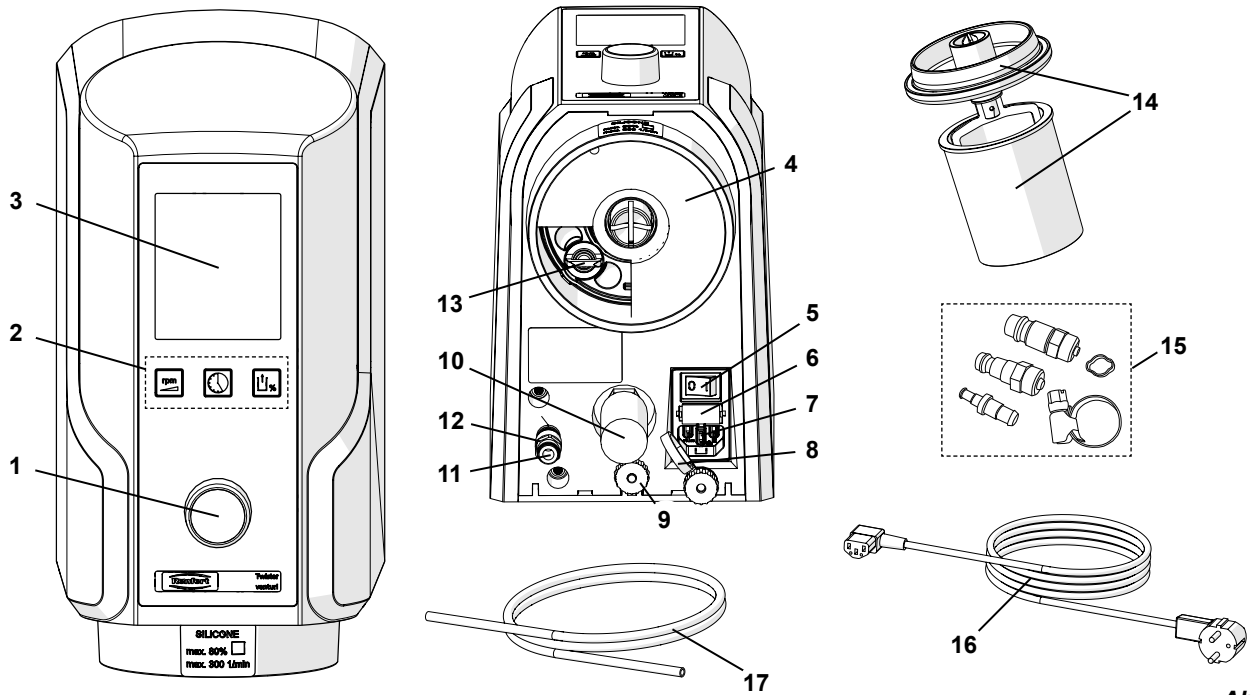


Abb. 1

### 3.2 Lieferumfang

- 1 Vakuum-Anmischgerät
- 1 Becher 500 ml inkl. Rührwerk
- 1 Netzkabel
- 1 Druckluftschlauch 2 m (nur *Twister venturi*)
- 1 Pneumatisches Anschlussset (nur *Twister venturi*)
- 1 Bedienungsanleitung
- 1 Bohrschablone
- 1 Befestigungsset
- 1 Ersatz Schwammfilter

### 3.3 Zubehör

1821-0102	Stativ für Standgerät, B x H x T: 227 x 622 x 294 mm [8.937 x 24.488 x 11.575 inch]
1821-0200	Anrührspatel
1820-6500	Becher inkl. Rührwerk, 65 ml
1820-6520	Becher, 65 ml
1820-0200	Becher inkl. Rührwerk, 200 ml
1820-0220	Becher, 200 ml
1820-0500	Becher inkl. Rührwerk, 500 ml
1820-0520	Becher, 500 ml
1820-0700	Becher inkl. Rührwerk, 700 ml
1820-0720	Becher, 700 ml
1820-1001	Becher inkl. Rührwerk, 1000 ml
1820-1020	Becher, 1000 ml
1823-0500	Alginat-Anmischbecher 500 ml, inkl. Rührwerk
2929-0000	Filterdruckregler

## 4 Inbetriebnahme

### 4.1 Aufstellempfehlungen

Betreiben Sie das Gerät bei Raumtemperatur 15 - 30 °C [59 - 86 °F].

Beachten Sie bei der Aufstellung dass:

- Das Gerät nicht unter einer Wärmequelle platziert wird.
- Das Gerät nicht an offenen Fenstern platziert wird.
- Das Gerät keiner direkten Sonneneinstrahlung ausgesetzt ist.
- Das Gerät keiner hohen Luftfeuchtigkeit ausgesetzt wird.

### 4.2 Wandmontage

Bitte legen Sie bereit:

- Bleistift
- Bohrschablone
- Kreuzschlitzschraubendreher
- Bohrmaschine
- Bohrer 8 mm [5/16th inch] - entsprechend dem Wandmaterial



**Vergewissern Sie sich, dass die Wand, an der Sie das Gerät montieren möchten, ausreichend stabil ist!**



**Vergewissern Sie sich, dass am Montageort in der Wand keine Elektroleitungen oder Wasserrohre verlaufen!**

- ⇒ Optimale Arbeitshöhe ermitteln.
- ⇒ Bohrschablone ausrichten und Bohrlöcher anzeichnen.
- ⇒ Löcher bohren >>> mind. 55 mm [2.2 inch] tief.
- ⇒ Dübel einsetzen.
- ⇒ Obere Schrauben in Dübel einschrauben, 9 - 10 mm [0.35 - 0.4 inch] herausstehen lassen.
- ⇒ Unteren Befestigungswinkel anschrauben.
- ⇒ Gerät einhängen.
- ⇒ Gerät mit Rändelmutter (9, Abb. 3) sichern.



**Rändelmutter fest anziehen.**

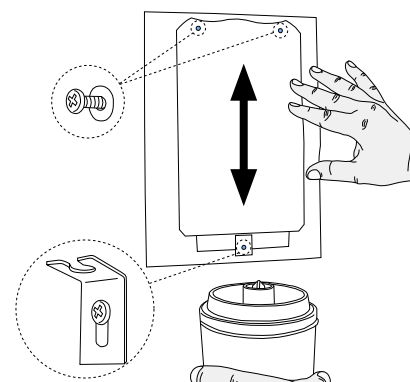


Abb. 2



### 4.3 Standgerät

Mit dem Gerätestativ (18) kann das Vakuum-Anmischgerät in ein Standgerät umgebaut werden.

- ⇒ Gerätestativ auf ebenen Untergrund positionieren.
- ⇒ Gerät einhängen.
- ⇒ Gerät mit Rändelmutter (9) sichern.



**Rändelmutter fest anziehen.**

Das Gerätestativ gehört nicht zum Lieferumfang. Es kann als Zubehör separat bestellt werden (siehe Kap. 3.3 Zubehör).

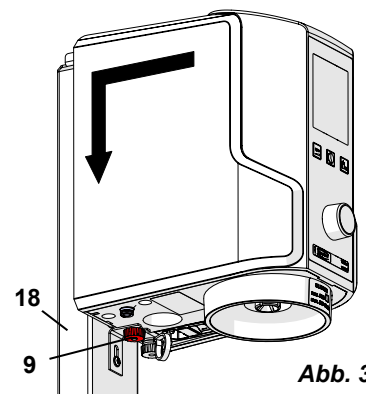


Abb. 3

### 4.4 Elektrischer Anschluss



**Vergewissern Sie sich, dass die Spannungsangabe auf dem Typenschild und die Netzspannung übereinstimmen.**

- ⇒ Netzkabel (16) durch Kabelsicherung (8) führen.
- ⇒ Netzkabel in den Gerätestecker (7) einstecken.
- ⇒ Netzstecker einstecken.

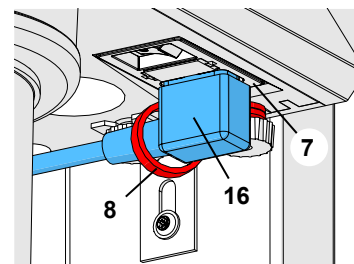


Abb. 4

### 4.5 Druckluft Anschluss

*nur Twister venturi*

- ⇒ Druckluftschlauch (17) bis zum Anschlag in Schlauchanschluss des Druckluftanschlusses (11) einstecken. Dabei ist ein leichter Widerstand spürbar zu überwinden.
- ⇒ Zum Anschluss an des Druckluftnetz die passende Schlauchkupplung aus beiliegendem Set (15, Abb. 1) auswählen und am Schlauchende anbringen.
- ⇒ Am Druckluftnetz anschließen.

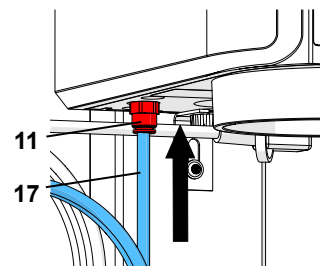


Abb. 5-a



**Bei früheren Geräten ist der EingangsfILTER (12) außerhalb des Geräts angeordnet (Abb. 5-b). In diesen Fällen den Druckluftschlauch (17) in den in EingangsfILTER (12) einschieben. Dabei ist ein leichter Widerstand spürbar zu überwinden.**

**Gerät NIE ohne den EingangsfILTER verwenden!**



**Die beste Vakuumleistung erhalten Sie bei dem in den technischen Daten angegebenen Betriebsdruck (siehe Kap. 8), ggf. Filterdruckregler verwenden (siehe Kap. „3.3 Zubehör“).**

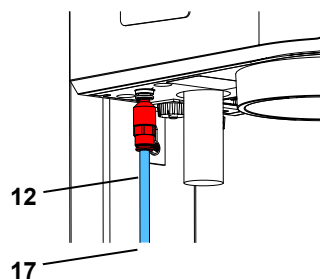


Abb. 5-b

Das Vakuum-Anmischgerät ist jetzt betriebsbereit.

## 5 Bedienung

### 5.1 Tastensymbole

Rührparameter	Symbol	Einstellbereich	Werkseinstellung
Rührzeit		0:00 - 9:55 min:sec	1:00
Drehzahl		100 - 450 1/min	350
Vakuum		70 - 100 *) 80 / 100 **) %	100

\*) Twister, Nr. 1826: in 5 % Schritten

\*\*) Twister venturi, Nr. 1827: Es kann nur zwischen den Vakuumwerten 80 % und 100 % gewählt werden.

## 5.2 Display

Auf dem Display werden dargestellt:

- 19 Großanzeige eines Rührparameters (hier die Rührzeit)
- 20 Symbole der Rührparameter (das Symbol „Vakuuum“ wird nur angezeigt, wenn nicht 100 % Vakuum eingestellt wurde)
- 21 eingestellte Drehzahl
- 22 eingestelltes Vakuum
- 23 aktuelles Vakuum (Balkenanzeige)

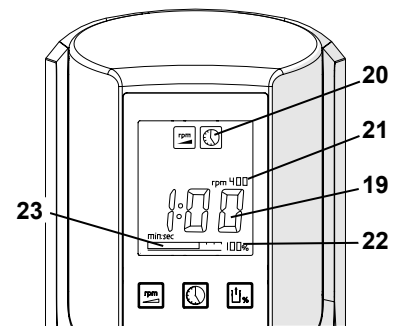


Abb. 6

## 5.3 Einschalten / Ausschalten

Das Gerät wird am Geräteschalter (5, Abb. 1) ein- und ausgeschaltet.

Nach dem Einschalten werden im Display die zuletzt verwendeten Rührparameter wieder angezeigt, beim ersten Einschalten die Werkseinstellungen (siehe Kap. 5.1).

### 5.3.1 Stand-By-Modus

Wird mit dem Gerät länger als 3 Minuten nicht gearbeitet, oder keine Parametertaste gedrückt, geht es in den Stand-By-Modus. Dabei wird das Display abgedunkelt.

Um den Stand-By-Modus zu verlassen:

- ⇒ Beliebige Parametertaste drücken;
- ⇒ Steuerknopf drehen;
- ⇒ Steuerknopf drücken;
- ⇒ Mischbecher andocken.
  - ◆ Die zuvor verwendeten Rührparameter werden wieder angezeigt.

## 5.4 Rührparameter einstellen

Zum Verändern eines Rührparameters:

- ⇒ Entsprechende Parametertaste (2) drücken.
  - ◆ Im Display wird das Symbol der gedrückten Parametertaste angezeigt.
  - ◆ Der Wert des Rührparameters wird groß dargestellt.
- ⇒ Wert durch Drehen an Steuerknopf (1) verändern.
  - ◆ Geänderte Werte werden mit dem Ankoppeln des Mischbechers gespeichert.



**Im Grundzustand wird immer die Rührzeit groß angezeigt und kann auch ohne Drücken der Parametertaste sofort geändert werden.**

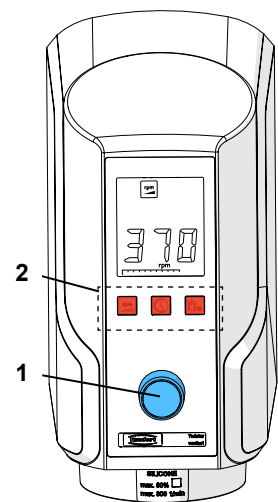


Abb. 7

### **Tipp - Vakuum einstellen:**

Versuche mit Einbettmassen haben ergeben, dass die besten Mischergebnisse bei maximaler Vakuumeinstellung erzielt werden (glattes, homogenes Gussergebnis). Dies gilt im Regelfall auch für Gipse. Unabhängige Untersuchungen haben in Einzelfällen gezeigt, dass bei extrem hohem Vakuum der Partialdruck im Rührbecher soweit absinken kann, dass bei einzelnen Gipsen Siedebölen entstehen können. Reduzieren Sie dann das eingestellte Vakuum.

## 5.5 Mischvorgang



Beachten Sie beim Mischen von Einbettmassen die Sicherheitsdatenblätter der Hersteller! Gegebenenfalls angemessene persönliche Schutzausrüstung tragen!



Maximalmarkierung auf Mischbecher beachten. Mischbecher nicht über die Maximalmarkierung befüllen! Die Maximalmarkierung gilt für Pulver und Flüssigkeit im ungemischten Zustand. Bei Überfüllung des Mischbechers kann es zu einer Verschmutzung des Ansaugfiltersystems kommen.



Sehr kleine Mengen in großen Bechern können zu unzureichenden Mischergebnissen führen.

- ⇒ Rührparameter nach Herstellerangabe einstellen.
- ⇒ Ausreichende Bechergröße wählen.
- ⇒ Pulver und Flüssigkeit nach Herstellerangabe mischen.  
Bei Gipsen ca. 15 - 20 sec. sumpfen lassen.
- ⇒ Zu mischendes Material kurz vorspateln.
- ⇒ Passendes Rührwerk einsetzen.
- ⇒ Auf sauberen Becherrand und Deckelrand (25, Abb. 10) achten!
- ⇒ Becher (14) an Gerät ankoppeln.
  - ◆ Zum Einkuppeln des Rührwerks läuft der Motor beim Ansetzen des Bechers kurz an.
  - ◆ Die Erzeugung des Vakuums startet selbstständig.

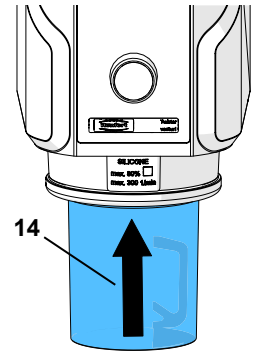


Abb. 8

- ⇒ Erst loslassen, wenn Becher von alleine hält, Balkenanzeige des Vakuums (23) ist über die Hälfte ausgeschlagen!



Ist das eingestellte Vakuum <math><100\%</math>, schaltet die Pumpe ab wenn es erreicht ist. Sie kann nochmals kurz anlaufen, um das eingestellte Vakuum genau zu erreichen.



nur Twister venturi

Das reduzierte Vakuum (80 %) wird durch einen geöffneten Bypass erreicht. Daher sind die Strömungsgeräusche nahezu gleich derer bei 100 % Vakuum.

- ⇒ Mischvorgang starten: Steuerknopf (1) drücken.
  - ◆ Während des Mischvorgangs wird die verbleibende Rührzeit angezeigt (count down).

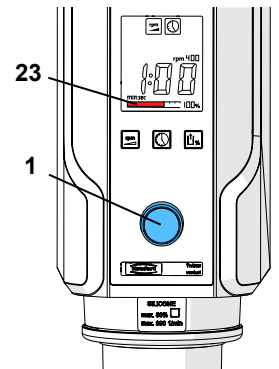


Abb. 9



Durch verzögertes Starten des Mischvorgangs kann ein Vorvakuum realisiert werden.

- ◆ Nach Ablauf der Mischzeit ertönt ein Piepton.
- ◆ Im Display wird die Zeit seit dem Ende des Mischens angezeigt.
- ⇒ Becher festhalten!
- ⇒ Becher belüften: Steuerknopf (1) drücken.
  - ◆ Becher wird nach wenigen Sekunden freigegeben.
- ⇒ Becher abnehmen.

### Tipp

Verwenden Sie einen Becher nur zum Anmischen gleichartiger Materialien. Rückstände aus vorangegangenen Anmischvorgängen können einen negativen Einfluss haben (z.B. Silikon härtet nicht aus o.ä.).  
Empfehlung: Ein Becher für jede Materialart (Gips, Einbettmasse, Silikon).  
Aufkleber, die dem Mischbecher beiliegen, verwenden.

### 5.5.1 Mischvorgang vorzeitig stoppen

⇒ Mischvorgang stoppen: Steuerknopf 1 x drücken.

- ◆ Piepton ertönt.
- ◆ Mischen wird gestoppt.

⇒ Becher festhalten!

⇒ Becher belüften: Steuerknopf drücken.

- ◆ Becher wird nach wenigen Sekunden freigegeben.

⇒ Becher abnehmen.

### 5.5.2 Stromausfall

#### nur *Twister*

Bei Stromausfall oder Ausschalten des Geräts während des Mischvorgangs, bleibt das Vakuum erhalten und der Becher am Gerät.



**Bei Stromwiederkehr oder Einschalten des Geräts wird der Becher belüftet und fällt ab.**



#### nur *Twister venturi*

**Bei Stromausfall oder Ausschalten des Geräts wird der Becher belüftet und fällt ab.**

## 5.6 Einstellungen während des Mischvorgangs

Alle Rührparameter können während des Mischvorgangs in der Großanzeige angezeigt werden, indem Sie kurz auf die entsprechende Parametertaste drücken.



*Die Rührparameter können auch während des Mischens durch Drücken der entsprechenden Parametertaste und Drehen am Steuerknopf verändert werden.*



*Änderungen der Rührparameter während des Mischvorgangs gelten nur für diesen Mischvorgang und sind nicht dauerhaft gespeichert.*

## 6 Reinigung / Wartung



**Vor Reinigungs- und Wartungsarbeiten Gerät ausschalten und Netzstecker ziehen!**

### 6.1 Gehäuse reinigen



Gerät nicht mit Dampf reinigen.



**KEINE lösungsmittelhaltigen, aggressiven oder scheuernden Reiniger verwenden.**

⇒ Gerät ausschalten.

⇒ Netzstecker ziehen.

⇒ Gehäuse feucht abwischen.

### 6.2 Dichtflächen

Folgende Dichtflächen müssen immer sauber gehalten werden, um einen optimalen Vakuumaufbau und einen sicheren Halt des Rührbechers während des Mischvorgangs zu gewährleisten:

- Dichtung Rührwerk / Becher (25).
- Dichtung Gerät / Rührwerk (26).

#### **Tipp**

Die Gummidichtungen am Rührwerk von Zeit zu Zeit mit Vaseline einfetten. Dies erhöht die Lebensdauer der Dichtungen und garantiert eine optimale Vakuumleistung.

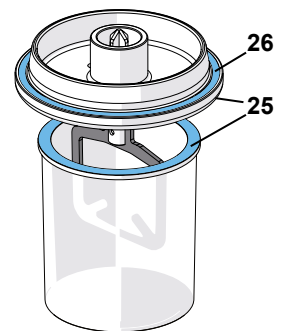


Abb. 10

## 6.3 Ansaugfiltersystem wechseln



Das Ansaugfiltersystem besteht aus einem Schwammfilter (4) und einem Sinterfilter (13).



**Der Vakuumaufbau ist nur bei sauberem Ansaugfiltersystem gewährleistet.**



**Gerät nie ohne vollständiges Ansaugfiltersystem betreiben!**

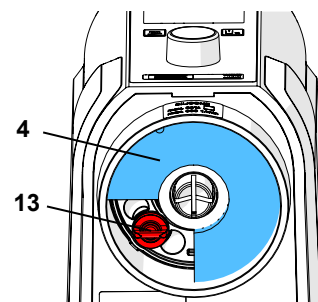


Abb. 11

### 6.3.1 Schwammfilter

⇒ Schwammfilter (4) nach unten herausziehen und neuen Schwammfilter einsetzen.

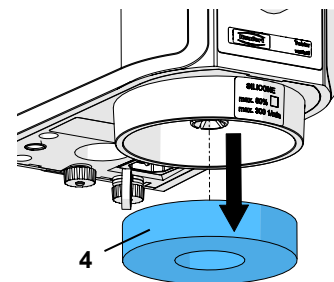


Abb. 12

### 6.3.2 Sinterfilter

⇒ Schwammfilter nach unten herausziehen (Abb. 12).

⇒ Sinterfilter (13) durch drehen gegen den Uhrzeigersinn lösen und entnehmen.

⇒ Neuen Sinterfilter einsetzen und im Uhrzeigersinn festdrehen. Der Sinterfilter muss fest sitzen.

⇒ Schwammfilter wieder einsetzen.



**Bei früheren Geräten (Seriennummer-Index A) ist der Sinterfilter nur gesteckt. In diesem Fall den Sinterfilter nach unten herausziehen und den neuen Sinterfilter wieder bis zum Anschlag eindrücken.**



**Der Sinterfilter kann auch im Ultraschallbad gereinigt werden. (Empfehlung: Gipslöser GO-2011, Art.-Nr.: 2011-0000).**

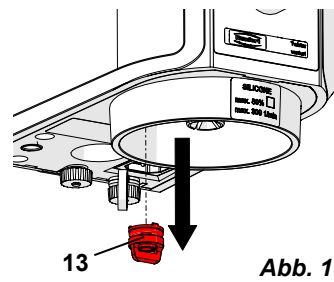


Abb. 13

## 6.4 Sicherungswechsel



**Vor dem Wechsel der Sicherung Netzstecker ziehen.**



**Nie Sicherungen mit größeren Werten einsetzen.**

⇒ Gerät ausschalten.

⇒ Netzstecker ziehen.

⇒ Sicherungshalter (6) beidseitig entriegeln und herausziehen.

⇒ Defekte Sicherungen wechseln.

⇒ Sicherungshalter wieder ganz einschieben, bis er auf beiden Seiten einrastet.

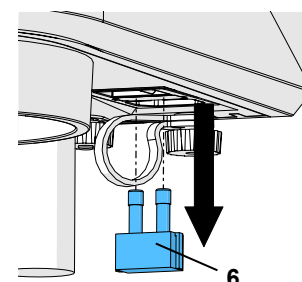


Abb. 14

## 6.5 Eingangsfilter wechseln

nur *Twister venturi*



**Bei den *Twister venturi* - Geräten gibt es zwei Ausführungen des Eingangsfilters:**

### ► Aktuelle Ausführung:

**Eingangsfilter intern, hinter dem Druckluftanschluss (Abb. 15-a).**

- ⇒ Gerät von Druckluft trennen.
- ⇒ Ring am Druckluftanschluss (11) hoch drücken und Druckluftschlauch (17) abziehen.
- ⇒ Verschraubung des Druckluftanschlusses (11) lösen und Filter (12) herausdrehen.
- ⇒ Neuen Filter in Druckluftanschluss eindrehen und Verschraubung wieder handfest festschrauben.
- ⇒ Druckluftschlauch (17) bis zum Anschlag in Schlauchanschluss des Druckluftanschlusses (11) einstecken. Dabei ist ein leichter Widerstand spürbar zu überwinden.
- ⇒ Gerät an Druckluft anschließen.

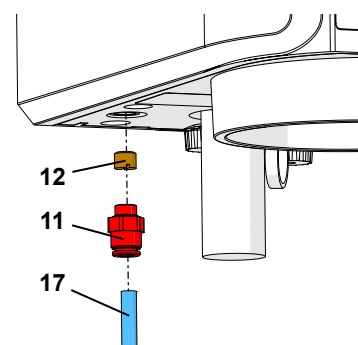


Abb. 15-a

### ► Frühere Ausführung:

**Eingangsfilter gesteckt, vor dem Druckluftanschluss (Abb. 15-b).**

- ⇒ Gerät von Druckluft trennen.
- ⇒ Ring am Eingangsfilter (12) hoch drücken und Druckluftschlauch (17) abziehen.
- ⇒ Ring am Druckluftanschluss (11) hoch drücken und Eingangsfilter (12) abziehen.
- ⇒ Neuen Eingangsfilter in Druckluftanschluss einschieben. Dabei ist ein leichter Widerstand spürbar zu überwinden.
- ⇒ Druckluftschlauch in Eingangsfilter einschieben. Dabei ist ein leichter Widerstand spürbar zu überwinden.
- ⇒ Gerät an Druckluft anschließen.

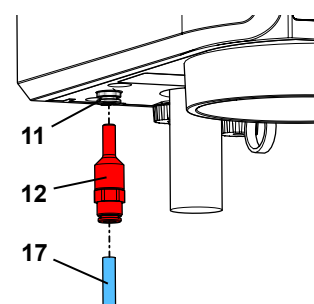


Abb. 15-b



**Häufige Verschmutzung des Eingangsfilters weist auf verschmutzte Druckluft hin. In diesem Fall sollte ein Filterdruckregler (siehe Kap. 3.3 Zubehör) vorgeschaltet werden.**

## 6.6 Schalldämpfer wechseln

nur *Twister venturi*

- ⇒ Schalldämpfer (10) nach unten herausschrauben.
- ⇒ Neuen Schalldämpfer wieder einschrauben.

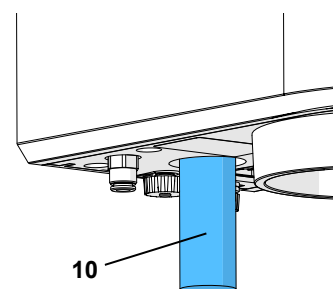


Abb. 16

## 6.7 Ersatzteile

Verschleiß- bzw. Ersatzteile finden Sie in der Ersatzteilliste im Internet unter [www.renfert.com/p918](http://www.renfert.com/p918).

Geben Sie dort folgende Artikelnummer ein: 18260000 oder 18270000.

Aus der Garantieleistung ausgeschlossene Teile (Verschleißteile, Verbrauchsteile) sind in der Ersatzteilliste gekennzeichnet.

Seriennummer, Herstelldatum und Geräte-Version befinden sich auf dem Geräte-Typenschild.



# 7 Fehlersuche

## 7.1 Twister (Nr. 1826)

Fehler	Ursache	Abhilfe
<b>EIN- / AUS-Schalter ohne Funktion.</b>	<ul style="list-style-type: none"> <li>Kein Stromanschluss.</li> <li>Elektrische Gerätesicherung defekt.</li> </ul>	<ul style="list-style-type: none"> <li>Stromversorgung überprüfen.</li> <li>Sicherung wechseln (Kap. 6.4).</li> </ul>
<b>Motor läuft nicht an.</b>	<ul style="list-style-type: none"> <li>Motor defekt.</li> </ul>	<ul style="list-style-type: none"> <li>Gerät in Reparatur geben.</li> </ul>
<b>Kein bzw. verminderter oder zu langsamer Vakuumaufbau.</b>	<ul style="list-style-type: none"> <li>Ansaugfiltersystem verschmutzt.</li> <li>Dichtflächen verschmutzt.</li> <li>Magnetventil defekt.</li> <li>Vakuumpumpe defekt.</li> </ul>	<ul style="list-style-type: none"> <li>Filter reinigen/wechseln (Kap. 6.3).</li> <li>Dichtflächen reinigen (Kap. 6.2).</li> <li>Gerät in Reparatur geben.</li> <li>Gerät in Reparatur geben.</li> </ul>
<b>Vakuumbau / -belüftung zu langsam.</b>	<ul style="list-style-type: none"> <li>Ansaugfiltersystem verschmutzt.</li> <li>Magnetventil defekt.</li> </ul>	<ul style="list-style-type: none"> <li>Filter reinigen / wechseln (Kap. 6.3).</li> <li>Gerät in Reparatur geben.</li> </ul>
<b>Vakuumpumpe läuft nicht an.</b>	<ul style="list-style-type: none"> <li>Stift für Bechererkennung klemmt.</li> </ul>	<ul style="list-style-type: none"> <li>Bereich um Stift reinigen.</li> <li>Gerät in Reparatur geben.</li> </ul>
<b>Vakuumpumpe schaltet während des Rührvorgangs periodisch ein und aus.</b>	<ul style="list-style-type: none"> <li>Bei Vakuum &lt; 100 % schaltet die Vakuumpumpe ab, wenn das eingestellte Vakuum erreicht ist.</li> </ul>	<ul style="list-style-type: none"> <li>Keine, fällt das Vakuum durch Nachgasen ab, wird die Vakuumpumpe automatisch wieder eingeschaltet, bis das gewünschte Vakuum erreicht ist.</li> </ul>

## 7.2 Twister venturi (Nr. 1827)

Fehler	Ursache	Abhilfe
<b>EIN- / AUS-Schalter ohne Funktion.</b>	<ul style="list-style-type: none"> <li>Kein Stromanschluss.</li> <li>Elektrische Gerätesicherung defekt.</li> </ul>	<ul style="list-style-type: none"> <li>Stromversorgung überprüfen.</li> <li>Sicherung wechseln (Kap. 6.4).</li> </ul>
<b>Motor läuft nicht an.</b>	<ul style="list-style-type: none"> <li>Motor defekt.</li> </ul>	<ul style="list-style-type: none"> <li>Gerät in Reparatur geben.</li> </ul>
<b>Kein bzw. verminderter oder zu langsamer Vakuumaufbau.</b>	<ul style="list-style-type: none"> <li>Kompressor nicht eingeschaltet.</li> <li>Betriebsdruck zu niedrig oder zu hoch.</li> <li>Druckluftschlauch nicht angeschlossen, undicht oder geknickt.</li> <li>Anschlussschlauch zu lang.</li> <li>Querschnitt des Anschlussschlauchs zu klein.</li> <li>Ansaugfiltersystem verschmutzt.</li> <li>Dichtflächen verschmutzt.</li> <li>EingangsfILTER verstopft.</li> <li>Schalldämpfer verschmutzt.</li> <li>Magnetventil defekt.</li> <li>Venturidüse verstopft.</li> </ul>	<ul style="list-style-type: none"> <li>Kompressor einschalten.</li> <li>Dynamischen Betriebsdruck prüfen (siehe technische Daten, Kap. 8).</li> <li>Andere Verbraucher abschalten.</li> <li>Druckluftschlauch überprüfen.</li> <li>Maximale Länge 2 m.</li> <li>Minimaler Innendurchmesser 4 mm.</li> <li>Filter reinigen/wechseln (Kap. 6.3).</li> <li>Dichtflächen reinigen (Kap. 6.2).</li> <li>EingangsfILTER wechseln (Kap. 6.5).</li> <li>Schalldämpfer ersetzen (Kap. 6.6).</li> <li>Filterdruckregler vorschalten.</li> <li>Gerät in Reparatur geben.</li> <li>Gerät in Reparatur geben.</li> </ul>
<b>Vakuumbau / -belüftung zu langsam.</b>	<ul style="list-style-type: none"> <li>Ansaugfiltersystem verschmutzt.</li> <li>Schalldämpfer verschmutzt.</li> <li>Magnetventil defekt.</li> </ul>	<ul style="list-style-type: none"> <li>Filter reinigen / wechseln (Kap. 6.3).</li> <li>Schalldämpfer ersetzen (Kap. 6.6).</li> <li>Filterdruckregler vorschalten.</li> <li>Gerät in Reparatur geben.</li> </ul>
<b>Kein Vakuumaufbau.</b>	<ul style="list-style-type: none"> <li>Stift für Bechererkennung klemmt.</li> </ul>	<ul style="list-style-type: none"> <li>Bereich um Stift reinigen.</li> <li>Gerät in Reparatur geben.</li> </ul>
<b>Permanentes Abluftgeräusch.</b>	<ul style="list-style-type: none"> <li>Magnetventil defekt.</li> <li>Stift für Bechererkennung klemmt.</li> </ul>	<ul style="list-style-type: none"> <li>Gerät in Reparatur geben.</li> <li>Bereich um Stift reinigen.</li> <li>Gerät in Reparatur geben.</li> </ul>
<b>Flatterndes Geräusch aus dem Schalldämpfer.</b>	<ul style="list-style-type: none"> <li>Druck zu gering.</li> </ul>	<ul style="list-style-type: none"> <li>Dynamischen Betriebsdruck prüfen (siehe technische Daten, Kap. 8).</li> </ul>

## 7.3 Fehlercodes

Tritt im Gerät ein Fehler auf, den die Elektronik erkennt:

- ◆ Wird der Mischvorgang abgebrochen.
- ◆ Ertönt ein Warnsignal.
- ◆ Blinken in der Anzeige abwechselnd „Err“ und ein Fehlercode.

Beenden der Fehleranzeige:

⇒ Steuerknopf drücken (außer Err 3, 5 und 6).

⇒ Err 3, 5 und 6: Gerät ausschalten, Hinweis in Kap. 5.5.2 Stromausfall beachten.



**Bei Err 5 kann der Mischbecher u.U. nicht mehr abgenommen werden.**

Bei den in der folgenden Tabelle aufgeführten Fehlercodes verfahren Sie bitte wie angegeben.

Fehlercode	Ursache	Abhilfe
<b>Err. 2</b>	<ul style="list-style-type: none"> <li>• Mindestvakuum wird nicht erreicht.</li> <li>• Abfall des Vakuums unter 500 mbar.</li> </ul>	<ul style="list-style-type: none"> <li>• Becher belüften und abnehmen (siehe Kap. 5.5.1, Pkt. 2 und 3).</li> <li>• Bei wiederholtem Auftreten des Fehlers: Gerät in Reparatur geben.</li> </ul>
<b>Err. 3</b>	<ul style="list-style-type: none"> <li>• Vakuum wird zu schnell aufgebaut da Ansaugfiltersystem verstopft.</li> </ul>	<ul style="list-style-type: none"> <li>• Filter reinigen / wechseln (siehe Kap. 6.3).</li> </ul>
<b>Err. 4</b>	<ul style="list-style-type: none"> <li>• Rührmotor defekt.</li> </ul>	<ul style="list-style-type: none"> <li>• Becher belüften und abnehmen (siehe Kap. 5.5.1, Pkt. 2 und 3).</li> <li>• Gerät in Reparatur geben.</li> </ul>
<b>Err. 10</b>	<ul style="list-style-type: none"> <li>• Zu viel Material.</li> <li>• Rührzeit zu lange, Masse bindet bereits ab.</li> </ul>	<ul style="list-style-type: none"> <li>• Becher belüften und abnehmen (siehe Kap. 5.5.1, Pkt. 2 und 3).</li> <li>• Becher nur bis Maximalmarkierung befüllen. Die Maximalmarkierung gilt für Pulver und Flüssigkeit im ungemischten Zustand.</li> <li>• Becher belüften und abnehmen (siehe Kap. 5.5.1, Pkt. 2 und 3).</li> <li>• Kürzere Rührzeit wählen.</li> </ul>

Bei allen übrigen Fehlercodes:

⇒ Fehlercode notieren.

⇒ Gerät in Reparatur geben.

⇒ Fehlercode dem Reparaturbetrieb angeben.

## 8 Technische Daten

	Twister (Nr. 1826)	Twister venturi (Nr. 1827)
Netzspannung:	100 - 240 V, 50 / 60 Hz	
Leistungsaufnahme:	180 VA	
Gerätesicherung:	T4AL, 250 VAC	
Drehzahl:	100 - 450 1/min	
Anschlussdruck:	--	5 - 6,5 bar [72.5 - 94.3 psi]
Luftverbrauch, ca.:	--	46 l/min
LpA *) (im Leerlauf):	< 70 db(A)	
Maße (B x H x T):	152 x 285 x 235 mm [6.0 x 11.2 x 9.3 inch]	152 x 320 x 235 mm [6.0 x 12.6 x 9.3 inch]
Gewicht (ohne Becher), ca :	5,2 kg [11.5 lbs]	4,0 kg [8.8 lbs]

\*) Schalldruckpegel nach EN ISO 11202



## 9 Garantie

Bei sachgemäßer Anwendung gewährt Renfert Ihnen auf alle Teile des Vakuum-Anmischgeräts eine **Garantie von 3 Jahren**. Voraussetzung für die Inanspruchnahme der Garantie ist das Vorhandensein der Original-Verkaufsrechnung des Fachhandels.

Ausgeschlossen aus der Garantieleistung sind Teile, die einer natürlichen Abnutzung ausgesetzt sind (Verschleißteile), sowie Verbrauchsteile. Diese Teile sind in der Ersatzteilliste gekennzeichnet.

Die Garantie erlischt bei unsachgemäßer Verwendung, bei Missachtung der Bedienungs-, Reinigungs-, Wartungs- und Anschlussvorschriften, bei Eigenreparatur oder Reparaturen, die nicht durch den Fachhandel durchgeführt werden, bei Verwendung von Ersatzteilen anderer Hersteller und bei ungewöhnlichen oder nach den Verwendungsvorschriften nicht zulässigen Einflüssen.

Garantieleistungen bewirken keine Verlängerung der Garantie.

## 10 Entsorgungshinweise

Die Entsorgung des Geräts muss durch einen Fachbetrieb erfolgen. Der Fachbetrieb ist über gefährliche Reststoffe im Gerät zu informieren.

### 10.1 Entsorgungshinweis für die Länder der EU

Zur Erhaltung und zum Schutz der Umwelt, der Verhinderung der Umweltverschmutzung, und um die Wiederverwertung von Rohstoffen (Recycling) zu verbessern, wurde von der europäischen Kommission eine Richtlinie erlassen, nach der elektrische und elektronische Geräte vom Hersteller zurückgenommen werden, um sie einer geordneten Entsorgung oder einer Wiederverwertung zuzuführen.



**Die Geräte, die mit diesem Symbol gekennzeichnet sind, dürfen innerhalb der Europäischen Union daher nicht über den unsortierten Siedlungsabfall entsorgt werden.**

Bitte informieren Sie sich bei Ihren lokalen Behörden über die ordnungsgemäße Entsorgung.

### 10.2 Besondere Hinweise für Kunden in Deutschland

Bei den Renfert Elektrogeräten handelt es sich um Geräte für den kommerziellen Einsatz.

Diese Geräte dürfen nicht an den kommunalen Sammelstellen für Elektrogeräte abgegeben werden, sondern werden von Renfert zurückgenommen.

Hinweise dazu finden Sie auch im Internet unter: [www.renfert.com](http://www.renfert.com)

**Hochaktuell und ausführlich auf ...  
Up to date and in detail at ...  
Actualisé et détaillé sous ...  
Aggiornato e dettagliato su ...  
La máxima actualidad y detalle en ...  
Актуально и подробно на ...**

**[www.renfert.com](http://www.renfert.com)**

Renfert GmbH • Untere Gießwiesen 2 • 78247 Hilzingen/Germany  
Tel.: +49 7731 82 08-0 • Fax: +49 7731 82 08-70  
[www.renfert.com](http://www.renfert.com) • [info@renfert.com](mailto:info@renfert.com)

Renfert USA • 3718 Illinois Avenue • St. Charles IL 60174/USA  
Tel.: +1 6307 62 18 03 • Fax: +1 6307 62 97 87  
[www.renfert.com](http://www.renfert.com) • [info@renfertusa.com](mailto:info@renfertusa.com)  
USA: Free call 800 336 7422

**Renfert**

making work easy

EN



# Twister / Twister venturi

TRANSLATION OF THE ORIGINAL INSTRUCTIONS FOR USE

Made in Germany

21-6603 11022020

# Contents

EN

<b>1</b>	<b>Introduction</b>	<b>3</b>
1.1	Employed Symbols	3
<b>2</b>	<b>Safety</b>	<b>3</b>
2.1	Intended use	3
2.2	Improper use	3
2.3	Ambient conditions (according to DIN EN 61010-1)	4
2.4	Hazards and warnings	4
2.5	Authorised persons	4
2.6	Disclaimer	4
<b>3</b>	<b>Product description</b>	<b>5</b>
3.1	Components and functional elements	5
3.2	Standard Delivery	5
3.3	Accessories	6
<b>4</b>	<b>Commissioning</b>	<b>6</b>
4.1	Setup Recommendations	6
4.2	Wall Mounting	6
4.3	Benchtop Models	7
4.4	Electrical connection	7
4.5	Compressed air supply	7
<b>5</b>	<b>Operation</b>	<b>7</b>
5.1	Key Symbols	7
5.2	Display	8
5.3	On / Off	8
5.3.1	Standby mode	8
5.4	Setting Mixing Parameters	8
5.5	Mixing Process	9
5.5.1	Abort mixing process	10
5.5.2	Power cut	10
5.6	Adjustment During the Mixing Process	10
<b>6</b>	<b>Cleaning and Maintenance</b>	<b>10</b>
6.1	Housing	10
6.2	Seal Surfaces	10
6.3	Changing suction filter system	11
6.3.1	Sponge filter	11
6.3.2	Sinter filter	11
6.4	Changing fuses	11
6.5	Changing inlet filter	12
6.6	Changing the silencer	12
6.7	Spare Parts	12
<b>7</b>	<b>Troubleshooting</b>	<b>13</b>
7.1	Twister (No. 1826)	13
7.2	Twister venturi (No. 1827)	13
7.3	Error codes	14
<b>8</b>	<b>Technical data</b>	<b>14</b>
<b>9</b>	<b>Guarantee</b>	<b>15</b>
<b>10</b>	<b>Disposal instructions</b>	<b>15</b>
10.1	Disposal instructions for countries in the EU	15

# 1 Introduction

## 1.1 Employed Symbols

This manual contains symbols also found on the appliance itself with the following meaning:



**Danger!**

**Immediate risk of injury. Please observe accompanying documentation!**



**High Voltage!**

**Danger – high voltage.**



**Caution**

**Risk of damage to the appliance if the instruction is not followed.**



**Notice**

**A general notice that improves and eases use.**



**For indoor use only.**



**Disconnect from mains supply before opening the appliance.**



**The appliance complies with applicable EU directives.**



**Within the EU, this device is subject to the provisions of the directive 2002/96/EG (WEEE directive).**



**There is a FAQ video available on this topic in our video gallery under [www.renfert.com/P49](http://www.renfert.com/P49).**



### ► List, particular attention should be paid

- List
- List

⇒ Instructions / appropriate action / input / operational sequence:

You will be asked to carry out the action in a specified order.

- ◆ Result of an action / reaction of the device / reaction of the program:

The unit or program reacts as a result of your actions or when a specific incident occurs.

Other symbols are explained when displayed.

## 2 Safety



**Please use this information to brief operators on how to use this appliance and about possible applications and potential hazards during use.**

This user information should be made available to the operator at all times.

### 2.1 Intended use

The *Twister / Twister venturi* vacuum mixer is designed solely for homogeneous, bubble-free mixing of dental casting and modelling materials such as plasters, investments, and silicones.

### 2.2 Improper use

Only spare parts and accessories supplied or authorized by Renfert GmbH may be used with this product. If other spare parts or accessories are used, this could have a detrimental effect on the safety of the device, increase the risk of serious injury and lead to damage to the environment or the device itself.

## 2.3 Ambient conditions (according to DIN EN 61010-1)

The appliance should only be operated:

- indoors
- up to 2,000 metres above sea level
- at an ambient temperature of 5 °C - 40 °C [41 °F - 104 °F] \*)
- at a maximum relative humidity of 80 % at 31 °C [87.8 °F], linear reduction up to 50 % relative humidity at 40 °C [104 °F] \*)
- with mains electricity supply provided that the voltage fluctuation is within 10 % of the rated value
- with Pollution Degree 2
- with Overvoltage Category II.

\*) The appliance can be used at a temperature of 5 °C - 30 °C [41 °F - 86 °F] and at a humidity of up to 80 %. At temperatures of 31 °C - 40 °C [87.8 °F - 104 °F] the humidity must reduce proportionately to ensure that the appliance can be operated (e.g. at 35 °C [95 °F] = 65 % humidity, at 40 °C [104 °F] = 50 % humidity). The appliance should not be operated at temperatures above 40 °C [104 °F].

## 2.4 Hazards and warnings

- ▶ **Granted protection is not given any longer in case the appliance is not operated according to the instruction manual on hand.**
- ▶ **Only to be used indoors. The appliance is only intended for dry operation and should not be used or stored outdoors or in wet conditions.**
- ▶ **The appliance should only be operated using a mains cable with a country-specific plug system. Any modification required should only be carried out by an electrician.**
- ▶ **The appliance should only be operated if the data on the rating plate corresponds with the data of regional mains voltage.**
- ▶ **The appliance should only be plugged into earthed sockets.**
- ▶ **The mains socket should be easily accessible.**
- ▶ **Regularly check connecting cables and hoses (e.g. mains cable) for damage (e.g. kinks, tears, porosity) or deterioration. Do not operate appliances with damaged mains wires, hoses or other defects.**
- ▶ **The appliance should always be operated under supervision.**
- ▶ **Risk of injury!**  
Risk of injury if the components used are not approved. Always use original Renfert components.
- ▶ **Always read the safety data sheets supplied by the manufacturers when mixing investment materials! Wear the appropriate personal protective equipment as and when required!**
- ▶ **Never mix flammable or explosive materials.**
- ▶ **Never connect the paddle without the mixing bowl.**
- ▶ **Manipulating the automatic bowl coupler and the intake opening can result in damage to the device and personal injury.**
- ▶ **Switch off the appliance when work is complete.**
- ▶ **Switch off and unplug the appliance before carrying out repairs and servicing work on electrical components.**
- ▶ **Switch off and unplug the appliance before cleaning or servicing it.**
- ▶ **It is the responsibility of the operator that national regulations during operation and regarding a repeated safety inspection of electrical equipment are complied with. For Germany these are the regulation 3 by DGUV (German Statutory Accident Insurance) in relation with VDE 0701-0702 (Association for Electrical & Electronic Technology).**
- ▶ **Information on REACH and SVHC is available on our website [www.renfert.com](http://www.renfert.com), in the Support area.**

## 2.5 Authorised persons

The appliance may only be operated and serviced by trained personnel.

## 2.6 Disclaimer

Renfert GmbH is not liable for claims for compensation or claims under guarantee if:

- ▶ **the product is used for purposes other than those stated in the operating instructions.**
- ▶ **the product is modified in any way – apart from modifications described in the operating instructions.**
- ▶ **the product has not been repaired by a specialist firm or original Renfert replacement parts have not been used.**
- ▶ **there is continued use of the product despite obvious safety defects or damage.**
- ▶ **the product has been subjected to mechanical knocks or has been dropped.**

# 3 Product description

## 3.1 Components and functional elements

- |   |   |
|---|---|
| 1 Control knob (set mixing parameters, start, stop, aerate) | 9 Knurled nut   |
| 2 Parameter keys  | 10 Silencer ( <i>Twister venturi</i> only)                  |
| 3 Display   | 11 Compressed air connection ( <i>Twister venturi</i> only) |
| 4 Sponge filter   | 12 Inlet filter ( <i>Twister venturi</i> only)              |
| 5 Appliance switch  | 13 Sinter filter  |
| 6 Fuse  | 14 Bowl incl. blunger                                       |
| 7 Appliance socket  | 15 Pneumatic connection set                                 |
| 8 Cable safety catch  | 16 Mains cable  |
|   | 17 Compressed air hose                                      |

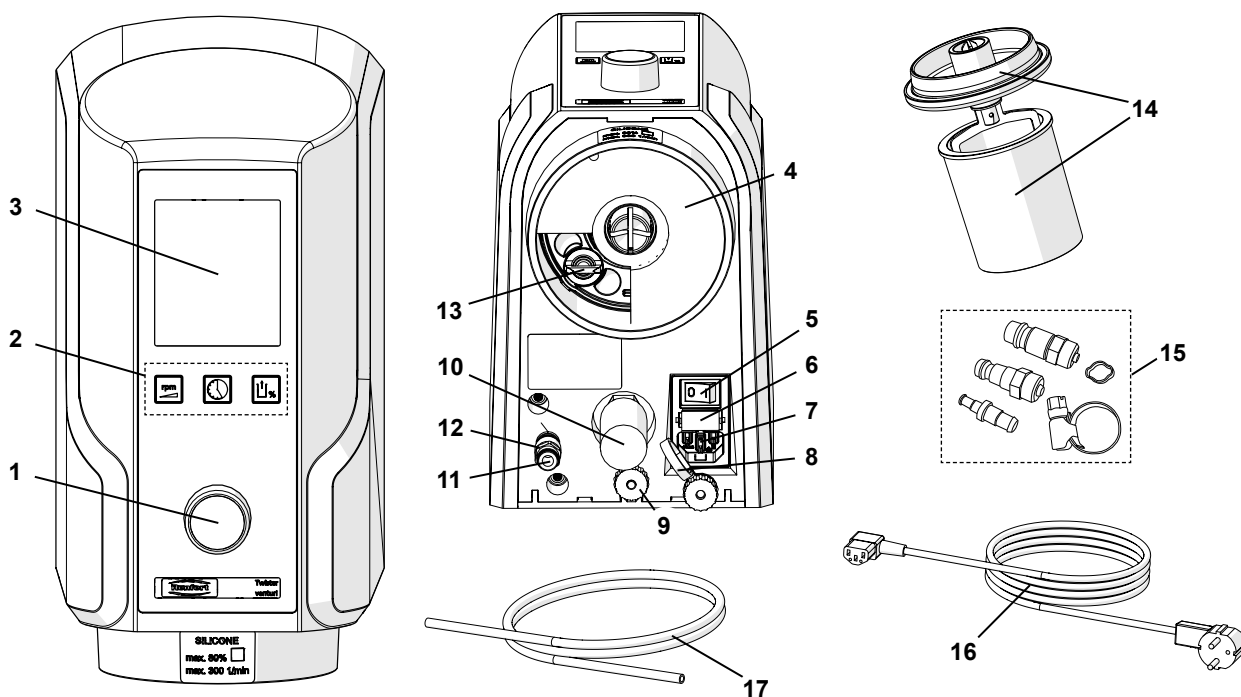


Fig. 1

## 3.2 Standard Delivery

- 1 Vacuum mixer
- 1 500 ml bowl, incl. blunger
- 1 Mains cable
- 1 Compressed air hose, 2 m (*Twister venturi* only)
- 1 Pneumatic connection set (*Twister venturi* only)
- 1 Operating instructions
- 1 Drill template
- 1 Fastening set
- 1 Replacement sponge filter

### 3.3 Accessories

1821-0102	Stand for benchtop device W x H x D: 227 x 622 x 294 mm [8.937 x 24.488 x 11.575 inch]
1821-0200	Mixing spatula
1820-6500	Bowl incl. blunger, 65 ml
1820-6520	Bowl, 65 ml
1820-0200	Bowl incl. blunger, 200 ml
1820-0220	Bowl, 200 ml
1820-0500	Bowl incl. blunger, 500 ml
1820-0520	Bowl, 500 ml
1820-0700	Bowl incl. blunger, 700 ml
1820-0720	Bowl, 700 ml
1820-1001	Bowl incl. blunger, 1000 ml
1820-1020	Bowl, 1000 ml
1823-0500	Alginate Mixing bowl 500 ml, incl. paddle
2929-0000	Filter pressure regulator

## 4 Commissioning

### 4.1 Setup Recommendations

Operate the appliance at room temperature 15 - 30 °C [59 – 86 °F].

When setting up the appliance, please note the following:

- Do not place the appliance under a heat source.
- Do not place the appliance in front of open windows.
- Do not set the appliance up where it will be subjected to direct sunlight.
- Do not subject the appliance to high humidity.

### 4.2 Wall Mounting

Please have the following items on hand:

- pencil,
- drill template,
- Phillips head screwdriver,
- drill
- drill bit 8 mm [5/16th inch] - appropriate for the wall material.



**Make sure the wall on which you intend to mount the device is capable of bearing its weight!**



**Please ensure that there are no electric cables or water pipes running through the wall at the place of installation!**

- ⇒ Establish optimum working height.
- ⇒ Align the drill template and mark the drill holes.
- ⇒ Drill the required holes >>> depth at least 55 mm [2.2 inch].
- ⇒ Insert the dowels.
- ⇒ Screw the top screws into the dowels. Allow the screws to protrude 9 - 10 mm [0.35 - 0.4 inch].
- ⇒ Screw the lower mounting bracket into place.
- ⇒ Hang the appliance on the wall.
- ⇒ Secure the device by tightening the knurled nut (9, Fig. 3).



**Tighten the knurled nut securely.**

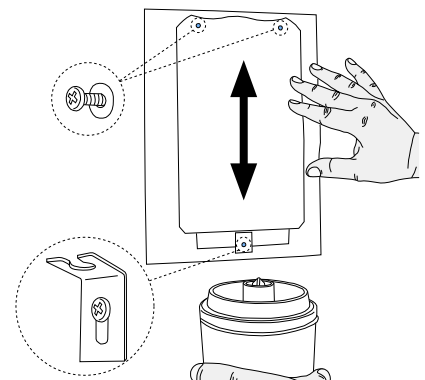


Fig. 2



## 4.3 Benchtop Models

The stand (18) can be used to convert the vacuum mixer to a floor-mounted appliance.

- ⇒ Position the stand on a level surface.
- ⇒ Hang the appliance in the stand.
- ⇒ Secure the appliance by tightening the knurled nut (9).



**Tighten the knurled nut securely.**

The stand is not part of the standard delivery and must be ordered as an optional accessory (refer to section „3.3 Accessories“).

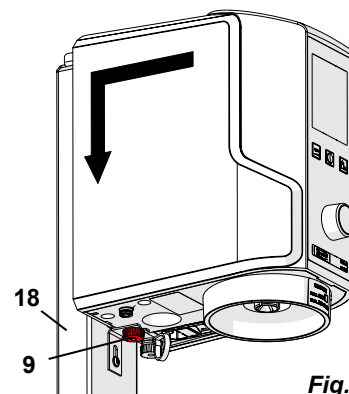


Fig. 3

## 4.4 Electrical connection



**Ensure the mains supply and voltage marked on the nameplate is identical.**

- ⇒ Secure the mains cable (16) through the cable safety catch (8).
- ⇒ Plug mains cable into socket (7) on appliance.
- ⇒ Plug in at the mains.

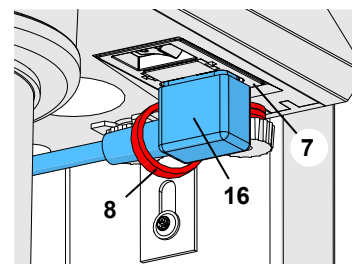


Fig. 4

## 4.5 Compressed air supply

*Twister venturi only*

- ⇒ Plug the compressed air horse (17) into the tube attachment on the compressed air connection (11) as far as it will go. There will be a slight resistance to overcome when attaching.
- ⇒ Select the proper coupling from the set (15, Fig. 1) provided and install it on the other hose end to connect it to the compressed air system.
- ⇒ Connect to compressed air line system.

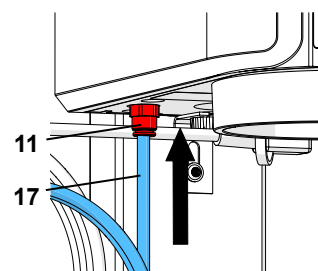


Fig. 5-a



**In previous devices, the inlet filter (12) was situated outside the device (Fig. 5-b). In these cases, push the compressed air horse (17) onto the inlet filter (12). There will be a slight resistance to overcome when attaching.**

**NEVER operate the device without the inlet filter!**



**The best vacuum performance is attained at the operating pressure specified in the technical data (see section 8). Use filter pressure regulator if necessary (see section „3.3 Accessories“).**

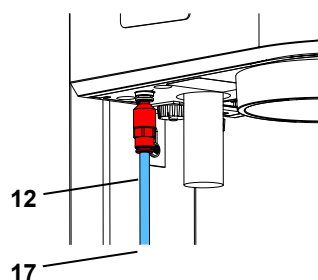


Fig. 5-b

The vacuum mixer is now ready for operation.

# 5 Operation

## 5.1 Key Symbols

Mixing parameters	Symbol	Adjustment range	Factory setting
Mixing time		0:00 - 9:55 min:sec	1:00
Speed		100 - 450 1/min	350
Vacuum		70 - 100 *) 80 / 100 **) %	100

\*) *Twister*, no. 1826: in 5 % increments

\*\*) *Twister venturi*, no. 1827: Choice of 80 % and 100 % vacuum levels only.

## 5.2 Display

The following will appear on the display:

- 19 Large-scale display of parameter (here: mixing time)
- 20 Parameter symbols; The symbol „vacuum“ only shows when less than 100 % vacuum has been set
- 21 Selected speed
- 22 Selected vacuum level
- 23 Current vacuum level (bar graph)

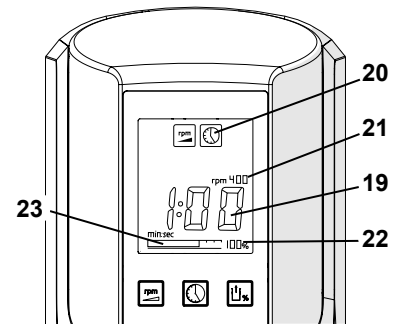


Fig. 6

## 5.3 On / Off

The appliance is switched on and off at the switch (5, Fig. 1).

The mixing parameters last used will reappear in the display when the appliance is switched on. The factory settings will appear the first time the appliance is switched on (see section 5.1).

### 5.3.1 Standby mode

The appliance will go into standby mode if no button is pressed or it stands idle for more than three minutes. The display will be dimmed when this happens.

To leave the standby mode:

- ⇒ Press any parameter key.
- ⇒ Turn the control knob.
- ⇒ Press the control knob.
- ⇒ Couple the mixing bowl to the appliance.
  - ◆ The mixing parameters last used will reappear in the display.

## 5.4 Setting Mixing Parameters

Procedure for changing a mixing parameter:

- ⇒ Press parameter key (2).
  - ◆ The parameter key symbol is shown in the display.
  - ◆ The parameter value is displayed in large-scale characters.
- ⇒ Turn the control knob (1) to change the value.
  - ◆ The modified values are saved when the mixing bowl is coupled to the device.



***In initial state the mixing time is always displayed in large-scale characters and can also be changed directly without pressing the parameter key.***

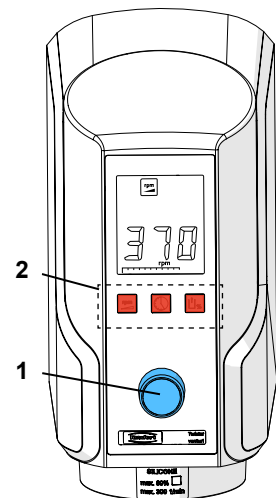


Fig. 7

### **TIP - Setting the Vacuum:**

*Tests with various investment materials have shown that the best mixing results (smooth, homogeneous casting results) are obtained at the maximum vacuum setting. As a rule, this also applies to plasters. In individual instances, independent tests have shown that - under extremely high vacuum - the partial pressure in the mixing bowl can sink to a point where bubbles due to boiling can form in certain plasters. Then reduce the vacuum setting.*

## 5.5 Mixing Process



Always read the safety data sheets supplied by the manufacturers when mixing investment materials! Wear the appropriate personal protective equipment as and when required!



Observe maximum mark on mixing bowl. Do not fill the mixing bowl over the maximum mark. This limit is valid for powders and liquids measured before mixing. If the mixing bowl is over-filled the suction filter system can become soiled.



*Attempting to mix small quantities in large bowls will result in inadequate mixing.*

- ⇒ Set mixing parameters as instructed by the manufacturer.
- ⇒ Select an appropriate mixing bowl size.
- ⇒ Mix powder and liquid as instructed by the manufacturer.  
Allow plaster to sit for approx. 15 - 20 sec.
- ⇒ Using a spatula, lightly mix the materials together.
- ⇒ Install the appropriate paddle.
- ⇒ Make sure the bowl rim and cover rim (25, Fig. 10) are clean.
- ⇒ Couple the mixing bowl (14) to the appliance.
  - ◆ When the bowl is added the motor runs briefly in order to engage the paddle.
  - ◆ Vacuum generation starts automatically.

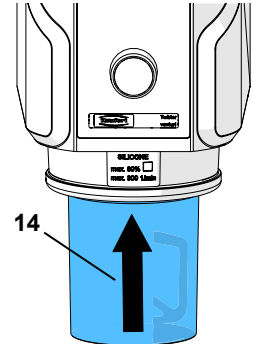


Fig. 8

- ⇒ Do not let go until the bowl stays in place alone and vacuum level bar (23) has passed the halfway mark!



*If the set vacuum is < 100 %, the pump will switch off when it is achieved. The pump can restart briefly, in order to reach the set vacuum level exactly.*



*Twister venturi only  
The reduced vacuum level (80 %) is achieved through an opened bypass. This is why it sounds similar to when 100 % vacuum is achieved.*

- ⇒ Start the mixing process: Press the control knob (1).
  - ◆ The remaining mixing time (countdown) is displayed during the mixing process.

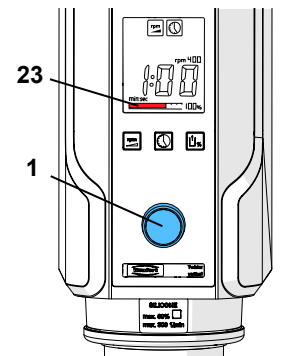


Fig. 9



*By delaying the start of the mixing process, a prevacuum can be achieved.*

- ◆ The appliance beeps when the mixing cycle has finished.
- ◆ The time which has elapsed since the end of the mixing cycle is shown in the display.
- ⇒ Hold the bowl!
- ⇒ Aerate bowl: Press the control knob (1).
  - ◆ The bowl will be released in a few seconds.
- ⇒ Remove the mixing bowl.

### Tip:

Only mix the same type of material in a given bowl. Residue from previous mixing processes can have a negative influence (e.g., silicon fails to harden, etc.).

We recommend a separate bowl for each type of material (plaster, investment, silicon).

Use the adhesive labels enclosed to the mixing bowl.

### 5.5.1 Abort mixing process

⇒ Stop the mixing process: Press the control knob once.

- ◆ The appliance will beep.
- ◆ Mixing process being aborted

⇒ Hold the bowl!

⇒ Aerate bowl: Press the control knob.

- ◆ The bowl will be released in a few seconds.

⇒ Remove the mixing bowl.

### 5.5.2 Power cut

#### *Twister* only

If a power cut should occur or the appliance is switched off during a mixing operation, the vacuum will be maintained and the bowl will stay on the device.



**When the power returns or the device is switched back on again, the bowl will become ventilated and then fall off.**

#### *Twister venturi* only



**In case of a power failure or if the appliance is switched off, the bowl will be vented and be uncoupled.**

## 5.6 Adjustment During the Mixing Process

All the mixing parameters can be displayed in large-scale characters during the mixing process if you press the relevant parameter key.



**The parameters can also be changed during the mixing process by pressing the relevant parameter key and turning the control knob.**



**Changes made to the mixing parameter settings during the mixing process will be applied to that mixing process only and will not be saved.**

## 6 Cleaning and Maintenance



**Switch off and unplug the appliance before cleaning or servicing.**

### 6.1 Housing



**Do not steam clean the appliance.**



**Do not use solvent-based, aggressive or scouring cleaners.**

⇒ Switch the appliance off.

⇒ Disconnect from mains.

⇒ Wipe housing with a damp cloth.

### 6.2 Seal Surfaces

The following seal surfaces must always be kept clean in order to ensure correct vacuum built up and the secure retention of the mixing bowl during the mixing process:

- Seal between the paddle and the bowl (25).
- Seal between the appliance and the paddle (26).

#### **Tip**

*You should regularly coat the rubber seals with Vaseline. This will significantly increase their service life and optimize to appliance's function*

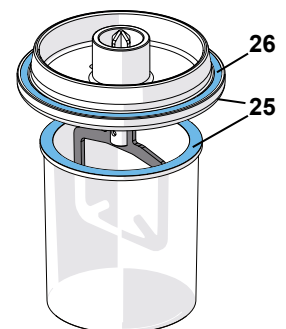
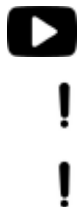


Fig. 10

### 6.3 Changing suction filter system



The suction filter system consists of a sponge filter (4) and a sinter filter (13).

**Vacuum can only build-up in a clean suction filter system.**

**Never operate the device without the complete suction filter!**

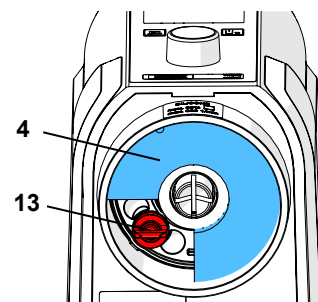


Fig. 11

#### 6.3.1 Sponge filter

Pull the sponge filter (4) out in the direction of the base and replace with a new sponge filter.

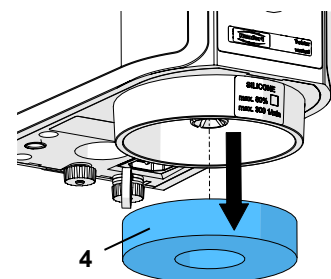


Fig. 12

#### 6.3.2 Sinter filter

⇒ Pull the sponge filter out in the direction of the base (Fig. 12).

⇒ Loosen the sinter filter (13) by turning counter-clockwise and remove.

⇒ Insert new sinter filter and tighten clockwise. The sinter filter should fit tightly

⇒ Replace the sponge filter.

**!** *In previous devices (serial number index A) the sinter filter was only plugged in. In this case, pull out the sinter filter downwards and push the new sintered filter in until it stops.*

**i** *The sinter filter can also be cleaned in the ultrasonic bath. (Recommendation: Plaster solvent GO-2011, Art.no. 2011-0000).*

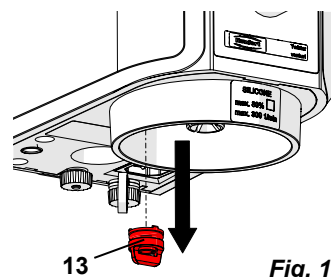


Fig. 13

### 6.4 Changing fuses



**Before replacing a fuse, disconnect the appliance from the mains.**



**Never use a fuse of larger impedance.**

⇒ Switch the appliance off.

⇒ Disconnect from mains.

⇒ Unlatch the fuse holder (6) on both sides and remove.

⇒ Change blown fuse.

⇒ Replace the fuse holder by sliding back into the socket until both sides lock into place.

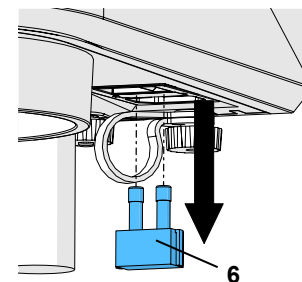


Fig. 14

## 6.5 Changing inlet filter

*Twister venturi only*

*In the Twister venturi units there are two different types of inlet filters:*



### ► Current version:

**Inlet filter internally, behind the compressed air connection (Fig. 15-a).**

- ⇒ Disconnect the appliance from the compressed air supply.
- ⇒ Press the compressed air connection ring (11) upwards and remove the compressed air tube (17).
- ⇒ Loosen the compressed air connection screw fitting (11) and remove the filter (12).
- ⇒ Screw the new filter into the compressed air connection, replace the screw fitting and hand-tighten.
- ⇒ Plug the compressed air tube (17) into the tube attachment on the compressed air connection (11) as far as it will go, passing the point of slight resistance.
- ⇒ Reconnect the appliance to the compressed air supply.

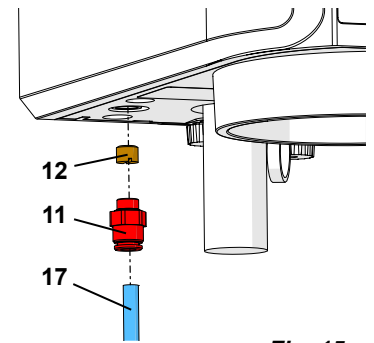


Fig. 15-a

### ► Previous version:

**Inlet filter hidden, behind the compressed air connection (Fig. 15-b).**

- ⇒ Disconnect the appliance from the compressed air supply.
- ⇒ Press the ring on the inlet filter (12) up and pull the compressed air hose (17) off.
- ⇒ Press the ring on the compressed air coupling (11) up and pull the inlet filter (12) off.
- ⇒ Insert a new inlet filter to the compressed air coupling, passing the point of slight resistance.
- ⇒ Insert the compressed air hose to the new intake filter, passing the point of slight resistance.
- ⇒ Reconnect the appliance to the compressed air supply.

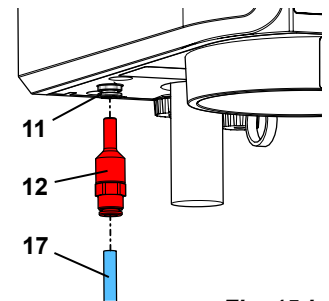


Fig. 15-b



**Frequent inlet filter blockage is an indication of contaminated compressed air. In such cases we recommend the upstream installation of a filter pressure regulator (see section „3.3 Accessories“).**

## 6.6 Changing the silencer

*Twister venturi only*

- ⇒ Unscrew and remove silencer (10).
- ⇒ Fit and screw in new silencer.

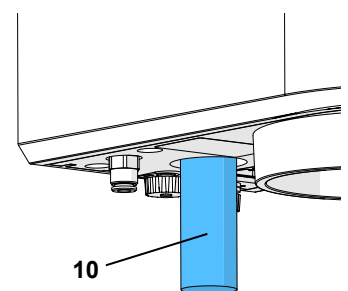


Fig. 16

## 6.7 Spare Parts

You can find components subject to wear and the spare parts on the spare part list in the internet at [www.renfert.com/p918](http://www.renfert.com/p918).

Enter the following item number: 18260000 or 18270000.

The components excluded from the warranty (such as consumables or parts subject to wear and tear) are marked on the spare part list.

Serial number and date of manufacturing are shown on the type plate of the unit.



# 7 Troubleshooting

## 7.1 Twister (No. 1826)

Error	Cause	Solution
<b>ON / OFF switch fails to work.</b>	<ul style="list-style-type: none"> <li>• Power not connected.</li> <li>• Device fuse blown.</li> </ul>	<ul style="list-style-type: none"> <li>• Check the power supply.</li> <li>• Replace the fuse (Sec. 6.4).</li> </ul>
<b>Motor fails to start.</b>	<ul style="list-style-type: none"> <li>• Motor fault.</li> </ul>	<ul style="list-style-type: none"> <li>• Have the device repaired.</li> </ul>
<b>No, or insufficient vacuum (not in the green range on the scale).</b>	<ul style="list-style-type: none"> <li>• Suction filter system plugged.</li> <li>• Seal surfaces dirty.</li> <li>• Solenoid valve fault.</li> <li>• Vacuum pump fault.</li> </ul>	<ul style="list-style-type: none"> <li>• Have filter cleaned or changed (Sec. 6.3).</li> <li>• Clean the seal surfaces (Sec. 6.2).</li> <li>• Have the device repaired.</li> <li>• Have the device repaired.</li> </ul>
<b>Vacuum release / venting, too slow.</b>	<ul style="list-style-type: none"> <li>• Suction filter system plugged.</li> <li>• Solenoid valve fault.</li> </ul>	<ul style="list-style-type: none"> <li>• Have filter cleaned or changed (Sec. 6.3).</li> <li>• Have the device repaired.</li> </ul>
<b>Vacuum pump doesn't start.</b>	<ul style="list-style-type: none"> <li>• Bowl detection pin sticking.</li> </ul>	<ul style="list-style-type: none"> <li>• Clean area around pin.</li> <li>• Have the device repaired.</li> </ul>
<b>The vacuum pump switches on and off intermittently during the mixing process.</b>	<ul style="list-style-type: none"> <li>• At &lt; 100 % vacuum, the vacuum pump will switch off once the set vacuum has been reached.</li> </ul>	<ul style="list-style-type: none"> <li>• None, if the vacuum should drop due to seepage, the vacuum pump will automatically switch back on until the set vacuum level has been reached.</li> </ul>

## 7.2 Twister venturi (No. 1827)

Error	Cause	Solution
<b>ON / OFF switch fails to work.</b>	<ul style="list-style-type: none"> <li>• Power not connected.</li> <li>• Device fuse blown.</li> </ul>	<ul style="list-style-type: none"> <li>• Check the power supply.</li> <li>• Replace the fuse (Sec. 6.4).</li> </ul>
<b>Motor fails to start.</b>	<ul style="list-style-type: none"> <li>• Motor fault.</li> </ul>	<ul style="list-style-type: none"> <li>• Have the device repaired.</li> </ul>
<b>No, or insufficient vacuum.</b>	<ul style="list-style-type: none"> <li>• Compressor switched off.</li> <li>• Operating pressure too low or too high.</li> <li>• Compressed air hose not connected, leaky or bent.</li> <li>• Air hose too long.</li> <li>• Square are of air hose too small.</li> <li>• Suction filter system plugged.</li> <li>• Seal surfaces dirty.</li> <li>• Inlet filter plugged.</li> <li>• Silencer plugged.</li> <li>• Solenoid valve fault.</li> <li>• Venturi nozzle plugged.</li> </ul>	<ul style="list-style-type: none"> <li>• Switch the compressor on.</li> <li>• Check dynamic operating pressure (see technical data, Sec. 8).</li> <li>• Switch off other consumers.</li> <li>• Check the hose.</li> <li>• Maximum length 2 m.</li> <li>• Minimum inner diameter 4 mm.</li> <li>• Have filter cleaned or changed (Sec. 6.3).</li> <li>• Clean the seal surfaces (Sec. 6.2).</li> <li>• Change inlet filter (Sec. 6.5).</li> <li>• Replace the silencer (Sec. 6.6).</li> <li>• Connect filter pressure regulator in series.</li> <li>• Have the device repaired.</li> <li>• Have the device repaired.</li> </ul>
<b>Vacuum release / venting, too slow.</b>	<ul style="list-style-type: none"> <li>• Suction filter system plugged.</li> <li>• Silencer plugged.</li> <li>• Solenoid valve fault.</li> </ul>	<ul style="list-style-type: none"> <li>• Have filter cleaned or changed (Sec. 6.3).</li> <li>• Replace the silencer. (Sec. 6.6).</li> <li>• Connect filter pressure regulator in series.</li> <li>• Have the device repaired.</li> </ul>
<b>No vacuum being generated.</b>	<ul style="list-style-type: none"> <li>• Bowl detection pin sticking.</li> </ul>	<ul style="list-style-type: none"> <li>• Clean area around pin.</li> <li>• Have the device repaired.</li> </ul>
<b>Permanent venting noise.</b>	<ul style="list-style-type: none"> <li>• Solenoid valve fault.</li> <li>• Bowl detection pin sticking.</li> </ul>	<ul style="list-style-type: none"> <li>• Have the device repaired.</li> <li>• Clean area around pin.</li> <li>• Have the device repaired.</li> </ul>
<b>Fluttering noise from the silencer.</b>	<ul style="list-style-type: none"> <li>• Working pressure too low.</li> </ul>	<ul style="list-style-type: none"> <li>• Check dynamic operating pressure (see technical data, Sec. 8).</li> </ul>

## 7.3 Error codes

The following indications will be given if the electronic system detects an error:

- ◆ The mixing operation is canceled.
- ◆ A warning signal will sound.
- ◆ The display will flash alternately „Err“ and an error code.

End of error display:

⇒ Press control button (except for Err 3, 5 and 6).

⇒ Err 3, 5 and 6: Switch device off, follow advice in section 5.5.2 “power failure”.



**With Err 5 it may no longer be possible to remove the mixing bowl.**

With an error code as shown in the following table, please proceed as advised.

Error code	Cause	Solution
<b>Err. 2</b>	<ul style="list-style-type: none"> <li>• Minimum vacuum level not yet reached.</li> <li>• Vacuum level has dropped below 500 mbar.</li> </ul>	<ul style="list-style-type: none"> <li>• Ventilate bowl and remove (see section 5.5.1, points no. 2 and 3).</li> <li>• If the error recurs: Have the device repaired.</li> </ul>
<b>Err. 3</b>	<ul style="list-style-type: none"> <li>• The vacuum is built-up too quickly due to the fact that the suction system is blocked.</li> </ul>	<ul style="list-style-type: none"> <li>• Have filter cleaned or changed (Sec. 6.3).</li> </ul>
<b>Err. 4</b>	<ul style="list-style-type: none"> <li>• Motor fault.</li> </ul>	<ul style="list-style-type: none"> <li>• Ventilate bowl and remove (see Sec. 5.5.1, points no. 2 and 3).</li> <li>• Have the device repaired.</li> </ul>
<b>Err. 10</b>	<ul style="list-style-type: none"> <li>• Too much material.</li> <li>• Mixing time too long, the material has already begun to set.</li> </ul>	<ul style="list-style-type: none"> <li>• Ventilate bowl and remove (see section 5.5.1, points no. 2 and 3).</li> <li>• Only fill the bowl to the maximum fill level. This limit is valid for powders and liquids measured before mixing.</li> <li>• Ventilate bowl and remove (see section 5.5.1, points no. 2 and 3).</li> <li>• Select shorter mixing times.</li> </ul>

For all other error codes:

⇒ Note error code.

⇒ Have the device repaired.

⇒ Quote the error code to the repair service.

## 8 Technical data

	Twister (No. 1826)	Twister venturi (No. 1827)
Mains voltage:	100 - 240 V, 50 / 60 Hz	
Power consumption:	180 VA	
Device fuse:	T4AL, 250 VAC	
Speed:	100 - 450 1/min	
Connection pressure:	--	5 - 6,5 bar [72.5 - 94.3 psi]
Air consumption, approx:	--	46 l/min
LpA *) (idling):	< 70 db(A)	
Dimensions (W x H x D):	152 x 285 x 235 mm [6.0 x 11.2 x 9.3 inch]	152 x 320 x 235 mm [6.0 x 12.6 x 9.3 inch]
Weight (without bowl) approx:	5,2 kg [11.5 lbs]	4,0 kg [8.8 lbs]

\*) sound pressure level in accord. with EN ISO 11202



## 9 Guarantee

Renfert gives a **3-year guarantee** on all parts of the *Twister / Twister venturi* provided that the product is used in accordance with the operating instructions.

The original sales invoice of the specialist depot is required for a claim under guarantee.

Parts which are subject to natural wear and tear (wear parts) and consumables are excluded from the guarantee. These parts are marked in the spare part list.

The guarantee is rendered void in the case of incorrect use, non-adherence to the operating, cleaning, servicing or connection instructions, repairs carried out by the owner or repairs that are not carried out by a specialist firm, use of replacement parts from another manufacturer or unusual or unapproved uses not specified in the user guidelines.

Successful claims under guarantee do not extend the guarantee period.

## 10 Disposal instructions

The appliance should be disposed of by a specialist firm. The specialist firm should be informed of any hazardous residue in the appliance.

### 10.1 Disposal instructions for countries in the EU

To conserve and protect the environment, prevent environmental pollution and improve the recycling of raw materials, the European Commission adopted a directive that requires the manufacturer to accept the return of electrical and electronic appliances for proper disposal or recycling.

Within the European Union appliances with this symbol should not therefore be disposed of in unsorted domestic waste.



**Within the European Union appliances with this symbol should not therefore be disposed of in unsorted domestic waste.**

For more information regarding proper disposal please apply at your local authorities.

**Hochaktuell und ausführlich auf ...  
Up to date and in detail at ...  
Actualisé et détaillé sous ...  
Aggiornato e dettagliato su ...  
La máxima actualidad y detalle en ...  
Актуально и подробно на ...**

**[www.renfert.com](http://www.renfert.com)**

Renfert GmbH • Untere Gießwiesen 2 • 78247 Hilzingen/Germany  
Tel.: +49 7731 82 08-0 • Fax: +49 7731 82 08-70  
[www.renfert.com](http://www.renfert.com) • [info@renfert.com](mailto:info@renfert.com)

Renfert USA • 3718 Illinois Avenue • St. Charles IL 60174/USA  
Tel.: +1 6307 62 18 03 • Fax: +1 6307 62 97 87  
[www.renfert.com](http://www.renfert.com) • [info@renfertusa.com](mailto:info@renfertusa.com)  
USA: Free call 800 336 7422

**Renfert**

making work easy

FR



# Twister / Twister venturi

TRADUCTION DU MODE D'EMPLOI D'ORIGINE

Made in Germany

21-6603 11022020

# Sommaire

FR

<b>1</b>	<b>Introduction</b>	<b>3</b>
1.1	Symboles utilisés	3
<b>2</b>	<b>Sécurité</b>	<b>3</b>
2.1	Utilisation correspondante aux prescriptions d'emploi	3
2.2	Utilisation contraire aux prescriptions d'emploi	3
2.3	Conditions d'environnement (selon la norme DIN EN 61010-1)	4
2.4	Indications et signalisations des dangers	4
2.5	Personnes autorisées à l'utilisation	4
2.6	Exclusion de responsabilité	4
<b>3</b>	<b>Description du produit</b>	<b>5</b>
3.1	Composants et éléments fonctionnels	5
3.2	Livraison	5
3.3	Accessoires	6
<b>4</b>	<b>Mise en service</b>	<b>6</b>
4.1	Consignes de mise en place	6
4.2	Montage mural	6
4.3	Appareil à pieds	7
4.4	Branchement électrique	7
4.5	Raccordement de l'air comprimé	7
<b>5</b>	<b>Mise en œuvre</b>	<b>7</b>
5.1	Symbole des touches	7
5.2	Afficheur	8
5.3	Marche/Arrêt	8
5.3.1	Mode vieille	8
5.4	Réglage du paramètre de malaxage	8
5.5	Procédure de mélange	9
5.5.1	Arrêt anticipé du mélange	10
5.5.2	Panne de courant	10
5.6	Réglage pendant le processus de malaxage	10
<b>6</b>	<b>Nettoyage et maintenance</b>	<b>10</b>
6.1	Boîtier	10
6.2	Surfaces étanches	10
6.3	Changement du système de filtres d'aspiration	11
6.3.1	Filtre éponge	11
6.3.2	Filtre fritté	11
6.4	Fusible	11
6.5	Filtre d'entrée	12
6.6	Amortisseur de bruit	12
6.7	Pièces de rechange	12
<b>7</b>	<b>Recherche des défauts</b>	<b>13</b>
7.1	Twister (No. 1826)	13
7.2	Twister venturi (No. 1827)	13
7.3	Codes d'erreurs	14
<b>8</b>	<b>Données techniques</b>	<b>14</b>
<b>9</b>	<b>Garantie</b>	<b>15</b>
<b>10</b>	<b>Indications sur l'élimination de l'appareil</b>	<b>15</b>
10.1	Indications d'élimination pour les pays de la CE	15

# 1 Introduction

## 1.1 Symboles utilisés

Dans ce mode d'emploi ou sur l'appareil vous trouverez des symboles ayant la signification suivante:



**Danger!**

**Danger immédiat de blessures. Veuillez tenir compte des documents d'accompagnement!**



**Tension électrique!**

**Danger du fait de la tension électrique.**



**Attention!**

**En cas d'inobservation de l'indication il existe le risque d'endommager l'appareil.**



**Notes**

***Il existe des indications utiles concernant la mise en œuvre de l'appareil qui facilitent sa manipulation.***



**À utiliser uniquement à l'intérieur d'une pièce.**



**Débrancher l'appareil avant de l'ouvrir et tirer la prise électrique.**



**L'appareil est conforme aux normes EU en vigueur.**



**Sur le territoire de l'Union européenne, il est soumis aux dispositions de la Directive relative aux déchets électriques et électroniques (WEEE).**



**Une vidéo FAQ à ce sujet est disponible dans notre médiathèque, [www.renfert.com/P49](http://www.renfert.com/P49).**



### ► Énumération, point important à noter

Énumération

- Énumération

⇒ Instruction / opération nécessaire / saisie / ordre des opérations :

Vous êtes invité(e) à effectuer les opérations mentionnées et ce, dans l'ordre indiqué.

◆ Résultat d'une opération / réaction de l'appareil / réaction du programme :

L'appareil ou le programme réagit à une opération que vous avez effectuée ou à un événement particulier.

D'autres symboles sont expliqués pendant leur utilisation.

## 2 Sécurité



**Servez-vous de ces informations utilisateur pour instruire les utilisateurs sur le domaine d'application, les dangers d'exploitation possibles et l'emploi de l'appareil.**

Veuillez tenir ces informations à la disposition de l'opérateur.

### 2.1 Utilisation correspondante aux prescriptions d'emploi

L'appareil de malaxage sous vide *Twister / Twister venturi* sert à mélanger exclusivement, de façon homogène et sans bulles, les matériaux dentaires pour modèles et empreintes tels plâtres, revêtements ainsi que les silicones.

### 2.2 Utilisation contraire aux prescriptions d'emploi

Seuls les accessoires et pièces de rechange fournis ou autorisés par la société Renfert GmbH peuvent être utilisés avec ce produit. L'utilisation d'autres accessoires et pièces de rechange peut compromettre la sécurité de l'appareil, présente un risque de blessures graves, peut causer des dégâts à l'environnement ou endommager le produit.

## 2.3 Conditions d'environnement (selon la norme DIN EN 61010-1)

L'appareil ne peut être utilisé:

- qu'à l'intérieur,
- jusqu'à une hauteur maximale de 2.000 m au-dessus du niveau de la mer,
- à une température ambiante de 5 - 40 °C [41 - 104 °F] \*),
- à une humidité relative de 80 % pour une température de 31 °C [87,8 °F], à décroissance linéaire, jusqu'à une humidité relative de 50 % pour une température de 40 °C [104 °F] \*),
- avec une alimentation par secteur si les variations de tension ne dépassent pas 10 % de la valeur nominale,
- à un degré de pollution 2,
- en catégorie de surtension II.

\*) A une température de 5 - 30 °C [41 - 86 °F] l'appareil est opérationnel avec un degré d'humidité relative allant jusqu'à 80 %. A des températures de 31 - 40 °C [87,8 - 104 °F] l'humidité doit diminuer proportionnellement pour garantir une bonne disponibilité opérationnelle (par ex.: à 35 °C [95 °F] = 65 % d'humidité atmosphérique, à 40 °C [104 °F] = 50 % d'humidité atmosphérique). A des températures au-dessus de 40 °C [104 °F] l'appareil ne doit pas être mis en marche.

## 2.4 Indications et signalisations des dangers

- ▶ Si l'appareil n'est pas actionné conformément au mode d'emploi présent, la protection prévue n'est plus garantie.
- ▶ N'utiliser l'appareil qu'à l'intérieur. L'appareil ne peut être utilisé qu'à sec et ne doit pas être utilisé dehors ou dans des conditions humides.
- ▶ L'appareil ne doit être mis en marche qu'avec un câble de secteur correspondant aux normes spécifiques du pays correspondant. En cas de besoin la transformation nécessaire ne peut être faite que par un spécialiste en électrotechnique.
- ▶ L'appareil ne peut être mis en marche que si les données inscrites sur la plaque signalétique correspondent à celles du réseau de tension régional.
- ▶ L'appareil ne peut être branché que sur des prises de courant raccordées à des systèmes de protection.
- ▶ La fiche de contact doit être facile à atteindre.
- ▶ Les conduites et les tuyaux (par ex.: le câble de distribution) doivent faire l'objet de vérifications régulières (par ex. : s'ils ne se trouvent pas dessus de porosités, de pliures ou de déchirures) ou de marques de vieillissement. Les appareils possédant des conduites, des tuyaux détériorés ou autres défauts ne doivent plus être mis en service.
- ▶ Ne faire fonctionner l'appareil que sous surveillance.
- ▶ Risque de blessure!  
Lors de l'emploi d'accessoires non autorisés il existe des risques de blessure. N'utiliser que les accessoires d'origine Renfert.
- ▶ Pour mélanger des revêtements, respecter les consignes des fiches de données de sécurité du fabricant. Le cas échéant, porter un équipement adéquat pour votre protection personnelle !
- ▶ Ne pas mélanger des matériaux inflammables ou explosifs.
- ▶ Ne pas coupler le mélangeur sans son bol de mélange.
- ▶ Des manipulations sur l'embrayage automatique du bol de mélange et sur l'orifice d'aspiration de l'appareil peuvent causer l'endommagement de l'appareil et des blessures.
- ▶ Débrancher l'appareil à la fin du travail.
- ▶ Avant toute intervention de maintenance ou réparation des éléments électriques, mettez l'appareil hors tension et débranchez-le.
- ▶ Débrancher l'appareil et enlever la prise du secteur avant d'en faire son nettoyage ou son entretien.
- ▶ L'observation des prescriptions nationales concernant le service et la vérification de sécurité répétitive des appareils électriques est la responsabilité d'opérateur. En Allemagne il s'agit de la prescription 3 de la DGUV (assurance nationale contre les accidents) en relation avec la norme VDE 0701-0702 (fédération des industries de l'électrotechnique, de l'électronique).
- ▶ Vous trouverez des informations sur REACH et SVHC sur notre site internet [www.renfert.com](http://www.renfert.com) dans la section Service.

## 2.5 Personnes autorisées à l'utilisation

L'utilisation et la maintenance de l'appareil ne sont autorisées qu'à un personnel instruit.

## 2.6 Exclusion de responsabilité

Renfert GmbH refuse toute prise sous garantie et demande de dédommagement si:

- ▶ Le produit a été utilisé dans d'autres buts que ceux décrits dans le mode d'emploi.
- ▶ Le produit a été transformé d'une manière ou d'une autre – sauf pour les changements décrits dans le mode d'emploi.
- ▶ La réparation du produit n'a pas été faite par le commerce spécialisé ou si les pièces de rechange utilisées ne sont pas des pièces d'origines de Renfert.

- ▶ Le produit a continué à être utilisé malgré des défauts de sécurité ou des détériorations visibles.
- ▶ Le produit a subi des coups mécaniques ou a été fait tomber.

## 3 Description du produit

### 3.1 Composants et éléments fonctionnels

- |   |   |    |  |
|---|---|----|--|
| 1 | Bouton de commande (réglage des paramètres, marche, arrêt, ventilation) | 10 | Amortisseur de bruit ( <i>Twister venturi uniquement</i> )         |
| 2 | Touches des paramètres  | 11 | Alimentation en air comprimé ( <i>Twister venturi uniquement</i> ) |
| 3 | Afficheur   | 12 | Filtre d'entrée ( <i>Twister venturi uniquement</i> )              |
| 4 | Filtre éponge   | 13 | Filtre fritté  |
| 5 | Interrupteur de l'appareil  | 14 | Bol de mélange malaxeur incl                                       |
| 6 | Fusible   | 15 | Jeu de raccordement  |
| 7 | Connecteur de l'appareil  | 16 | Câble secteur  |
| 8 | Arrêt de câble  | 17 | Flexible à air comprimé  |
| 9 | Ecrou moleté  |    |  |

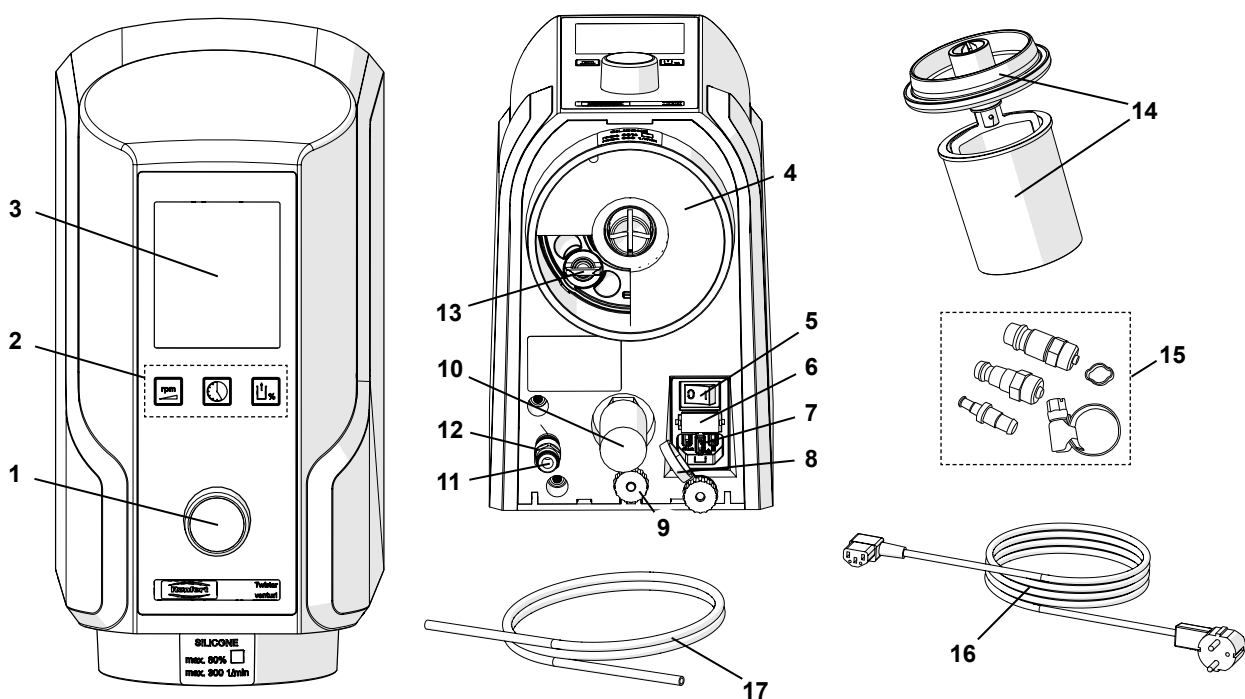


Fig. 1

### 3.2 Livraison

- 1 Mélangeur sous vide
- 1 y inclus bol de 500 ml avec mixer
- 1 Câble secteur
- 1 Flexible à air comprimé de 2 m (*Twister venturi uniquement*)
- 1 Jeu de raccordement pneumatique (*Twister venturi uniquement*)
- 1 Mode d'emploi
- 1 Gabarit de perçage
- 1 Jeu de fixation
- 1 Filtre éponge de rechange

### 3.3 Accessoires

- 1821-0102 Support de table L x H x P : 227 x 622 x 294 mm [8.937 x 24.488 x 11.575 inch]  
1821-0200 Spatule de mélange  
1820-6500 Bol de mélange de 65 ml, malaxeur incl.  
1820-6520 Bol de 65 ml  
1820-0200 Bol de mélange de 200 ml, malaxeur incl.  
1820-0220 Bol de 200 ml  
1820-0500 Bol de mélange de 500 ml, malaxeur incl.  
1820-0520 Bol de 500 ml  
1820-0700 Bol de mélange de 700 ml, malaxeur incl.  
1820-0720 Bol de 700ml  
1820-1001 Bol de mélange de 1000 ml, malaxeur incl.  
1820-1020 Bol de 10000 ml  
1823-0500 Bol de mélange pour alginate de 500 ml, malaxeur incl.  
2929-0000 Régulateur de pression de filtre

## 4 Mise en service

### 4.1 Consignes de mise en place

N'utilisez l'appareil qu'à une température ambiante de 15 - 30 °C [59 - 86 °F].

Choisissez l'emplacement de l'appareil de sorte que:

- l'appareil ne se trouve pas sous une source de chaleur,
- l'appareil ne soit pas placé à proximité d'une fenêtre ouverte,
- l'appareil ne soit pas exposé directement aux rayons du soleil,
- l'appareil ne soit pas exposé à une humidité élevée de l'air.

### 4.2 Montage mural

Mettre à disposition:

- un crayon,
- un gabarit de perçage,
- un tournevis cruciforme,
- une perceuse,
- mèche de 8 mm [5/16 inch] - en fonction du matériau de construction du mur.



**S'assurer que le mur, auquel l'appareil doit être fixé, est assez solide!**



**Vérifier qu'il n'y a pas de câbles électriques ou de conduites d'eau installés dans le mur auquel l'appareil doit être fixé!**

- ⇒ Déterminer la hauteur de travail optimale.
- ⇒ Positionner le gabarit de perçage et marquer les trous de perçage.
- ⇒ Percer les trous >>> au min. une profondeur de 55 mm [2.2 inch].
- ⇒ Mettre en place la cheville.
- ⇒ Serrer les vis supérieures dans la cheville >>> laisser les vis dépasser 9 à 10 mm [0,35 à 0,4 inch].
- ⇒ Visser l'équerre de fixation inférieure.
- ⇒ Accrocher l'appareil.
- ⇒ Bloquer l'appareil au moyen d'un écrou moleté (9, Fig. 3).



**Serrer à fond l'écrou moleté.**

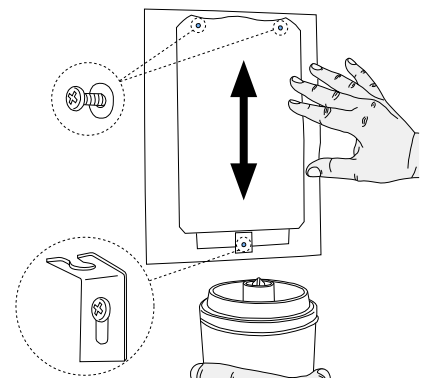


Fig. 2



### 4.3 Appareil à pieds

Le support de l'appareil (18) permet de transformer le mélangeur sous vide en appareil sur pied.

- ⇒ Positionner le support d'appareil sur un sol plat.
- ⇒ Accrocher l'appareil.
- ⇒ Bloquer l'appareil au moyen d'un écrou moleté (9).



**Serrer à fond l'écrou moleté.**

Le support de l'appareil n'est pas compris dans l'étendue de livraison. IL peut être commandé séparément comme accessoire (voir chap. 3.3 Accessoires).

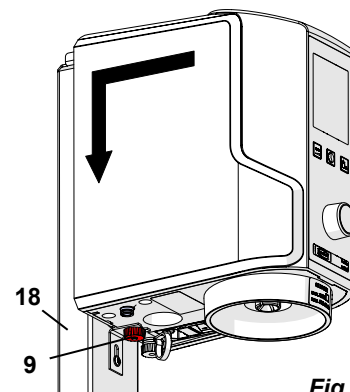


Fig. 3

### 4.4 Branchement électrique



**Veillez vous assurer que la tension indiquée sur la plaque signalétique de l'appareil corresponde bien à celle du secteur.**

- ⇒ Passer le câble secteur (16) à travers l'arrêt de câble (8).
- ⇒ Brancher le câble secteur au connecteur de l'appareil (7).
- ⇒ Brancher la fiche secteur.

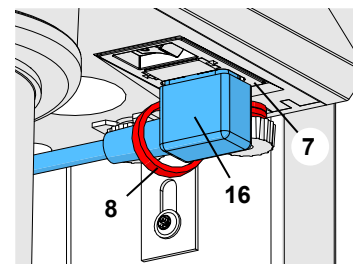


Fig. 4

### 4.5 Raccordement de l'air comprimé

**Twister venturi uniquement**

- ⇒ Introduire le tuyau à air comprimé (17) jusqu'au bout dans la prise du tuyau filtre d'entrée (11) jusqu'à la butée en surmontant sensiblement une légère résistance. Lors de cette opération, il faut pousser au-delà d'une légère résistance.
- ⇒ Pour faire le raccordement au réseau d'air comprimé choisir dans le set (15, Fig. 1) joint le raccord symétrique adéquat et le fixer au bout du tuyau.
- ⇒ Raccorder au réseau d'air comprimé.

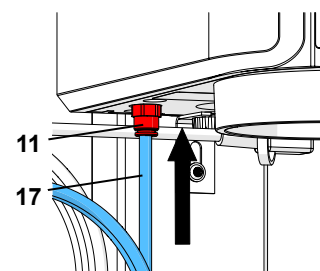


Fig. 5-a



**Sur les modèles plus anciens, le filtre d'entrée (12) se trouve à l'extérieur de l'appareil (Fig. 5-b). Dans ces cas, introduire le tuyau à air comprimé (17) dans le filtre d'entrée (12). Lors de cette opération, il faut pousser au-delà d'une légère résistance. Ne JAMAIS utiliser l'appareil sans filtre d'entrée !**



**Vous obtiendrez un vide optimal à la pression de service indiquée dans les données techniques (voir chap. 8) ; utilisez éventuellement le régulateur de pression du filtre (voir chap. 3.3 Accessoires).**

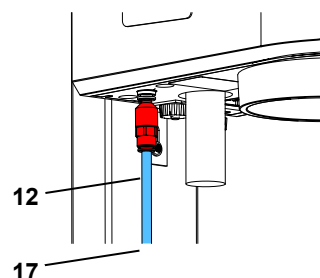


Fig. 5-b

Le mélangeur sous vide est alors opérationnel.

## 5 Mise en œuvre

### 5.1 Symbole des touches

Paramètres de malaxage	Symbole	Etendue de réglage	Réglage à l'usine
Temps de malaxage		0:00 - 9:55 min:sec	1:00
Vitesse de rotation		100 - 450 1/min	350
Vide		70 - 100 *) 80 / 100 **) %	100

\*) Twister, n° 1826 : par pas de 5 %

\*\*) Twister venturi, n° 1827 : il est uniquement possible de choisir un vide de 80 % et de 100 %.

## 5.2 Afficheur

Informations représentées sur l'afficheur:

- 19 Affichage d'un paramètre en grand format (ici la durée de mélange).
- 20 Symboles des paramètres de malaxage. Le symbole «vide» n'est visualisé que dans le cas où le vide ne se trouverait pas réglé à 100 %
- 21 Vitesse paramétrée
- 22 Vide paramétré
- 23 Vide actuel (indicateur à barre)

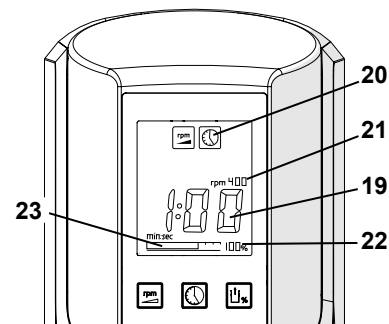


Fig. 6

## 5.3 Marche / Arrêt

La mise sous tension et hors tension de l'appareil s'effectue sur l'interrupteur de l'appareil (5, Fig. 1). Après la mise sous tension, les derniers paramètres de mélange s'affichent à nouveau à l'écran. À la première mise sous tension, ce sont les réglages usine qui s'affichent (voir chap. 5.1).

### 5.3.1 Mode veille

Si l'appareil reste inutilisé pendant plus de 3 minutes ou qu'aucune touche n'est actionnée pendant ce temps, l'appareil passe en mode veille.

L'afficheur s'assombrit.

Pour quitter le mode veille :

- ⇒ Appuyer sur une touche de paramètre quelconque.
- ⇒ Tourner le bouton de commande.
- ⇒ Appuyer sur le bouton de commande.
- ⇒ Installer un bol de mélange.
  - ◆ Les paramètres de mélange utilisés précédemment s'affichent à nouveau.

## 5.4 Réglage du paramètre de malaxage

Pour modifier un paramètre de mélange:

- ⇒ Appuyer sur la touche de paramètre (2).
  - ◆ Le symbole de la touche de paramètre actionnée apparaît sur l'afficheur.
  - ◆ La valeur du paramètre s'affiche en grand format.
- ⇒ Modifier la valeur en tournant le bouton de commande (1).
  - ◆ Les valeurs modifiées sont enregistrées lorsque le bol est fixé sur l'appareil.



**À l'état initial, la durée de mélange s'affiche toujours en grand format et il est possible de la modifier immédiatement même sans appuyer sur la touche de paramètre.**

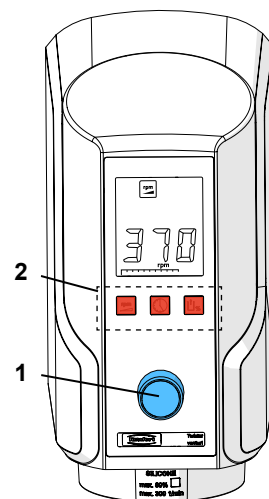


Fig. 7

### Conseil - Réglage du vide:

Des tests effectués avec des pâtes de revêtement ont démontré que les meilleurs résultats de malaxage étaient obtenus avec un réglage de vide maximum (résultat de coulée lisse et homogène). En règle générale ceci est aussi valable pour le plâtre. Dans des cas isolés, des contrôles indépendants ont mis à vue que, lors d'un vide extrêmement élevé la pression partielle peut tellement diminuée dans le bol de malaxage, que sur certains plâtres des bulles peuvent se former. Réduire ensuite le vide paramétré.

## 5.5 Procédure de mélange



Pour mélanger des revêtements, respecter les consignes des fiches de données de sécurité du fabricant. Le cas échéant, porter un équipement adéquat pour votre protection personnelle!



**Tenir compte du repère maximum du bol de mélange.** Ne pas remplir le bol au-delà du signe de marquage maximum. Le marquage maximum s'applique aux poudres et aux liquides non mélangés. Un bol de mélange trop plein risque d'encrasser le système de filtres d'aspiration.



**Des résultats insuffisants de mélange peuvent résulter de très petites quantités mélangées dans de grands bols.**

- ⇒ Régler les paramètres de mélange conformément aux indications du fabricant.
- ⇒ Choisir un bol de taille suffisante.
- ⇒ Mélanger la poudre et le liquide conformément aux indications du fabricant. Laisser reposer les plâtres pendant 15 à 20 secondes environ.
- ⇒ Mélanger brièvement à la spatule le matériau devant être traité.
- ⇒ Utiliser le mixer adéquat.
- ⇒ Le bord du bol et le bord du couvercle (25, Fig. 10) doivent être propres!
- ⇒ Fixer le bol (14) sur l'appareil
  - ◆ Pour l'accouplement du mixeur, le moteur se met brièvement en marche lors de l'installation du bol.
  - ◆ L'établissement du vide démarre automatiquement.

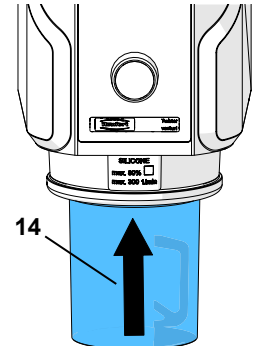


Fig. 8

- ⇒ Ne relâcher que lorsque le bol tient tout seul et que la barre de l'indicateur de vide a franchi la moitié (23) !



**Si le vide paramétré est < 100 % la pompe s'arrête dès que le vide paramétré est atteint. La pompe peut se remettre en marche temporairement pour atteindre exactement le vide paramétré.**



**Twister venturi uniquement:**

**Le vide réduit (80 %) est obtenu par ouverture d'un by-pass. C'est la raison pour laquelle les bruits de flux sont presque identiques à ceux que produit le vide à 100 %.**

- ⇒ Démarrer le processus de malaxage: Appuyer sur le bouton de commande (1).
  - ◆ La durée de mélange restante s'affiche pendant le mélange (compte à rebours).
- La temporisation du démarrage du malaxage permet de réaliser un pré vide.**
- ◆ Un signal sonore est émis à la fin de la durée de mélange.
  - ◆ L'afficheur indique le temps écoulé depuis la fin du mélange.
- ⇒ Bien tenir le bol de mélange !
  - ⇒ Aérer le bol: Appuyer sur le bouton de commande (1).
    - ◆ Après quelques secondes le bol de mélange est débloqué.
  - ⇒ Enlever le bol de mélange.

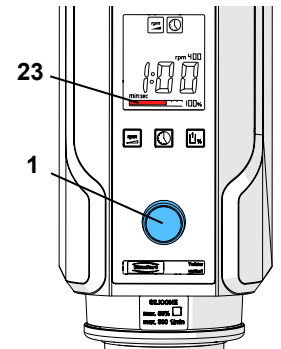


Fig. 9

### Conseil:

Utiliser un bol uniquement pour mélanger des matériaux du même type. Des résidus de procédures antérieures de mélange peuvent avoir une influence négative (par exemple le silicone ne durcit pas, ou autre semblable).

Conseil: un seul bol pour chaque type de matériau (plâtre, masse d'enrobage, silicone).

Utiliser les étiquettes autocollantes jointes au bol de malaxage.

### 5.5.1 Arrêt anticipé du mélange

⇒ Arrêt du processus de malaxage: Appuyer 1x sur le bouton de commande.

◆ Un signal sonore retentit.

◆ Le mélange s'arrête.

⇒ Bien tenir le bol de mélange !

⇒ Aérer le bol: Appuyer sur le bouton de commande.

◆ Après quelques secondes le bol de mélange est débloqué.

⇒ Enlever le bol de mélange

### 5.5.2 Panne de courant

#### *Twister* uniquement

En cas de panne de courant ou de mise hors tension de l'appareil durant la procédure de mélange, le vide est maintenu et le bol reste sur l'appareil.



**Au rétablissement de l'alimentation ou à la mise sous tension de l'appareil, le vide disparaît et le bol tombe.**



#### *Twister venturi* uniquement

**Lors d'une coupure du courant ou bien lors de l'arrêt de l'appareil le bol de mélange va être ventilé et tombe.**

## 5.6 Réglage pendant le processus de malaxage

Vous pouvez afficher tous les paramètres de mélange sur l'afficheur grand format pendant le mélange en appuyant rapidement sur la touche du paramètre correspondant.



**Il est également possible de modifier les paramètres pendant le mélange en appuyant sur la touche de paramètre correspondante et en tournant le bouton de commande.**



**Les paramètres de mélange modifiés pendant le mélange ne sont valables que pour le mélange en cours et ne s'enregistrent pas durablement.**

## 6 Nettoyage et maintenance



**Avant le nettoyage ou la maintenance, mettre l'appareil hors tension et le débrancher.**

### 6.1 Boîtier



**Ne pas nettoyer l'appareil à la vapeur.**



**Ne pas utiliser de solvants, de nettoyeurs agressifs ou abrasifs.**

⇒ Débranchement de l'appareil.

⇒ Débrancher la prise.

⇒ Essuyer le boîtier avec un chiffon humide.

### 6.2 Surfaces étanches

Les surfaces étanches suivantes doivent toujours être propres afin de garantir une formation de vide optimale et un maintien fiable du bol de mélange durant la procédure de mélange:

- Joint Mixer / Bol (25).
- Joint Appareil / Mixer (26).

**Conseil:**

*Appliquer de temps en temps de la vaseline sur les joints en caoutchouc du mixer pour les lubrifier. Cela permet d'augmenter la durée de vie des joints et garantit une capacité de vide optimale.*

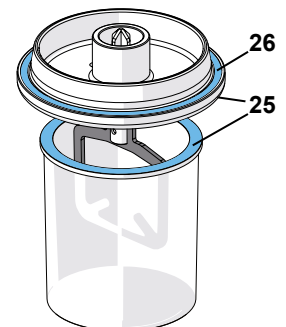


Fig. 10

## 6.3 Changement du système de filtres d'aspiration



Le système de filtres d'aspiration est constitué d'un filtre éponge (4) et d'un filtre fritté (13).



**La mise sous vide n'est garantie que si le système de filtres d'aspiration est propre.**



**Ne jamais utiliser l'appareil lorsque le système de filtres d'aspiration n'est pas complet.**

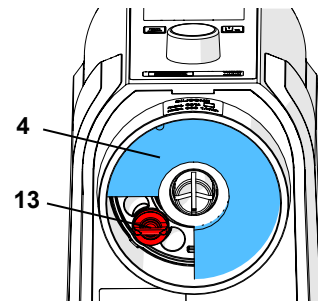


Fig. 11

FR

### 6.3.1 Filtre éponge

Sortir le filtre éponge (4) vers le bas et insérer le nouveau filtre éponge.

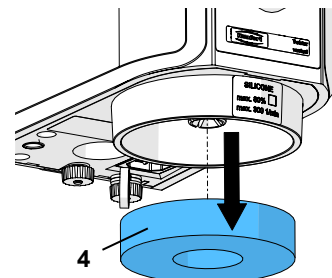


Fig. 12

### 6.3.2 Filtre fritté

⇒ Sortir le filtre éponge vers le bas (Fig. 12).

⇒ Dévisser le filtre fritté (13) en le tournant en sens antihoraire et l'enlever.

⇒ Insérer le nouveau filtre fritté et visser en sens horaire. Le filtre fritté doit être serré à fond.

⇒ Remettre le filtre éponge en place.



**Sur les appareils plus anciens (indice de numéro de série A), le filtre fritté est uniquement emboîté. Dans ce cas, extraire le filtre fritté par le bas et enfoncer le filtre fritté neuf jusqu'en butée.**



**Le filtre fritté peut être aussi nettoyé dans un bain à ultrasons. (Conseil: solvant de plâtre GO-2011 réf. 2011-0000).**

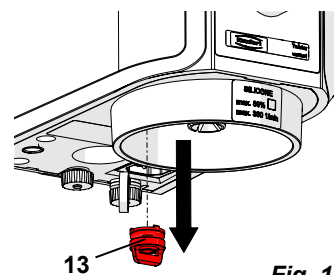


Fig. 13

## 6.4 Fusible



**Débrancher la prise avant de changer le fusible.**



**Ne jamais mettre un fusible de plus forte intensité.**

⇒ Débranchement de l'appareil.

⇒ Débrancher la prise.

⇒ Ouvrir les supports des deux côtés et sortir le fusible (6).

⇒ Éliminer le fusible défectueux et en installer un nouveau.

⇒ Ouvrir de nouveau le support jusqu'à ce que le fusible soit inséré correctement des deux côtés.

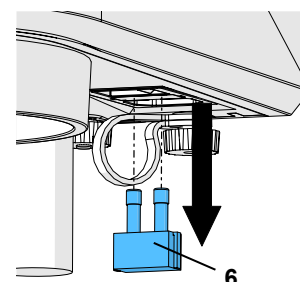


Fig. 14

## 6.5 Filtre d'entrée

*Twister venturi* uniquement



Les appareils *Twister venturi* existent avec deux versions de filtre d'entrée différentes :

### ► Version actuelle :

**Filtre d'entrée interne, derrière la prise à air comprimé (Fig. 15-a).**

- ⇒ Débrancher l'appareil de l'air comprimé.
- ⇒ Soulever l'anneau situé au niveau de la prise à air comprimé (11) et enlever le tuyau (17).
- ⇒ Dévisser la prise à air comprimé (11) et retirer le filtre en dévissant (12).
- ⇒ Ajouter un nouveau filtre dans la prise à air comprimé en vissant fermement à la main.
- ⇒ Introduire le tuyau à air comprimé (17) jusqu'au bout dans la prise du tuyau en surmontant sensiblement une légère résistance.
- ⇒ Raccorder l'appareil à l'air comprimé.

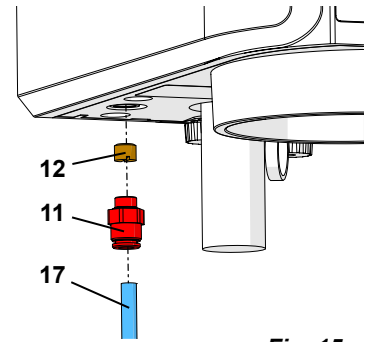


Fig. 15-a

### ► Ancienne version :

**Filtre d'entrée emboîté, devant la prise à air comprimé (Fig. 15-b).**

- ⇒ Débrancher l'appareil de l'air comprimé.
- ⇒ Presser vers le haut l'anneau sur le filtre d'entrée (12) et retirer le tuyau à air comprimé (17).
- ⇒ Appuyer vers le haut l'anneau sur l'alimentation en air comprimé (11) et enlever le filtre d'entrée (12).
- ⇒ Insérer le nouveau filtre d'entrée dans l'alimentation en air comprimé en surmontant sensiblement une légère résistance.
- ⇒ Insérer le flexible à air comprimé dans le filtre d'entrée en surmontant sensiblement une légère résistance.
- ⇒ Raccorder l'appareil à l'air comprimé.

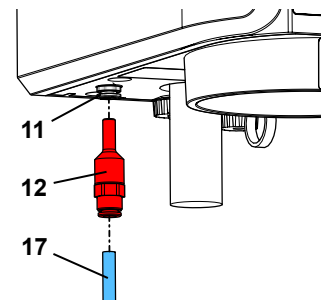


Fig. 15-b



**Un encrassement fréquent du filtre d'entrée indique un air comprimé pollué. Dans ce cas un filtre régulateur de pression devrait être placé en amont (voir chap. «3.3 Accessoires»).**

## 6.6 Amortisseur de bruit

*Twister venturi* uniquement

- ⇒ Dévisser l'amortisseur de bruit (10) par le bas.
- ⇒ Visser le nouvel amortisseur de bruit.

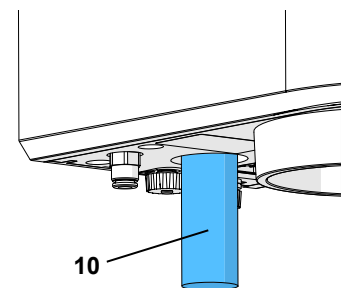


Fig. 16

## 6.7 Pièces de rechange

Les pièces de rechange et les pièces soumises à une usure naturelle se trouvent dans le catalogue des pièces sur le site internet [www.renfert.com/p918](http://www.renfert.com/p918).

Veuillez indiquer ensuite la référence de produit suivante: 18260000 ou 18270000.

Les pièces exclues des droits à la garantie (pièces soumises à une usure naturelle et consommables) sont marquées sur le catalogue des pièces de rechange.

Le numéro de série et la date de fabrication se trouvent sur la plaque signalétique de l'appareil.



# 7 Recherche des défauts

## 7.1 Twister (No. 1826)

Erreur	Cause	Remède
<b>Interrupteur ON / OFF ne fonctionne pas.</b>	<ul style="list-style-type: none"> <li>• Pas de connexion au courant.</li> <li>• Fusible miniature défectueux.</li> </ul>	<ul style="list-style-type: none"> <li>• Contrôler l'alimentation en courant.</li> <li>• Remplacer le fusible (chap. 6.4).</li> </ul>
<b>Moteur ne démarre pas.</b>	<ul style="list-style-type: none"> <li>• Moteur défectueux.</li> </ul>	<ul style="list-style-type: none"> <li>• Donner l'appareil à réparer.</li> </ul>
<b>Aucune ou faible formation de vide.</b>	<ul style="list-style-type: none"> <li>• Système de filtres d'aspiration encrassé.</li> <li>• Zones étanches encrassées.</li> <li>• Vanne magnétique défectueuse.</li> <li>• Dépresseur défectueux.</li> </ul>	<ul style="list-style-type: none"> <li>• Nettoyer/remplacer les filtres (chap. 6.3).</li> <li>• Nettoyer les zones étanches (chap. 6.2).</li> <li>• Donner l'appareil à réparer.</li> <li>• Donner l'appareil à réparer.</li> </ul>
<b>Réduction du vide / purge du vide trop lente.</b>	<ul style="list-style-type: none"> <li>• Système de filtres d'aspiration encrassé.</li> <li>• Vanne magnétique défectueuse.</li> </ul>	<ul style="list-style-type: none"> <li>• Nettoyer/remplacer les filtres (chap. 6.3).</li> <li>• Donner l'appareil à réparer.</li> </ul>
<b>Le dépresseur ne démarre pas.</b>	<ul style="list-style-type: none"> <li>• Broche pour reconnaissance du bol est coincée.</li> </ul>	<ul style="list-style-type: none"> <li>• Nettoyer autour de la tige.</li> <li>• Donner l'appareil à réparer.</li> </ul>
<b>La pompe du vide s'enclenche et s'arrête périodiquement pendant le malaxage.</b>	<ul style="list-style-type: none"> <li>• Si le vide paramétré est &lt; 100 % la pompe s'arrête dès que le vide paramétré est atteint.</li> </ul>	<ul style="list-style-type: none"> <li>• Aucune, si le vide paramétré tombe de par la formation de gas, la pompe du vide s'enclenche automatiquement jusque le vide désiré est atteint.</li> </ul>

FR

## 7.2 Twister venturi (No. 1827)

Erreur	Cause	Remède
<b>Interrupteur ON / OFF ne fonctionne pas.</b>	<ul style="list-style-type: none"> <li>• Pas de connexion au courant.</li> <li>• Fusible miniature défectueux.</li> </ul>	<ul style="list-style-type: none"> <li>• Contrôler l'alimentation en courant.</li> <li>• Remplacer le fusible (chap. 6.4).</li> </ul>
<b>Moteur ne démarre pas.</b>	<ul style="list-style-type: none"> <li>• Moteur défectueux.</li> </ul>	<ul style="list-style-type: none"> <li>• Donner l'appareil à réparer.</li> </ul>
<b>Aucune ou faible formation de vide.</b>	<ul style="list-style-type: none"> <li>• Le compresseur n'est pas mis en marche.</li> <li>• Pression de service trop faible ou trop élevée.</li> <li>• Le flexible à air comprimé n'est pas raccordé, mal joint ou plié.</li> <li>• Boyau de raccord trop long.</li> <li>• Section transversale du boyau de raccord trop courte.</li> <li>• Système de filtres d'aspiration encrassé.</li> <li>• Zones étanches encrassées.</li> <li>• Filtre à l'entrée bouché.</li> <li>• Amortisseur de bruit encrassé.</li> <li>• Vanne magnétique défectueuse.</li> <li>• La buse est bouchée.</li> </ul>	<ul style="list-style-type: none"> <li>• Mettre le compresseur en marche.</li> <li>• Contrôler la pression de service dynamique (voir données techniques, chap. 8).</li> <li>• Couper les autres consommateurs.</li> <li>• Vérifier le flexible à air comprimé.</li> <li>• Longueur maximale 2 m.</li> <li>• Diamètre intérieur minimal 4 mm.</li> <li>• Nettoyer/remplacer les filtres (chap. 6.3).</li> <li>• Nettoyer les zones étanches (chap. 6.2).</li> <li>• Remplacer le filtre d'entrée (chap. 6.5).</li> <li>• Remplacer l'amortisseur de bruit ou bien (chap. 6.6).</li> <li>• Monter le régulateur de pression du filtre en amont.</li> <li>• Donner l'appareil à réparer.</li> <li>• Donner l'appareil à réparer.</li> </ul>
<b>Réduction du vide / purge du vide trop lente.</b>	<ul style="list-style-type: none"> <li>• Système de filtres d'aspiration encrassé.</li> <li>• Amortisseur de bruit encrassé.</li> <li>• Vanne magnétique défectueuse.</li> </ul>	<ul style="list-style-type: none"> <li>• Nettoyer/remplacer les filtres (chap. 6.3).</li> <li>• Remplacer l'amortisseur de bruit ou bien (chap. 6.6).</li> <li>• Monter le régulateur de pression du filtre en amont.</li> <li>• Donner l'appareil à réparer.</li> </ul>
<b>Aucune formation de vide.</b>	<ul style="list-style-type: none"> <li>• Broche pour reconnaissance du bol est coincée.</li> </ul>	<ul style="list-style-type: none"> <li>• Nettoyer autour de la tige.</li> <li>• Donner l'appareil à réparer.</li> </ul>
<b>Dépresseur fonctionne en permanence.</b>	<ul style="list-style-type: none"> <li>• Vanne magnétique défectueuse.</li> <li>• Broche pour reconnaissance du bol est coincée.</li> </ul>	<ul style="list-style-type: none"> <li>• Donner l'appareil à réparer.</li> <li>• Nettoyer autour de la tige.</li> <li>• Donner l'appareil à réparer.</li> </ul>
<b>Bruit de flottement du silencieux.</b>	<ul style="list-style-type: none"> <li>• Pression trop faible.</li> </ul>	<ul style="list-style-type: none"> <li>• Contrôler la pression de service dynamique (voir données techniques, chap. 8).</li> </ul>

## 7.3 Codes d'erreurs

En cas d'apparition d'une erreur que l'électronique détecte:

- ♦ le processus de mélange est interrompu,
- ♦ l'appareil émet un signal sonore,
- ♦ « Err » et un code d'erreur clignotent en alternance sur l'afficheur.

Pour terminer le message d'erreur:

⇒ appuyer sur le bouton de commande (sauf Err 3, 5 et 6).

⇒ Err 3, 5 et 6: éteindre l'appareil, observer les instructions au chap. 5.5.2 «panne électrique».



**Dans certaines circonstances, en cas d'erreur 5, il n'est plus possible d'enlever le bol.**

Pour les codes d'erreur indiqués dans le tableau ci-dessous, procéder comme suit :

Code d'erreur	Cause	Remède
<b>Err. 2</b>	<ul style="list-style-type: none"> <li>• Le vide n'atteint pas la valeur minimale.</li> <li>• Le vide chute en dessous de 500 mbar.</li> </ul>	<ul style="list-style-type: none"> <li>• Supprimer le vide dans le bol et enlever le bol (voir chap. 5.5.1, points 2 et 3).</li> <li>• En cas d'apparition répétée de l'erreur : Donner l'appareil à réparer.</li> </ul>
<b>Err. 3</b>	<ul style="list-style-type: none"> <li>• Le vide se forme trop vite, car le filtre d'aspiration est bouché.</li> </ul>	<ul style="list-style-type: none"> <li>• Nettoyer/remplacer les filtres (chap. 6.3).</li> </ul>
<b>Err. 4</b>	<ul style="list-style-type: none"> <li>• Moteur défectueux.</li> </ul>	<ul style="list-style-type: none"> <li>• Supprimer le vide dans le bol et enlever le bol (voir chap. 5.5.1, points 2 et 3).</li> <li>• Donner l'appareil à réparer.</li> </ul>
<b>Err. 10</b>	<ul style="list-style-type: none"> <li>• Trop grande quantité de matériau.</li> <li>• Durée de mélange trop longue, la masse a déjà fait prise.</li> </ul>	<ul style="list-style-type: none"> <li>• Supprimer le vide dans le bol et enlever le bol (voir chap. 5.5.1, points 2 et 3).</li> <li>• Ne remplir le bol que jusqu'au repère maximum. Le repère maximum est valable pour la poudre et le liquide à l'état non mélangé.</li> <li>• Supprimer le vide dans le bol et enlever le bol (voir chap. 5.5.1, points 2 et 3).</li> <li>• Choisir une durée de malaxage plus courte.</li> </ul>

Pour tous les autres codes d'erreurs :

⇒ Noter le code d'erreur.

⇒ Donner l'appareil à réparer.

⇒ Indiquer le code d'erreur à l'entreprise de réparation.

## 8 Données techniques

	Twister (No. 1826)	Twister venturi (No. 1827)
Tension de secteur :	100 - 240 V, 50 / 60 Hz	
Puissance absorbée :	180 VA	
Fusible appareil :	T4AL, 250 VAC	
Vitesse de rotation :	100 - 450 1/min	
Pression raccordée :	--	5 - 6,5 bar [ 72.5 - 94.3 psi]
Consommation en air env. :	--	46 l/min
LpA *) (à vide) :	< 70 db(A)	
Dimensions (L x H x P) :	152 x 285 x 235 mm [6.0 x 11.2 x 9.3 inch]	152 x 320 x 235 mm [6.0 x 12.6 x 9.3 inch]
Poids (sans bol de mélange) env.:	5,2 kg [11.5 lbs]	4,0 kg [8.8 lbs]

\*) Niveau de pression acoustique, selon EN ISO 11202



## 9 Garantie

Pour un emploi correct Renfert offre une **garantie de 3 ans** sur toutes les pièces du *Twister / Twister venturi*.

La condition d'une prise sous garantie est la présentation de la facture d'achat d'origine établie par le dépôt dentaire.

Les pièces soumises à une usure naturelle ainsi que les pièces consommables sont exclues des droits à la garantie. Ces pièces sont marquées sur la liste des pièces de rechange.

La garantie expire en cas d'utilisation non conforme, de non respect des prescriptions concernant le maniement, le nettoyage, l'entretien et le raccordement, en cas de travaux de réparation effectués de propre main et non pas par un dépôt dentaire autorisé, lors de l'utilisation de pièces de rechange d'un autre fabricant et en cas d'influences inhabituelles ou inadmissibles conformément aux consignes d'utilisation.

Des prestations de garantie ne donnent aucun droit à une prolongation de la garantie.

FR

## 10 Indications sur l'élimination de l'appareil

L'élimination de l'appareil doit être faite par le commerce spécialisé. Le commerce spécialisé est à informer sur les résidus dangereux se trouvant dans cet appareil.

### 10.1 Indications d'élimination pour les pays de la CE

Pour sauvegarder, protéger et éviter la pollution de l'environnement et pour améliorer le recyclage des matières premières (Recycling), la commission européenne a promulgué une nouvelle directive, selon laquelle les appareils électriques et électroniques doivent être repris par le fabricant, afin de garantir une élimination conforme aux règles ou de conduire à un recyclage adéquat.



**A l'intérieur de l'union européenne tous les appareils qui sont munis de ce symbole ne doivent pas non triés être déposés dans les décharges municipales. zuzuführen.**

Veillez s.v.p. vous informer sur l'élimination prescrite par la loi chez vos autorités locales.

**Hochaktuell und ausführlich auf ...  
Up to date and in detail at ...  
Actualisé et détaillé sous ...  
Aggiornato e dettagliato su ...  
La máxima actualidad y detalle en ...  
Актуально и подробно на ...**

**[www.renfert.com](http://www.renfert.com)**

Renfert GmbH • Untere Gießwiesen 2 • 78247 Hilzingen/Germany  
Tel.: +49 7731 82 08-0 • Fax: +49 7731 82 08-70  
[www.renfert.com](http://www.renfert.com) • [info@renfert.com](mailto:info@renfert.com)

Renfert USA • 3718 Illinois Avenue • St. Charles IL 60174/USA  
Tel.: +1 6307 62 18 03 • Fax: +1 6307 62 97 87  
[www.renfert.com](http://www.renfert.com) • [info@renfertusa.com](mailto:info@renfertusa.com)  
USA: Free call 800 336 7422



making work easy

IT



# Twister / Twister venturi

TRADUZIONE DEL MANUALE DI ISTRUZIONI ORIGINALE

Made in Germany

21-6603 11022020

# Indice

<b>1</b>	<b>Introduzione</b>	<b>3</b>
1.1	Simboli utilizzati	3
<b>2</b>	<b>Sicurezza</b>	<b>3</b>
2.1	Utilizzo conforme	3
2.2	Utilizzo non conforme alla norma	3
2.3	Condizioni ambientali (secondo DIN EN 61010-1)	4
2.4	Avvertenze e avvisi di pericolo	4
2.5	Personale autorizzato	4
2.6	Esclusione di responsabilità	4
<b>3</b>	<b>Descrizione del prodotto</b>	<b>5</b>
3.1	Componenti ed elementi funzionali	5
3.2	Dotazione	5
3.3	Accessori	6
<b>4</b>	<b>Messa in esercizio</b>	<b>6</b>
4.1	Consigli per l'installazione	6
4.2	Montaggio a parete	6
4.3	Apparecchio da banco	7
4.4	Collegamento elettrico	7
4.5	Collegamento dell'aria compressa	7
<b>5</b>	<b>Uso</b>	<b>7</b>
5.1	Simboli sui tasti	7
5.2	Display	8
5.3	Accendere / Spegnere	8
5.3.1	Modalità di standby	8
5.4	Impostazione dei parametri di miscela	8
5.5	Miscelazione	9
5.5.1	Arresto anticipato del processo di miscelazione	10
5.5.2	Mancanza di rete	10
5.6	Impostazioni durante la miscelazione	10
<b>6</b>	<b>Pulizia e manutenzione</b>	<b>10</b>
6.1	Cabinet	10
6.2	Superfici di tenuta	10
6.3	Sostituire i filtri di aspirazione	11
6.3.1	Filtro di spugna	11
6.3.2	Filtro sinterizzato	11
6.4	Cambiare il fusibile	11
6.5	Filtro d'entrata	12
6.6	Sostituire il silenziatore	12
6.7	Parti di ricambio	12
<b>7</b>	<b>Elenco guasti</b>	<b>13</b>
7.1	Twister (No. 1826)	13
7.2	Twister venturi (No. 1827)	13
7.3	Codice di errore	14
<b>8</b>	<b>Dati tecnici</b>	<b>14</b>
<b>9</b>	<b>Garanzia</b>	<b>15</b>
<b>10</b>	<b>Istruzioni per lo smaltimento</b>	<b>15</b>
10.1	Indicazioni per lo smaltimento nei paesi dell'UE	15

# 1 Introduzione

## 1.1 Simboli utilizzati

In questo libretto di istruzioni e sull'apparecchio sono rappresentati dei simboli con il seguente significato:



**Pericolo!**

**Sussiste pericolo immediato di lesioni. Osservare la documentazione di accompagnamento!**



**Tensione elettrica!**

**Sussiste pericolo derivante da tensione elettrica.**



**Attenzione**

**In caso di inosservanza sussiste il pericolo di danneggiare l'apparecchio.**



**Nota**

**Fornisce un'informazione utile per l'azionamento, e per semplificare l'uso dell'apparecchio.**



**Da utilizzarsi solo in ambienti chiusi.**



**Prima di aprire l'apparecchio, scollegarlo dalla rete di alimentazione staccando la spina dalla presa.**



**L'apparecchio corrisponde alle vigenti normative CE.**



**All'interno dell'Unione Europea, l'apparecchio è soggetto alle disposizioni della direttiva WEEE (RAEE).**



**Su questo argomento si trova un video FAQ nella nostra mediateca [www.renfert.com/P49](http://www.renfert.com/P49).**



### ► Enumerazione, da osservare in modo particolare.

- Enumerazione
- Enumerazione

⇒ Istruzione per l'esecuzione di manovre / azione necessaria / immissione dati / sequenza di manovre:  
Si richiede di eseguire le operazioni indicate rispettando l'ordine indicato.

- ◆ Risultato di un'azione / Reazione dell'apparecchio / Reazione del programma:

L'apparecchio o il programma reagiscono all'azione da lei eseguita, oppure in seguito a un definito evento.

Ulteriori simboli sono spiegati in sede di relativa applicazione.

## 2 Sicurezza



**Gli utilizzatori vanno istruiti sulla scorta di queste informazioni che riguardano il campo d'impiego, i pericoli che possono incorrere nel corso dell'esercizio e l'uso dell'apparecchio stesso.**

Conservare questo libretto informativo in modo che sia sempre disponibile per l'operatore.

### 2.1 Utilizzo conforme

Il miscelatore sottovuoto *Twister / Twister venturi* serve a miscelare in modo omogeneo e senza bollicine solamente i materiali per la riproduzione dentale e i materiali per i modelli come i gessi, i rivestimenti e i siliconi.

### 2.2 Utilizzo non conforme alla norma

Per questo prodotto sono ammessi esclusivamente accessori e ricambi forniti o approvati dalla ditta Renfert GmbH. L'impiego di accessori o ricambi diversi da quelli prescritti può compromettere la sicurezza dell'apparecchio, predisporre al rischio di gravi lesioni, può provocare danni all'ambiente o danneggiare il prodotto.

## 2.3 Condizioni ambientali (secondo DIN EN 61010-1)

L'apparecchio può essere azionato esclusivamente:

- in ambienti chiusi,
- fino ad una quota di 2.000 m sul livello del mare,
- ad una temperatura ambiente compresa tra 5 e 40 °C [41 e 104 °F] \*),
- con un'umidità relativa massima dell'80 % a 31 °C [87,8 °F], con decremento lineare fino al 50 % di umidità relativa a 40 °C [104 °F] \*),
- con alimentazione elettrica di rete, se le fluttuazioni di tensione non superano il 10 % del valore nominale,
- con grado di inquinamento 2,
- con sovratensione di categoria II.

\*) Da 5 a 30 °C [41 a 86 °F] l'apparecchio è utilizzabile in condizioni di umidità atmosferica fino all'80 %. In caso di temperature comprese tra 31 e 40 °C [87,8 e 104 °F] l'umidità atmosferica deve diminuire proporzionalmente, per poter garantire l'azionabilità dell'apparecchio (ad es. a 35 °C [95 °F] = 65 % di umidità, a 40 °C [104 °F] = 50 % di umidità). Con temperature superiori a 40 °C [104 °F] l'azionamento dell'apparecchio non è consentito.

## 2.4 Avvertenze e avvisi di pericolo

- ▶ Se l'apparecchio non è azionato in conformità al presente manuale di istruzioni non è più possibile garantire la protezione prevista.
- ▶ Da utilizzarsi esclusivamente in ambienti chiusi. L'apparecchio è predisposto per l'utilizzo a secco e non deve essere azionato né conservato all'aperto o in condizioni di bagnato.
- ▶ L'apparecchio deve essere messo in funzione esclusivamente con un cavo di rete dotato di un sistema di connessione specifico del Paese di utilizzo. Quando necessario, tale adeguamento deve essere effettuato da un elettricista specializzato.
- ▶ L'apparecchio deve essere messo in funzione solamente, se i dati riportati sulla targhetta corrispondono alle caratteristiche della rete di alimentazione di tensione regionale.
- ▶ L'apparecchio deve essere connesso solamente a prese di corrente collegate al sistema di protezione con contatto a terra.
- ▶ La presa di rete deve essere di facile accesso.
- ▶ Controllare regolarmente i cavi di connessione e i tubi flessibili (come ad es. il cavo di rete) per verificare eventuali danni (ad es. incrinature, tagli, porosità) o segni di usura. Gli apparecchi che presentano cavi o tubi flessibili danneggiati o altri difetti non devono essere più azionati.
- ▶ Azionare l'apparecchio solo sotto il controllo di una seconda persona.
- ▶ Pericolo di lesioni! L'utilizzo di accessori non omologati comporta il rischio di lesioni. Utilizzare solamente accessori originali Renfert.
- ▶ Nel corso della miscelazione dei rivestimenti, osservare la scheda tecnica di sicurezza del produttore ! Eventualmente indossare l'equipaggiamento protettivo personale !
- ▶ Non miscelare dei materiali infiammabili o esplosivi.
- ▶ Non inserire mai l'agitatore senza la tazza di miscela.
- ▶ Delle manipolazioni eseguite sul sistema di aggancio automatico della tazza e sulla presa d'aria possono danneggiare l'apparecchio e causare delle lesioni.
- ▶ Spegner l'apparecchio dopo aver terminato il lavoro.
- ▶ Prima delle opere di riparazione e manutenzione alle parti elettriche, spegnere l'apparecchio ed estrarre la spina dalla presa della corrente elettrica.
- ▶ Prima di eseguire la pulizia o la manutenzione dell'apparecchio, spegnere l'apparecchio e disinserire la spina dalla presa di rete.
- ▶ È responsabilità del titolare assicurare che vengano osservate le prescrizioni nazionali sul funzionamento e le regolari ispezioni di sicurezza delle apparecchiature elettriche. In Germania si tratta del regolamento 3 della DGUV (Assicurazione nazionale contro gli infortuni) assieme alla VDE 0701-0702 (Federazione Nazionale del settore elettrotecnico ed elettronico).
- ▶ Informazioni su REACH e SVHC si trovano sul nostro sito internet [www.renfert.com](http://www.renfert.com) nella sezione Supporto.

## 2.5 Personale autorizzato

L'esercizio e la manutenzione dell'apparecchio devono avere luogo solo tramite il personale istruito.

## 2.6 Esclusione di responsabilità

Renfert GmbH respingerà qualsiasi istanza di risarcimento danni e pretesa di garanzia nel caso in cui:

- ▶ il prodotto viene impiegato per scopi differenti da quelli prescritti nel libretto di istruzioni.
- ▶ il prodotto viene modificato in qualsiasi modo – escluse le modifiche descritte nel libretto di istruzioni.
- ▶ il prodotto non è stato riparato da un distributore specializzato o non è stato impiegato con ricambi originali Renfert.
- ▶ il prodotto è stato ulteriormente utilizzato nonostante evidenti carenze di sicurezza o danni.
- ▶ il prodotto ha subito urti meccanici o cadute.

# 3 Descrizione del prodotto

## 3.1 Componenti ed elementi funzionali

- |   |   |    |  |
|---|---|----|--|
| 1 | Manopola di controllo (impostazione dei parametri di miscelazione, avviamento, arresto, ventilazione) | 9  | Dado zigrinato   |
| 2 | Tasti per impostare i parametri   | 10 | Silenziatore (solo <i>Twister venturi</i> )                |
| 3 | Display   | 11 | Raccordo per aria compressa (solo <i>Twister venturi</i> ) |
| 4 | Filtro di spugna  | 12 | Filtro d'entrata (solo <i>Twister venturi</i> )            |
| 5 | Interruttore  | 13 | Filtro sinterizzato  |
| 6 | Fusibile  | 14 | Tazza agitatore incl.                                      |
| 7 | Spina   | 15 | Kit per raccordo   |
| 8 | Fermacavo   | 16 | Cavo della corrente  |
|   |   | 17 | Tubo pneumatico  |

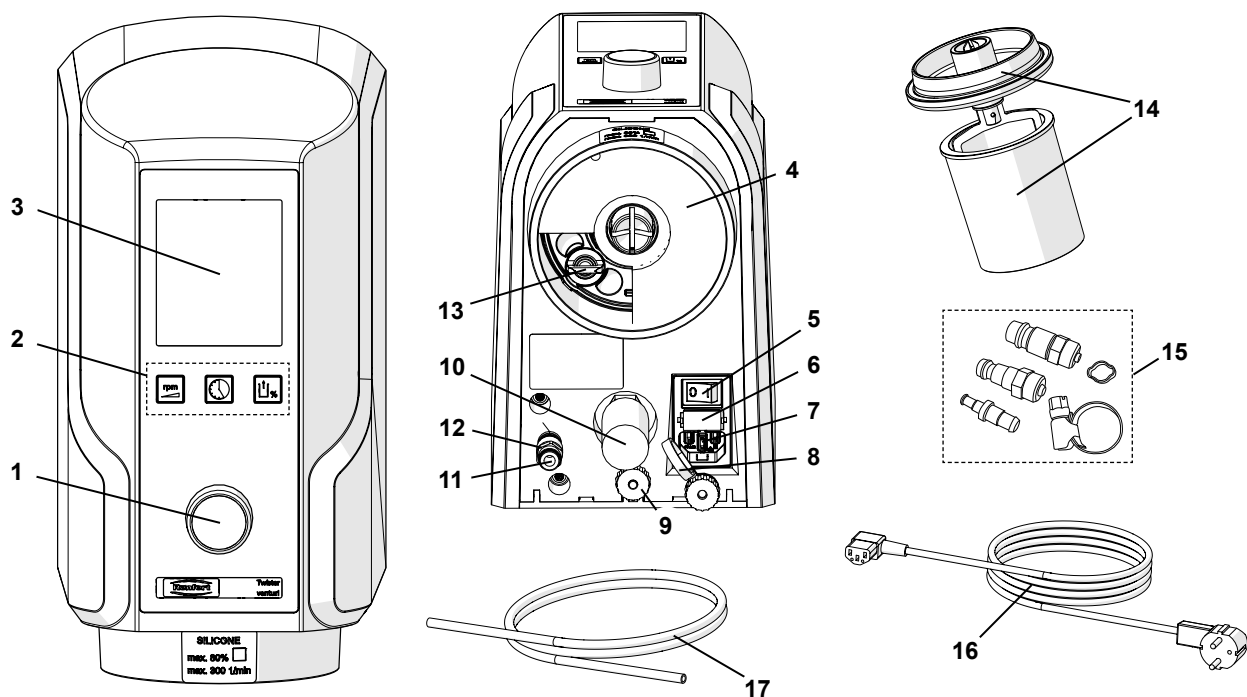


Fig. 1

## 3.2 Dotazione

- 1 Miscelatore sottovuoto
- 1 Tazza da 500 ml incl. agitatore
- 1 Cavo della corrente
- 1 Tubo pneumatico di 2 m (solo Twister venturi)
- 1 Kit per raccordo pneumatico (solo Twister venturi)
- 1 Istruzioni per l'uso
- 1 Mascherina di foratura
- 1 Kit di fissaggio
- 1 Filtro di spugna di ricambio

### 3.3 Accessori

1821-0102	Stativo per apparecchio da banco, L x A x P: 227 x 622 x 294 mm [8.937 x 24.488 x 11.575 inch]
1821-0200	Spatola per miscelare
1820-6500	Tazza agitatore incl., 65 ml
1820-6520	Tazza, 65 ml
1820-0200	Tazza agitatore incl., 200 ml
1820-0220	Tazza, 200 ml
1820-0500	Tazza agitatore incl., 500 ml
1820-0520	Tazza, 500 ml
1820-0700	Tazza agitatore incl., 700 ml
1820-0720	Tazza, 700 ml
1820-1001	Tazza agitatore incl., 1000 ml
1820-1020	Tazza, 1000 ml
1823-0500	Tazza di miscela per alginati, 500 ml, incl. agitatore
2929-0000	Regolatore di pressione con filtro

IT

## 4 Messa in esercizio

### 4.1 Consigli per l'installazione

Mettere in funzione l'apparecchio a temperatura ambiente 15 - 30 °C [59 - 86 °F]. Al momento dell'installazione, fare attenzione a:

- non collocare l'apparecchio sotto una fonte di calore.
- Non collocare l'apparecchio in vicinanza di finestre aperte.
- Tenere l'apparecchio lontano dall'esposizione diretta con i raggi del sole.
- Non esporre l'apparecchio ad un alto tasso di umidità.

### 4.2 Montaggio a parete

Tenere a disposizione:

- matita,
- maschera per foratura,
- cacciavite a croce,
- trapano,
- punta per trapano da 8 mm [5/16 th inch] – adatta al materiale della parete.



**Accertarsi che la parete sulla quale desiderate montare l'apparecchio sia sufficientemente stabile!**



**Accertarsi che nella parete dove si desidera installare l'apparecchio non si trovino dei cavi di corrente o dei tubi d'acqua!**

- ⇒ Individuare l'altezza di lavoro ottimale.
- ⇒ Centrare la mascherina e segnare dove eseguire i fori necessari.
- ⇒ Eseguire i fori con il trapano >>> profondità di foratura min. 55 mm [2.2 inch].
- ⇒ Inserire un tassello.
- ⇒ Avvitare la vite superiore nel tassello >>> 9 - 10 mm [0.35 - 0.4 inch] lasciarla sporgere.
- ⇒ Avvitare la squadretta di fissaggio inferiore.
- ⇒ Montare l'apparecchio.
- ⇒ Fissare l'apparecchio con il dado zigrinato (9, Fig. 3).



**Serrare saldamente il dado zigrinato.**

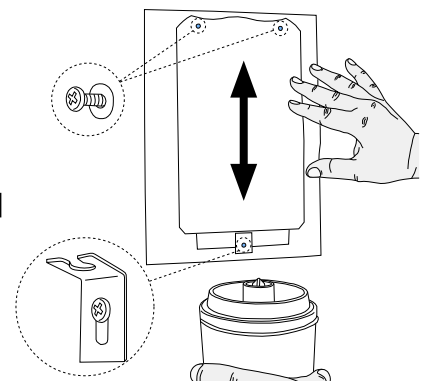


Fig. 2



## 4.3 Apparecchio da banco

Tramite lo stativo (18), il miscelatore sottovuoto può essere trasformato in un apparecchio a posizione fissa.

- ⇒ Posizionare lo stativo su una superficie piana.
- ⇒ Montare l'apparecchio.
- ⇒ Fissare l'apparecchio con il dado zigrinato (9).

**!** Serrare saldamente il dado zigrinato.

Lo stativo non viene fornito a corredo. È disponibile come accessorio optional (vedi cap. "3.3. Accessori").

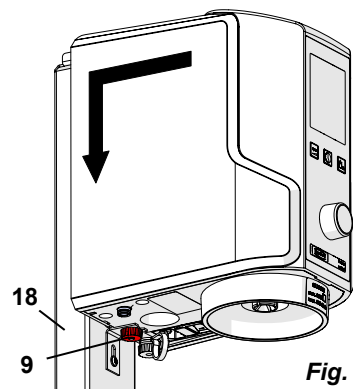


Fig. 3

## 4.4 Collegamento elettrico



Assicurarsi che il valore di tensione riportato sulla targhetta dell'apparecchio corrisponda a quello dell'alimentazione di tensione disponibile in loco.

- ⇒ Passare il cavo di rete (16) attraverso il fermacavo (8).
- ⇒ Montare il fermacavo (7).
- ⇒ Inserire la spina.

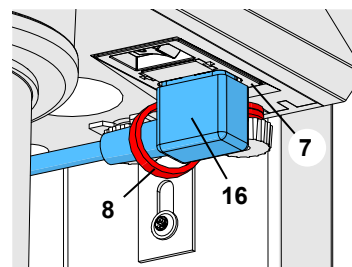


Fig. 4

## 4.5 Collegamento dell'aria compressa

solo *Twister venturi*

- ⇒ Inserire il tubo dell'aria compressa (17) nell'apposito raccordo del giunto per l'aria compressa (11) fino alla battuta, superando una leggera resistenza. Nel far ciò è necessario superare una percepibile leggera resistenza.
- ⇒ Fra gli accessori forniti a corredo, scegliere il giunto adatto per collegare il tubo flessibile alla rete dell'aria compressa (15, Fig. 1) e montarlo sull'estremità del tubo.
- ⇒ Collegare alla rete dell'aria compressa.



Negli apparecchi precedenti il filtro di ingresso (12) è disposto all'esterno dell'apparecchio (Fig. 5-b). In questi casi introdurre il tubo flessibile dell'aria compressa (17) nel filtro di ingresso (12). Nel far ciò è necessario superare una percepibile leggera resistenza. Non utilizzare MAI l'apparecchio senza filtro di ingresso!



La massima potenza del vuoto si ottiene alla pressione di esercizio indicata nei dati tecnici (vedere cap. 8); se necessario utilizzare un regolatore di pressione con filtro (vedere cap. "3.3 Accessori").

Ora, il miscelatore sottovuoto è pronto per l'esercizio.

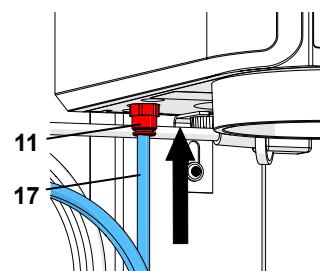


Fig. 5-a

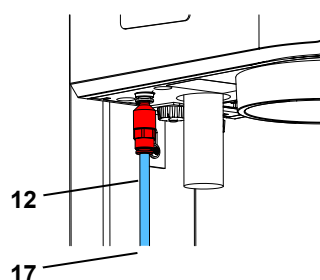


Fig. 5-b

# 5 Uso

## 5.1 Simboli sui tasti

Parametro di miscelazione	Simbolo	Impostazioni possibili	Impostazione in fabbrica
Tempo di miscelazione		0:00 - 9:55 min:sec	1:00
Numero di giri		100 - 450 1/min	350
Sottovuoto		70 - 100 *) 80 / 100 **) %	100

\*) *Twister*, No. 1826: in passi da 5 %

\*\*) *Twister venturi*, No. 1827: È possibile selezionare solo i valori di sottovuoto 80 % e 100 %.

## 5.2 Display

Sul display sono visualizzati:

- 19 Visualizzazione a grandi cifre di un parametro (in questo caso si tratta del tempo di miscelazione)
- 20 Simbologia dei parametri di miscelazione (Il simbolo "vuoto" viene visualizzato solamente quando il vuoto non è impostato su 100 %)
- 21 velocità rotazionale impostata
- 22 vuoto impostato
- 23 sottovuoto attuale (indicatore a colonna)

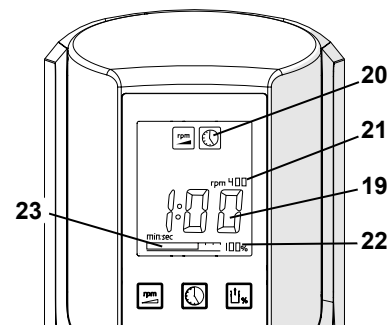


Fig. 6

## 5.3 Accendere / Spegner

L'apparecchio si accende e spegne per mezzo dell'interruttore (5, Fig. 1).

Dopo l'accensione il display visualizza di nuovo gli ultimi parametri di miscelazione utilizzati e, alla prima accensione, le impostazioni predefinite in fabbrica (vedere cap. 5.1).

### 5.3.1 Modalità di standby

Se l'apparecchio resta inattivo per più di 3 minuti, oppure non viene premuto alcun tasto, entra nella modalità di standby. In questa modalità il display si oscura.

Per uscire dalla modalità di stand-by:

- ⇒ premere il pulsante di qualsiasi parametro
- ⇒ girare la manopola di comando
- ⇒ premere la manopola di comando
- ⇒ agganciare una tazza di miscelazione
  - ◆ Sono visualizzati i parametri di miscelazione utilizzati in precedenza.

## 5.4 Impostazione dei parametri di miscela

Per modificare i parametri di miscelazione:

- ⇒ Premere il tasto del parametro (2).
  - ◆ Sul display è visualizzato il simbolo del tasto del parametro visualizzato.
  - ◆ Il valore del parametro è visualizzato a grandi cifre.
- ⇒ Modificare il valore girando la manopola di comando (1).
  - ◆ I valori modificati vengono salvati quando si aggancia la tazza all'apparecchio.



**Nello stato normale, il tempo di miscelazione è visualizzato a grandi cifre e può essere modificato senza premere il tasto del parametro.**

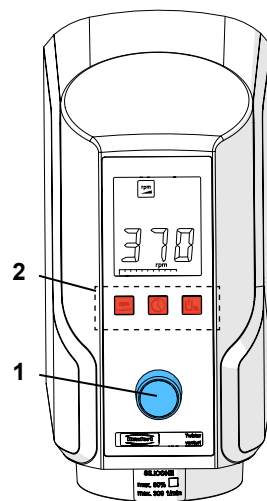


Fig. 7

### **Tipp - Impostazione del vuoto:**

*Degli esperimenti con i rivestimenti hanno mostrato che i migliori risultati di miscela si ottengono regolando il vuoto al massimo (risultato di colata liscio e omogeneo).*

*Di regola, questo principio è valido anche per i gessi. Degli studi indipendenti hanno dimostrato che in casi singoli, con un vuoto estremamente elevato, la pressione parziale nella tazza di miscela può diminuire in modo tale che in alcuni gessi si possono formare delle bollicine di ebollizione.*

*Quindi ridurre il sottovuoto impostato.*

## 5.5 Miscelazione



Nel corso della miscelazione dei rivestimenti, osservare la scheda tecnica di sicurezza del produttore ! Eventualmente indossare l'equipaggiamento protettivo personale !



Fare attenzione al segno di riempimento massimo sulla tazza di miscelazione. Non riempire la tazza di miscela oltre il limite massimo indicato! Il limite massimo indica la quantità massima di polvere e di liquido misurata prima della miscelazione. Un riempimento eccessivo della tazza di miscela può causare l'imbrattamento dei filtri di aspirazione.



**Delle quantità molto piccole miscelate nelle tazze grandi possono portare a dei risultati insufficienti.**

⇒ Impostare i parametri di miscelazione secondo le indicazioni del produttore.

⇒ Scegliere una tazza sufficientemente grande.

⇒ Mescolare la polvere e il liquido secondo le indicazioni del produttore.  
Con i gessi, lasciare asciugare per da 15 a 20 secondi circa.

⇒ Prespatolare brevemente a mano il materiale da miscelare.

⇒ Inserire l'agitatore adatto.

⇒ Fare attenzione che sia il bordo della tazza che il bordo del coperchio (25, Fig. 10) siano puliti!

⇒ Agganciare la tazza all'apparecchio (14).

◆ Quando si inserisce la tazza, durante l'agganciamento dell'agitatore, il motore gira brevemente.

◆ La formazione del vuoto si avvia automaticamente.

⇒ Lasciare non appena la tazza si regge da sola, l'indicatore a colonna del sottovuoto si sposta oltre la metà (23)!



**Se il vuoto impostato è < 100 %, la pompa si spegne una volta raggiunto il valore programmato. La pompa può rimettersi brevemente in azione per raggiungere esattamente il valore impostato.**



**Solo Twister venturi**

**Il vuoto ridotto (80 %) si ottiene con l'apertura di un bypass. La rumorosità del flusso è quasi identica a quella del vuoto al 100 %.**

⇒ Iniziare la miscelazione: Premere la manopola di comando (1).

◆ Durante la miscelazione viene visualizzato il tempo di miscelazione restante (conto alla rovescia).



**La temporizzazione del processo di miscelazione permette di realizzare un pre vuoto.**

◆ Allo scadere del tempo di miscelazione si attiva un segnale acustico.

◆ sul display è visualizzato il tempo trascorso dalla fine della miscelazione.

⇒ Tenere ben fissa la tazza!

⇒ Aerare la tazza: Premere la manopola di comando (1).

◆ La tazza viene sbloccata dopo pochi secondi.

⇒ Disinserire la tazza.

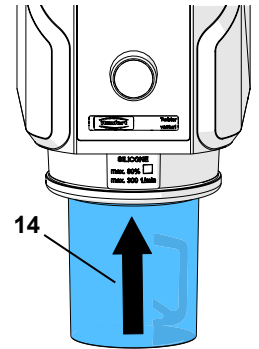


Fig. 8

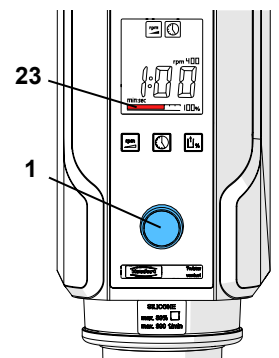


Fig. 9

### Tipp

Utilizzare una tazza solo per miscelare dei materiali simili. Dei residui provenienti da una miscelazione precedente potrebbero influire negativamente (ad es. il silicone non indurisce o casi simili).

Consiglio: Utilizzare una tazza per ogni tipo di materiale (gesso, rivestimento, silicone).

Utilizzare le etichette autoadesive allegate alla tazza di miscelazione.

### 5.5.1 Arresto anticipato del processo di miscelazione

⇒ Interrompere la miscelazione: Premere 1x la manopola di comando.

- ◆ L'apparecchio emette un segnale acustico.
- ◆ La miscelazione viene interrotta

⇒ Tenere ben fissa la tazza !

⇒ Aerare la tazza: Premere la manopola di comando.

- ◆ La tazza viene sbloccata dopo pochi secondi.

⇒ Disinserire la tazza

### 5.5.2 Mancanza di rete

#### Solo Twister

Nel caso di mancanza di rete o se l'apparecchio si spegne durante il processo di miscelazione, il vuoto rimane inalterato e la tazza resta agganciata all'apparecchio.



**Quando ritorna la corrente o quando si riaccende l'apparecchio, la tazza viene aerata e si sgancia.**



#### Solo Twister venturi

**Se viene a mancare la corrente elettrica o quando si spegne l'apparecchio, la tazza viene aerata e si sblocca.**

## 5.6 Impostazioni durante la miscelazione

Durante il processo di miscelazione, tutti i parametri possono essere visualizzati sul display, premendo brevemente sul tasto del relativo parametro.



***I parametri possono essere modificati anche durante la miscelazione, premendo il relativo tasto del parametro e girando la manopola di controllo.***



***Le modifiche dei parametri di miscelazione, durante il processo di miscelazione stesso, valgono solo per questo processo e non sono memorizzate in modo duraturo.***

## 6 Pulizia e manutenzione



**Prima della pulizia o della manutenzione, spegnere l'apparecchio e disinserire la spina della corrente.**

### 6.1 Cabinet



**Non pulire l'apparecchio con il getto di vapore.**



**NON utilizzare dei detersivi a base di solventi, aggressivi o abrasivi.**

⇒ Spegnere l'apparecchio.

⇒ Staccare la presa di corrente.

⇒ Pulire il cabinet con un panno umido.

### 6.2 Superfici di tenuta

Per garantire che il vuoto si formi in modo ottimale e che la tazza rimanga agganciata saldamente durante il processo di miscela è necessario mantenere sempre pulite le superfici di tenuta seguenti:

- Guarnizione tra l'agitatore e la tazza (25).
- Guarnizione tra l'apparecchio e l'agitatore (26).

#### **Tipp**

*Per aumentare la durata e per ottenere delle prestazioni ottimali della pompa del vuoto si consiglia di trattare le guarnizioni sull'agitatore con della vaselina una volta al mese.*

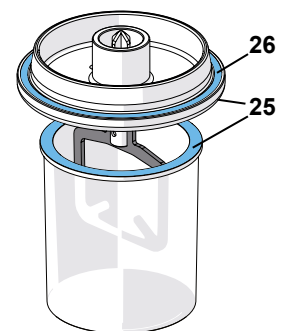


Fig. 10

## 6.3 Sostituire i filtri di aspirazione



Il sistema dei filtri di aspirazione consiste di un filtro di spugna (4) e di un filtro sinterizzato (13).



**La formazione del vuoto è garantita solamente con un sistema di filtri pulito.**



**Non mettere mai in funzione l'apparecchio privo del sistema di filtri completo!**

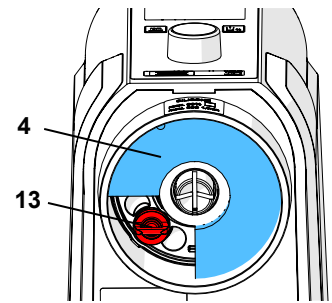


Fig. 11

### 6.3.1 Filtro di spugna

Disinserire il filtro di spugna (4) verso il basso e inserire il nuovo filtro di spugna.

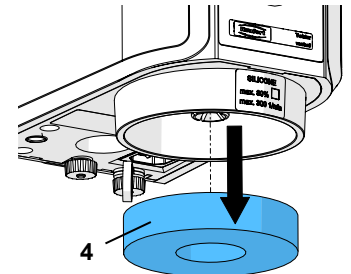


Fig. 12

### 6.3.2 Filtro sinterizzato

- ⇒ Disinserire il filtro di spugna verso il basso (Fig. 12).
- ⇒ Svitare il filtro sinterizzato (13) ruotando in senso antiorario e togliere.
- ⇒ Inserire il nuovo filtro sinterizzato e serrare in senso orario. Il filtro sinterizzato deve essere fissato saldamente.
- ⇒ Reinscrivere il filtro di spugna.



**Negli apparecchi precedenti (del numero di serie con indice A) il filtro sinterizzato è soltanto innestato. In questo caso estrarre il filtro sinterizzato dal basso e applicare il nuovo filtro sinterizzato premendolo fino all'arresto.**



**Il filtro sinterizzato può essere pulito nella vasca a ultrasuoni. (Consiglio: solvente per gesso GO-2011, Art.No. 2011-0000).**

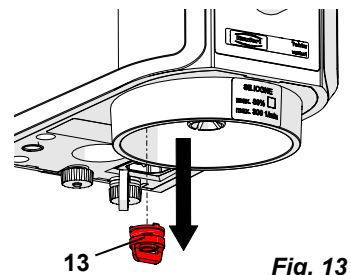


Fig. 13

## 6.4 Cambiare il fusibile



**Prima di cambiare il fusibile estrarre la spina dalla presa di corrente.**



**Non inserire mai dei fusibili con valori più elevati.**

- ⇒ Spegner l'apparecchio.
- ⇒ Staccare la presa di corrente.
- ⇒ Sbloccare il portafusibile (6) sui due lati e sfilare.
- ⇒ Togliere il fusibile saltato e inserire un fusibile nuovo.
- ⇒ Inserire il portafusibile completamente, fino a che scatta in posizione su ambo i lati.

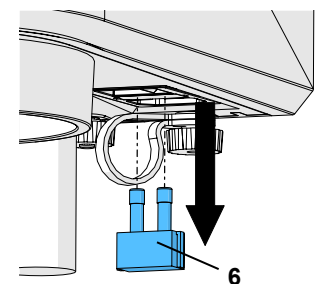


Fig. 14

## 6.5 Filtro d'entrata

solo *Twister venturi*



Per gli apparecchi *Twister venturi* vi sono due versioni di filtro di ingresso:

### ► Versione attuale:

**Filtro di ingresso interno, dietro il raccordo dell'aria compressa (Fig. 15-a).**

- ⇒ Staccare l'apparecchio dall'aria compressa.
- ⇒ Spingere l'anello sul raccordo dell'aria compressa (11) verso l'alto e staccare il tubo dell'aria compressa (17).
- ⇒ Allentare il collegamento a vite del raccordo per l'aria compressa (11) e svitare il filtro (12).
- ⇒ Avvitare il nuovo filtro nel raccordo per l'aria compressa e avvitare il collegamento a vite a mano.
- ⇒ Inserire il tubo dell'aria compressa (17) nell'apposito raccordo del giunto per l'aria compressa (11) fino alla battuta. Nell'inserimento del tubo, occorre superare una lieve resistenza.
- ⇒ Ricollegare l'apparecchio all'aria compressa.

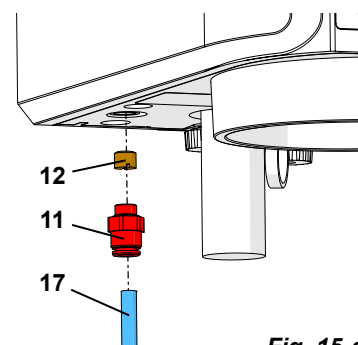


Fig. 15-a

### ► Versione precedente:

**Filtro di ingresso innestato, davanti al raccordo dell'aria compressa (Fig. 15-b).**

- ⇒ Staccare l'apparecchio dall'aria compressa.
- ⇒ Spingere verso l'alto l'anello situato sul filtro d'entrata (12) e sfilare il tubo pneumatico (17).
- ⇒ Spingere verso l'alto l'anello sul raccordo per l'aria compressa (11) e togliere il filtro d'entrata (12).
- ⇒ Inserire un nuovo filtro d'entrata nel raccordo per l'aria compressa. Nell'inserimento del filtro, occorre superare una lieve resistenza.
- ⇒ Inserire il tubo pneumatico sul filtro d'entrata. Nell'inserimento del tubo,
- ⇒ Ricollegare l'apparecchio all'aria compressa.

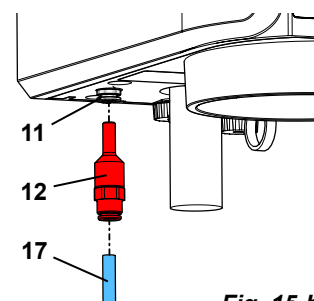


Fig. 15-b



**Se il filtro d'entrata è spesso imbrattato significa che l'aria compressa è inquinata. In questo caso si consiglia di collegare un regolatore di pressione munito di filtro a monte dell'apparecchio (vedere cap. "3.3 Accessori").**

## 6.6 Sostituire il silenziatore

solo *Twister venturi*

- ⇒ Svitare ed estrarre il silenziatore (10) verso il basso.
- ⇒ Avvitare il nuovo silenziatore.

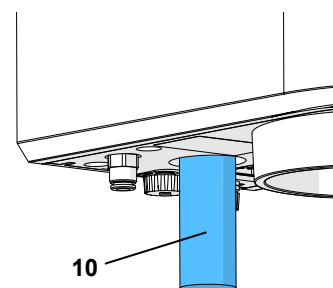


Fig. 16

## 6.7 Parti di ricambio

Le parti di consumo e i ricambi sono riportati nella lista dei ricambi che si trova sul sito internet [www.renfert.com/p918](http://www.renfert.com/p918).

Si prega quindi di inserire il seguente numero di codice del prodotto: 18260000 oppure 18270000.

Le componenti escluse dalla garanzia (parti soggette ad usura o di consumo) sono marcate nella lista dei ricambi.

Il numero di serie e la data costruzione si trovano sulla targhetta dell'apparecchio.



# 7 Elenco guasti

## 7.1 Twister (No. 1826)

Errore	Causa	Rimedio
<b>Interruttore ON / OFF senza funzione.</b>	<ul style="list-style-type: none"> <li>• Manca il raccordo elettrico.</li> <li>• Protezione elettrica dell'apparecchio difettosa.</li> </ul>	<ul style="list-style-type: none"> <li>• Controllare il raccordo di rete.</li> <li>• Sostituire il fusibile (cap. 6.4).</li> </ul>
<b>Il motore non si avvia.</b>	<ul style="list-style-type: none"> <li>• Motore difettoso.</li> </ul>	<ul style="list-style-type: none"> <li>• Far riparare l'apparecchio.</li> </ul>
<b>Nessun vuoto risp. vuoto ridotto.</b>	<ul style="list-style-type: none"> <li>• Filtri di aspirazione imbrattati.</li> <li>• Superfici di tenuta imbrattate.</li> <li>• Valvola elettromagnetica difettosa.</li> <li>• Depressore difettoso.</li> </ul>	<ul style="list-style-type: none"> <li>• Pulire / sostituire i filtri (cap. 6.3).</li> <li>• Pulire le superfici di tenuta (cap. 6.2).</li> <li>• Far riparare l'apparecchio.</li> <li>• Far riparare l'apparecchio.</li> </ul>
<b>Eliminazione del vuoto / disaerazione troppo lenta.</b>	<ul style="list-style-type: none"> <li>• Filtri di aspirazione imbrattati.</li> <li>• Valvola elettromagnetica difettosa.</li> </ul>	<ul style="list-style-type: none"> <li>• Pulire / sostituire i filtri (cap. 6.3).</li> <li>• Far riparare l'apparecchio.</li> </ul>
<b>Il depressore non funziona.</b>	<ul style="list-style-type: none"> <li>• Perno per il riconoscimento della scodella inceppato.</li> </ul>	<ul style="list-style-type: none"> <li>• Pulire la zona attorno al perno.</li> <li>• Far riparare l'apparecchio.</li> </ul>
<b>La pompa del vuoto si accende e si spegne periodicamente durante la miscelazione.</b>	<ul style="list-style-type: none"> <li>• Se il vuoto impostato è &lt; 100 %, la pompa si spegne una volta raggiunto il valore programmato.</li> </ul>	<ul style="list-style-type: none"> <li>• Nessuna, se il vuoto diminuisce a causa dei gas che si formano, la pompa del vuoto si riaccende automaticamente fino al raggiungimento del valore desiderato.</li> </ul>

## 7.2 Twister venturi (No. 1827)

Errore	Causa	Rimedio
<b>Interruttore ON / OFF senza funzione.</b>	<ul style="list-style-type: none"> <li>• Manca il raccordo elettrico.</li> <li>• Protezione elettrica dell'apparecchio difettosa.</li> </ul>	<ul style="list-style-type: none"> <li>• Controllare il raccordo di rete.</li> <li>• Sostituire il fusibile (cap. 6.4).</li> </ul>
<b>Il motore non si avvia.</b>	<ul style="list-style-type: none"> <li>• Motore difettoso.</li> </ul>	<ul style="list-style-type: none"> <li>• Far riparare l'apparecchio.</li> </ul>
<b>Nessun vuoto risp. vuoto ridotto.</b>	<ul style="list-style-type: none"> <li>• Compressore non acceso.</li> <li>• La pressione di esercizio è troppo bassa o troppo alta.</li> <li>• Tubo dell'aria compressa non collegato, non ermetico o piegato.</li> <li>• Raccordo tubo è troppo lungo.</li> <li>• Sezione tubo allacciamento troppo piccolo.</li> <li>• Filtri di aspirazione imbrattati.</li> <li>• Superfici di tenuta imbrattate.</li> <li>• Filtro d'entrata intasato.</li> <li>• Silenziatore imbrattato.</li> <li>• Valvola elettromagnetica difettosa.</li> <li>• Ugello di Venturi intasato.</li> </ul>	<ul style="list-style-type: none"> <li>• Accendere il compressore.</li> <li>• Verificare la pressione di esercizio dinamica (vedi i dati tecnici, cap. 8).</li> <li>• Disinserire gli altri dispositivi di consumo.</li> <li>• Controllare il tubo dell'aria compressa.</li> <li>• Lunghezza massima non deve superare 2 m.</li> <li>• Diametro interno min. 4 mm.</li> <li>• Pulire / sostituire i filtri (cap. 6.3).</li> <li>• Pulire le superfici di tenuta (cap. 6.2).</li> <li>• Sostituire il filtro di ingresso (cap. 6.5).</li> <li>• Sostituire il silenziatore (cap. 6.6).</li> <li>• Preinserire il regolatore di pressione filtrante.</li> <li>• Far riparare l'apparecchio.</li> <li>• Far riparare l'apparecchio.</li> </ul>
<b>Eliminazione del vuoto / disaerazione troppo lenta.</b>	<ul style="list-style-type: none"> <li>• Filtri di aspirazione imbrattati.</li> <li>• Silenziatore imbrattato.</li> <li>• Valvola elettromagnetica difettosa.</li> </ul>	<ul style="list-style-type: none"> <li>• Pulire / sostituire i filtri (cap. 6.3).</li> <li>• Sostituire il silenziatore (cap. 6.6).</li> <li>• Preinserire il regolatore di pressione filtrante.</li> <li>• Far riparare l'apparecchio.</li> </ul>
<b>Non si forma il sottovuoto.</b>	<ul style="list-style-type: none"> <li>• Perno per il riconoscimento della scodella inceppato.</li> </ul>	<ul style="list-style-type: none"> <li>• Pulire la zona attorno al perno.</li> <li>• Far riparare l'apparecchio.</li> </ul>
<b>Rumore di disaerazione permanente.</b>	<ul style="list-style-type: none"> <li>• Valvola elettromagnetica difettosa.</li> <li>• Perno per il riconoscimento della scodella inceppato.</li> </ul>	<ul style="list-style-type: none"> <li>• Far riparare l'apparecchio.</li> <li>• Pulire la zona attorno al perno.</li> <li>• Far riparare l'apparecchio.</li> </ul>
<b>Rumore da vibrazione proveniente dal silenziatore.</b>	<ul style="list-style-type: none"> <li>• Pressione troppo bassa.</li> </ul>	<ul style="list-style-type: none"> <li>• Verificare la pressione di esercizio dinamica (vedi i dati tecnici, cap. 8).</li> </ul>

## 7.3 Codice di errore

Nel caso che si verifichi un errore nell'apparecchio e che questo venga riconosciuto dal sistema elettronico:

- ◆ il processo di miscelazione viene interrotto
- ◆ si attiva un segnale di allarme
- ◆ sul display, lampeggiano in alternanza "Err" e un codice di errore.

Per interrompere la segnalazione:

⇒ Premere il pulsante di comando (eccetto Err 3, 5 e 6)

⇒ Err 3, 5 e 6: spegnere l'apparecchio, osservare l'indicazione nel cap. 5.5.2 "mancanza di corrente".



**Con Err 5, in alcune circostanze, la tazza di miscela non può più essere sganciata.**

Con i codici di guasto riportati nella tabella sottostante, procedere come indicato.

Codice di errore	Causa	Rimedio
<b>Err. 2</b>	<ul style="list-style-type: none"> <li>• Il sottovuoto minimo non verrà raggiunto.</li> <li>• Calo del sottovuoto inferiore a 500 mbar.</li> </ul>	<ul style="list-style-type: none"> <li>• Aerare la tazza e togliere (vedi cap. 5.5.1, punto 2 e 3).</li> <li>• Nel caso del verificarsi ripetuto dell'errore: Far riparare l'apparecchio.</li> </ul>
<b>Err. 3</b>	<ul style="list-style-type: none"> <li>• Poiché il filtro dell'aria è ostruito, il sottovuoto si forma troppo rapidamente.</li> </ul>	<ul style="list-style-type: none"> <li>• Pulire / sostituire i filtri (cap. 6.3).</li> </ul>
<b>Err. 4</b>	<ul style="list-style-type: none"> <li>• Motore difettoso.</li> </ul>	<ul style="list-style-type: none"> <li>• Aerare la tazza e togliere (vedi cap. 5.5.1, punto 2 e 3).</li> <li>• Far riparare l'apparecchio.</li> </ul>
<b>Err. 10</b>	<ul style="list-style-type: none"> <li>• Troppo materiale.</li> <li>• Tempo di miscelazione troppo lungo, la massa fa già presa.</li> </ul>	<ul style="list-style-type: none"> <li>• Aerare la tazza e togliere (vedi cap. 5.5.1, punto 2 e 3).</li> <li>• Riempire la tazza solo fino al limite massimo indicato. Il limite massimo vale per la polvere e il liquido prima della miscelazione.</li> <li>• Aerare la tazza e togliere (vedi cap. 5.5.1, punto 2 e 3).</li> <li>• Selezionare un tempo di miscelazione più breve.</li> </ul>

Con tutti gli altri codici di guasto:

⇒ annotare il codice del guasto.

⇒ Far riparare l'apparecchio.

⇒ Indicare il codice del guasto al servizio assistenza.

## 8 Dati tecnici

	Twister (No. 1826)	Twister venturi (No. 1827)
Tensione di rete:	100 - 240 V, 50 / 60 Hz	
Potenza assorbita:	180 VA	
Fusibile per l'apparecchio:	T4AL, 250 VAC	
Numero di giri:	100 - 450 1/min	
Pressione di raccordo:	--	5 - 6,5 bar [72.5 - 94.3 psi]
Consumo d'aria ca.:	--	46 l/min
LpA *) (a vuoto):	< 70 db(A)	
Dimensioni (L x A x P):	152 x 285 x 235 mm [6.0 x 11.2 x 9.3 inch]	152 x 320 x 235 mm [6.0 x 12.6 x 9.3 inch]
Peso (senza tazza) ca. :	5,2 kg [11.5 lbs]	4,0 kg [8.8 lbs]

\*) Livello di pressione acustica, secondo EN ISO 11202



## 9 Garanzia

Nell'ambito di un utilizzo conforme alle prescrizioni Renfert concede su tutti i componenti del *Twister / Twister venturi* una **garanzia di 3 anni**.

Presupposto necessario per il ricorso alla garanzia è l'esibizione della fattura di acquisto originale emessa dal rivenditore specializzato.

Sono esclusi dalla garanzia i pezzi soggetti a naturale usura nonché i pezzi di consumo. Questi pezzi sono contrassegnati nell'elenco dei pezzi di ricambio.

La garanzia decade in caso di utilizzo improprio, inosservanza delle norme di azionamento, pulizia, manutenzione e connessione, riparazioni eseguite in proprio oppure non eseguite dai centri specializzati, impiego di ricambi di altre marche e in caso di circostanze inusuali o non ammesse dalle norme d'uso.

Le prestazioni di garanzia non prevedono proroghe della garanzia stessa.

IT

## 10 Istruzioni per lo smaltimento

Lo smaltimento dell'apparecchio deve essere effettuato tramite una ditta specializzata. Tale ditta specializzata deve essere informata riguardo ai residui nocivi per la salute presenti all'interno di questo apparecchio.

### 10.1 Indicazioni per lo smaltimento nei paesi dell'UE

Per preservare e tutelare l'ambiente, prevenire l'inquinamento ambientale e migliorare il riciclaggio delle materie prime, la Commissione Europea ha emanato una direttiva secondo cui i dispositivi elettrici ed elettronici vengono restituiti al produttore per destinarli allo smaltimento a norma o al riciclaggio.



**Nell'Unione Europea, gli apparecchi contrassegnati con il simbolo seguente non devono essere smaltiti nella raccolta rifiuti residenziali non differenziata.**

Per informazioni su uno smaltimento conforme rivolgersi alle autorità locali.

**Hochaktuell und ausführlich auf ...  
Up to date and in detail at ...  
Actualisé et détaillé sous ...  
Aggiornato e dettagliato su ...  
La máxima actualidad y detalle en ...  
Актуально и подробно на ...**

**[www.renfert.com](http://www.renfert.com)**

Renfert GmbH • Untere Gießwiesen 2 • 78247 Hilzingen/Germany  
Tel.: +49 7731 82 08-0 • Fax: +49 7731 82 08-70  
[www.renfert.com](http://www.renfert.com) • [info@renfert.com](mailto:info@renfert.com)

Renfert USA • 3718 Illinois Avenue • St. Charles IL 60174/USA  
Tel.: +1 6307 62 18 03 • Fax: +1 6307 62 97 87  
[www.renfert.com](http://www.renfert.com) • [info@renfertusa.com](mailto:info@renfertusa.com)  
USA: Free call 800 336 7422



making work easy

ES



# Twister / Twister venturi

TRADUCCIÓN DEL MANUAL DE INSTRUCCIONES ORIGINAL

Made in Germany

21-6603 11022020

# Contenido

1	Introducción	3
1.1	Símbolos empleados	3
2	Seguridad	3
2.1	Utilización según el uso previsto	3
2.2	Aplicación no conforme al uso previsto	3
2.3	Condiciones ambientales (según la norma DIN EN 61010-1)	4
2.4	Indicaciones de peligro y advertencias	4
2.5	Personas autorizadas	4
2.6	Exención de responsabilidad	4
3	Descripción del producto	5
3.1	Grupos constructivos y elementos funcionales	5
3.2	Volumen de suministro	5
3.3	Accesorios	6
4	Puesta en servicio	6
4.1	Recomendaciones de instalación	6
4.2	Montaje mural	6
4.3	Aparato de mesa	7
4.4	Conexión eléctrica	7
4.5	Conexión neumática	7
5	Manejo	7
5.1	Símbolos teclas	7
5.2	Display	8
5.3	Conexión / Desconexión	8
5.3.1	Modo stand-by (espera)	8
5.4	Ajuste de los parámetros de mezcla	8
5.5	El proceso de mezcla	9
5.5.1	Parar el proceso de mezcla antes de tiempo	10
5.5.2	Falta de corriente	10
5.6	Ajuste de los parámetros durante el proceso de mezcla	10
6	Limpieza / Mantenimiento	10
6.1	Limpieza de la caja	10
6.2	Superficies de obturación	10
6.3	Sistema filtrante de aspiración	11
6.3.1	Filtro de esponja	11
6.3.2	Filtro sinterizado	11
6.4	Cambio de fusibles	11
6.5	Filtro de entrada	12
6.6	Cambio del silenciador	12
6.7	Piezas de repuesto	12
7	Busca de fallos y averías	13
7.1	Twister (N° 1826)	13
7.2	Twister venturi (N° 1827)	13
7.3	Códigos de error	14
8	Datos técnicos	14
9	Garantía	15
10	Indicaciones acerca de la eliminación del aparato	15
10.1	Indicaciones acerca de la eliminación en países de la UE	15

# 1 Introducción

## 1.1 Símbolos empleados

En estas instrucciones de servicio o en el aparato, encontrará símbolos con el siguiente significado:



**Peligro**

Existe peligro inmediato de lesiones. ¡Observar los documentos adjuntos!



**Tensión eléctrica**

Existe peligro por tensión eléctrica.



**Atención**

En caso de no observar la indicación, existe peligro de que el aparato se dañe.



**Indicación**

Indica una advertencia útil en cuanto al servicio, facilitando al mismo tiempo el manejo.



Sólo para uso en espacios interiores.



Desconectar el aparato de la red antes de abrirlo, desenchufar el conector de red.



El aparato cumple con las directivas de la UE vigentes.



Dentro de la UE, el aparato está sujeto a las normas relativas a la directiva WEEE (“Waste Electrical and Electronic Equipment”, directiva de Residuos de Aparatos Eléctricos y Electrónicos).



Sobre este tema encontrará en nuestra galería de vídeos uno dedicado a preguntas frecuentes en [www.renfert.com/p49](http://www.renfert.com/p49).



► **Se debe respetar sobre todo la siguiente enumeración.**

- Enumeración
- Enumeración

⇒ Instrucción de manipulación / acción requerida / introducción / sucesión de trabajo:

Se le pedirá que realice la manipulación indicada en el orden especificado.

- ◆ Resultado de una manipulación / reacción del aparato / reacción del programa:

El aparato o programa reacciona a su manipulación, o porque se produjo un evento determinado.

Otros símbolos se explicarán con el uso.

## 2 Seguridad



Utilice esta documentación para instruir a los operadores acerca del campo de aplicación, los posibles peligros durante el servicio y el manejo del aparato.

Mantenga esta documentación a disposición del operador.

### 2.1 Utilización según el uso previsto

Las mezcladoras al vacío *Twister / Twister venturi* han sido concebidas únicamente para la mezcla homogénea y exenta de burbujas de materiales de impresión y compuestos de modelar dentales, tales como yesos, revestimientos y siliconas.

### 2.2 Aplicación no conforme al uso previsto

En este producto se podrán usar solo las piezas de accesorio y repuesto suministradas o autorizadas por la empresa Renfert GmbH. El uso de otras piezas de accesorio o repuesto puede perjudicar la seguridad del equipo, conlleva el riesgo de lesiones graves, y puede provocar daños en el medio ambiente o la avería del producto.

## 2.3 Condiciones ambientales (según la norma DIN EN 61010-1)

El aparato tan sólo deberá accionarse:

- en espacios interiores,
- hasta una altitud de 2.000 m sobre el nivel del mar,
- a una temperatura ambiente de 5 - 40 °C [41 - 104 °F] \*),
- a una humedad relativa máxima del 80 % a 31 °C [87,8 °F], decreciendo linealmente hasta una humedad relativa del 50 % a 40 °C [104 °F] \*),
- en caso de un suministro de corriente por la red, si las fluctuaciones de tensión no son superiores al 10 % del valor nominal,
- en caso de nivel de contaminación 2,
- en caso de categoría de sobretensión II.

\*) El aparato podrá ser puesto en servicio a una humedad atmosférica de hasta un 80 % y una temperatura de 5 - 30 °C [41 - 86 °F]. En caso de temperaturas de 31 - 40 °C [87,8 - 104 °F], la humedad atmosférica tendrá que decrecer proporcionalmente, a fin de garantizar la disposición de servicio del aparato (p. ej. a 35 °C [95 °F] = humedad atmosférica del 65 %, a 40 °C [104 °F] = humedad atmosférica del 50 %). El aparato no deberá accionarse en caso de temperaturas superiores a los 40 °C [104 °F].

## 2.4 Indicaciones de peligro y advertencias

- ▶ **La protección prevista ya no podrá garantizarse en caso de que el aparato no se accione conforme a las presentes instrucciones de servicio.**
- ▶ **Sólo para el uso en espacios interiores. El aparato ha sido concebido exclusivamente para el uso en seco, no debiéndose utilizar o almacenar al aire libre o bajo condiciones húmedas.**
- ▶ **El aparato no deberá ser puesto en servicio antes de haberlo provisto de un cable de red con un sistema de conectores específicos del correspondiente país. Esta modificación podrá realizarse, en caso necesario, tan sólo por un perito electrotécnico.**
- ▶ **El aparato deberá ponerse solo en funcionamiento cuando coincidan las especificaciones de la placa característica con las especificaciones de la red regional.**
- ▶ **El aparato tan sólo deberá enchufarse en cajas de enchufe conectadas al sistema de conductor de puesta a tierra.**
- ▶ **El conector de red ha de ser fácilmente accesible.**
- ▶ **Controle periódicamente las líneas de alimentación y los tubos flexibles (como, p. ej., el cable de alimentación de red) y compruebe que éstos no estén dañados (p. ej. dobladuras, fisuras, porosidades) o muestren características de envejecimiento.**  
**Aparatos que dispongan de líneas de alimentación o de tubos flexibles defectuosos o bien de otros defectos ya no podrán ser puestos en servicio.**
- ▶ **El aparato tan sólo deberá accionarse bajo control de un operador.**
- ▶ **¡Peligro de lesiones! En caso de uso de accesorios no autorizados por Renfert existe peligro de lesiones. Utilice únicamente accesorios originales de Renfert.**
- ▶ **Observe las hojas de datos de seguridad del correspondiente fabricante y use un equipo de protección personal adecuado al mezclar revestimientos (polvos nocivos para la salud).**
- ▶ **No mezclar materiales inflamables o explosivos.**
- ▶ **No acoplar el mecanismo agitador nunca sin el vaso de mezclado.**
- ▶ **Si se manipula el acoplamiento automático de copa o la abertura de aspiración, puede deteriorarse el aparato y producirse accidentes.**
- ▶ **Desconecte el aparato una vez finalizado el trabajo.**
- ▶ **Desconecte el aparato de la red antes de realizar reparaciones o trabajos de mantenimiento en partes eléctricas.**
- ▶ **Desconecte el aparato y desenchufe el conector de red antes de realizar trabajos de limpieza o de mantenimiento.**
- ▶ **El cumplimiento de las disposiciones nacionales referentes al servicio y repetidas pruebas de seguridad de aparatos eléctricos es responsabilidad de la compañía operadora. En Alemania se trata del reglamento 3 del DGUV (Seguro Legal de Accidentes) junto con la VDE 0701-0702 (Federación Nacional de las Empresas de los Sectores Electrotécnico y Electrónico).**
- ▶ **Encontrará informaciones acerca del reglamento REACH y las sustancias SVHC en nuestra página Web [www.renfert.com](http://www.renfert.com) en el área Postventa.**

## 2.5 Personas autorizadas

El aparato deberá manejarse y entretenerse únicamente por personas correspondientemente instruidas.

## 2.6 Exención de responsabilidad

La empresa Renfert GmbH declina todo derecho a indemnización por daños y perjuicios, al igual que todo derecho a garantía, en caso de que:

- ▶ **el producto haya sido utilizado para otros fines que los indicados en estas instrucciones de servicio.**
- ▶ **el producto haya sido modificado de algún modo – excepto las modificaciones descritas en estas instrucciones de servicio.**

- ▶ el producto no haya sido reparado por un distribuidor autorizado, o en caso de que no se hayan usado piezas de recambio originales de Renfert.
- ▶ el producto se continúe utilizando, pese a daños o deficiencias perceptibles que pongan en peligro la seguridad.
- ▶ el producto haya sido expuesto a choques mecánicos o se haya dejado caer.

## 3 Descripción del producto

### 3.1 Grupos constructivos y elementos funcionales

- |  |   |
|--|---|
| 1 Botón de control (ajuste de parámetros, arranque, parada, ventilación) | 9 Tuerca moleteada  |
| 2 Teclas de parámetros   | 10 Silenciador (sólo <i>Twister venturi</i> )                 |
| 3 Display  | 11 Conexión de aire comprimido (sólo <i>Twister venturi</i> ) |
| 4 Filtro de esponja  | 12 Filtro de entrada (sólo <i>Twister venturi</i> )           |
| 5 Interruptor conectador / desconectador del aparato                     | 13 Filtro sinterizado   |
| 6 Fusibles del aparato   | 14 Aso de mezcla con mezclador-agitador                       |
| 7 Enchufe del aparato  | 15 Juego para la conexión                                     |
| 8 Lazo de sujeción   | 16 Cable de red   |
|  | 17 Tubo flexible para aire comprimido                         |

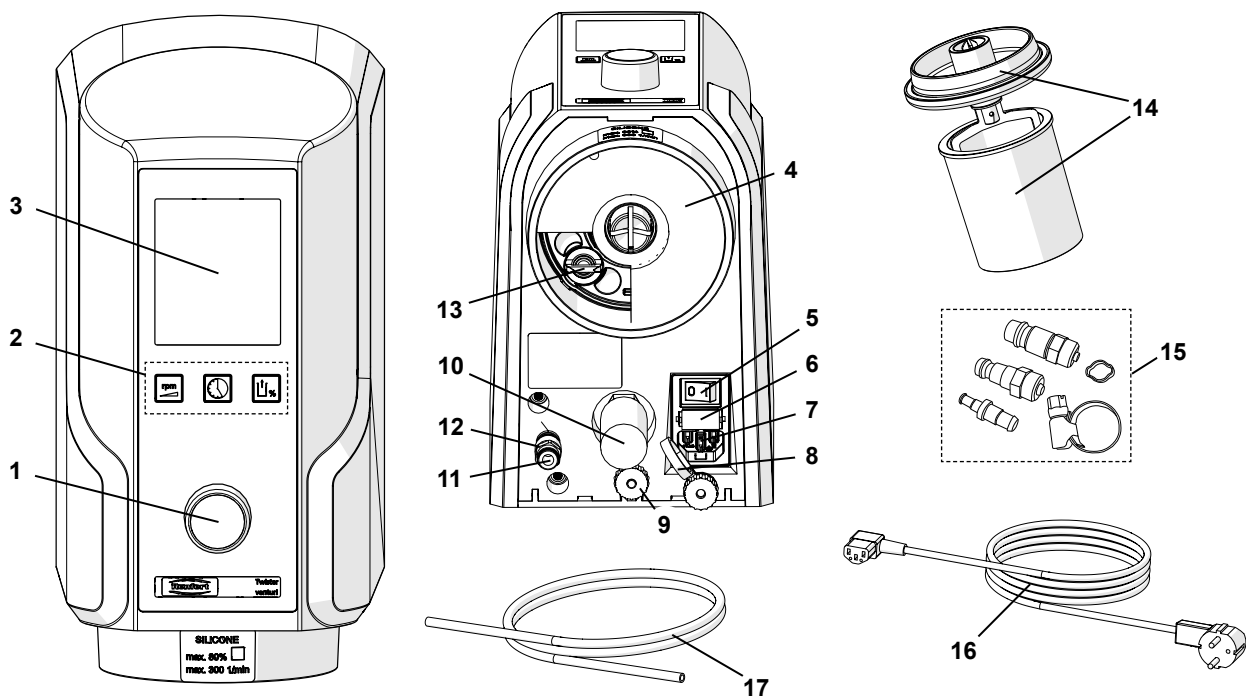


Fig. 1

### 3.2 Volumen de suministro

- 1 Mezcladora al vacío
- 1 Vaso de mezcla de 500 ml con mezclador-agitado
- 1 Cable de red
- 1 Tubo flexible para aire comprimido de 2 m (sólo *Twister venturi*)
- 1 Juego para la conexión neumática (sólo *Twister venturi*)
- 1 Instrucciones de servicio
- 1 Plantilla para taladrar
- 1 Juego de piezas de fijación
- 1 Filtro de esponja de recambio

### 3.3 Accesorios

1821-0102	Soporte para aparato de mesa, anchura x altura x profundidad: 227 x 622 x 294 mm [8.937 x 24.488 x 11.575 inch]
1821-0200	Espátula de mezcla
1820-6500	Vaso de mezcla de 65 ml, con mezclador-agitador
1820-6520	Vaso de mezcla, 65 ml
1820-0200	Vaso de mezcla de 200 ml, con mezclador-agitador
1820-0220	Vaso de mezcla, 200 ml
1820-0500	Vaso de mezcla de 500 ml, con mezclador-agitador
1820-0520	Vaso de mezcla, 500 ml
1820-0700	Vaso de mezcla de 700 ml, con mezclador-agitador
1820-0720	Vaso de mezcla, 700 ml
1820-1001	Vaso de mezcla de 1000 ml, con mezclador-agitador
1820-1020	Vaso de mezcla, 1000 ml
1823-0500	Vaso de mezcla para alginato, 500 ml, con mezclador-agitador
2929-0000	Regulador de presión filtrante

## 4 Puesta en servicio

### 4.1 Recomendaciones de instalación

Accione el aparato a una temperatura ambiente de 15 - 30 °C [59 - 86°F].

Observe durante la instalación que:

- el aparato no sea posicionado debajo de una fuente de calor.
- el aparato no sea posicionado delante de una ventana abierta.
- el aparato no sea expuesto a una irradiación solar directa.
- el aparato no sea expuesto a una alta humedad atmosférica.

### 4.2 Montaje mural

Por favor prepare:

- Lápiz
- Plantilla para taladrar
- Destornillador para tornillos de cabeza con ranura en cruz
- Taladradora
- Taladro de 8 mm [5/16th inch] - conforme al material de la pared.



**¡Asegúrese de que la pared, en la que quiera montar el aparato, sea lo suficientemente estable!**



**¡Asegúrese de que en la pared del lugar de montaje no se hayan instalado líneas eléctricas o tuberías de agua!**

- ⇒ Determine la óptima altura de trabajo.
- ⇒ Posicione a continuación la plantilla para taladrar y señale los agujeros de perforación.
- ⇒ Taladre ahora los agujeros >>> como mínimo 55 mm [2.2 inch].
- ⇒ Introduzca las espigas.
- ⇒ Atornille los tornillos superiores en las espigas, deje que éstos sobresalgan unos 9 - 10 mm [0.35 - 0.4 inch].
- ⇒ Sujete a continuación el ángulo de fijación inferior con tornillos.
- ⇒ Enganche ahora el aparato.
- ⇒ Asegure el aparato con una tuerca moleteada (9, Fig. 3).



**Apriete bien la tuerca moleteada.**

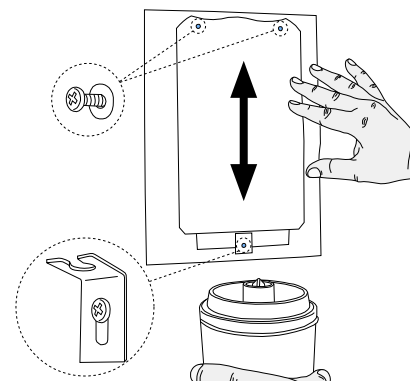


Fig. 2



## 4.3 Aparato de mesa

Con el soporte de sobremesa (18) es posible transformar la mezcladora al vacío en un aparato de mesa.

- ⇒ Sitúe el soporte en una superficie plana.
- ⇒ Enganche ahora el aparato.
- ⇒ Asegure el aparato con una tuerca moleteada (9).



**Apriete bien la tuerca moleteada.**

El soporte no forma parte del volumen de suministro, pero puede pedirse por separado como accesorio (véase capítulo „3.3 Accesorios“).

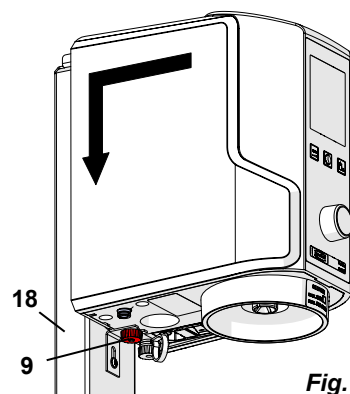


Fig. 3

ES

## 4.4 Conexión eléctrica



**Asegúrese de que los datos de tensión indicados en la placa identificadora coincidan con la tensión de red.**

- ⇒ Pase el cable de red (16) a través del lazo de sujeción (8).
- ⇒ Inserte el cable de red en el enchufe del aparato (7).
- ⇒ Conecte el aparato a la red.

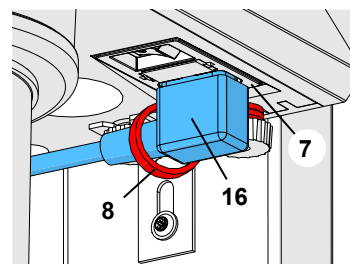


Fig. 4

## 4.5 Conexión neumática

sólo *Twister venturi*

- ⇒ Introducir la manguera de aire comprimido (17) hasta el tope de la toma de la manguera de aire comprimido (11), superando para ello perceptiblemente una ligera resistencia. Para ello hay que salvar una ligera resistencia.
- ⇒ Para la conexión a la red de tubería de aire comprimido, elija primero la apropiada pieza de empalme incluida en el juego adjunto (15, Fig. 1) y fíjela a continuación en el extremo del tubo flexible.
- ⇒ Conexión a la red de aire comprimido.

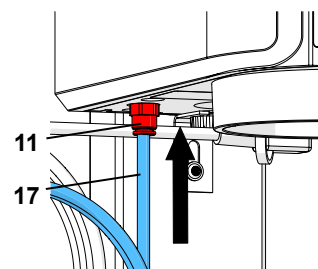


Fig. 5-a



**En equipos anteriores, el filtro de entrada (12) viene montado fuera del propio equipo (Fig. 5-b). En estos casos, introducir la manguera de aire comprimido (17) en el filtro de entrada (12). Para ello hay que salvar una ligera resistencia. ¡No emplear NUNCA el equipo sin el filtro de entrada!**



**Obtendrá la máxima potencia de vacío aplicando la presión de servicio indicada en los datos técnicos (véase el capítulo 8). Utilice un regulador de presión filtrante en caso necesario (véase el capítulo 3.3 Accesorios).**

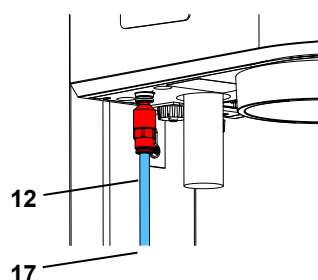


Fig. 5-b

La mezcladora al vacío está ahora lista para el servicio.

# 5 Manejo

## 5.1 Símbolos teclas

Parámetro de mezcla	Símbolo	Margen de ajuste	Ajuste por parte de la fábrica
Tiempo de mezcla		0:00 - 9:55 min:sec	1:00
Número de revoluciones		100 - 450 1/min	350
Vacío		70 - 100 *) 80 / 100 **) %	100

\*) *Twister* N° 1826: en pasos de 5 %

\*\*) *Twister venturi* N° 1827: sólo puede seleccionarse entre los valores de vacío 80 % y 100 %.

## 5.2 Display

El display indica:

- 19 Visualización de un parámetro de mezcla en dígitos grandes (aquí el tiempo de mezcla)
- 20 Símbolos de los parámetros de mezcla El símbolo „Vacío“ sólo se indicará en caso de que no se haya ajustado un nivel de vacío del 100 %
- 21 Número de revoluciones ajustado
- 22 Nivel de vacío ajustado
- 23 Nivel de vacío actual (indicación de barra)

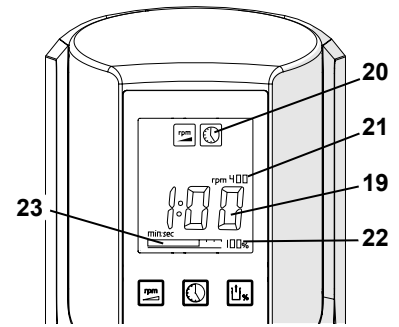


Fig. 6

## 5.3 Conexión / Desconexión

Conecte y desconecte el aparato a través del interruptor conector/desconector del aparato (5, Fig. 1).

Una vez conectado el aparato, el display vuelve a indicar los últimos parámetros de mezcla utilizados. Después de la primera conexión se indican los ajustes de fábrica (véase el capítulo 5.1).

### 5.3.1 Modo stand-by (espera)

El aparato pasará al modo stand-by en caso de que no se trabaje con él o no se pulse ninguna tecla durante más de 3 minutos.

La pantalla oscurecerá.

Para salir del modo stand-by:

- ⇒ Pulse cualquier tecla de parámetros
- ⇒ Gire el botón de control
- ⇒ Pulse el botón de control
- ⇒ Acople el vaso de mezcla
  - ◆ Se vuelven a indicar los parámetros de mezcla utilizados anteriormente.

## 5.4 Ajuste de los parámetros de mezcla

Para modificar un parámetro de mezcla:

- ⇒ Pulse la tecla de parámetros (2).
  - ◆ El display indica el símbolo de la tecla de parámetros pulsada.
  - ◆ El valor del parámetro se visualizará en dígitos grandes.
- ⇒ Puede modificar el valor girando el botón de control (1).
  - ◆ Los valores modificados quedan guardados cuando se acopla el vaso de mezcla al aparato.

**i** **En el estado inicial, el tiempo de mezcla siempre se indica en dígitos grandes, pudiéndose modificar éste inmediatamente sin tener que pulsar la tecla de parámetros.**

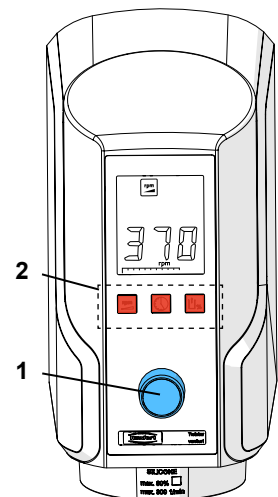


Fig. 7

### **Consejo - Regulación del nivel de vacío**

*Ensayos con masas de revestimiento han demostrado que los mejores resultados de mezcla se obtienen con un vacío máximo (colados lisos y homogéneos).*

*Esto, por regla general, también es válido para yesos.*

*En otros estudios independientes se ha podido observar que, en casos particulares y habiéndose ajustado un nivel de vacío extremadamente alto, la presión parcial en el vaso de mezcla puede disminuir y conducir en ciertos yesos a la formación de microburbujas.*

*Reduzca en este caso el nivel de vacío ajustado.*

## 5.5 El proceso de mezcla



¡Observe las hojas de datos de seguridad de los correspondientes fabricantes al mezclar revestimientos! ¡Lleve un adecuado equipo de protección personal en caso necesario!



Observe la marca de máximo nivel de llenado en el vaso de mezcla. ¡No llene el vaso de mezcla por encima del máximo nivel de llenado! El máximo nivel de llenado es válido para polvos y líquidos sin mezclar. En caso de un llenado excesivo del vaso de mezcla es posible que el sistema filtrante de aspiración se contamine.



**La mezcla de cantidades muy pequeñas en vasos demasiado grandes puede provocar unos resultados de mezcla no satisfactorios.**

- ⇒ Ajuste los parámetros de mezcla según las indicaciones del fabricante.
- ⇒ Elija el tamaño de vaso apropiado.
- ⇒ Mezcle el polvo y el líquido según las indicaciones del fabricante. En caso de yesos es importante observar un período de humectación de aprox. 15 - 20 seg.
- ⇒ Remueva el material a mezclar brevemente.
- ⇒ Utilice el mezclador-agitador adecuado.
- ⇒ ¡Observe que el borde del vaso de mezcla, al igual que el de la tapa (25, Fig. 10) estén limpios!
- ⇒ Acople ahora el vaso de mezcla (14) al aparato.
  - ◆ El motor arrancará brevemente hasta acoplar el mezclador-agitador.
  - ◆ La formación del vacío inicia automáticamente.

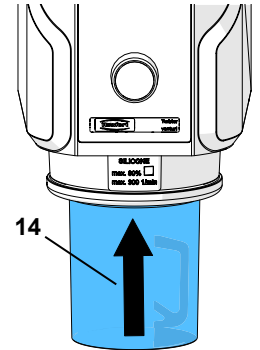


Fig. 8

- ⇒ No suelte el vaso hasta que éste quede sujeto por sí solo. ¡La indicación de barra del nivel de vacío (23) debe indicar un nivel superior al 50 %!



**Si el nivel de vacío ajustado es < 100 %, la bomba se desconectará automáticamente, una vez que se haya alcanzado el mismo. Es posible que la bomba vuelva a arrancar brevemente hasta alcanzarse exactamente el nivel de vacío ajustado.**



**sólo Twister venturi**

**El nivel de vacío reducido (80 %) es posible gracias a un bypass abierto, siendo los ruidos de corriente de aire casi iguales que los ruidos producidos por un nivel de vacío del 100 %.**

- ⇒ Inicie ahora el proceso de mezcla: Pulse el elemento de control (1).
  - ◆ Durante el proceso de mezcla se visualizará el tiempo de mezcla restante (cuenta atrás).



**Es posible realizar un prevacío mediante un inicio retardado del proceso de mezcla.**

- ◆ Una vez finalizado el tiempo de mezcla sonará un sonido pío.
  - ◆ El display indica el tiempo transcurrido desde la finalización del proceso de mezcla.
- ⇒ ¡Sujete el vaso de mezcla con las manos.
  - ⇒ Ventile ahora el vaso: Pulse el elemento de control (1).
    - ◆ El vaso será desbloqueado después de pocos segundos.
  - ⇒ Retire el vaso.

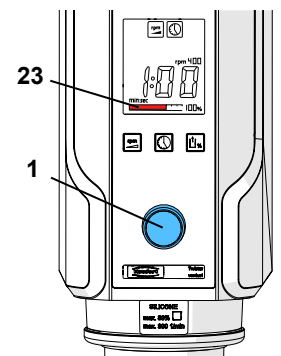


Fig. 9

### Consejo

Emplee un solo vaso para mezclar materiales del mismo género. Posibles residuos de procesos de mezcla ante riores pueden tener un efecto negativo (p. ej. que la silicona no se endurezca o algo parecido). Recomendación: Use un vaso de mezcla para cada género de material (yeso, revestimiento, silicona). Emplear las etiquetas adhesivas incluidas al vaso de mezcla.

### 5.5.1 Parar el proceso de mezcla antes de tiempo

⇒ Interrupción del proceso de mezcla: Pulse el elemento de control una vez

- ◆ Sonará un sonido pío.
- ◆ Se interrumpirá el proceso de mezcla.

⇒ ¡Sujete el vaso de mezcla con las manos!

⇒ Ventile ahora el vaso: pulse el elemento de control

- ◆ El vaso será desbloqueado después de pocos segundos.

⇒ Retire el vaso.

### 5.5.2 Falta de corriente

#### sólo *Twister*

En caso de una falta de corriente o desconexión del aparato durante el proceso de mezcla, se mantendrá el vacío y el vaso quedará fijado al aparato.



**Al volver la corriente o conectarse el aparato, el vaso es ventilado, lo que tiene como consecuencia que éste se caiga.**

#### sólo *Twister venturi*



**En caso de una falta de corriente o al desconectarse el aparato, entrará aire en el vaso de mezcla, lo que tiene como consecuencia que éste se caiga.**

## 5.6 Ajuste de los parámetros durante el proceso de mezcla

Pulse brevemente la correspondiente tecla de parámetros en caso de que quiera visualizar durante el proceso de mezcla todos los parámetros en la pantalla grande.



**Los parámetros de mezcla también pueden modificarse durante el proceso de mezcla. Pulse para ello la correspondiente tecla de parámetros y gire el botón de control.**



**Las modificaciones de los parámetros de mezcla realizadas durante el proceso de mezcla serán tan sólo válidas para este proceso, no siendo almacenadas permanentemente.**

## 6 Limpieza / Mantenimiento



**Desconecte el aparato y desenchufe el conector de red antes de realizar trabajos de limpieza o de mantenimiento.**

### 6.1 Limpieza de la caja



**No utilizar vapor para la limpieza del aparato.**



**NO utilizar productos de limpieza agresivos, abrasivos o productos que contengan disolventes.**

⇒ Desconecte el aparato.

⇒ Desenchufe el aparato de la red.

⇒ Limpie la caja con un paño húmedo.

### 6.2 Superficies de obturación

Las siguientes superficies de obturación deberían mantenerse siempre limpias, a fin de garantizar una óptima formación del vacío, así como un asiento seguro del vaso durante el proceso de mezcla:

- Obturación mezclador-agitador / vaso de mezcla (25).
- Obturación aparato / mezclador-agitador (26).

#### **Consejo**

*Las juntas de goma en el mezclador-agitador deberían engrasarse de vez en cuando con vaselina, a fin de prolongar su vida útil y garantizar una óptima formación del vacío.*

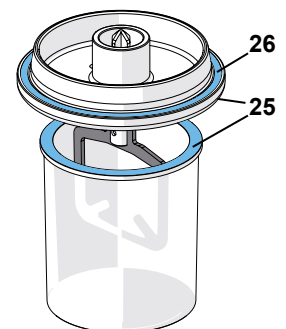


Fig. 10

## 6.3 Sistema filtrante de aspiración



El sistema filtrante de aspiración se compone de un filtro de esponja (4) y de un filtro sinterizado (13).



La formación del vacío sólo puede garantizarse en caso de un sistema filtrante de aspiración siempre limpio.



¡No accione nunca el aparato sin el completo sistema filtrante de aspiración!

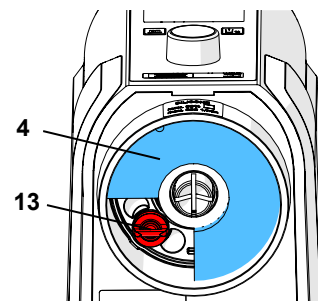


Fig. 11

ES

### 6.3.1 Filtro de esponja

Extraiga el filtro de esponja (4) hacia abajo e introduzca un nuevo filtro de esponja.

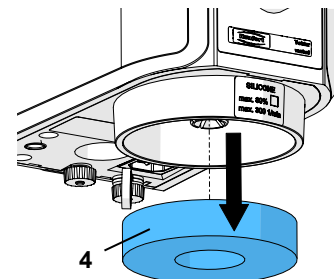


Fig. 12

### 6.3.2 Filtro sinterizado

- ⇒ Retire el filtro de esponja (Fig. 12).
- ⇒ Soltar el filtro sinterizado (13) girando en sentido contrario de las agujas del reloj y retirar.
- ⇒ Insertar el nuevo filtro sinterizado y apretarlo siguiendo el mismo sentido de las agujas del reloj. El filtro sinterizado debe permanecer fuertemente asentado.
- ⇒ Vuelva a colocar el filtro de esponja.



**En equipos anteriores (índice A de número de serie), el filtro sinterizado aparece solo enchufado. En este caso, tirar hacia abajo del filtro sinterizado e introducir el filtro sinterizado nuevo hasta el tope.**



**El filtro sinterizado también puede limpiarse en un baño de ultrasonido (recomendamos el disolvente de yeso GO-2011, n° de ref. 2011-0000).**

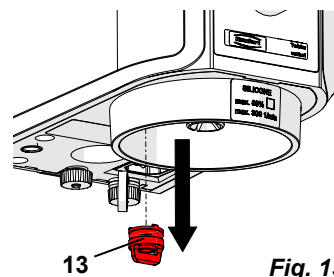


Fig. 13

## 6.4 Cambio de fusibles



Desenchufe el aparato de la red antes de cambiar un fusible.



No utilice nunca fusibles de mayor valor.

- ⇒ Desconecte el aparato.
- ⇒ Desenchufe el aparato de la red.
- ⇒ Desbloquee el portafusibles (6) en ambos lados y extráigalo.
- ⇒ Sustituya los fusibles defectuosos.
- ⇒ Vuelva a introducir completamente el portafusibles hasta que éste encaje en ambos lados.

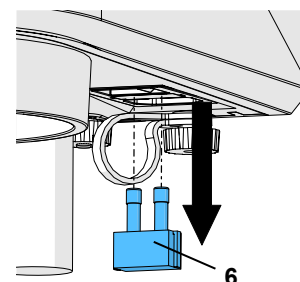


Fig. 14

## 6.5 Filtro de entrada

sólo *Twister venturi*



*En los equipos Twister venturi existen dos versiones del filtro de entrada:*

### ► Versión actual:

**Filtro de entrada interno; detrás de la conexión de aire comprimido (Fig. 15-a).**

- ⇒ Desconecte el aparato de la red de aire comprimido.
- ⇒ Alzar presionando la toma de aire comprimido (11) y retirar la manguera de aire comprimido (17).
- ⇒ Soltar la unión roscada de la toma de aire comprimido (11) y desenroscar el filtro (12).
- ⇒ Enroscar el filtro nuevo en la toma de aire comprimido y fijar de nuevo manualmente la unión roscada.
- ⇒ Introducir la manguera de aire comprimido (17) hasta el tope de la toma de la manguera de aire comprimido (11), superando para ello perceptiblemente una ligera resistencia.
- ⇒ Vuelva a conectar el aparato a la red de aire comprimido.

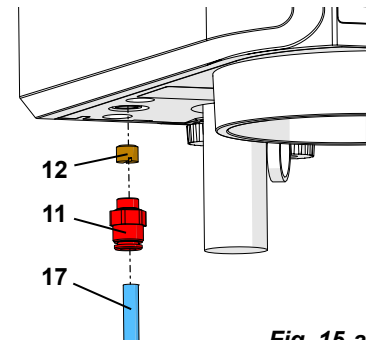


Fig. 15-a

### ► Versión anterior:

**Filtro de entrada enchufado; delante de la conexión de aire comprimido (Fig. 15-b).**

- ⇒ Desconecte el aparato de la red de aire comprimido.
- ⇒ Presione el anillo del filtro de entrada (12) hacia arriba y extraiga el tubo flexible para aire comprimido (17).
- ⇒ Presione el anillo en la conexión de aire comprimido (11) hacia arriba y retire el filtro de entrada (12).
- ⇒ Introduzca un nuevo filtro de entrada en la conexión de aire comprimido, superando para ello perceptiblemente una ligera resistencia.
- ⇒ Introduzca ahora el tubo flexible para aire comprimido en el filtro de entrada, superando para ello perceptiblemente una ligera resistencia.
- ⇒ Vuelva a conectar el aparato a la red de aire comprimido.

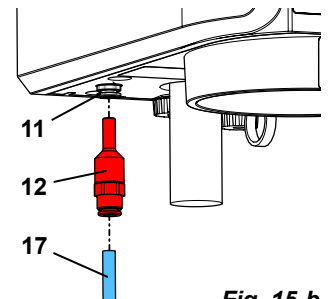


Fig. 15-b



*Un frecuente ensuciamiento del filtro de entrada es una señal de que el aire comprimido está contaminado con impurezas. En este caso debería preconnectarse un regulador de presión filtrante (véase el capítulo 3.3 Accesorios).*

## 6.6 Cambio del silenciador

sólo *Twister venturi*

- ⇒ Desenrosque el silenciador (10).
- ⇒ Enrosque ahora un silenciador nuevo.

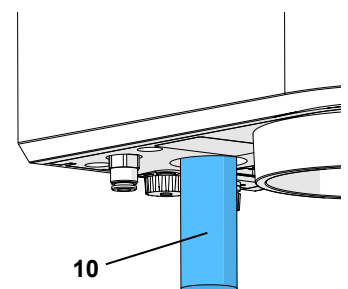


Fig. 16

## 6.7 Piezas de repuesto

Encontrará las piezas sujetas a desgaste o de recambio en la lista de piezas de recambio en Internet en [www.renfert.com/p918](http://www.renfert.com/p918).

Introduzca aquí el número de artículo siguiente: 18260000 o 18270000.

Las piezas excluidas de la prestación de garantía (piezas de consumo, piezas sujetas a desgaste) vienen especificadas en la lista de piezas de recambio.

El número de serie y la fecha de fabricación están indicados en la placa identificadora del aparato.



# 7 Busca de fallos y averías

## 7.1 Twister (N° 1826)

Fallo	Causa	Solución
<b>El conmutador CON / DESC no funciona.</b>	<ul style="list-style-type: none"> <li>No hay conexión a la corriente.</li> <li>Fusible eléct. del aparato defectuoso.</li> </ul>	<ul style="list-style-type: none"> <li>Comprobar la alimentación de corriente.</li> <li>Cambiar el fusible (véase el capítulo 6.4).</li> </ul>
<b>No se pone en marcha el motor.</b>	<ul style="list-style-type: none"> <li>Motor defectuoso.</li> </ul>	<ul style="list-style-type: none"> <li>Llevar el aparato a arreglar.</li> </ul>
<b>Ninguna formación del vacío o bien formación reducida o demasiado lenta del vacío.</b>	<ul style="list-style-type: none"> <li>Sistema filtrante de aspiración contaminado.</li> <li>Juntas obturadoras sucias.</li> <li>Válvula magnética defectuosa.</li> <li>Bomba de vacío defectuosa.</li> </ul>	<ul style="list-style-type: none"> <li>Limpiar / cambiar el filtro (véase el capítulo 6.3).</li> <li>Limpiar las juntas obturadoras (véase el capítulo 6.2).</li> <li>Llevar el aparato a arreglar.</li> <li>Llevar el aparato a arreglar.</li> </ul>
<b>El vacío no se forma o se forma demasiado lento.</b>	<ul style="list-style-type: none"> <li>Sistema filtrante de aspiración contaminado.</li> <li>Válvula magnética defectuosa.</li> </ul>	<ul style="list-style-type: none"> <li>Limpiar / cambiar el filtro (véase el capítulo 6.3).</li> <li>Llevar el aparato a arreglar.</li> </ul>
<b>La bomba de vacío no arranca.</b>	<ul style="list-style-type: none"> <li>Perno para la detección del vaso de mezcla atrancado.</li> </ul>	<ul style="list-style-type: none"> <li>Limpiar la zona alrededor del perno.</li> <li>Llevar el aparato a arreglar.</li> </ul>
<b>La bomba de vacío se conecta y desconecta periódicamente durante el proceso de mezcla.</b>	<ul style="list-style-type: none"> <li>En caso de un nivel de vacío &lt; 100 %, la bomba de vacío será desconectada tan pronto como se haya alcanzado el nivel de vacío ajustado.</li> </ul>	<ul style="list-style-type: none"> <li>Ninguna, en caso de disminuir el nivel de vacío debido a la formación de gases en reposo, la bomba de vacío volverá a conectarse automáticamente hasta alcanzarse el nivel de vacío deseado.</li> </ul>

ES

## 7.2 Twister venturi (N° 1827)

Fallo	Causa	Solución
<b>El conmutador CON / DESC no funciona.</b>	<ul style="list-style-type: none"> <li>No hay conexión a la corriente.</li> <li>Fusible eléct. del aparato defectuoso.</li> </ul>	<ul style="list-style-type: none"> <li>Comprobar la alimentación de corriente.</li> <li>Cambiar el fusible (véase el capítulo 6.4).</li> </ul>
<b>No se pone en marcha el motor.</b>	<ul style="list-style-type: none"> <li>Motor defectuoso.</li> </ul>	<ul style="list-style-type: none"> <li>Llevar el aparato a arreglar.</li> </ul>
<b>Ninguna formación del vacío o bien formación reducida o demasiado lenta del vacío.</b>	<ul style="list-style-type: none"> <li>Compresor no conectado.</li> <li>Presión de servicio demasiado baja o demasiado alta.</li> <li>Tubo flexible para aire comprimido no conectado, con fugas o doblado.</li> <li>El tubo flexible de conexión es muy largo.</li> <li>La dimensión del tubo de conexión es muy pequeña.</li> <li>Sistema filtrante de aspiración contaminado.</li> <li>Juntas obturadoras sucias.</li> <li>Filtro preselector obstruido.</li> <li>Silenciador sucio.</li> <li>Válvula magnética defectuosa.</li> <li>Tobera Venturi obstruida.</li> </ul>	<ul style="list-style-type: none"> <li>Conectar el compresor.</li> <li>Controlar la presión de conexión (indicada en los datos técnicos, véase el capítulo G.2).</li> <li>Desconectar otros consumidores.</li> <li>Controlar el tubo flexible para aire comprimido.</li> <li>Longitud maximal del tubo: 2 m.</li> <li>Diámetro interior mínimo: 4 mm.</li> <li>Limpiar / cambiar el filtro (véase el capítulo 6.3).</li> <li>Limpiar las juntas obturadoras (véase el capítulo 6.2).</li> <li>Filtro preselector obstruido (véase el capítulo 6.5).</li> <li>Sustituirlo el silenciador. (véase el capítulo 6.6).</li> <li>Preconectar un regulador de presión filtrante.</li> <li>Llevar el aparato a arreglar.</li> <li>Llevar el aparato a arreglar.</li> </ul>
<b>El vacío no se forma o se forma demasiado lento.</b>	<ul style="list-style-type: none"> <li>Sistema filtrante de aspiración contaminado.</li> <li>Silenciador sucio.</li> <li>Válvula magnética defectuosa.</li> </ul>	<ul style="list-style-type: none"> <li>Limpiar / cambiar el filtro (véase el capítulo 6.3).</li> <li>Sustituirlo el silenciador. (véase el capítulo 6.6).</li> <li>Preconectar un regulador de presión filtrante.</li> <li>Llevar el aparato a arreglar.</li> </ul>
<b>Ninguna formación del vacío.</b>	<ul style="list-style-type: none"> <li>Perno para la detección del vaso de mezcla atrancado.</li> </ul>	<ul style="list-style-type: none"> <li>Limpiar la zona alrededor del perno.</li> <li>Llevar el aparato a arreglar.</li> </ul>
<b>Se oye permanentemente un escape de aire.</b>	<ul style="list-style-type: none"> <li>Válvula magnética defectuosa.</li> <li>Perno para la detección del vaso de mezcla atrancado.</li> </ul>	<ul style="list-style-type: none"> <li>Llevar el aparato a arreglar.</li> <li>Limpiar la zona alrededor del perno.</li> <li>Llevar el aparato a arreglar.</li> </ul>
<b>El silenciador emite un ruido vibrante.</b>	<ul style="list-style-type: none"> <li>Presión demasiado baja.</li> </ul>	<ul style="list-style-type: none"> <li>Controlar la presión de conexión (indicada en los datos técnicos, véase el capítulo 8).</li> </ul>

## 7.3 Códigos de error

En caso de producirse un error que sea detectado por la electrónica:

- ◆ se interrumpirá el proceso de mezcla.
- ◆ sonará una señal acústica.
- ◆ parpadearán en el display alternativamente el aviso „Err“ y un código de error.

Borrar el mensaje de error:

⇒ Pulse el botón de control (excepto Err 3, 5 y 6).

⇒ Err 3, 5 y 6: Desconecte el aparato y observe la indicación en el capítulo 5.5.2 „Falta de corriente“.

**Al producirse el Err 5 es posible que el vaso de mezcla ya no pueda retirarse.**

En caso de producirse uno de los códigos de error indicados en la siguiente tabla, proceda, por favor, como sigue.

Código de error	Causa	Solución
<b>Err. 2</b>	<ul style="list-style-type: none"> <li>• No se alcanza el nivel mínimo de vacío.</li> <li>• Reducción del nivel de vacío por debajo de los 500 mbar.</li> </ul>	<ul style="list-style-type: none"> <li>• Ventilar el vaso y retirarlo (véase el capítulo 5.5.1, puntos 2 y 3).</li> <li>• En caso de repetirse este error varias veces: Llevar el aparato a arreglar.</li> </ul>
<b>Err. 3</b>	<ul style="list-style-type: none"> <li>• El vacío se forma demasiado rápido debido a una obstrucción del sistema filtrante de aspiración.</li> </ul>	<ul style="list-style-type: none"> <li>• Limpiar / cambiar el filtro (véase el capítulo 6.3).</li> </ul>
<b>Err. 4</b>	<ul style="list-style-type: none"> <li>• Motor agitador defectuoso.</li> </ul>	<ul style="list-style-type: none"> <li>• Ventilar el vaso y retirarlo (véase el capítulo 5.5.1, puntos 2 y 3).</li> <li>• Llevar el aparato a arreglar.</li> </ul>
<b>Err. 10</b>	<ul style="list-style-type: none"> <li>• Demasiado material.</li> <li>• Tiempo de mezcla demasiado largo, la masa ya ha fraguado.</li> </ul>	<ul style="list-style-type: none"> <li>• Ventilar el vaso y retirarlo (véase el capítulo 5.5.1, puntos 2 y 3).</li> <li>• Llenar el vaso sólo hasta la marca de máximo nivel de llenado. El máximo nivel de llenado es válido para polvos y líquidos sin mezclar.</li> <li>• Ventilar el vaso y retirarlo (véase el capítulo 2.6.1, puntos 2 y 3).</li> <li>• Seleccionar un tiempo de mezcla más corto.</li> </ul>

En caso de todos los demás códigos de error:

⇒ Anotar el código de error.

⇒ Llevar el aparato a arreglar.

⇒ Comunicarle al servicio de reparación el correspondiente código de error.

## 8 Datos técnicos

	Twister (N° 1826)	Twister venturi (N° 1827)
Tensión de red:	100 - 240 V, 50 / 60 Hz	
Potencia absorbida:	180 VA	
Fusibles del aparato:	T4AL, 250 VAC	
Número de revoluciones:	100 - 450 1/min	
Presión de conexión:	--	5 - 6,5 bares [72.5 - 94.3 psi]
Consumo de aire aprox.:	--	46 l/min
LpA *) (en marcha sin carga):	< 70 db(A)	
Dimensiones (An x Al x P):	152 x 285 x 235 mm [6.0 x 11.2 x 9.3 inch]	152 x 320 x 235 mm [6.0 x 12.6 x 9.3 inch]
Peso (sin vaso de mezcla), aprox.:	5,2 kg [11.5 lbs]	4,0 kg [8.8 lbs]

\*) Nivel de presión sonora (valor de emisión relativo al puesto de trabajo) según la norma EN ISO 11202



## 9 Garantía

En caso de un uso adecuado, Renfert le concede una garantía de **3 años** sobre todas las piezas de la mezcladora al vacío.

Condición previa para la prestación de servicios en garantía es la existencia de la factura original de venta de su distribuidor.

La garantía no incluye componentes que se encuentren sometidos a un desgaste natural (piezas sometidas a desgaste), ni tampoco piezas fungibles. Estas piezas vienen especificadas en la lista de piezas de recambio.

La garantía expira en caso de un uso inadecuado, en caso de no observarse las instrucciones de servicio, de limpieza, de mantenimiento y de conexión, al igual que en caso de reparaciones por cuenta propia o reparaciones que no se hayan efectuado por distribuidores autorizados. La garantía expira igualmente al usar piezas de recambio de otros fabricantes y en caso de influencias inusuales o no admisibles según las instrucciones de uso.

La prestación de servicios en garantía no provoca ninguna prolongación del plazo de garantía.

ES

## 10 Indicaciones acerca de la eliminación del aparato

La eliminación del aparato deberá realizarse por una empresa especializada, a la cual tendrá que informarse acerca de residuos peligrosos dentro del aparato.

### 10.1 Indicaciones acerca de la eliminación en países de la UE

La Comisión Europea ha promulgado una directiva con el fin de conservar y proteger el medio ambiente, evitar la contaminación del mismo y mejorar el reciclaje de las materias primas. Según esta directiva, los fabricantes de aparatos eléctricos y electrónicos aceptan la devolución de los mismos, a fin de destinarlos a una eliminación controlada o bien al reciclaje.



**Es por esta razón que los aparatos marcados con este símbolo no deberán eliminarse dentro de la Unión Europea junto con la basura doméstica no clasificada.**

Por favor, infórmese a través de sus autoridades locales sobre la debida eliminación y las posibilidades de devolución.

**Hochaktuell und ausführlich auf ...  
Up to date and in detail at ...  
Actualisé et détaillé sous ...  
Aggiornato e dettagliato su ...  
La máxima actualidad y detalle en ...  
Актуально и подробно на ...**

**[www.renfert.com](http://www.renfert.com)**

Renfert GmbH • Untere Gießwiesen 2 • 78247 Hilzingen/Germany  
Tel.: +49 7731 82 08-0 • Fax: +49 7731 82 08-70  
[www.renfert.com](http://www.renfert.com) • [info@renfert.com](mailto:info@renfert.com)

Renfert USA • 3718 Illinois Avenue • St. Charles IL 60174/USA  
Tel.: +1 6307 62 18 03 • Fax: +1 6307 62 97 87  
[www.renfert.com](http://www.renfert.com) • [info@renfertusa.com](mailto:info@renfertusa.com)  
USA: Free call 800 336 7422



making work easy

PT



# Twister / Twister venturi

TRADUÇÃO DO MANUAL DE UTILIZAÇÃO ORIGINAL

Made in Germany

21-6603 11022020

# Conteúdo

1	Introdução.....	3
1.1	Símbolos utilizados .....	3
2	Segurança.....	3
2.1	Uso previsto .....	3
2.2	Uso impróprio.....	3
2.3	Condições ambientais (conforme DIN EN 61010-1).....	4
2.4	Informações de perigo e advertências .....	4
2.5	Pessoas autorizadas.....	4
2.6	Exclusão de responsabilidade .....	4
3	Descrição do produto .....	5
3.1	Componentes e elementos funcionais.....	5
3.2	Itens fornecidos.....	5
3.3	Acessórios.....	6
4	Instalação .....	6
4.1	Recomendações iniciais .....	6
4.2	Montagem em parede .....	6
4.3	Montagem no suporte para bancada .....	7
4.4	Ligação elétrica .....	7
4.5	Conexão para ar comprimido.....	7
5	Utilização.....	7
5.1	Símbolos das teclas .....	7
5.2	Visor .....	8
5.3	Ligar e desligar.....	8
5.3.1	Modo de espera .....	8
5.4	Ajustar os parâmetros de agitação .....	8
5.5	Processo de espatulação.....	9
5.5.1	Interromper o processo de espatulação antecipadamente .....	10
5.5.2	Falta de energia elétrica .....	10
5.6	Ajustes durante o processo de espatulação .....	10
6	Limpeza / Manutenção .....	10
6.1	Limpeza do corpo do aparelho.....	10
6.2	Superfícies de vedação.....	10
6.3	Trocar o sistema de filtro de aspiração .....	11
6.3.1	Filtro de esponja.....	11
6.3.2	Filtro sinterizado .....	11
6.4	Troca de fusíveis .....	11
6.5	Trocar filtro de entrada .....	12
6.6	Trocar o amortecedor de ruído.....	12
6.7	Peças sobressalentes .....	12
7	Diagnóstico de falhas .....	13
7.1	Twister (Nº 1826) .....	13
7.2	Twister venturi (Nº 1827).....	13
7.3	Códigos de erros.....	14
8	Especificações técnicas.....	14
9	Garantia .....	15
10	Descarte do aparelho .....	15
10.1	Nota sobre o descarte do aparelho em países da UE .....	15

# 1 Introdução

## 1.1 Símbolos utilizados

Nestas instruções de uso e no próprio aparelho, encontram-se os seguintes símbolos:



**Perigo**

Há perigo iminente de ferimentos. Observar os documentos anexos!



**Tensão elétrica**

Há perigo de choque elétrico.



**Atenção**

Se este aviso for ignorado, o aparelho poderá sofrer danos.



**Informação**

Fornecer uma informação útil para o uso do aparelho, facilitando o seu manejo.



Para utilização apenas em ambientes fechados.



Antes de abrir o aparelho, desligá-lo da rede elétrica, tirando o plugue da tomada.



O aparelho corresponde às diretrizes da UE aplicáveis.



O aparelho está sujeito à diretiva da UE 2002/96/CE (diretiva REEE).



Sobre este assunto existe um vídeo FAQ na nossa galeria de vídeos em [www.renfert.com/P49](http://www.renfert.com/P49).



### ► Enumeração que deve ser tida especialmente em conta.

- Enumeração
- Enumeração

⇒ Instrução de procedimento / ação necessária / entrada / sequência de operações:

É-lhe solicitado que execute a ação indicada na sequência especificada.

- ◆ Resultado de um procedimento / reação do aparelho / reação do programa:

O aparelho ou programa reage à sua ação ou porque ocorreu um determinado evento.

Os demais símbolos encontram-se acompanhados de explicações.

## 2 Segurança



Com base neste guia, instrua os usuários sobre o campo de aplicação, os possíveis perigos durante o funcionamento e a utilização do aparelho.

Mantenha este guia à disposição dos usuários.

### 2.1 Uso previsto

O espatulador a vácuo Twister / *Twister venturi* serve exclusivamente para misturar homogeneamente e sem bolhas materiais de moldagem e materiais para modelos odontológicos, como gesso, materiais de revestimento e silicone.

### 2.2 Uso impróprio

No uso desse produto podem ser utilizados apenas as peças de reposição, acessórios ou componentes, fornecidos ou aprovados pela empresa Renfert GmbH. O uso de outros acessórios e peças ou componentes não autorizadas pode influir na segurança do equipamento, com o risco de produzir graves lesões corporais, e de causar também danos ao meio ambiente ou danos no produto.

## 2.3 Condições ambientais (conforme DIN EN 61010-1)

O aparelho poderá ser utilizado apenas:

- em ambientes fechados,
- a altitudes não superiores a 2.000 m acima do nível do mar,
- a uma temperatura ambiente de 5 °C a 40 °C [41 °F - 104 °F] \*),
- a uma umidade relativa do ar de, no máximo, 80 % a 31 °C [87,8 °F], decrescendo linearmente até uma umidade relativa de 50 % a 40 °C [104 °F] \*),
- com alimentação elétrica de rede, desde que as oscilações de tensão não excedam os 10 % do valor nominal,
- a um grau de contaminação 2,
- a uma categoria de sobretensão II.

\*) Entre 5 °C e 30 °C [41 °F - 86 °F], o aparelho pode ser utilizado a uma umidade do ar de até 80 %. Para que se garanta o bom funcionamento do aparelho a temperaturas entre 31 °C e 40 °C [87,8 °F e 104 °F], a umidade do ar deve decrescer proporcionalmente (p. ex., 35 °C [95 °F] = umidade do ar de 65 %; a 40 °C [104 °F] = umidade do ar de 50 %). O aparelho não pode ser utilizado a temperaturas superiores a 40 °C [104 °F].

## 2.4 Informações de perigo e advertências

- ▶ Se o aparelho não for utilizado de acordo com estas instruções de uso, a proteção prevista não poderá ser garantida.
- ▶ Para utilização apenas em ambientes fechados. O aparelho foi concebido para a utilização a seco e não deve ser utilizado nem armazenado ao ar livre ou em ambientes úmidos.
- ▶ O aparelho só poderá ser utilizado com um cabo elétrico que possua um sistema de conector específico do país de utilização. Qualquer eventual modificação necessária deverá ser efetuada por um técnico electricista.
- ▶ O aparelho só poderá ser utilizado se as indicações da placa de identificação corresponderem às características da rede de alimentação elétrica local.
- ▶ O aparelho pode ser ligado apenas a tomadas que estejam conectadas ao sistema de aterramento.
- ▶ O plugue/tomada elétrica deve ficar facilmente acessível.
- ▶ Verificar periodicamente se os cabos de ligação e mangueiras (p. ex. o cabo elétrico) não apresentam danos (p. ex. dobras, rachaduras ou porosidade) ou sinais de envelhecimento. Os aparelhos com mangueiras ou cabos danificados ou que apresentem outros defeitos não deverão ser utilizados.
- ▶ Utilizar o aparelho apenas sob supervisão.
- ▶ Perigo de ferimentos!  
A utilização de acessórios não originais implicará risco de ferimentos. Utilizar apenas acessórios originais da Renfert.
- ▶ Observar as fichas de dados de segurança dos fabricantes (pós nocivos à saúde) ao misturar materiais de revestimento e utilizar um equipamento de proteção individual adequado.
- ▶ Não misturar materiais inflamáveis ou explosivos.
- ▶ Nunca acoplar a pá agitadora sem o copo do espatulador.
- ▶ Qualquer manipulação do acoplamento automático do copo e da abertura de aspiração pode provocar danos ao aparelhos e ferimentos.
- ▶ Desligar o aparelho após terminar o trabalho.
- ▶ Antes de executar reparos ou trabalhos de manutenção em peças elétricas, desligar o aparelho da rede elétrica.
- ▶ Antes da limpeza ou manutenção, desligar o aparelho e tirar o plugue da tomada elétrica.
- ▶ É responsabilidade do proprietário assegurar o cumprimento das disposições nacionais aplicáveis à operação e às inspeções de segurança regulares dos equipamentos elétricos em estabelecimentos. Na Alemanha se aplica o regulamento 3 da DGUV (Seguro Estatutário Alemão de Acidentes) em a VDE 0701-0702 (Associação de Tecnologia Elétrica e Eletrônica).
- ▶ Informações sobre Registo, Avaliação, Autorização e Restrição dos Produtos Químicos (REACH) e sobre substâncias que suscitam elevada preocupação (SVHC) podem ser encontradas em nosso sítio Internet em [www.renfert.com](http://www.renfert.com) na seção Suporte.

## 2.5 Pessoas autorizadas

A utilização e a manutenção do aparelho só podem ser efetuadas por pessoas devidamente instruídas.

## 2.6 Exclusão de responsabilidade

A Renfert GmbH declinará quaisquer pedidos de garantia ou de indenizações por danos ou prejuízos se:

- ▶ o produto for utilizado para outros fins que não os indicados nestas instruções de uso.
- ▶ o produto for modificado de algum modo - exceto as modificações indicadas nestas instruções de uso;
- ▶ o produto não for submetido a reparos por um revendedor autorizado ou se não forem utilizadas peças de reposição originais da Renfert.

- ▶ o produto continuar a ser utilizado apesar de apresentar evidentes danos ou deficiências comprometendo a sua segurança.
- ▶ o produto sofrer golpes ou quedas.

## 3 Descrição do produto

### 3.1 Componentes e elementos funcionais

- |  |  |
|--|--|
| 1 Botão de controle (ajustar parâmetros de agitação, iniciar, parar, ventilar) | 10 Amortecedor de ruído (apenas <i>Twister venturi</i> )     |
| 2 Teclas de parâmetros   | 11 Conexão de ar comprimido (apenas <i>Twister venturi</i> ) |
| 3 Visor  | 12 Filtro de entrada (apenas <i>Twister venturi</i> )        |
| 4 Filtro de esponja  | 13 Filtro sinterizado  |
| 5 Interruptor do aparelho  | 14 Copo com pá agitadora                                     |
| 6 Fusível do aparelho  | 15 Conjunto de conectores                                    |
| 7 Entrada para cabo elétrico   | 16 Cabo elétrico   |
| 8 Presilha do cabo   | 17 Mangueira de ar comprimido                                |
| 9 Porca serrilhada   |  |

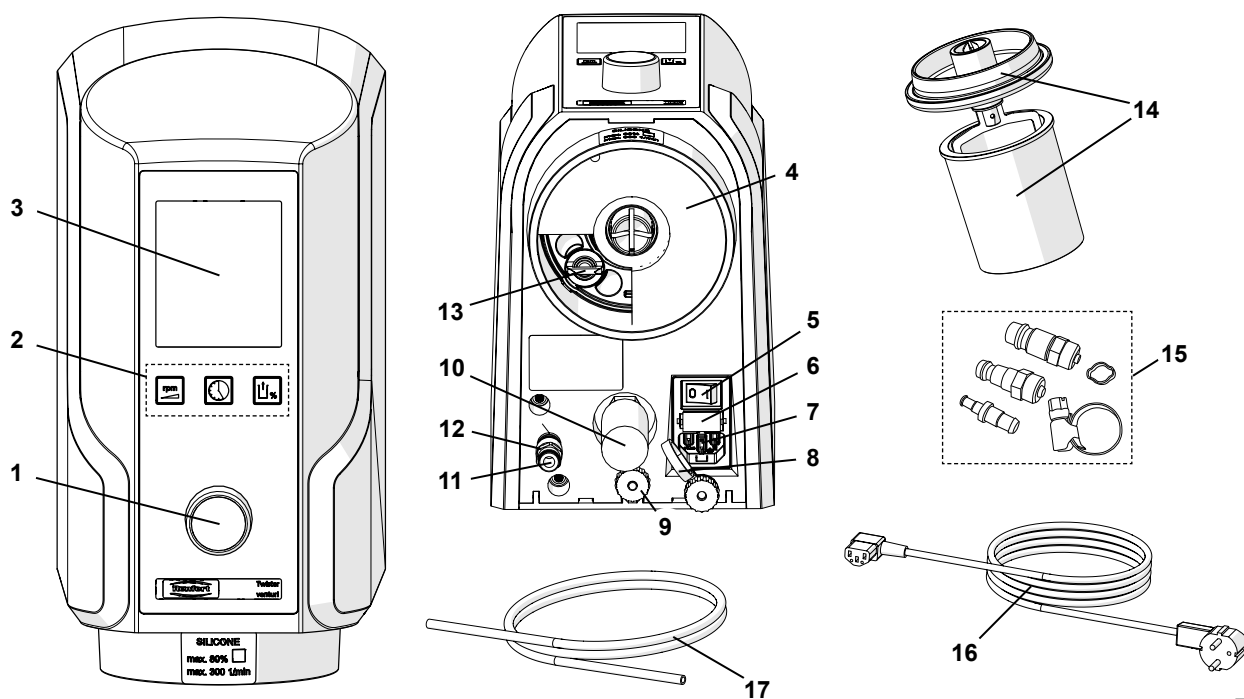


Fig. 1

### 3.2 Itens fornecidos

- 1 Espatulador a vácuo
- 1 Copo 500 ml com pá agitadora
- 1 Cabo elétrico
- 1 Mangueira de ar comprimido 2 m (apenas *Twister venturi*)
- 1 Conjunto de conectores para ar comprimido (apenas *Twister venturi*)
- 1 Instruções de uso
- 1 Gabarito para perfuração
- 1 Conjunto de fixação
- 1 Filtro de esponja de substituição

### 3.3 Acessórios

1821-0102	Suporte para bancada, L x A x P: 227 x 622 x 294 mm [8.937 x 24.488 x 11.575 pol]
1821-0200	Espátula de mistura
1820-6500	Copo com pá agitadora, 65 ml
1820-6520	Copo, 65 ml
1820-0200	Copo com pá agitadora, 200 ml
1820-0220	Copo, 200 ml
1820-0500	Copo com pá agitadora, 500 ml
1820-0520	Copo, 500 ml
1820-0700	Copo com pá agitadora, 700 ml
1820-0720	Copo, 700 ml
1820-1001	Copo com pá agitadora, 1000 ml
1820-1020	Copo, 1000 ml
1823-0500	Copo para espatular alginato 500 ml, com pá agitadora
2929-0000	Filtro regulador de pressão

PT

## 4 Instalação

### 4.1 Recomendações iniciais

Opere o aparelho à temperatura ambiente de 15 - 30 °C [59 - 86 °F].

Durante a instalação, observe que:

- O aparelho não deve ser posicionado sob fontes de calor.
- O aparelho não deve ser posicionado junto a janelas abertas.
- O aparelho não deve ser exposto à luz solar direta.
- O aparelho não deve ser exposto à umidade do ar elevada.

### 4.2 Montagem em parede

Tenha à mão:

- Lápis
- Gabarito para perfuração
- Chave Philips
- Furadeira
- Broca 8 mm [5/16 pol] - conforme o material da parede



**Certifique-se de que a parede na qual deseja montar o aparelho é suficientemente estável!**



**Certifique-se de que não há linhas elétricas ou tubos de água no local de montagem na parede!**

- ⇒ Determinar a altura de trabalho ideal.
- ⇒ Posicionar o gabarito para perfuração e marcar os furos
- ⇒ Perfurar os furos >>> mín. 55 mm [2.2 pol] de profundidade.
- ⇒ Inserir a bucha.
- ⇒ Parafusar na bucha os parafusos superiores, deixar sobressair 9 - 10 mm [0,35 - 0,4 pol].
- ⇒ Parafusar a cantoneira inferior de fixação.
- ⇒ Pendurar o aparelho.
- ⇒ Firmar o aparelho com a porca serrilhada (9, Fig. 3).



**Apertar firmemente a porca serrilhada.**

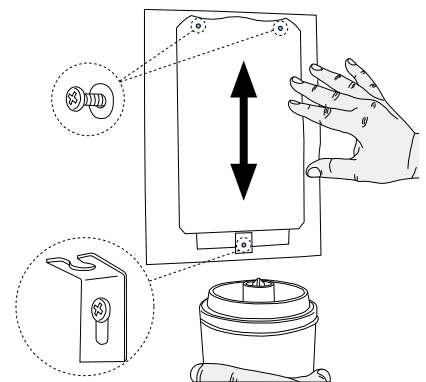


Fig. 2



## 4.3 Montagem no suporte para bancada

Com o suporte fornecido (18) é possível adaptar o espatulador a vácuo para que possa ser apoiado sobre uma bancada.

- ⇒ Posicionar o suporte sobre uma superfície plana.
- ⇒ Colocar o aparelho no suporte.
- ⇒ Firmar o aparelho com a porca serrilhada (9).



**Apertar firmemente a porca serrilhada.**

O suporte do aparelho não está incluído entre os itens fornecidos. É possível encomendá-lo separadamente como acessório (ver cap. 3.3 Acessórios).

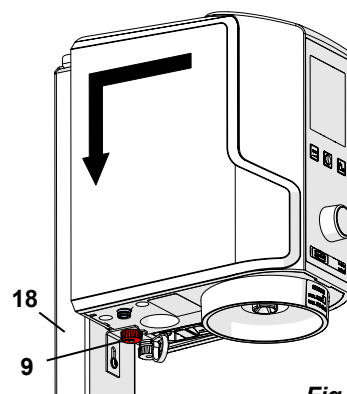


Fig. 3

PT

## 4.4 Ligação elétrica



**Certifique-se de que a indicação de tensão da placa de identificação corresponde à tensão da rede.**

- ⇒ Passar o cabo elétrico (16) através da presilha do cabo (8).
- ⇒ Introduzir o cabo na entrada para cabo elétrico do equipamento (7).
- ⇒ Introduzir o plugue na tomada elétrica.

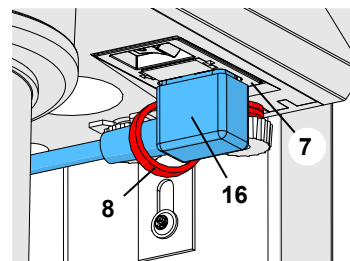


Fig. 4

## 4.5 Conexão para ar comprimido

apenas no *Twister venturi*

- ⇒ Introduzir a mangueira de ar comprimido (17) até o fim no conector de mangueira da conexão para ar comprimido (11). É necessário vencer uma leve resistência.
- ⇒ Para conectar a mangueira na rede de ar comprimido, selecionar o engate correto do conjunto (15, Fig. 1) fornecido e fixá-lo na extremidade da mangueira.
- ⇒ Conectar à rede de ar comprimido.

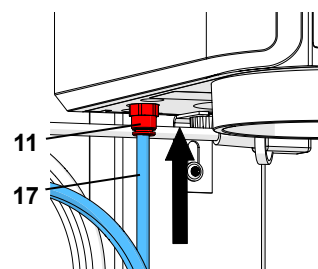


Fig. 5-a



**Em aparelhos de versões anteriores, o filtro de entrada (12) está localizado fora do aparelho (Fig. 5-b). Nestes casos, inserir a mangueira de ar comprimido (17) no filtro de entrada (12). É necessário vencer uma leve resistência. NUNCA utilizar o aparelho sem filtro de entrada!**



**O melhor desempenho de vácuo é obtido com a pressão de serviço especificada nos dados técnicos (ver cap. 8). Se necessário, utilizar o filtro regulador de pressão (ver cap. 3.3 Acessórios).**

O espatulador a vácuo está agora pronto para ser utilizado.

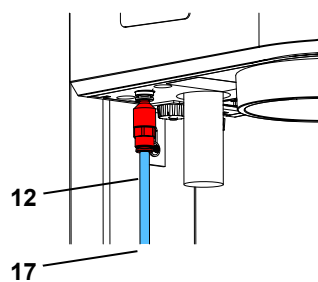


Fig. 5-b

# 5 Utilização

## 5.1 Símbolos das teclas

Parâmetros de agitação	Símbolo	Faixa de ajuste	Ajuste de fábrica
Tempo de agitação		0:00 - 9:55 min:seg	1:00
Velocidade de rotação		100 - 450 1/min	350
Vácuo		70 - 100 *) 80 / 100 **) %	100

\*) *Twister*, Nº 1826: em passos de 5 %

\*\*) *Twister venturi*, Nº 1827: É possível selecionar apenas os valores de vácuo de 80 % ou 100 %.

## 5.2 Visor

No visor são exibidos:

- 19 Indicação, em dígitos grandes, de um parâmetro de agitação (aqui, o tempo de agitação)
- 20 Símbolos dos parâmetros de agitação (o símbolo „Vácuo“ é visualizado apenas quando o vácuo não está ajustado a 100 %)
- 21 Velocidade de rotação selecionada
- 22 Nível de vácuo selecionado
- 23 Nível de vácuo atual (barra indicadora)

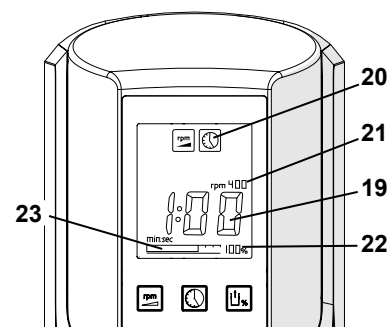


Fig. 6

PT

## 5.3 Ligar e desligar

O aparelho é ligado e desligado no interruptor do aparelho (5, Fig. 1).

Após ligar, os últimos parâmetros de agitação utilizados são indicados novamente no visor; ao ligar o aparelho pela primeira vez, as configurações de fábrica aparecem (ver cap. 5.1).

### 5.3.1 Modo de espera

Se o aparelho não for utilizado por mais de 3 minutos, ou se nenhuma tecla de parâmetro for pressionada, o modo de espera é ativado.

Com isso, o visor é escurecido.

Para sair do modo de espera:

- ⇒ Pressionar qualquer tecla de parâmetro;
- ⇒ Girar o botão de controle;
- ⇒ Pressionar o botão de controle;
- ⇒ Acoplar o copo do espatulador.
  - ◆ Os parâmetros de agitação utilizados anteriormente são exibidos.

## 5.4 Ajustar os parâmetros de agitação

Para alterar um parâmetro de agitação:

- ⇒ Pressionar a tecla de parâmetro correspondente (2).
  - ◆ O símbolo da tecla de parâmetro apertada é exibido no visor.
  - ◆ O valor do parâmetro de agitação é mostrado em dígitos grandes.
- ⇒ Modificar o valor girando o botão de controle (1).
  - ◆ Os valores alterados são memorizados quando o copo é conectado ao aparelho.

**i**

**No estado inicial, o tempo de agitação é indicado em dígitos grandes e pode ser alterado imediatamente mesmo sem que a tecla de parâmetro seja pressionada.**

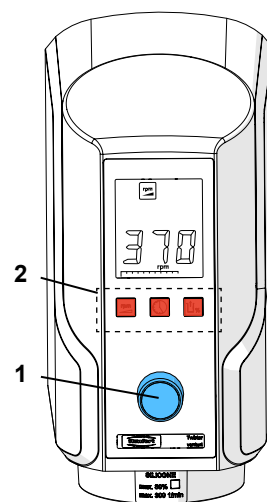


Fig. 7

### Sugestão - Ajustar o vácuo:

Ensaios com materiais de revestimento mostraram que os melhores resultados de mistura (para uma fundição lisa e homogênea) são obtidos quando o vácuo é ajustado para o nível máximo. Isso se aplica de modo geral também para gessos. Em alguns casos, estudos independentes mostraram que, quando o vácuo é extremo, a pressão parcial no copo do espatulador pode cair tanto, que alguns gessos podem apresentar bolhas por ebulição.

Reduza então o vácuo ajustado.

## 5.5 Processo de espatulação



Para a mistura de materiais de revestimento, observar as fichas de dados de segurança dos fabricantes. Conforme o caso, utilizar um equipamento de proteção individual adequado.



Observar a marcação máxima no copo do espatulador. Não encher o copo do espatulador acima da marcação máxima. A marcação máxima é válida para pó e líquido em estado não misturado. Se o enchimento do copo for excessivo, poderá ocorrer contaminação do sistema de filtro de aspiração.



Quantidades pequenas demais em recipientes grandes podem produzir resultados de mistura insuficientes.

- ⇒ Ajustar os parâmetros de agitação conforme as instruções do fabricante.
- ⇒ Selecionar um tamanho de copo suficiente.
- ⇒ Misturar pó e líquido conforme as instruções do fabricante. Para gessos, deixar descansar aproximadamente 15 - 20 segundos.
- ⇒ Pré-espatular o material a misturar.
- ⇒ Colocar a pá agitadora adequada.
- ⇒ Ter cuidado para manter a borda do copo e a borda da tampa (25, Fig. 10) limpas.
- ⇒ Acoplar o copo (14) ao aparelho.
  - ◆ Quando a copo é acoplado, o motor gira brevemente para engatar a pá agitadora.
  - ◆ A produção do vácuo inicia-se automaticamente.

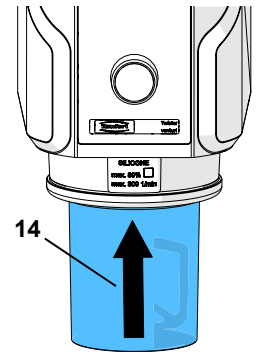


Fig. 8

- ⇒ Soltar apenas quando o copo se mantiver sozinho e a barra indicadora do vácuo (23) estiver acima da metade!



**Se o vácuo ajustado for < 100 %, a bomba é desligada quando ele é atingido. Ela pode reiniciar brevemente para que o vácuo ajustado seja atingido exatamente.**



**Apenas no Twister venturi**

**O nível de vácuo reduzido (80 %) é atingido através de um desvio („bypass“) aberto. É por isso que os ruídos do fluxo são quase iguais àqueles com 100 % de vácuo.**

- ⇒ Iniciar o processo de espatulação: Pressionar o botão de controle (1).
  - ◆ Durante o processo de espatulação, o tempo restante de agitação é indicado (contagem regressiva).

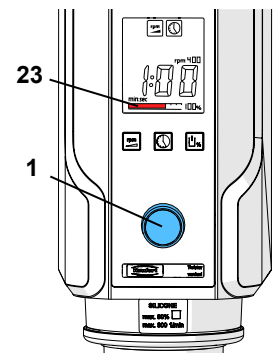


Fig. 9



**É possível produzir um pré-vácuo através do início retardado do processo de mistura.**

- ◆ Após o tempo de espatulação, um sinal sonoro é emitido.
- ◆ O tempo decorrido desde o fim da espatulação é indicado no visor.
- ⇒ Segurar o copo!
- ⇒ Permitir a entrada de ar no copo: Pressionar o botão de controle (1).
  - ◆ O copo é liberado após poucos segundos.
- ⇒ Remover copo.

### Sugestão

Misturar apenas materiais similares em cada copo. Resíduos de processos de mistura anteriores podem ter uma influência negativa (p. ex., o silicone não endurece, entre outros).

Recomendação: Utilizar um copo para cada tipo de material (gesso, material de revestimento, silicone).

Utilizar os adesivos que acompanham o copo do espatulador.

### 5.5.1 Interromper o processo de espatulação antecipadamente

⇒ Parar o processo de espatulação. Pressionar 1 x o botão de controle.

- ◆ Um sinal sonoro é emitido.
- ◆ A espatulação é interrompida.

⇒ Segurar o copo!

- ◆ Permitir a entrada de ar no copo. Pressionar o botão de controle.
- ◆ O copo é liberado após poucos segundos.

⇒ Remover o copo.

### 5.5.2 Falta de energia elétrica

#### Apenas no *Twister*

No caso de falta de energia elétrica ou desligamento do aparelho durante o processo de espatulação, o vácuo é mantido e o copo permanece no aparelho.



**Com o restabelecimento da energia ou religamento do aparelho, ocorre a entrada de ar no copo e este se desprende.**

#### Apenas no *Twister venturi*



**No caso de falta de energia elétrica ou desligamento do aparelho, ocorre a entrada de ar no copo e este se desprende.**

## 5.6 Ajustes durante o processo de espatulação

Todos os parâmetros de agitação podem ser visualizados durante o processo de espatulação pressionando-se brevemente a tecla de parâmetro correspondente.



**Os parâmetros de agitação também podem ser modificados durante a mistura pressionando-se a tecla de parâmetro correspondente e girando o botão de controle.**



**As modificações dos parâmetros de agitação durante o processo de espatulação valem apenas para este processo de espatulação e não são armazenadas permanentemente.**

## 6 Limpeza / Manutenção



**Antes de trabalhos de limpeza ou manutenção, desligar o aparelho da tomada elétrica.**

### 6.1 Limpeza do corpo do aparelho



**Não limpar o aparelho com vapor.**



**NÃO utilizar produtos de limpeza agressivos, abrasivos ou que contenham solventes.**

⇒ Desligar o aparelho.

⇒ Desligar o aparelho da tomada.

⇒ Limpar o corpo do aparelho com um pano úmido.

### 6.2 Superfícies de vedação

As seguintes superfícies de vedação deverão ser mantidas sempre limpas para garantir uma formação de vácuo ideal e uma fixação segura do copo do espatulador durante o processo de espatulação:

- Vedação pá agitadora / copo (25).
- Vedação aparelho / pá agitadora (26).

#### **Sugestão**

*Lubrificar as vedações de borracha na pá agitadora de vez em quando com vaselina.*

*Isso aumenta a vida útil das vedações e garante uma produção ideal do vácuo.*

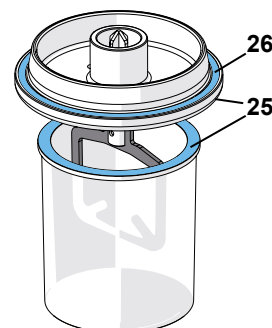


Fig. 10

## 6.3 Trocar o sistema de filtro de aspiração



O sistema de filtro de aspiração consiste em um filtro de esponja (4) e um filtro sinterizado (13).



**A formação de vácuo é garantida apenas com um sistema de filtro de aspiração limpo.**



**Nunca utilizar o aparelho sem o sistema de filtro de aspiração completo!**

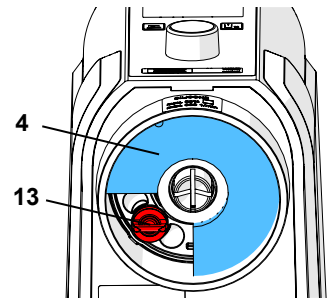


Fig. 11

### 6.3.1 Filtro de esponja

⇒ Puxar o filtro de esponja (4) para baixo e para fora e inserir um novo filtro.

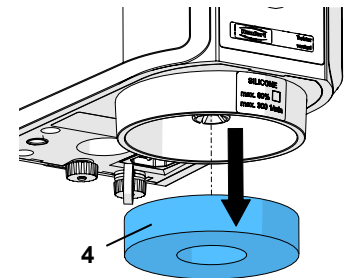


Fig. 12

### 6.3.2 Filtro sinterizado

⇒ Puxar o filtro de esponja para baixo e para fora (Fig. 12).

⇒ Soltar e retirar o filtro sinterizado (13) girando-o no sentido anti-horário.

⇒ Inserir o novo filtro sinterizado e apertar girando no sentido horário. O filtro sinterizado deverá estar firme.

⇒ Reinsere o filtro de esponja.



**Em aparelhos de versões anteriores (índice de número de série A), o filtro sinterizado está apenas encaixado. Nestes casos, retirar o filtro sinterizado puxando para baixo e encaixar o novo filtro pressionando o mais possível.**



O filtro sinterizado pode ser limpo em um banho de ultrassom. (Recomendação: removedor de gesso GO-2011, art. nº: 2011-0000).

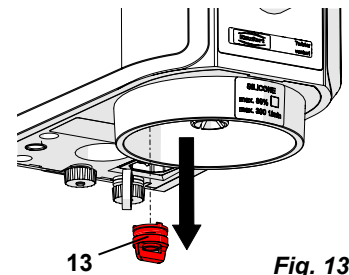


Fig. 13

## 6.4 Troca de fusíveis



Antes de trocar o fusível, desligar o aparelho da tomada elétrica.



**Nunca utilizar fusíveis com valores mais altos.**

⇒ Desligar o aparelho.

⇒ Desligar o aparelho da tomada.

⇒ Desprender dos dois lados e puxar o suporte de fusíveis para fora (6).

⇒ Trocar os fusíveis com defeito.

⇒ Introduzir completamente o suporte de fusíveis até que ele se encaixe dos dois lados.

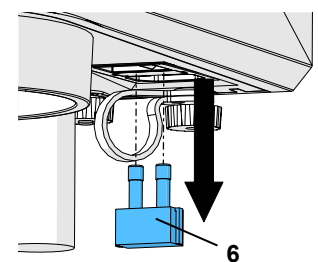


Fig. 14

## 6.5 Trocar filtro de entrada

Apenas no *Twister venturi*

**i** Nos aparelhos *Twister venturi* existem dois modelos de filtro de entrada:

### ► Modelo atual:

**filtro de entrada interno, atrás da conexão de ar comprimido (Fig. 15-a).**

- ⇒ Desligar o aparelho do ar comprimido.
- ⇒ Pressionar para cima o anel na conexão de ar comprimido (11) e remover a mangueira de ar comprimido (17).
- ⇒ Soltar a união roscada da conexão de ar comprimido (11) e retirar o filtro girando-o para fora (12).
- ⇒ Colocar o novo filtro girando-o para dentro da conexão de ar comprimido e reapertar a união roscada manualmente com firmeza.
- ⇒ Introduzir a mangueira de ar comprimido (17) até o fim no conector de mangueira da conexão para ar comprimido (11). É necessário vencer uma leve resistência.
- ⇒ Conectar o aparelho ao ar comprimido.

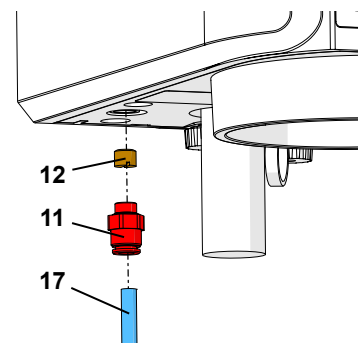


Fig. 15-a

### ► Modelo anterior:

**filtro de entrada encaixado, à frente da conexão de ar comprimido (Fig. 15-b).**

- ⇒ Desligar o aparelho do ar comprimido.
- ⇒ Pressione o anel no filtro de entrada (12) para cima e puxe a mangueira de ar comprimido (17) para fora.
- ⇒ Pressione o anel do acoplamento de ar comprimido (11) para cima e puxe o filtro de entrada (12) para fora.
- ⇒ Inserir um novo filtro de entrada para o acoplamento de ar comprimido. É necessário vencer uma leve resistência.
- ⇒ Insira a mangueira de ar comprimido no novo filtro de entrada. É necessário vencer uma leve resistência.
- ⇒ Conectar o aparelho ao ar comprimido.

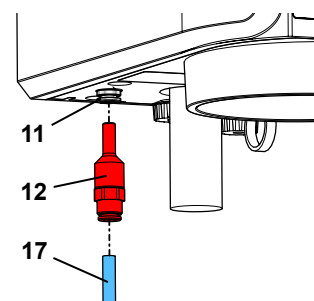


Fig. 15-b

**i** **Sujidades frequentes no filtro de entrada indicam um ar comprimido contaminado. Nesse caso, um filtro regulador de pressão deverá ser instalado a montante (ver cap. 3.3 Acessórios).**

## 6.6 Trocar o amortecedor de ruído

Apenas no *Twister venturi*

- ⇒ Desparafusar o amortecedor de ruído (10) e removê-lo para baixo.
- ⇒ Reparafusar o novo amortecedor de ruído.

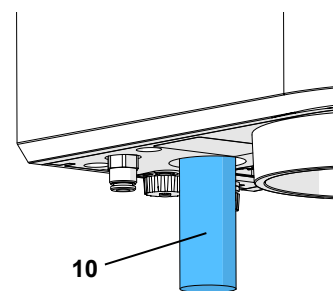


Fig. 16

## 6.7 Peças sobressalentes

Você pode encontrar as peças de reposição, componentes ou peças sujeitos a desgaste na lista de peças, publicada na Internet em [www.renfert.com/p918](http://www.renfert.com/p918).

Aí, introduza o seguinte número de artigo: 18260000 ou 18270000.

Os componentes ou peças excluídos da garantia (como consumíveis ou peças sujeitas a desgaste) estão marcados como tal na lista de peças de reposição.

O número de série, a data de fabricação e a versão encontram-se na placa de identificação do aparelho.



# 7 Diagnóstico de falhas

## 7.1 Twister (Nº 1826)

Falha	Causa	Solução
<b>Interruptor LIGA / DESLIGA sem função.</b>	<ul style="list-style-type: none"> <li>Sem conexão à corrente elétrica.</li> <li>Fusível do aparelho com defeito.</li> </ul>	<ul style="list-style-type: none"> <li>Verificar a alimentação de corrente.</li> <li>Trocar o fusível (cap. 6.4).</li> </ul>
<b>Motor não entra em funcionamento.</b>	<ul style="list-style-type: none"> <li>Motor com defeito.</li> </ul>	<ul style="list-style-type: none"> <li>Enviar o aparelho para reparo.</li> </ul>
<b>Formação de vácuo inexistente, reduzida ou lenta demais.</b>	<ul style="list-style-type: none"> <li>Sujidades no sistema de filtro de aspiração.</li> <li>Sujidades nas superfícies de vedação.</li> <li>Válvula solenoide com defeito.</li> <li>Bomba de vácuo com defeito.</li> </ul>	<ul style="list-style-type: none"> <li>Limpar / trocar o filtro (cap. 6.3).</li> <li>Limpar a superfícies de vedação (cap. 6.2).</li> <li>Enviar o aparelho para reparo.</li> <li>Enviar o aparelho para reparo.</li> </ul>
<b>Redução do vácuo / entrada de ar lenta demais.</b>	<ul style="list-style-type: none"> <li>Sujidades no sistema de filtro de aspiração.</li> <li>Válvula solenoide com defeito</li> </ul>	<ul style="list-style-type: none"> <li>Limpar / trocar o filtro (cap. 6.3).</li> <li>Enviar o aparelho para reparo.</li> </ul>
<b>Bomba de vácuo não entra em funcionamento.</b>	<ul style="list-style-type: none"> <li>O pino de detecção do copo está enroscado.</li> </ul>	<ul style="list-style-type: none"> <li>Limpar a área em torno do pino.</li> <li>Enviar o aparelho para reparo.</li> </ul>
<b>Bomba de vácuo liga e desliga periodicamente durante o processo de agitação.</b>	<ul style="list-style-type: none"> <li>Com vácuo &lt; 100 %, a bomba de vácuo desliga quando o vácuo selecionado é atingido.</li> </ul>	<ul style="list-style-type: none"> <li>Nenhuma.</li> <li>Se o vácuo cai devido à formação de gases, a bomba de vácuo é religada automaticamente até que o vácuo desejado seja atingido.</li> </ul>

PT

## 7.2 Twister venturi (Nº 1827)

Falha	Causa	Solução
<b>Interruptor LIGA / DESLIGA sem função</b>	<ul style="list-style-type: none"> <li>Sem conexão à corrente elétrica.</li> <li>Fusível do aparelho com defeito.</li> </ul>	<ul style="list-style-type: none"> <li>Verificar a alimentação de corrente.</li> <li>Trocar o fusível (cap. 6.4).</li> </ul>
<b>O motor não entra em funcionamento.</b>	<ul style="list-style-type: none"> <li>Motor com defeito.</li> </ul>	<ul style="list-style-type: none"> <li>Enviar o aparelho para reparo.</li> </ul>
<b>Formação de vácuo inexistente, reduzida ou lenta demais.</b>	<ul style="list-style-type: none"> <li>Compressor desligado.</li> <li>Pressão de serviço baixa demais ou alta demais.</li> <li>Mangueira de ar comprimido não conectada, com vazamento ou dobrada.</li> <li>Mangueira de conexão longa demais.</li> <li>Secção transversal da mangueira de conexão pequena demais.</li> <li>Sujidades no sistema de filtro de aspiração.</li> <li>Sujidades nas superfícies de vedação.</li> <li>Filtro de entrada entupido.</li> <li>Sujidades no amortecedor de ruído.</li> <li>Válvula solenoide com defeito.</li> <li>Bico venturi entupido.</li> </ul>	<ul style="list-style-type: none"> <li>Ligar o compressor.</li> <li>Verificar a pressão de serviço (ver Especificações técnicas, cap. 8).</li> <li>Desligar outro consumidor.</li> <li>Verificar a mangueira de ar comprimido.</li> <li>Comprimento máximo 2 m.</li> <li>Diâmetro interno mínimo 4 mm.</li> <li>Limpar / trocar o filtro (cap. 6.3).</li> <li>Limpar as superfícies de vedação (cap. 6.2).</li> <li>Trocar filtro de entrada (cap. 6.5).</li> <li>Substituir o amortecedor de ruído (cap. 6.6).</li> <li>Instalar filtro regulador de pressão a montante</li> <li>Enviar o aparelho para reparo.</li> <li>Enviar o aparelho para reparo.</li> </ul>
<b>Redução do vácuo / entrada de ar lenta demais.</b>	<ul style="list-style-type: none"> <li>Sujidades no sistema de filtro de aspiração.</li> <li>Sujidades no amortecedor de ruído.</li> <li>Válvula solenoide com defeito.</li> </ul>	<ul style="list-style-type: none"> <li>Limpar/trocar o filtro (cap. 6.3).</li> <li>Substituir o amortecedor de ruído (cap. 6.6).</li> <li>Instalar o filtro regulador de pressão a montante.</li> <li>Enviar o aparelho para reparo.</li> </ul>
<b>Formação de vácuo inexistente.</b>	<ul style="list-style-type: none"> <li>O pino de detecção do copo está enroscado.</li> </ul>	<ul style="list-style-type: none"> <li>Limpar a área em torno do pino.</li> <li>Enviar o aparelho para reparo.</li> </ul>
<b>Ruído permanente de exaustão de ar.</b>	<ul style="list-style-type: none"> <li>Válvula solenoide com defeito</li> <li>O pino de detecção do copo está enroscado.</li> </ul>	<ul style="list-style-type: none"> <li>Enviar o aparelho para reparo.</li> <li>Limpar a área em torno do pino.</li> <li>Enviar o aparelho para reparo.</li> </ul>
<b>Ruído trêmulo do amortecedor de ruído.</b>	<ul style="list-style-type: none"> <li>Pressão baixa demais.</li> </ul>	<ul style="list-style-type: none"> <li>Verificar a pressão de serviço (ver Especificações técnicas, cap. 8).</li> </ul>

## 7.3 Códigos de erros

Se ocorre um erro no aparelho que o sistema eletrônico reconhece:

- ♦ O processo de espatulação é interrompido.
- ♦ Um sinal de aviso é emitido.
- ♦ A indicação „Err“ e um código de erro piscam alternadamente no visor.

Encerramento da indicação de erro:

⇒ Pressionar botão de controle (exceto Erros 3, 5 e 6).

⇒ Erros 3, 5 e 6: Desligar o aparelho, observar aviso no cap. 5.5.2 Falta de energia elétrica.



**No caso de Erro 5, não será mais possível remover o copo do espatulador.**

No caso dos códigos de erro apresentados na tabela seguinte, proceda como indicado.

Código de erro	Causa	Solução
<b>Erro 2</b>	<ul style="list-style-type: none"><li>• Vácuo mínimo não atingido.</li><li>• Queda do vácuo abaixo de 500 mbar.</li></ul>	<ul style="list-style-type: none"><li>• Deixar entrar ar e remover o recipiente (ver cap. 5.5.1, pontos 2 e 3).</li><li>• Caso o erro se repita: Enviar o aparelho para reparo</li></ul>
<b>Erro 3</b>	<ul style="list-style-type: none"><li>• O vácuo é formado rápido demais porque sistema de filtro de aspiração está entupido.</li></ul>	<ul style="list-style-type: none"><li>• Limpar / trocar o filtro (ver cap. 6.3).</li></ul>
<b>Erro 4</b>	<ul style="list-style-type: none"><li>• Motor de agitação com defeito.</li></ul>	<ul style="list-style-type: none"><li>• Deixar entrar ar e remover o recipiente (ver cap. 5.5.1, pontos 2 e 3).</li><li>• Enviar o aparelho para reparo.</li></ul>
<b>Erro 10</b>	<ul style="list-style-type: none"><li>• Excesso de material.</li><li>• Tempo de agitação longo demais, a massa já começa a endurecer.</li></ul>	<ul style="list-style-type: none"><li>• Deixar entrar ar e remover o recipiente (ver cap. 5.5.1, pontos 2 e 3).</li><li>• Encher o recipiente apenas até a marcação máxima.</li><li>• A marcação máxima é válida para pó e líquido em estado não misturado.</li><li>• Deixar entrar ar e remover o recipiente (ver cap. 5.5.1, pontos 2 e 3).</li><li>• Selecionar tempo de agitação mais curto.</li></ul>

No caso de todos os demais códigos de erro:

⇒ Anotar o código de erro.

⇒ Enviar o aparelho para reparo.

⇒ Indicar o código de erro à empresa de reparo.

## 8 Especificações técnicas

	Twister (Nº1826)	Twister venturi (Nº 1827)
Tensão de rede:	100 - 240 V, 50 / 60 Hz	
Consumo de energia:	180 VA	
Fusível do aparelho:	T4AL, 250 VAC	
DrehVelocidade de rotação	100 - 450 1/min	
Pressão do suprimento de ar:	--	5 - 6,5 bar [72.5 - 94.3 psi]
Consumo de ar, aprox.:	--	46 l/min
LpA *) (em ponto morto):	< 70 db(A)	
Dimensões (L x A x P):	152 x 285 x 235 mm [6.0 x 11.2 x 9.3 inch]	152 x 320 x 235 mm [6.0 x 12.6 x 9.3 inch]
Peso (sem copo) aprox.:	5,2 kg [11.5 lbs]	4,0 kg [8.8 lbs]

\*) Nível de pressão sonora segundo a EN ISO 11202



## 9 Garantia

Em caso de utilização adequada, a Renfert concede **uma garantia de três anos sobre** todas as peças do espatulador a vácuo. Para a ativação da garantia é obrigatória a apresentação da nota fiscal de compra original emitida pelo revendedor.

Peças que estão sujeitas a desgaste natural (peças de desgaste), bem como materiais de consumo são excluídos desta garantia. Estas peças são marcadas na lista de peças de reposição.

A garantia é anulada em caso de: utilização inadequada, inobservância das instruções de uso, limpeza, manutenção e instalação, reparos por conta própria ou que não tenham sido efetuadas por um revendedor autorizado, utilização de peças de reposição de outros fabricantes, circunstâncias não usuais ou não permitidas pelas instruções de uso.

A prestação de serviços de garantia não implica o prolongamento do prazo de garantia original.

PT

## 10 Descarte do aparelho

O descarte do aparelho deve ser realizado por uma empresa especializada. Esta deverá ser informada sobre a presença de resíduos perigosos no interior do aparelho.

### 10.1 Nota sobre o descarte do aparelho em países da UE

Com a finalidade de preservar e proteger o meio ambiente, evitar a poluição ambiental e melhorar a reciclagem de matérias-primas, a Comissão Europeia promulgou uma diretiva segundo a qual os fabricantes devem aceitar a devolução dos dispositivos elétricos e eletrônicos, para então providenciar o correto descarte ou reciclagem desses aparelhos.



**Na União Europeia, os aparelhos identificados com o seguinte símbolo não devem ser eliminados com os resíduos domésticos de coleta indiferenciada.**

Consulte as autoridades locais para saber como efetuar o descarte de acordo com as disposições vigentes.

**Hochaktuell und ausführlich auf ...  
Up to date and in detail at ...  
Actualisé et détaillé sous ...  
Aggiornato e dettagliato su ...  
La máxima actualidad y detalle en ...  
Актуально и подробно на ...**

**[www.renfert.com](http://www.renfert.com)**

Renfert GmbH • Untere Gießwiesen 2 • 78247 Hilzingen/Germany  
Tel.: +49 7731 82 08-0 • Fax: +49 7731 82 08-70  
[www.renfert.com](http://www.renfert.com) • [info@renfert.com](mailto:info@renfert.com)

Renfert USA • 3718 Illinois Avenue • St. Charles IL 60174/USA  
Tel.: +1 6307 62 18 03 • Fax: +1 6307 62 97 87  
[www.renfert.com](http://www.renfert.com) • [info@renfertusa.com](mailto:info@renfertusa.com)  
USA: Free call 800 336 7422

**Renfert**

making work easy



TR

# Twister / Twister venturi

ORIJINAL KULLANIM KILAVUZUNUN ÇEVİRİSİ

Made in Germany

21-6603 11022020

# İçerik

1	Giriş	3
1.1	Kullanılan semboller	3
2	Güvenlik	3
2.1	Amaca uygun kullanım	3
2.2	Amaca aykırı kullanım	3
2.3	Çevresel koşullar (DIN EN 61010-1 normu gereği)	4
2.4	Tehlikeler ve uyarı talimatları	4
2.5	Uygun görülen kişiler	4
2.6	Sorumluluğun reddi	4
3	Ürün tanımı	5
3.1	Yapı grupları ve işlev gören elemanlar	5
3.2	Teslimat içeriği	5
3.3	Aksesuar	6
4	İşletime alma	6
4.1	Kurulum tavsiyeleri	6
4.2	Duvara montaj	6
4.3	Tezgah üstü cihaz	7
4.4	Elektrik bağlantısı	7
4.5	Basınçlı hava bağlantısı	7
5	Kullanım	7
5.1	Tuş sembolleri	7
5.2	Ekran	8
5.3	Açma / Kapama	8
5.3.1	Stand-By-modu	8
5.4	Karıştırma parametrelerinin ayarlanması	8
5.5	Karıştırma işlemi	9
5.5.1	Karıştırma işleminin zamanından önce durdurulması	10
5.5.2	Elektrik kesilmesi	10
5.6	Karıştırma işlemi esnasında ayarlar	10
6	Temizlik / Bakım	10
6.1	Muhafazanın temizlenmesi	10
6.2	Conta yüzeyleri	10
6.3	Emiş filtresi sisteminin değiştirilmesi	11
6.3.1	Sünger filtre	11
6.3.2	Sinter filtre	11
6.4	Sigortaların değiştirilmesi	11
6.5	Giriş filtresinin değiştirilmesi	12
6.6	Susturucunun değiştirilmesi	12
6.7	Yedek parçalar	12
7	Arıza arama	13
7.1	Twister (No. 1826)	13
7.2	Twister venturi (No. 1827)	13
7.3	Arıza kodları	14
8	Teknik veriler	14
9	Garanti	15
10	İmha uyarıları	15
10.1	AB ülkeleri için imha uyarısı	15

# 1 Giriş

## 1.1 Kullanılan semboller

Bu talimatta veya cihaz üzerinde aşağıda anlamı açıklanan semboller bulunmaktadır:



**Tehlike**

**Doğrudan yaralanma tehlikesi mevcuttur. Ürün ekindeki belgeleri dikkate alınız!**



**Elektriksel gerilim**

**Elektriksel gerilim nedeniyle tehlike oluşmaktadır.**



**Dikkat**

**Bu talimat dikkate alınmadığında cihazın zarar görme tehlikesi vardır.**



**Talimat**

**Kullanım için faydalı, kullanımı kolaylaştıran bir talimat vermektedir.**



**Yalnızca kapalı mekanlarda kullanılmak içindir.**



**Cihazı açmadan önce elektrik şebekesiyle olan bağlantısını kesiniz; fişi çekiniz..**



**Cihaz ilişkili AB-talimatnamelerine uymaktadır.**



**Cihaz 2002/96/AT numaralı AB talimatnamesine (WEEE Talimatnamesi) tabidir.**



**Bu konu hakkında FAQ-videosunu video galerimiz içinde aşağıdaki adreste bulabilirsiniz: [www.renfert.com/P49](http://www.renfert.com/P49).**



### ► Sıralama, özellikle dikkat edilmesi gereken hususlar:

- Sıralama
- Sıralama

⇒ Eylem talimatı / Gerekli eylem / Giriş / Faaliyet sırası:

Belirtilen eylemi belirtilen sırada yapmanız talep edilmektedir.

- ◆ Bir eylemin sonucu / Cihaz reaksiyonu / Program reaksiyonu:

Cihaz veya program eyleminize tepki verir veya belirli bir olay meydana geldiğinde tepki verir.

Diğer semboller kullanım esnasında açıklanmıştır.

## 2 Güvenlik



**Bu kullanıcı bilgilendirme belgesi yardımıyla kullanıcıları, cihazın kullanım alanı, işletimi esnasında meydana gelecek olası tehlikeler ve cihazın kullanımı hakkında eğitiniz.**

Bu kullanıcı bilgilendirme belgesini kullanıcı için faydalanması için bulundurunuz.

### 2.1 Amaca uygun kullanım

Vakumlu karıştırma cihazı Twister / Twister venturi yalnızca dış kalıp macunlarının ve yine alçı, yatak macunları ve silikonlar gibi model malzemelerinin homojen ve kabarcıksız olarak karıştırılması için kullanılır.

### 2.2 Amaca aykırı kullanım

Bu cihazda yalnızca Renfert GmbH Limitet Şirketi tarafından teslim edilen veya onaylanan aksesuar ve yedek parçalar kullanılabilir. Başkaca aksesuar veya yedek parçaların kullanımı cihazın güvenliğine zarar verebilir; ağır yaralanma riski taşır ve çevreye zarar verebilir ya da üründe hasar olmasına neden olabilir.

## 2.3 Çevresel koşullar (DIN EN 61010-1 normu gereği)

Cihaz yalnızca aşağıda açıklanan çevresel koşullar altında çalıştırılabilir:

- Kapalı mekanlarda;
- Deniz seviyesinden 2.000 m yüksekliğe kadar;
- 5 ila 45 °C [41 - 104 °F] ortam sıcaklığında;
- 31 °C [87,8 °F] sıcaklık altında maksimum % 80 bağıl nem altında; doğrusal olarak azalarak 40 °C [104 °F] \*) sıcaklık altında % 50 bağıl nem altında;
- Gerilim değerindeki dalgalanmalar nominal değer % 10'undan fazla olmamak koşuluyla şebeke elektriği beslemesiyle;
- Kirlenme Derecesi 2 olan ortamlarda;
- Aşırı gerilim kategorisi II olan ortamlarda.

\*) 5 ila 30 °C [41 - 86 °F] sıcaklıkta cihaz % 80 oranına kadar olan bir hava nemi altında kullanıma hazırdır.

31 ila 40 °C [87,8 - 104 °F] sıcaklıklarda , kullanıma hazır olmanın sağlanması için hava neminin oransal olarak düşmesi gerekmektedir (Örneğin: 35 °C [95 °F] sıcaklıkta = % 65 hava nemi; 40 °C [104 °F] sıcaklıkta = % 50 hava nemi). 40 °C [104 °F] üzeri sıcaklıklarda cihaz çalıştırılmaz.

## 2.4 Tehlikeler ve uyarı talimatları

- ▶ Eğer cihaz mevcut kullanım talimatına uygun olarak çalıştırılmaz ise, öngörülmesi koruma artık sağlanmaz.
- ▶ Yalnızca kapalı mekanlarda kullanım içindir. Cihaz kuru ortamda kullanım amacıyla geliştirilmiştir. Açık alanlarda veya nemli koşullar altında kullanılamaz veya saklanamaz.
- ▶ Cihaz yalnızca ülkeye özel fiş sistemiyle donatılmış şebeke elektriği kablosuyla işletme alınabilir. Kablo üzerinde muhtemel gerekli değişiklik yalnızca uzman elektrik teknisyeni tarafından yapılabilir.
- ▶ Cihaz yalnızca, tip etiketi üzerindeki bilgiler, bölgesel elektrik gerilim şebekesinin standartlarına uygun olması şartıyla işletime alınabilir.
- ▶ Cihaz yalnızca topraklı sistem prizlere takılabilir.
- ▶ Fişe erişim kolay olmalıdır.
- ▶ Bağlantı hatlarını ve hortumları (örneğin elektrik şebekesi kablosu) düzenli olarak hasarlar bakımından (örneğin kıvrılmalar, çatlaklar, gözeneklilik) ya da aşınma bakımından kontrol ediniz. Hasarlı bağlantı hatları veya hortumlara sahip ya da başkaca arızaları bulunan cihazlar çalıştırılmaz.
- ▶ Cihazı yalnızca kontrol altında çalıştırınız.
- ▶ Yaralanma tehlikesi !  
Uygun görülmeyen aksesuarların kullanılması durumunda yaralanma tehlikesi oluşur. Yalnızca orijinal Renfert aksesuarlarını kullanınız.
- ▶ Yatak macunlarının karıştırılması esnasında üreticilerin güvenlik bilgi formlarını (sağlığa zararlı tozlar) dikkate alınız ve uygun bir kişisel koruyucu donanım kullanınız.
- ▶ Yanıcı veya patlayıcı materyali karıştırmayız.
- ▶ Karıştırma düzeneğini hiç bir zaman karıştırma kabı olmaksızın takmayınız.
- ▶ Otomatik kap bağlantısı veya emiş deliği üzerinde yapılacak hileli işlemler cihazın zarar görmesine ve yaralanmalar neden olabilir.
- ▶ Çalışmayı bitirdikten sonra cihazı kapatınız.
- ▶ Elektrikli parçalar üzerinde yapılacak tamir ve bakım çalışmaları öncesinde cihazın elektrik bağlantısını kesiniz.
- ▶ Temizlik veya bakım öncesi cihazı kapatınız ve fişi çekiniz.
- ▶ İşletim esnasında ve elektrikli cihazların düzenli olarak yapılan güvenlik testiyle ilişkili ulusal kurallara uyulması işletmecinin sorumluluğundadır. Almanya'da bu Alman Elektrik-Elektronik Teknisyenleri Birliği (VDE) Talimatname 0701-0702 ile bağlantılı olarak Alman Yasal Kaza Sigortası Kurumu (DGUV) Talimatname 3 içinde düzenlenmiştir.
- ▶ REACH ve SVHC'ye ilişkin ayrıntılı bilgileri [www.renfert.com](http://www.renfert.com) adlı internet sitemizin Destek bölümünde bulabilirsiniz.

## 2.5 Uygun görülen kişiler

Cihazın kullanımı ve bakımı yalnızca eğitilmiş kişiler tarafından gerçekleştirilebilir.

## 2.6 Sorumluluğun reddi

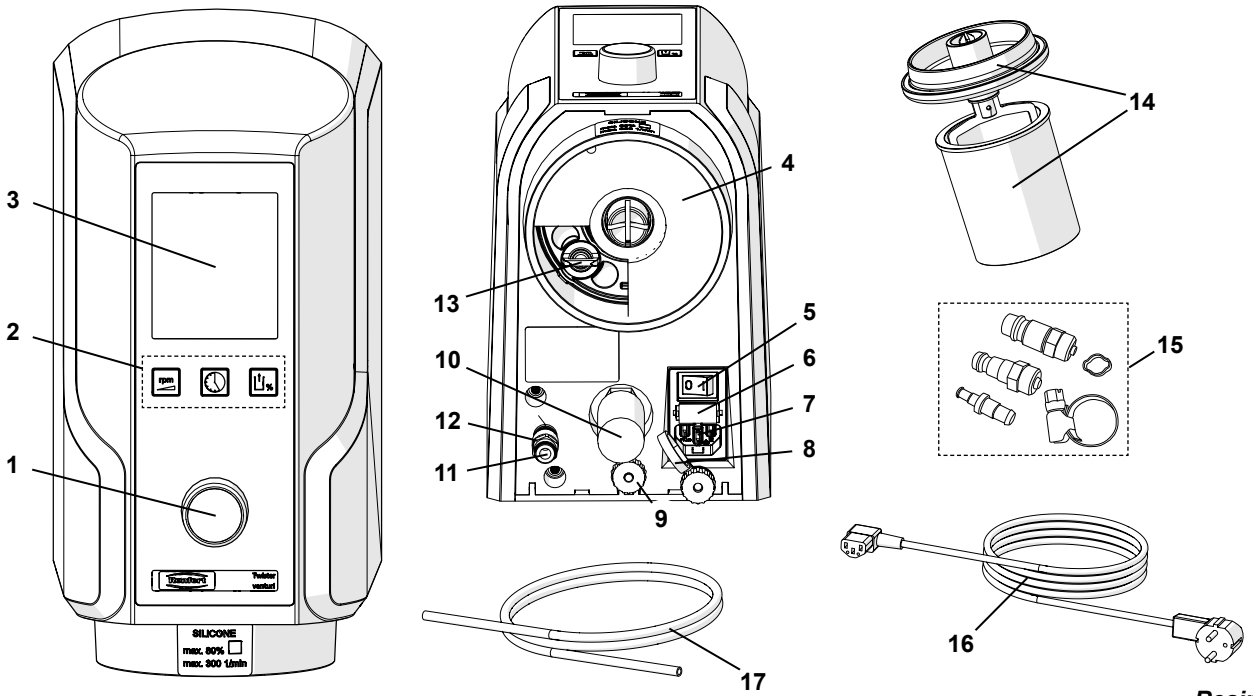
Renfert GmbH Limitet Şirketi, aşağıda açıklanan koşulların oluşması durumunda her türlü zarar tazminatı taleplerini ve yine garanti kapsamındaki her türlü talebi reddeder:

- ▶ Eğer ürün kullanım talimatında belirtilen amaçlardan farklı amaçlar için kullanılıyorsa;
- ▶ Eğer ürün kullanım talimatındaki açıklanan değişiklikler harici herhangi bir şekilde değiştiriliyor ise;
- ▶ Eğer ürün yetkili satıcı tarafından tamir edilmemiş ise veya orijinal Renfert yedek parçaları kullanılmamış ise;
- ▶ Eğer ürünün kullanımına görülebilir güvenlik kusurları veya hasarlara rağmen devam ediliyor ise;
- ▶ Eğer ürün mekanik çarpmalara maruz kalmış ise veya yere düşürülmüş ise.

# 3 Ürün tanımı

## 3.1 Yapı grupları ve işlev gören elemanlar

- |   |  |
|---|--|
| 1 Kontrol düğmesi (Karıştırma parametrelerinin ayarı, Başlat, Durdur, Havalandırma) | 10 Susturucu (yalnızca Twister venturi)                |
| 2 Parametre tuşları   | 11 Basınçlı hava bağlantısı (yalnızca Twister venturi) |
| 3 Ekran   | 12 Giriş filtresi (yalnızca Twister venturi)           |
| 4 Sünger filtre   | 13 Sinterlenmiş filtre                                 |
| 5 Cihaz anahtarı  | 14 Kap Karıştırma düzeneği dahil                       |
| 6 Cihaz sigorta tutucusu  | 15 Bağlantı  |
| 7 Cihaz elektrik fişi   | 16 Elektrik şebekesi kablosu                           |
| 8 Kablo güvenlik düzeneği   | 17 Basınçlı hava hortumu                               |
| 9 Tırtıklı somun  |  |



## 3.2 Teslimat içeriği

- 1 Vakumlu karıştırma cihazı
- 1 Kap 500 ml Karıştırma düzeneği dahil
- 1 Elektrik şebekesi kablosu
- 1 Basınçlı hava hortumu 2 m (yalnızca Twister venturi)
- 1 Pnömatik bağlantı seti (yalnızca Twister venturi)
- 1 Kullanım talimatı
- 1 Delik delme şablonu
- 1 Sabitleme seti
- 1 Yedek sünger filtre

### 3.3 Aksesuar

- 1821-0102 Tezgah üstü cihaz için sehpa,  
Genişlik x Yükseklik x Derinlik: 227 x 622 x 294 mm [8.937 x 24.488 x 11.575 inç]
- 1821-0200 Karıştırma ıspatulası
- 1820-6500 Kap, Karıştırma düzeneği dahil, 65 ml
- 1820-6520 Kap, 65 ml
- 1820-0200 Kap, Karıştırma düzeneği dahil, 200 ml
- 1820-0220 Kap, 200 ml
- 1820-0500 Kap, Karıştırma düzeneği dahil, 500 ml
- 1820-0520 Kap, 500 ml
- 1820-0700 Kap, Karıştırma düzeneği dahil, 700 ml
- 1820-0720 Kap, 700 ml
- 1820-1001 Kap, Karıştırma düzeneği dahil, 1000 ml
- 1820-1020 Kap, 1000 ml
- 1823-0500 Alginat karıştırma kabı 500 ml, Karıştırma düzeneği dahil
- 2929-0000 Filtre basınç regülatörü

TR

## 4 İşletime alma

### 4.1 Kurulum tavsiyeleri

Cihazı 15 ila 30 °C [59 - 86 °F] oda sıcaklığı altında çalıştırınız.

Kurulumda aşağıda açıklanan hususlara dikkat ediniz:

- Cihazı bir ısı kaynağı altına yerleştirmeyiniz.
- Cihazı açık pencereler önüne yerleştirmeyiniz.
- Cihazı doğrudan güneş ışınımına maruz bırakmayınız.
- Cihazı yüksek hava nemine maruz bırakmayınız.

### 4.2 Duvara montaj

Lütfen aşağıda belirtilenleri hazırlayınız:

- Kurşun kalem
- Delik şablonu
- Yıldız tornavida
- Matkap
- Matkap ucu 8 mm [5/16th inç] - Duvar materyaline uygun olarak



**Cihazı monte etmek istediğiniz duvarın yeterince sağlam olduğundan emin olunuz!**

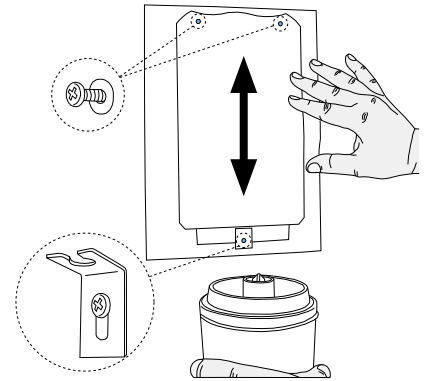


**Duvardaki montaj yerinden elektrik hatlarının veya su borularının geçmediğinden emin olunuz!**

- ⇒ En uygun çalışma yüksekliği tespit ediniz.
- ⇒ Delik şablonunu hizalayınız ve delik yerlerini işaretleyiniz.
- ⇒ Delikleri deliniz >>> minimum 55 mm [2.2 inç] derinlik
- ⇒ Dübelleri takınız
- ⇒ Üst vidaları dübellere içine takınız, 9 ila 10 mm [0.35 ila 0.4 inç] dışarıda bırakınız.
- ⇒ Alt sabitleme köşe bendini vidalayınız.
- ⇒ Cihazı asınız.
- ⇒ Cihazı tırtıklı somun ile (9, Resim 3) güvenlik altına alınız (= sabitleyiniz).



**Tırtıklı somunu sağlamca sıkınız.**



Resim 2



### 4.3 Tezgah üstü cihaz

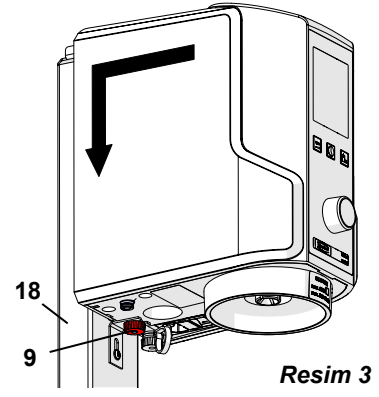
Cihaz sehпасı (18) ile vakumlu karıştırma cihazı bir tezgah üstü cihaza dönüştürülebilir.

- ⇒ Cihaz sehпасını düz bir alt zemin üzerine konumlandırınız.
- ⇒ Cihazı asınız.
- ⇒ Cihazı tırtıklı somun ile (9) güvenlik altına alınız (= sabitleyiniz).



**Tırtıklı somunu sağlamca sıkınız.**

Cihaz sehпасı teslimat içeriğine dahil değildir. Aksesuar olarak ayrıca sipariş edilebilir (bakınız Bölüm 3.3 Aksesuarlar).



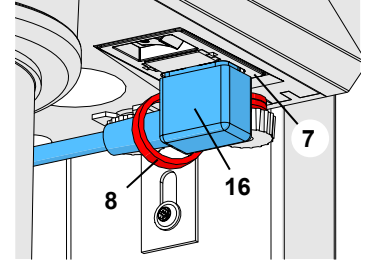
Resim 3

### 4.4 Elektrik bağlantısı



**Tip etiketi üzerindeki gerilim bilgisi ile elektrik şebekesi gerilimin uyumlu olduğundan emin olunuz.**

- ⇒ Şebeke kablosunu (16) kablo güvenlik düzeneği (8) içinden geçiriniz.
- ⇒ Şebeke kablosunu cihazın fişine (7) sokunuz.
- ⇒ Fişi sokunuz.

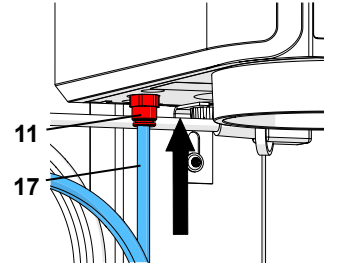


Resim 4

### 4.5 Basınçlı hava bağlantısı

**yalnızca Twister venturi**

- ⇒ Basınçlı hava hortumunu (17) basınçlı hava bağlantı elemanı (11) hortum bağlantısı içine dayanıncaya kadar sokunuz. Bu esnada oluşan hafif direncin yenilmesi gerekmektedir.
- ⇒ Basınçlı hava devresine bağlantı için uygun hortum kavrama elemanını ürün ekindeki setten (15, Resim 1) seçiniz ve hortumun ucuna takınız.
- ⇒ Basınçlı hava devresine bağlantıyı yapınız.



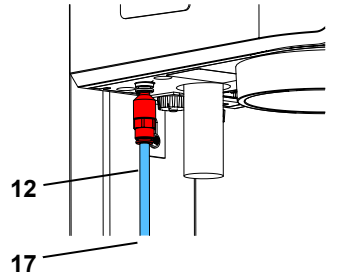
Resim 5-a



**Eski cihazlarda giriş filtresi (12) cihazın dışına yerleştirilmiştir (Resim 5-b). Bu gibi durumlarda basınçlı hava hortumunu (17) giriş filtresinin (12) içine itiniz. Bu esnada oluşan hafif direncin yenilmesi gerekmektedir. Cihazı HiÇ BİR ZAMAN giriş filtresi olmadan kullanmayınız!**



**En iyi vakum gücünü teknik verilerde belirtilen işletim basıncını (bakınız Bölüm 8) ve muhtemelen filtre basınç regülatörünü kullanarak elde edebilirsiniz (bakınız Bölüm 3.3 „Aksesuarlar“).**



Resim 5-b

Vakumlu karıştırma cihazı artık şimdi işleme hazır duruma gelmiştir.

## 5 Kullanım

### 5.1 Tuş sembolleri

Karıştırma parametreleri	Sembol	Ayar aralığı	Fabrika ayarı
Karıştırma süresi		0:00 - 9:55 dakika:saniye	1:00
Devir sayısı		100 - 450 1/dak	350
Vakuum		70 - 100 *) % 80 / 100 **)	100

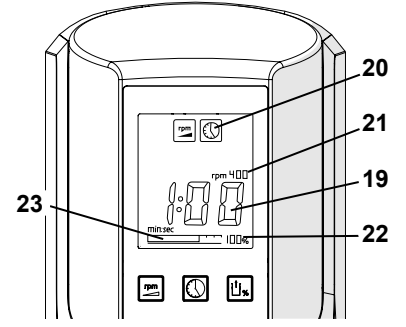
\*) Twister, No 1826: % 5'lik kademeler halinde

\*\*\*) Twister venturi, No. 1827: Yalnızca % 80 ve % 100 vakum değerleri seçilebilir..

## 5.2 Ekran

Ekranında aşağıda belirtilenler gösterilmektedir:

- 19 Bir karıştırma parametresine ait büyük gösterge (burada karıştırma süresi gösterilir)
- 20 Karıştırma parametresi sembolleri („Vakum“ sembolü yalnızca, eğer % 100 Vakum ayarlanmamışsa gösterilir)
- 21 Ayarlanmış devir sayısı
- 22 Ayarlanmış vakum
- 23 Güncel vakum (Çubuk (grafik halinde) gösterge)



Resim 6

## 5.3 Açma / Kapama

Cihaz anahtardan (5, Resim 1) açılır ve kapatılır.

Cihaz açıldıktan sonra son olarak kullanılan karıştırma parametresi yeniden gösterilir; cihaz ilk kez açıldığında ise fabrika ayarları gösterilir (bakınız Bölüm 5.1)

### 5.3.1 Stand-By-modu

Eğer cihaz ile 3 dakikadan daha uzun bir süreyle çalışılmaz veya parametre tuşuna basılmaz ise, cihaz Stand-By-moduna geçer.

Bu bağlamda ekran karartılır.

Stand-By-modundan çıkmak için:

- ⇒ Herhangi bir parametre tuşuna basınız;
- ⇒ Kontrol düğmesini döndürünüz;
- ⇒ Kontrol düğmesine basınız;
- ⇒ Karıştırma kabını bağlayınız.
  - ◆ Önceden kullanılan parametreler yeniden gösterilir.

## 5.4 Karıştırma parametrelerinin ayarlanması

Bir karıştırma parametresini değiştirmek için:

- ⇒ Uygun parametre tuşuna (2) basınız.
  - ◆ Ekranda basılan parametre tuşunun sembolü gösterilir.
  - ◆ Karıştırma parametresinin değeri büyük görüntülenir.
- ⇒ Kontrol düğmesini (1) döndürerek değeri değiştiriniz.
  - ◆ Değiştirilen değerler, karıştırma haznesi cihaza takıldığında kaydedilir.



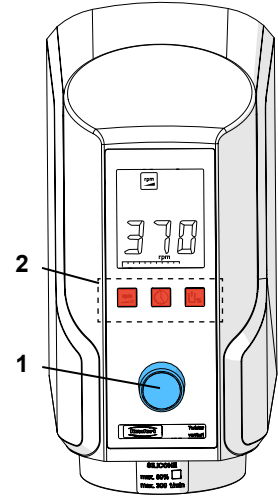
**Başlangıç durumunda karıştırma süresi her zaman büyük gösterilir ve parametre tuşuna basmadan da derhal değiştirilebilir.**

### **Tavsiye - Vakumun ayarlanması:**

Yatak macunlarıyla yapılan deneyler, en iyi karıştırma işlemi sonuçlarının maksimum vakum ayarıyla gerçekleştirildiği sonucunu vermiştir (düz, homojen bir döküm işlemi sonucu). Bu durum prensip olarak alçılar için de geçerlidir.

Bağımsız araştırmalar münferit durumlarda, son derece yüksek vakum altında karıştırma kabı içindeki kısmi basıncın münferit alçılarda kaynama kabarcıkları oluşabilecek biçimde düşebileceğini göstermiştir.

Bu durumda ayarlanmış vakumu azaltınız.



Resim 7

## 5.5 Karıştırma işlemi



Yatak macunlarının karıştırılması esnasında üreticilerin güvenlik bilgi formlarını dikkate alınız. Gerekiyorsa uygun kişisel koruyucu donanım kullanınız!

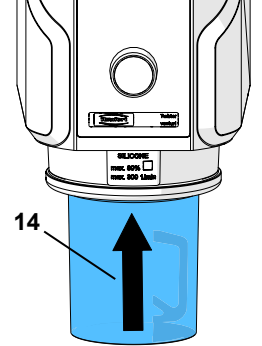


Karıştırma kabı üzerindeki maksimum işarete dikkat ediniz. Karıştırma kabını maksimum işaret seviyesinden daha fazla doldurmayınız! Maksimum seviye işareti karıştırılmamış durumdaki toz ve sıvı materyal için geçerlidir. Karıştırma kabının aşırı doldurulması durumunda emiş filtresi sistemi kirlenebilir.



**Büyük kablar içinde çok küçük miktarlar yetersiz karıştırma sonuçlarına yol açabilir.**

- ⇒ Karıştırma parametrelerini üretici bilgisine göre ayarlayınız.
- ⇒ Yeterli büyüklükteki kabı seçiniz.
- ⇒ Toz ve sıvı materyali üretici bilgisine göre karıştırınız. Alçılarda yaklaşık 15 ila 20 saniye materyalin çamurlaşmasını sağlayınız
- ⇒ Karıştırılacak materyali önceden spatula ile karıştırınız.
- ⇒ Uygun karıştırma düzeneğini kullanınız.
- ⇒ Kap kenarının ve kapak kenarının (25, Resim 10) temiz olmasına dikkat ediniz!
- ⇒ Kabı (14) cihaza takınız.
  - ◆ Kabın yerleştirilmesiyle karıştırma düzeneğinin bağlanması için motor kısaca çalışır.
  - ◆ Vakumun oluşması kendi başına başlar.



Resim 8

- ⇒ Eğer kap kendiliğinden tutuyorsa önce bırakınız ; vakumu gösteren çubuk gösterge (23) yarısını geçmiştir.

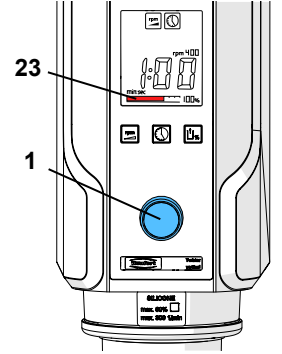


**Eğer ayarlanmış vakum < 100 % ise, bu değere erişildiğinde pompa kapanır. Pompa ayarlanmış vakum değerine tam olarak olarak erişmek için bir kez daha kısa süre çalışabilir.**



**Yalnızca Twister venturi Azaltılmış vakum değerine (% 80) açılmış Bypass-moduyla erişilir. Bu nedenle akış sesleri neredeyse % 100 vakum değerindeki gibidir.**

- ⇒ Karıştırma işlemini başlatınız: Kontrol düğmesine (1) basınız.
  - ◆ Karıştırma işlemi esnasında kalan karıştırma süresi gösterilir (count down).



Resim 9



**Karıştırma işleminin geciktirilmiş olarak başlatılmasıyla bir ön vakum gerçekleştirilebilir.**

- ◆ Karıştırma süresi dolduktan sonra bir bip sesi duyulur.
  - ◆ Ekranda karıştırma işlemi bittikten sonraki süre gösterilir.
- ⇒ Kabı sıkıca tutunuz!
  - ⇒ Kabı havalandırınız: Kontrol düğmesine (1) basınız.
    - ◆ Kap bir kaç saniye sonra serbest bırakılır.
  - ⇒ Kabı çıkartınız.

### Tavsiye

Yalnızca aynı türden materyallerin karıştırılması için bir kap kullanınız. Önceki karıştırma işlemlerinden gelen kalıntılar olumsuz etki yaratabilir (örneğin silikon sertleşmez vs.).

Tavsiye: Her bir materyal türü için ayrı bir kap kullanınız (Alçı, yatak macunu, silikon).

Karıştırma kabının ekinde verilen yapışkan etiketleri kullanınız.

### 5.5.1 Karıştırma işleminin zamanından önce durdurulması

⇒ Karıştırma işleminin durdurulması: Kontrol düğmesine 1 x basınız.

- ◆ Bip sesi duyulur.
- ◆ Karıştırma işlemi durdurulur

⇒ Kabı sıkıca tutunuz!

⇒ Kabı havalandırınız: Kontrol düğmesine basınız;

- ◆ Kap bir kaç saniye sonra serbest bırakılır.

⇒ Kabı çıkartınız.

### 5.5.2 Elektrik kesilmesi

#### yalnızca Twister

Karıştırma işlemi esnasında elektriğin kesilmesi veya cihazın durdurulması durumunda vakum aynen kalır. Karıştırma kabı da cihaz üzerinde kalmaya devam eder.

**Elektrik yeniden geldiğinde ya da cihaz çalıştırıldığında kaba hava girer ve aşağı düşer.**

#### yalnızca Twister venturi

**Elektriğin kesilmesi veya cihazın durdurulması durumunda kaba hava girer ve aşağı düşer.**

## 5.6 Karıştırma işlemi esnasında ayarlar

Karıştırma işlemi esnasında uygun parametre düğmesine kısaca bastığınız anda büyük göstergede tüm karıştırma parametreleri gösterilebilir.

**i Karıştırma parametreleri karıştırma esnasında da uygun parametre tuşuna basılmasıyla ve kontrol düğmesinin döndürülmesiyle değiştirilebilir.**

**i Karıştırma işlemi esnasında karıştırma parametrelerinin değiştirilmesi yalnızca bu karıştırma işlemi için geçerlidir ve kalıcı olarak kaydedilmez.**

## 6 Temizlik / Bakım



**Temizlik ve bakım işlerinden önce cihazı kapatınız ve fişini çekiniz!**

### 6.1 Muhafazanın temizlenmesi



Cihazı buhar ile temizlemeyiniz.



**Çözücü madde içeren, agresif ve ovucu temizlik malzemeleri KULLANMAYINIZ.**

⇒ Cihazı kapatınız.

⇒ Cihazın fişini çekiniz.

⇒ Muhafazayı nemli bez ile siliniz.

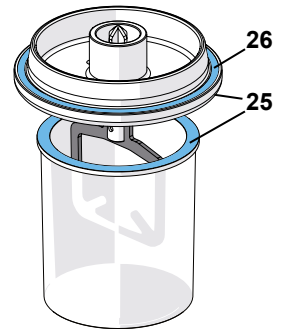
### 6.2 Conta yüzeyleri

En uygun vakumun ve karıştırma işlemi esnasında karıştırma kabının güvenli bir şekilde durmasının sağlanması için aşağıda açıklanan conta yüzeylerinin her zaman temiz tutulması gerekmektedir:

- Karıştırma düzeneği / kap contası (25).
- Cihaz / karıştırma düzeneği contası (26).

#### **Tavsiye**

*Karıştırma düzeneğindeki kauçuk contaları zaman zaman vazelin ile yağlayınız. Bu durum contaların yaşam süresini artırır ve en uygun vakum gücünü sağlar.*



Resim 10

## 6.3 Emiř filtresi sisteminin deęiřtirilmesi



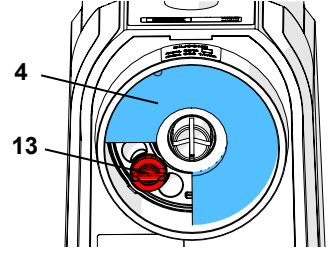
Emiř filtresi sistemi bir sünger filtre (4) ve bir sinter filtreden (13) oluřmaktadır.



**Vakumun oluřturulması yalnızca temiz bir emiř filtresi sistemiyle saęlanır.**



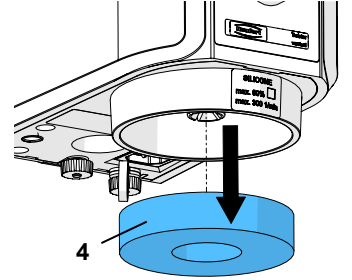
**Cihazı hi bir zaman tam emiř filtre sistemi olmadan alıřtırmayınız!**



Resim 11

### 6.3.1 Sünger filtre

⇒ Sünger filtreyi (4) ařaęıya doęru ekerek dıřarı ıkarınız ve yeni sünger filtreyi takınız.



Resim 12

### 6.3.2 Sinter filtre

⇒ Sünger filtreyi ařaęıya doęru ekip ıkarınız (Resim 12).

⇒ Sinter filtreyi (13) saat dnüş yönünün tersine dndürerek gevřetiniz ve ıkarınız.

⇒ Yeni filtreyi yerleřtiriniz ve dndürerek sabitleyiniz. Sinter filtrenin yuvasına sıkıca oturması gerekmektedir.

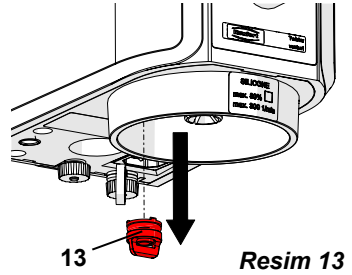
⇒ Sünger filtreyi yeniden yerleřtiriniz.



**Eski cihazlarda (Seri numara dizini A) sinter filtre yalnızca sokulmuřtur. Bu durumda sinter filtreyi ařaęıya doęru ekip ıkarınız ve yeni sinter filtreyi dayanıncaya kadar içeri bastırınız.**



**Sinter filtre ultrason banyosunda da temizlenebilir. (Tavsiye: Alı özücüsü GO-2011, Ürün no. 2011-0000).**



Resim 13

## 6.4 Sigortaların deęiřtirilmesi



**Sigortayı deęiřtirmeden önce.**



**Hi bir zaman daha yüksek deęerli sigortalar takmayınız.**

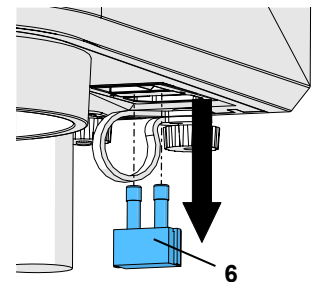
⇒ Cihazı kapatınız.

⇒ Cihazın fiřini ekiniz.

⇒ Sigorta tutucusunun (6) kilidini her iki taraftan özünüz ve ekerek ıkarınız.

⇒ Arızalı sigortaları deęiřtiriniz.

⇒ Sigorta tutucusunu her iki taraftan yuvasına oturuncaya kadar yeniden ieriye tam olarak itiniz.



Resim 14

## 6.5 Giriş filtresinin değiştirilmesi

yalnızca Twister venturi



**Twister venturi cihazlar söz konusu olduğunda giriş filtresinin iki modeli vardır:**

### ► Güncel model:

**Dahili giriş filtresi, basınçlı hava bağlantısının arkasında (Resim 15-a).**

⇒ Cihazı basınçlı hava devresinden ayırınız.

⇒ Basınçlı hava bağlantı elemanındaki (11) halkayı yukarıya kaldırınız ve basınçlı hava hortumunu (17) çekip çıkarınız.

⇒ Basınçlı hava bağlantısındaki (11) vidalı elemanı sökünüz ve filtreyi (12) döndürerek sökünüz.

⇒ Yeni filtreyi döndürerek basınçlı hava bağlantısı içine takınız ve vidalı elemanı yeniden elinizle döndürerek sıkı bir şekilde takınız.

⇒ Basınçlı hava hortumunu (17) basınçlı hava bağlantı elemanı (11) hortum bağlantısı içine dayanıncaya kadar sokunuz. Bu esnada oluşan hafif direncin yenilmesi gerekmektedir.

⇒ Cihazı basınçlı hava devresine bağlayınız.

### ► Eski model:

**Fişli giriş filtresi, basınçlı hava bağlantısının önünde (Resim 15-b).**

⇒ Cihazı basınçlı hava devresinden ayırınız.

⇒ Giriş filtresindeki (12) halkayı yukarıya doğru itiniz ve basınçlı hava hortumunu (17) çekip çıkarınız.

⇒ Basınçlı hava bağlantı elemanındaki (11) halkayı yukarıya doğru itiniz ve giriş filtresini (12) çekip çıkarınız.

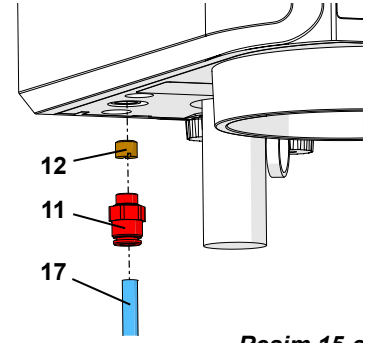
⇒ Yeni giriş filtresini basınçlı hava bağlantı elemanının içine iterek sokunuz. Bu esnada hissedilen hafif direncin yenilmesi gerekmektedir.

⇒ Basınçlı hava hortumunu giriş filtresinin içine iterek sokunuz. Bu esnada hissedilen hafif direncin yenilmesi gerekmektedir.

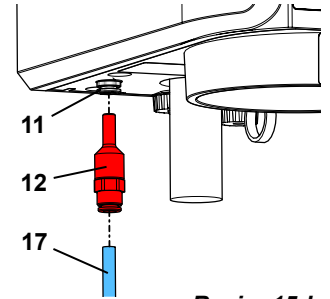
⇒ Cihazı basınçlı hava devresine bağlayınız.



**Giriş filtresinin sıklıkla kirlenmesi kirlenmiş basınçlı havaya işaret eder. Bu durumda bir filtre basınç regülatörünün (bakınız Bölüm 3.3 Aksesuarlar) önden devreye sokulması gerekebilir.**



Resim 15-a



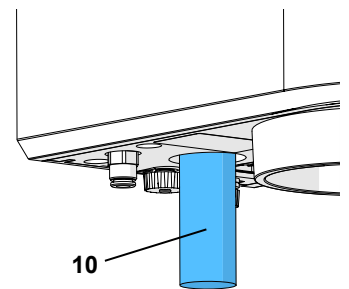
Resim 15-b

## 6.6 Susturucunun değiştirilmesi

yalnızca Twister venturi

⇒ Susturucuyu (10) aşağıya doğru döndürerek çıkarınız.

⇒ Yeni susturucuyu döndürerek takınız.



Resim 16

## 6.7 Yedek parçalar

Aşınan ya da yedek parçayı [www.renfert.com/p918](http://www.renfert.com/p918) internet sitesindeki yedek parça listesinde bulabilirsiniz.

Lütfen orada aşağıdaki ürün numarasını giriniz: 18260000 veya 18270000.

Garanti kapsamı dışındaki parçalar (aşınan parçalar, tüketim parçaları) yedek parça listesinde işaretlenmiştir.

Cihazın üretim tarihini ve seri numarasını cihazın üstünde bulunan birim etiketinde görebilirsiniz.



# 7 Arıza arama

## 7.1 Twister (No. 1826)

Hata	Sebebi	Giderme
AÇ / KAPA anahtarı çalışmıyor.	<ul style="list-style-type: none"><li>Elektrik bağlantısı yok.</li><li>Cihaz elektrik sigortası arızalı.</li></ul>	<ul style="list-style-type: none"><li>Elektrik akımı beslemesini kontrol ediniz.</li><li>Sigortayı değiştiriniz (Bölüm 6.4).</li></ul>
Motor çalışmıyor.	<ul style="list-style-type: none"><li>Motor arızalı.</li></ul>	<ul style="list-style-type: none"><li>Cihazı tamire veriniz.</li></ul>
Vakum yok veya az ya da çok yavaş vakum oluşuyor.	<ul style="list-style-type: none"><li>Emiş filtresi sistemi kirlidir.</li><li>Conta yüzeyleri kirlidir.</li><li>Manyetik valf arızalı.</li><li>Vakum pompası arızalı.</li></ul>	<ul style="list-style-type: none"><li>Filtreyi temizleyiniz / değiştiriniz (Bölüm 6.3).</li><li>Conta yüzeylerini temizleyiniz / değiştiriniz (Bölüm 6.2).</li><li>Cihazı tamire veriniz.</li><li>Cihazı tamire veriniz.</li></ul>
Vakumu kesme / havalandırma çok yavaş.	<ul style="list-style-type: none"><li>Emiş filtresi sistemi kirlidir.</li><li>Manyetik valf arızalı.</li></ul>	<ul style="list-style-type: none"><li>Filtreyi temizleyiniz / değiştiriniz (Bölüm 6.3).</li><li>Cihazı tamire veriniz.</li></ul>
Vakum pompası çalışmıyor.	<ul style="list-style-type: none"><li>Kap algılama pimi yapışıyor.</li></ul>	<ul style="list-style-type: none"><li>Pim etrafındaki alanı temizleyiniz.</li><li>Cihazı tamire veriniz.</li></ul>
Karıştırma işlemi esnasında vakum pompası periyodik olarak açılıp kapanıyor.	<ul style="list-style-type: none"><li>Vakum &lt; % 100 olduğunda vakum pompası ayarlanmış vakum değerine erişildiğinde kapanır.</li></ul>	<ul style="list-style-type: none"><li>Alınacak bir önlem yok.</li><li>Sızıntı nedeniyle vakum düştüğünde, istenilen vakum değerine erişilinceye kadar vakum pompası otomatik olarak yeniden çalıştırılır.</li></ul>

## 7.2 Twister venturi (No. 1827)

Hata	Sebebi	Giderme
AÇ / KAPA anahtarı çalışmıyor.	<ul style="list-style-type: none"><li>Elektrik bağlantısı yok.</li><li>Cihaz elektrik sigortası arızalı.</li></ul>	<ul style="list-style-type: none"><li>Elektrik akımı beslemesini kontrol ediniz.</li><li>Sigortayı değiştiriniz (Bölüm 6.4).</li></ul>
Motor çalışmıyor.	<ul style="list-style-type: none"><li>Motor arızalı</li></ul>	<ul style="list-style-type: none"><li>Cihazı tamire veriniz.</li></ul>
Vakum yok veya az ya da çok yavaş vakum oluşuyor.	<ul style="list-style-type: none"><li>Kompresör devrede değil.</li><li>İşletim basıncı çok düşük ya da çok yüksek.</li><li>Basıncılı hava hortumu takılı değil, sızıntı yapıyor veya kıvrılmış.</li><li>Bağlantı hortumu çok uzun.</li><li>Bağlantı hortumunun enine kesiti çok küçük .</li><li>Emiş filtresi sistemi kirlidir.</li><li>Conta yüzeyleri kirlidir.</li><li>Giriş filtresi tıkalı.</li><li>Susturucu kirlidir.</li><li>Manyetik valf arızalı.</li><li>Venturi-nozül tıkalı.</li></ul>	<ul style="list-style-type: none"><li>Kompresörü çalıştırınız.</li><li>Dinamik işletim basıncını kontrol ediniz (bakınız teknik veriler, Bölüm 8).</li><li>Diğer tüketici elemanları kapatınız.</li><li>Basıncılı hava hortumunu kontrol ediniz.</li><li>Maksimum uzunluk 2 m.</li><li>Minimum iç çap 4 mm.</li><li>Filtreyi temizleyiniz / değiştiriniz (Bölüm 6.3).</li><li>Conta yüzeylerini temizleyiniz / değiştiriniz (Bölüm 6.2).</li><li>Giriş filtresini değiştiriniz (Bölüm 6.5).</li><li>Susturucuyu değiştiriniz (Bölüm 6.6).</li><li>Filtre basınç regülatörünü önden devreye sokunuz.</li><li>Cihazı tamire veriniz.</li><li>Cihazı tamire veriniz.</li></ul>
Vakumu kesme / havalandırma çok yavaş.	<ul style="list-style-type: none"><li>Emiş filtresi sistemi kirlidir.</li><li>Susturucu kirlidir.</li><li>Manyetik valf arızalı.</li></ul>	<ul style="list-style-type: none"><li>Filtreyi temizleyiniz / değiştiriniz (Bölüm 6.3).</li><li>Susturucuyu değiştiriniz. (Bölüm 6.6).</li><li>Filtre basınç regülatörünü önden devreye sokunuz.</li><li>Cihazı tamire veriniz.</li></ul>
Vakum oluşmuyor.	<ul style="list-style-type: none"><li>Kap algılama pimi yapışıyor.</li></ul>	<ul style="list-style-type: none"><li>Pim etrafındaki alanı temizleyiniz.</li><li>Cihazı tamire veriniz.</li></ul>
Sürekli olarak atık hava sesi.	<ul style="list-style-type: none"><li>Manyetik valf arızalı.</li><li>Kap algılama pimi yapışıyor.</li></ul>	<ul style="list-style-type: none"><li>Cihazı tamire veriniz.</li><li>Pim etrafındaki alanı temizleyiniz.</li><li>Cihazı tamire veriniz.</li></ul>
Susturucudan pır pır ses geliyor.	<ul style="list-style-type: none"><li>Basınç çok düşük.</li></ul>	<ul style="list-style-type: none"><li>Dinamik işletim basıncını kontrol ediniz (bakınız teknik veriler, Bölüm 8).</li></ul>

## 7.3 Arıza kodları

Cihazda elektronik sistem tarafından algılanan bir arıza / hata meydana geldiğinde:

- ♦ Karıştırma işlemi durdurulur.
- ♦ Bir uyarı sinyali öter.
- ♦ Göstergede dönüşümlü olarak „Err“ yazısı ve bir arıza kodu yanıp söner.

Arıza bildirimini sonlandırılması:

⇒ Kontrol düğmesine basınız (Err (=Arıza) 3, 5 ve 6 haricinde).

⇒ Err (=Arıza) 3, 5 ve 6: Cihazı kapatınız; Bölüm 5.2.2 Elektrik kesilmesi içindeki talimatı dikkate alınız.



**Err 5 durumunda karıştırma kabı artık çıkartılamaz.**

Aşağıdaki tabloda açıklanan arıza kodlarının görünmesi durumunda lütfen bildirildiği gibi hareket ediniz:

Arıza kodu	Sebebi	Giderme
Err. 2	<ul style="list-style-type: none"><li>• Minimum vakum değerine erişilmiyor.</li><li>• Vakum 500 mbar altında.</li></ul>	<ul style="list-style-type: none"><li>• Kaba hava veriniz ve çıkartınız (bakınız Bölüm 5.5.1 Madde 2 ve 3).</li><li>• Arızanın tekrarlanması durumunda: Cihazı tamire veriniz.</li></ul>
Err. 3	<ul style="list-style-type: none"><li>• Vakum çok hızlı yükseliyor, çünkü emiş filtresi sistemi tıkalı.</li></ul>	<ul style="list-style-type: none"><li>• Filtreyi temizleyiniz / değiştiriniz (bakınız Bölüm 6.3).</li></ul>
Err. 4	<ul style="list-style-type: none"><li>• Karıştırma motoru arızalı.</li></ul>	<ul style="list-style-type: none"><li>• Kaba hava veriniz ve çıkartınız (bakınız Bölüm 5.5.1 Madde 2 ve 3).</li><li>• Cihazı tamire veriniz.</li></ul>
Err. 10	<ul style="list-style-type: none"><li>• Çok fazla materyal.</li><li>• Karıştırma süresi çok uzun; macun prizlenmiş.</li></ul>	<ul style="list-style-type: none"><li>• Kaba hava veriniz ve çıkartınız (bakınız Bölüm 5.5.1 Madde 2 ve 3).</li><li>• Kabi yalnızca maksimum seviye işaretine kadar doldurunuz. Maksimum seviye işareti karıştırılmamış durumdaki toz ve sıvı materyal için geçerlidir.</li><li>• Kaba hava veriniz ve çıkartınız (bakınız Bölüm 5.5.1 Madde 2 ve 3).</li><li>• Kısa karıştırma süresi seçiniz.</li></ul>

Geriye kalan tüm arıza kodlarında:

⇒ Arıza kodunu not ediniz.

⇒ Cihazı tamire veriniz.

⇒ Arıza kodunu tamiri yapan işletmeye bildiriniz.

## 8 Teknik veriler

	Twister (No. 1826)	Twister venturi (No. 1827)
Şebeke gerilimi:	100 - 240 V, 50 / 60 Hz	
Güç çekişi:	180 VA	
Cihaz sigortası:	T4AL, 250 VAC	
Devir sayısı:	100 - 450 1/dakika	
Bağlantı basıncı:	--	5 - 6,5 bar [72.5 - 94.3 psi]
Hava tüketimi, yaklaşık:	--	46 l/dakika
LpA *) (Rölantide):	< 70 db(A)	
Boyutlar (G x Y x D):	152 x 285 x 235 mm [6.0 x 11.2 x 9.3 inch]	152 x 320 x 235 mm [6.0 x 12.6 x 9.3 inch]
Ağırlık (Kap hariç), yaklaşık:	5,2 kg [11.5 lbs]	4,0 kg [8.8 lbs]

\*) EN ISO 11202 normu gereği gürültü seviyesi



## 9 Garanti

Amaca uygun kullanımda Renfert vakumlu karıştırma cihazının tüm parçaları için **3 yıllık** bir garanti vermektedir. Garantiden faydalanılması için ön koşul yetkili satıcının orijinal satıi faturasının bulunmasıdır.

Doğal aşınmaya maruz kalan parçalar (aşınan parçalar) ve tüketilen parçalar garanti kapsamı dışındadır. Bu parçalar yedek parça listesinde işaretlenmiştir.

Amaca uygun olmayan kullanım durumunda; kullanım-, temizlik-, bakım- ve bağlantı kurallarına uyulmaması durumunda; uzaman satıcı tarafından yapılmayan tamiratlarda ve alıcının kendisinin tamirat yapması durumunda; başka üreticilerin yedek parçalarının kullanılması durumunda veya kullanım kullarına göre uygun görülmeyen etkilerin oluşması durumunda garanti iptal olur.

Garanti kapsamında yapılan işlemler garantinin süresinin uzatılmasını sağlamaz.

## 10 İmha uyarıları

Cihazın imhası yetkili satıcı tarafından gerçekleştirilmelidir. İmhayı yapacak uzman işletme cihaz içindeki tehlikeli artık maddeler hakkında bilgilendirilmelidir.

### 10.1 AB ülkeleri için imha uyarısı

Çevrenin korunması ve çevresel koşulların devamlılığı, çevre kirliliğinin önlenmesi ve ham maddelerin yeniden değerlendirilmesi işleminin (Recycling) iyileştirilmesi için Avrupa Komisyonu tarafından elektrikli ve elektronik cihazların yönetmelikle düzenlenmiş bir imha işleminin yapılması veya yeniden değerlendirilmesi amacıyla bunların üretici tarafından geri alınmasına yönelik bir talimatname çıkarılmıştır.



**Bu sembole işaretlenmiş cihazlar Avrupa Birliği içinde tasnif edilmemiş yerleşim bölgesi atığı olarak imha edilemezler.**

Lütfen yerel makamları kurallara uygun imha işlemi hakkında bilgilendiriniz.

**Hochaktuell und ausführlich auf ...  
Up to date and in detail at ...  
Actualisé et détaillé sous ...  
Aggiornato e dettagliato su ...  
La máxima actualidad y detalle en ...  
Актуально и подробно на ...**

**[www.renfert.com](http://www.renfert.com)**

Renfert GmbH • Untere Gießwiesen 2 • 78247 Hilzingen/Germany  
Tel.: +49 7731 82 08-0 • Fax: +49 7731 82 08-70  
[www.renfert.com](http://www.renfert.com) • [info@renfert.com](mailto:info@renfert.com)

Renfert USA • 3718 Illinois Avenue • St. Charles IL 60174/USA  
Tel.: +1 6307 62 18 03 • Fax: +1 6307 62 97 87  
[www.renfert.com](http://www.renfert.com) • [info@renfertusa.com](mailto:info@renfertusa.com)  
USA: Free call 800 336 7422



making work easy



RU

# Twister / Twister venturi

ПЕРЕВОД ОРИГИНАЛА ИНСТРУКЦИИ ПО ЭКСПЛУАТАЦИИ

Made in Germany

21-6603 11022020

# Содержание

1	Введение	3
1.1	Используемые символы	3
2	Безопасность	3
2.1	Применение, соответствующее назначению	3
2.2	Эксплуатация, не соответствующая предписаниям	3
2.3	Условия окружающей среды (в соответствии с DIN EN 61010-1)	4
2.4	Указания об имеющихся опасностях и предостережения	4
2.5	Допущенный персонал	4
2.6	Исключение ответственности	4
3	Описание продукта	5
3.1	Конструкционные и функциональные элементы	5
3.2	Объем поставки	5
3.3	Принадлежности	6
4	Ввод в эксплуатацию	6
4.1	Рекомендации для установки	6
4.2	Монтаж на стене	6
4.3	Прибор на штативе	7
4.4	Электрическое подключение	7
4.5	Штуцер для подвода сжатого воздуха	7
5	Обслуживание	7
5.1	Символика на кнопках	7
5.2	Дисплей	8
5.3	Включение / выключение	8
5.3.1	Режим ожидания (Stand-By)	8
5.4	Установка параметров смешивания	8
5.5	Процесс смешивания	9
5.5.1	Преждевременная остановка смесительного процесса	10
5.5.2	Нарушение электроснабжения	10
5.6	Регулировка во время смешивания	10
6	Чистка / Уход	10
6.1	Чистка корпуса	10
6.2	Уплотнительные поверхности	10
6.3	Замена системы всасывающих фильтров	11
6.3.1	Фильтр-губка	11
6.3.2	Металлокерамический фильтр	11
6.4	Замена предохранителя	11
6.5	Замена входного фильтра	12
6.6	Шумоглушитель	12
6.7	Запасные части	12
7	Алгоритмы решения возможных проблем	13
7.1	Twister (№ 1826)	13
7.2	Twister venturi (№ 1827)	13
7.3	Коды неисправностей	14
8	Технические данные	14
9	Гарантия	15
10	Указания по утилизации	15
10.1	Указание по утилизации для стран ЕС	15

# 1 Введение

## 1.1 Используемые символы

В этой инструкции или непосредственно на аппарате Вы найдете символы со следующим значением:



**Опасность**

Существует непосредственная опасность получения травм! Обязательно учесть требования приложенной документации!



**Электрическое напряжение**

Существует опасность по причине электрического напряжения.



**Внимание.**

При несоблюдении этого указания имеется опасность повреждения аппарата.



**Указание**

*Полезное при обслуживании, облегчающее работу с аппаратом указание.*



Только для применения в закрытых помещениях.



Перед вскрытием аппарата отсоединить его от сети, извлечь штепсельную вилку.



Аппарат соответствует действующим директивам ЕС.



В пределах ЕС аппарат подлежит положениям директивы ЭЭО (WEEE).



По этой теме Вы найдете видео FAQ с ответами на часто задаваемые вопросы в нашей медиатеке на [www.renfert.com/p49](http://www.renfert.com/p49).



### ► Перечисление, обратите особое внимание.

- Перечисление
- Перечисление

⇒ Указания о выполнении действия / необходимое действие / ввод данных / последовательность действий:

Вас призывают выполнить указанное действие в предписанном порядке.

- ◆ Результат действия / реакция прибора / реакция программы:

Прибор или программа реагирует на Ваше действие или на определенное наступившее событие.

Дальнейшие символы объясняются по мере их применения.

## 2 Безопасность



Проинструктируйте обслуживающий персонал о сфере применения, возможных опасностях при эксплуатации и обслуживании аппарата.

Эта инструкция постоянно должна находиться в распоряжении обслуживающего персонала.

### 2.1 Применение, соответствующее назначению

Вакуумный смеситель *Twister / Twister venturi* предназначен исключительно для гомогенного, свободного от включений газа смешивания зуботехнических оттисковых масс и модельных материалов, например, гипсов, паковочных масс и силиконов.

### 2.2 Эксплуатация, не соответствующая предписаниям

С этим продуктом разрешается использовать только принадлежности и запчасти, поставленные или допущенные к эксплуатации фирмой Renfert GmbH. Использование других принадлежностей или запчастей может отрицательно повлиять на безопасность прибора, стать причиной получения тяжелых травм, может нанести вред окружающей среде или привести к повреждению продукта.

## 2.3 Условия окружающей среды (в соответствии с DIN EN 61010-1)

Эксплуатация аппарата разрешается только:

- в закрытых помещениях,
- до высоты 2.000 м над уровнем моря,
- при температуре окружающей среды 5 - 40 °C [41 - 104 °F] \*),
- при максимальной относительной влажности воздуха 80 % при 31 °C [87,8 °F], с линейным понижением этого показателя до 50 % относительной влажности при 40 °C [104 °F] \*),
- при сетевом электроснабжении, если колебания напряжения не превышают 10 % от номинала,
- при степени загрязнения 2,
- при превышении допустимого напряжения категории II,

\*) при температуре в пределах 5 - 30 °C [41 - 86 °F] для эксплуатации аппарата допустима влажность воздуха до 80 %. При температурах 31 - 40 °C [87,8 - 104 °F] влажность воздуха должна пропорционально убывать, чтобы гарантировать возможность эксплуатации аппарата (например, при 35 °C [95 °F] = 65 % влажности воздуха, при 40 °C [104 °F] = 50 % влажности воздуха). При температуре выше 40 °C [104 °F] эксплуатация аппарата запрещена.

## 2.4 Указания об имеющихся опасностях и предостережения

- ▶ При эксплуатации аппарата не в соответствии с данной инструкцией предусмотренная защита не гарантирована.
- ▶ Только для применения в закрытых помещениях. Аппарат предназначен только для применения в сухих условиях и не должен эксплуатироваться или храниться под открытым небом или в сырости.
- ▶ Аппарат может эксплуатироваться только с сетевым кабелем, имеющим соответствующую данной стране штекерную систему. Переоборудование, при необходимости, может производиться только специалистом-электриком.
- ▶ Аппарат может сдаваться в эксплуатацию только в том случае, если данные на типовой табличке соответствуют величинам местной сети напряжения.
- ▶ Аппарат разрешается подсоединять только к штепсельным розеткам, связанным с защитной заземляющей системой.
- ▶ Сетевая вилка должна быть легкодоступной.
- ▶ Соединительные провода и шланги (например, сетевой кабель) регулярно проверять на предмет повреждений (например, изломы, трещины, пористость) или старение. Приборы с поврежденными соединительными кабелями, шлангами или другими дефектами эксплуатировать запрещено.
- ▶ Аппарат должен находиться в действии только под надзором.
- ▶ Опасность получения травм!  
При применении неразрешенных принадлежностей имеется опасность получения травм. Применять только фирменные принадлежности производства Renfert.
- ▶ При смешивании паковочных масс учесть информацию, приведенную в паспортах безопасности производителей (опасная для здоровья пыль) и использовать соответствующие средства личной защиты.
- ▶ Не смешивать воспламеняющиеся или взрывоопасные материалы.
- ▶ Смесительный механизм нельзя устанавливать без смешительного стакана.
- ▶ Манипуляции с автоматическим подсоединением стакана и всасывающим отверстием могут привести к повреждению прибора и травмам.
- ▶ После окончания работы аппарат следует выключить.
- ▶ Перед проведением работ по ремонту или техническому обслуживанию с электрическими частями, аппарат следует отсоединить от сети.
- ▶ Перед проведением чистки или работ по техническому уходу аппарат выключить и извлечь вилку из розетки.
- ▶ Соблюдение государственных правил в отношении повторной процедуры проверки безопасности электрооборудования ложится на ответственность пользователя. В Германии это предписание 3 DGUV в связи с VDE 0701-0702.
- ▶ Информацию о REACH и SVHC Вы найдете на нашей странице в Интернете по адресу [www.renfert.com](http://www.renfert.com) в разделе «Поддержка».

## 2.5 Допущенный персонал

Обслуживание и технический уход может производиться только лицами, прошедшими инструктаж.

## 2.6 Исключение ответственности

Renfert GmbH отвергает все требования по возмещению ущерба и рекламации, если:

- ▶ продукт использовался для других, отличных от перечисленных в руководстве по эксплуатации целей,

- ▶ продукт подвергался каким-либо изменениям – кроме описанных в руководстве по эксплуатации изменений,
- ▶ продукт подвергался ремонту не предприятием специализированной торговли или эксплуатировался не с фирменными запасными частями производства Renfert,
- ▶ продукт продолжал эксплуатироваться вопреки очевидным недостаткам или повреждениям,
- ▶ продукт подвергался механическому воздействию или ронялся.

## 3 Описание продукта

### 3.1 Конструкционные и функциональные элементы

- |  |  |
|--|--|
| <ol style="list-style-type: none"> <li>1 Поворотная кнопка (настройка параметров смешивания, старт, стоп, аэрация)</li> <li>2 Кнопки выбора параметров</li> <li>3 Дисплей</li> <li>4 Фильтр-губка</li> <li>5 Выключатель прибора</li> <li>6 Предохранитель прибора</li> <li>7 Штекер прибора</li> <li>8 Предохранитель кабеля</li> <li>9 накаткой</li> </ol> | <ol style="list-style-type: none"> <li>10 Шумоглушитель (относится только к <i>Twister venturi</i>)</li> <li>11 Штуцер для подвода сжатого воздуха (относится только к <i>Twister venturi</i>)</li> <li>12 Входной фильтр (относится только к <i>Twister venturi</i>)</li> <li>13 Металлокерамический фильтр</li> <li>14 стакан со смесительным механизмом</li> <li>15 набор для подключения</li> <li>16 Сетевой кабель</li> <li>17 Шланг для сжатого воздуха</li> </ol> |
|--|--|

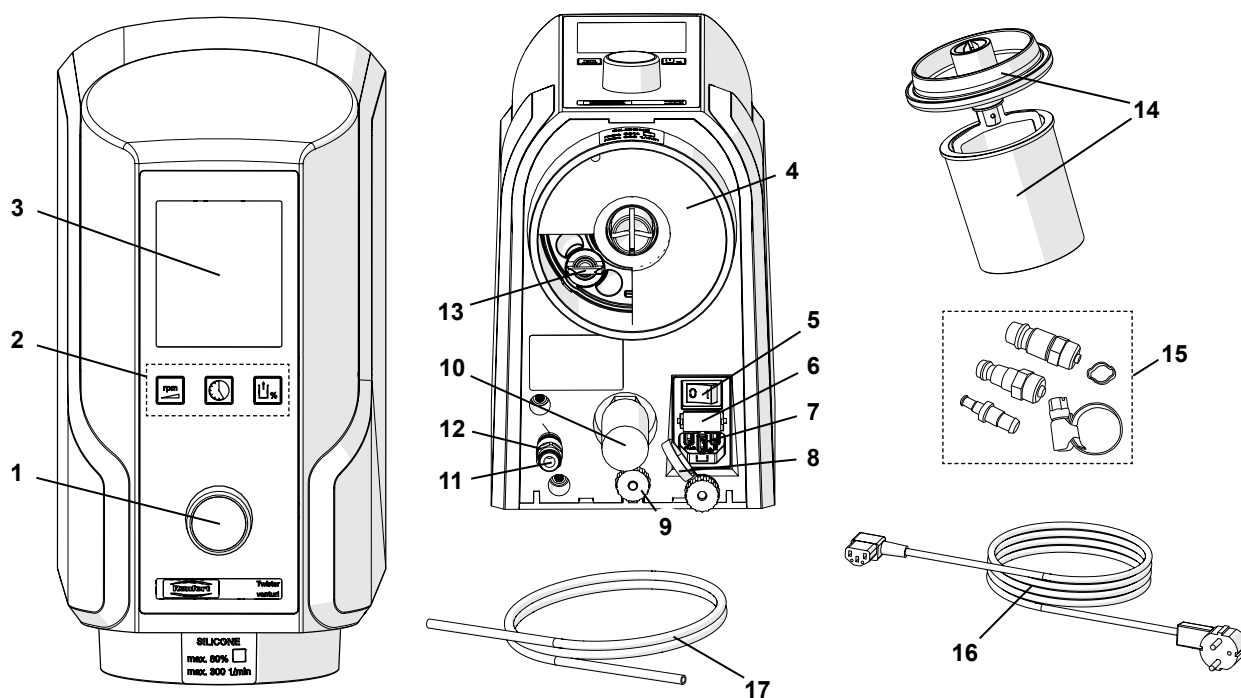


рис. 1

### 3.2 Объем поставки

- 1 Вакуумный смесительный прибор
- 1 стакан 500 мл со смесительным
- 1 сетевой кабель
- 1 Шланг для сжатого воздуха 2 м (относится только к *Twister venturi*)
- 1 Пневматический набор для подключения (относится только к *Twister venturi*)
- 1 Инструкция по эксплуатации
- 1 Бор-шаблон
- 1 Набор для фиксации
- 1 Запасной фильтр-губка

### 3.3 Принадлежности

1821-0102	Штатив, ширина x высота x глубина: 227 x 622 x 294 мм [8.937 x 24.488 x 11.575 дюйма]
1821-0200	Смесительный шпатель
1820-6500	предохранитель кабеля, механизмом, 65 мл
1820-6520	Стакан, 65 мл
1820-0200	Стакан со смесительным, механизмом, 200 мл
1820-0220	Стакан, 200 мл
1820-0500	Стакан со смесительным, механизмом, 500 мл
1820-0520	Стакан, 500 мл
1820-0700	Стакан со смесительным, механизмом, 700 мл
1820-0720	Стакан, 700 мл
1820-1001	Стакан со смесительным, механизмом, 1000 мл
1820-1020	Стакан, 1000 мл
1823-0500	Стакан для смешивания, альгината 500 мл, вкл. смесительный механизм
2929-0000	Регулятор давления фильтра

RU

## 4 Ввод в эксплуатацию

### 4.1 Рекомендации для установки

Эксплуатируйте аппарат при комнатной температуре 15 - 30 °C [59 - 86 °F].

При установке обратите внимание на то, чтобы:

- Аппарат не располагался под источником тепла.
- Аппарат не стоял у открытых окон.
- Аппарат не подвергался прямому солнечному облучению.
- Аппарат не находился в местах с высокой влажностью воздуха.

### 4.2 Монтаж на стене

Приготовьте:

- Карандаш,
- Бор-шаблон,
- Отвертку с крестовой щлицей,
- Дрель,
- Сверло 8 мм [0,3152 дюйма] – соответственно материалу стены.



**Убедитесь, что стена, на которой Вы хотите установить прибор, достаточно прочна!**



**Убедитесь в том, что в месте монтажа в стене отсутствуют электропроводка или трубы водоснабжения!**

- ⇒ Определите оптимальную рабочую высоту.
- ⇒ Приложить бор-шаблон и обозначить отверстия для сверления.
- ⇒ Просверлить отверстия >>> минимум 55 мм [2,167 дюйма] глубиной.
- ⇒ установить дюбель.
- ⇒ Верхние винты ввинтить в дюбель >>> на 9 - 10 мм [0,3546 - 0,394 дюйма] оставить выступать
- ⇒ Привернуть нижний крепежный уголок.
- ⇒ Навесить прибор.
- ⇒ Прибор подстраховать гайкой с накаткой (9, рис. 3).



**Плотно затянуть гайку с накаткой.**

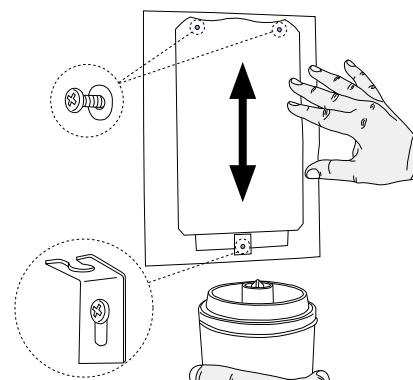


рис. 2



## 4.3 Прибор на штативе

При помощи штатива (18) смеситель можно переоборудовать в стоячий прибор.

- ⇒ Разместить штатив на ровном месте
- ⇒ Навесить прибор.
- ⇒ Прибор подстраховать гайкой с накаткой (9).



**Плотно затянуть гайку с накаткой.**

Штатив для прибора не входит в объем поставки. Его можно заказать отдельно в качестве принадлежности (см. Главу „3.3. Принадлежности“).

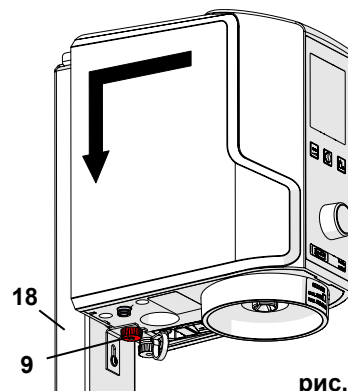


рис. 3

## 4.4 Электрическое подключение



Убедитесь в том, что указанное на фирменной табличке напряжение соответствует напряжению электросети.

- Провести кабель (16) сквозь предохранитель кабеля (8).
- Вставить кабель в гнездо прибора (7).
- Вставить вилку в розетку.

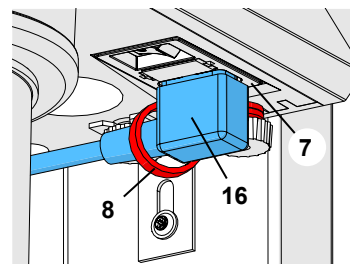


рис. 4

## 4.5 Штуцер для подвода сжатого воздуха

относится только к *Twister venturi*

- ⇒ Шланг для подачи сжатого воздуха (17) ввести до упора в штуцер для сжатого воздуха (11). При этом должно ощущаться незначительное сопротивление.
- ⇒ Для подсоединения к сети сжатого воздуха выберите подходящую соединительную муфту из прилагаемого комплекта (15, рис. 1) и насадите ее на конец шланга.
- ⇒ Подсоединить шланг к сети сжатого воздуха.



У предыдущих моделей смесителей входной фильтр (12) расположен вне прибора (рис. 5-b). В этих случаях шланг для сжатого воздуха (17) следует вставить во входной фильтр (12). При этом должно ощущаться незначительное сопротивление. **НИКОГДА не использовать прибор без входного фильтра!**



Оптимальная мощность вакуума достигается при указанном в технических данных рабочем давлении (см. главу 8), при необходимости использовать фильтр - регулятор давления (см. главу „3.3 Принадлежности“).

Вакуумный смеситель теперь готов к эксплуатации.

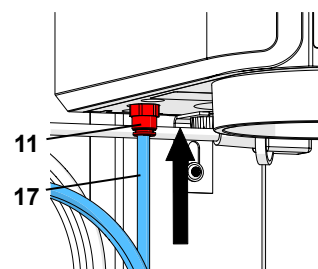


рис. 5-a

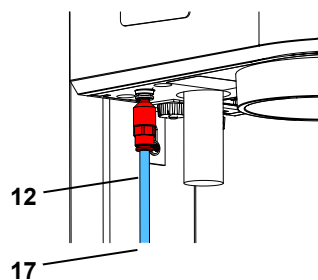


рис. 5-b

# 5 Обслуживание

## 5.1 Символика на кнопках

Параметры смешивания	значок	Диапазон настройки	Заводская настройка
Время смешивания		0:00 - 9:55 мин : сек	1:00
Число оборотов		100 - 450 в мин	350
Vakuum		70 - 100 *) 80 / 100 **) %	100

\*) *Twister*, № 1826: шагами по 5 %

\*\*) *Twister venturi*, № 1827: можно выбрать только между значениями вакуума 80 % или 100 %.

## 5.2 Дисплей

На дисплее показываются:

- 19 Крупным планом - параметры смешивания (в данном случае: время смешивания)
- 20 Символ соответствующего параметра Символ «Вакуум» показывается только в том случае, если вакуум установлен не на 100 %
- 21 Установленное число оборотов
- 22 Установленный вакуум
- 23 Действительный вакуум (шкальный индикатор)

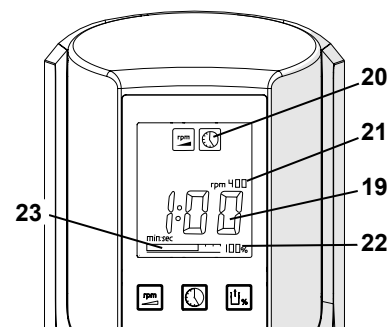


рис. 6

## 5.3 Включение / выключение

Прибор включается и выключается при помощи выключателя (5, рис. 1)

После включения на дисплее снова показываются параметры последнего процесса, при первом включении – заводские установки (см. главу 5.1).

### 5.3.1 Режим ожидания (Stand-By)

Если прибором не пользуются более 3 минут или не нажимается какая-либо кнопка, он переходит в режим готовности (Stand-By).

В этом режиме дисплей затемняется.

Для прекращения режима ожидания Stand-By:

- ⇒ нажать любую кнопку выбора параметров;
- ⇒ повернуть поворотную кнопку;
- ⇒ Нажать поворотную кнопку;
- ⇒ подсоединить смесительный стакан.
  - ◆ Снова показываются смесительные параметры последнего процесса.

## 5.4 Установка параметров смешивания

Для изменения параметров смешивания:

- ⇒ Нажать кнопку выбора параметров (2).
  - ◆ На дисплее показывается символ нажатой кнопки выбора параметров.
  - ◆ Значение параметра смешивания показывается крупным планом.
- ⇒ Изменить значение при помощи поворотной кнопки (1).
  - ◆ Измененные значения сохраняются при подключении смесительного стакана



**В начальном состоянии всегда показывается (крупным планом) время смешивания, которое сразу же можно изменить и без нажатия кнопки выбора параметров.**

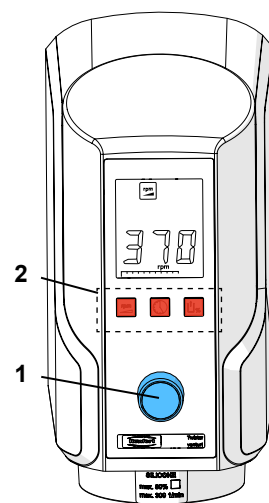


рис. 7

### Совет - оптимальный вакуум:

Эксперименты с паковочными массами показали, что наилучшие результаты смешивания достигаются при максимальном значении вакуума (гладкие, однородные отливки). То же самое, как правило, верно и в отношении гипсов. Независимые исследования показали, что в отдельных случаях при крайне высоком вакууме парциальное давление в смесительном стакане может достигнуть уровня, при котором в определенных видах гипса могут возникать пузырьки. Понижьте в этом случае уровень вакуума.

## 5.5 Процесс смешивания



При смешивании паковочных масс учитывайте данные из паспортов безопасности фирм-производителей! При необходимости пользуйтесь соответствующими средствами личной защиты!



Обратите внимание на максимальную отметку в смесительном стакане. Смесительный стакан не заполнять выше максимальной маркировки! Максимальная маркировка относится к порошку и жидкости в несмешанном состоянии. При переполнении стакана может произойти загрязнение системы всасывающего фильтра.



*Очень малые количества в больших стаканах могут привести к неудовлетворительным результатам смешивания.*

- ⇒ Установить параметры смешивания в соответствии с указаниями производителя.
- ⇒ Подбирать стаканы соответствующего размера.
- ⇒ Смешать порошок и жидкость в соответствии с указаниями производителя.  
Гипсам требуется время для увлажнения, 15 - 20 сек.
- ⇒ Смешиваемый материал предварительно смешать в течение короткого времени.
- ⇒ Использовать подходящий смесительный механизм.
- ⇒ Обратить внимание на чистый край стакана и крышки (25, рис. 10)!
- ⇒ Подсоединить стакан к прибору (14).
  - ◆ Для сцепления смесительного механизма мотор ненадолго включается при установке стакана.
  - ◆ Создание вакуума начинается самостоятельно.

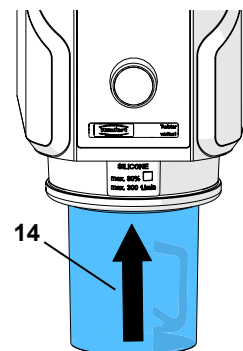


рис. 8

- ⇒ Отпускайте стакан только после того, как он держится самостоятельно, шкальная индикация вакуума показывает больше половины длины (23)!



*Если заданный вакуум меньше 100 %, насос отключается, как только этот уровень достигается. Для точного достижения установленного значения вакуума насос может еще раз ненадолго включиться.*



*относится только к Twister venturi  
Пониженный вакуум (80 %) достигается при помощи открытого байпаса. Поэтому поточные шумы остаются почти на том же уровне, как и при 100 %-ном вакууме.*

- ⇒ Включить процесс смешивания: нажать кнопку управления (1).
  - ◆ При смешивании показывается оставшееся время (count down – обратный отсчет).



*При помощи замедленного старта можно образовать предварительный вакуум.*

- ◆ По окончании времени смешивания звучит сигнал.
  - ◆ Время, прошедшее с момента окончания смешивания, показывается на дисплее.
- ⇒ Удерживать стакан!
  - ⇒ Произвести аэрацию стакана: нажать кнопку управления (1).
    - ◆ Стакан через несколько секунд освобождается.
  - ⇒ Снять стакан.

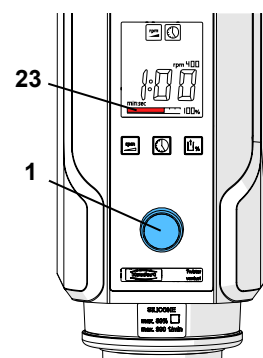


рис. 9

### Совет:

Используйте стакан только для смешивания материалов одного вида. Остатки от предыдущих процессов смешивания могут оказать негативное влияние (например, силикон не затвердеет и т.п.).

Рекомендация: для каждого материала свой стакан (гипс, паковочная масса, силикон).

Используются наклейки, которые прилагаются к смесительному стакану.

### 5.5.1 Преждевременная остановка смесительного процесса

⇒ Остановка смесительного процесса: Один раз нажать поворотную кнопку.

- ♦ Раздается звуковой сигнал.
- ♦ Смесительный процесс прекращается.

⇒ Удерживать стакан !

⇒ Произвести аэрацию стакана: Нажать поворотную кнопку.

- ♦ Стакан через несколько секунд освобождается.

⇒ Снять стакан.

### 5.5.2 Нарушение электроснабжения

относится только к *Twister*

При нарушении электроснабжения или выключении прибора во время смесительного процесса вакуум не прекращается и стакан остается в приборе.



При возобновлении электроснабжения или включении прибора стакан наполняется воздухом и отпадает.



относится только к *Twister venturi*

При отключении электричества или выключении прибора стакан вентилируется и падает.

## 5.6 Регулировка во время смешивания

Все параметры могут показываться во время смесительного процесса крупным планом – нажмите для этого соответствующую кнопку.



*Все параметры можно изменять во время смесительного процесса, нажатием соответствующей кнопки выбора параметров и вращением поворотной кнопки.*



*Изменения параметров, произведенные во время смесительного процесса, действительны только для данного процесса и не заносятся в долговременную память.*

## 6 Чистка / Уход



Перед чисткой прибора или проведением мероприятий по техническому уходу выключить прибор и извлечь вилку из розетки.

### 6.1 Чистка корпуса



Прибор не чистить при помощи пара.



Ни в коем случае НЕ ИСПОЛЬЗОВАТЬ агрессивные, абразивные или содержащие растворители чистящие средства.

⇒ Выключить прибор.

⇒ Извлечь вилку из розетки.

⇒ Произвести влажное обтирание корпуса.

### 6.2 Уплотнительные поверхности

Следующие уплотнительные поверхности должны поддерживаться всегда в чистом состоянии, чтобы обеспечивать создание оптимального вакуума и надежное удерживание смесительного стакана во время процесса смешивания:

- Уплотнитель смесительный механизм / стакан (25).
- Уплотнитель прибор / смесительный механизм (26).

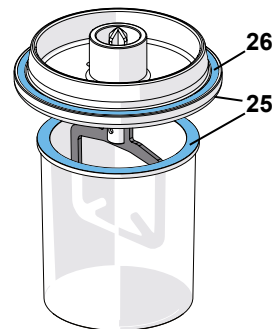


рис. 10

#### Совет

Резиновые прокладки в смесительном механизме время от времени смазывайте вазелином. Это повышает срок службы прокладок и гарантирует оптимальную мощность вакуума.

## 6.3 Замена системы всасывающих фильтров



Система всасывающих фильтров состоит из фильтра-губки (4) и металлокерамического фильтра (13).



**Образование вакуума гарантировано только при чистой системе всасывающих фильтров.**



**Прибор никогда не эксплуатировать с неполной фильтровальной системой!**

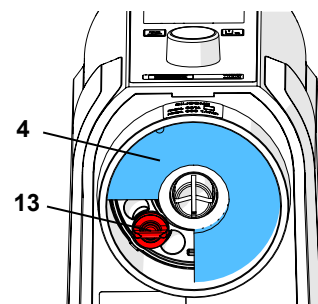


рис. 11

### 6.3.1 Фильтр-губка

⇒ Фильтр-губку (4) вытащить вниз и заменить на новый.

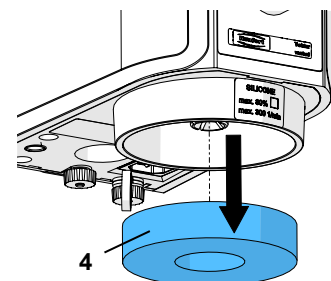


рис. 12

### 6.3.2 Металлокерамический фильтр

⇒ Фильтр-губку вытащить вниз.

⇒ Спеченный фильтр (13) повернуть против часовой стрелки и вынуть.

⇒ Установить новый спеченный фильтр и плотно завернуть по часовой стрелке. Спеченный фильтр должен сидеть неподвижно.

⇒ Снова вставить фильтр-губку



**У предыдущих моделей смесителей (серийный номер с А) пористый спеченный фильтр лишь вставлен. В этом случае следует снять пористый спеченный фильтр вниз и вставить новый вновь до упора.**



**Металлокерамический фильтр можно подвергнуть очистке и в ультразвуковой ванночке. (Рекомендуем: растворитель для гипса GO-2011, код 2011-0000).**

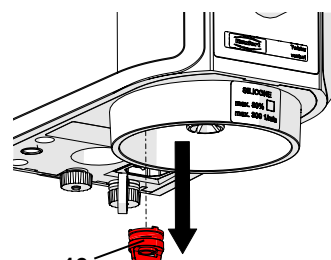


рис. 13

## 6.4 Замена предохранителя



Перед заменой предохранителя извлечь вилку из розетки.



**Никогда не применять предохранители с более высоким значением.**

⇒ Выключить прибор.

⇒ Извлечь вилку из розетки.

⇒ Держатель предохранителя (6) деблокировать с обеих сторон и извлечь

⇒ Неисправные предохранители следует заменять.

⇒ Держатель предохранителя снова вставить до фиксации с обеих сторон.

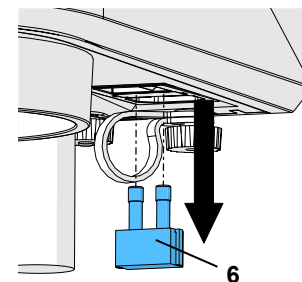


рис. 14

## 6.5 Замена входного фильтра

относится только к *Twister venturi*



*У смесителей Twister venturi есть два варианта входного фильтра:*

### ► Акутальная версия:

**Входной фильтр внутри, позади гнезда для подключения сжатого воздуха (рис. 15-а)**

- ⇒ Отсоединить прибор от системы сжатого воздуха.
- ⇒ Передвинуть вверх кольцо на штуцере для сжатого воздуха (11) и извлечь шланг для подачи сжатого воздуха (17).
- ⇒ Открутить резьбовое соединение штуцера для сжатого воздуха (11) и выкрутить фильтр (12).
- ⇒ Вкрутить новый фильтр в штуцер для сжатого воздуха и снова прочно закрутить резьбовое соединение.
- ⇒ Шланг для подачи сжатого воздуха (17) ввести до упора в штуцер для сжатого воздуха (11). При этом должно ощущаться незначительное сопротивление.
- ⇒ Подсоединить прибор к сети сжатого воздуха.

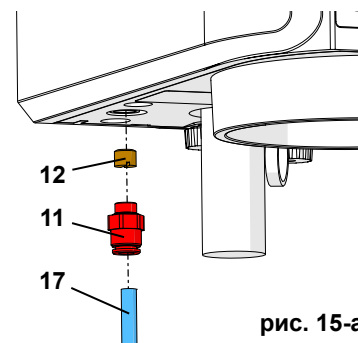


рис. 15-а

### ► Предыдущая версия:

**Входной фильтр вставлен, перед гнездом для подключения сжатого воздуха (рис. 15-б)**

- ⇒ Отсоединить прибор от системы сжатого воздуха.
- ⇒ Передвинуть вверх кольцо на входном фильтре (12) и отсоединить шланг сжатого воздуха (17).
- ⇒ Передвинуть вверх кольцо на штуцере для сжатого воздуха (11) и снять входной фильтр (12).
- ⇒ Вставить новый фильтр в штуцер сжатого воздуха. При этом должно ощущаться незначительное сопротивление.
- ⇒ Ввести шланг для сжатого воздуха до упора в штуцер входного фильтра. При этом должно ощущаться незначительное сопротивление.
- ⇒ Подсоединить прибор к сети сжатого воздуха.

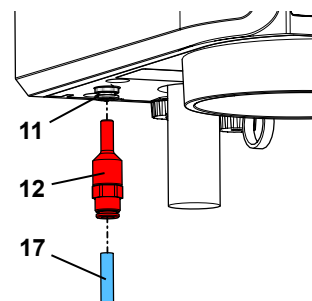


рис. 15-б



**Частое загрязнение входного фильтра означает, что сжатый воздух загрязнен. В этом случае подключить фильтр-регулятор давления (см. главу „3.3 Принадлежности“).**

## 6.6 Шумоглушитель

относится только к *Twister venturi*

- ⇒ Вывинтить вниз шумоглушитель (10).
- ⇒ Вкрутить новый шумоглушитель.

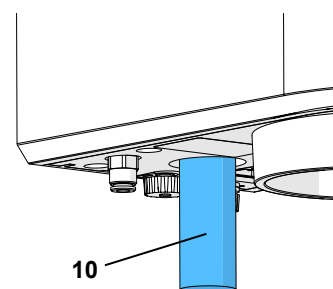


рис. 16

## 6.7 Запасные части

Быстроизнашивающиеся детали и запчасти Вы можете найти в списке запчастей в интернете на сайте [www.renfert.com/p918](http://www.renfert.com/p918).

Введите сюда следующий номер артикула: 18260000 или 18270000.

Детали, исключенные из гарантии, (быстроизнашивающиеся детали, расходные материалы) помечены в списке запчастей.

Номер серии и дата изготовления указаны на фирменной табличке прибора.



# 7 Алгоритмы решения возможных проблем

## 7.1 Twister (№ 1826)

Проблема	Причина	Помощь
Включатель / Выключатель EIN- / AUS не работает.	<ul style="list-style-type: none"> <li>Нет подключения к сети.</li> <li>Неисправный электрический предохранитель прибора.</li> </ul>	<ul style="list-style-type: none"> <li>Проверить электропитание.</li> <li>Заменить предохранитель (см. главу 6.4).</li> </ul>
Мотор не запускается.	<ul style="list-style-type: none"> <li>Неисправность мотора.</li> </ul>	<ul style="list-style-type: none"> <li>Отдать прибор в ремонт.</li> </ul>
Отсутствие вакуума или слабое (медленное) создание вакуума.	<ul style="list-style-type: none"> <li>Загрязнение системы всасывающих фильтров.</li> <li>Уплотнители загрязнены.</li> <li>Неисправный магнитный клапан.</li> <li>Дефектная вакуумная помпа.</li> </ul>	<ul style="list-style-type: none"> <li>Фильтр прочистить / заменить (см. главу 6.3).</li> <li>Почистить уплотнители (см. главу 6.2).</li> <li>Отдать прибор в ремонт.</li> <li>Отдать прибор в ремонт.</li> </ul>
Понижение вакуума / аэрация происходит слишком медленно.	<ul style="list-style-type: none"> <li>Загрязнение системы всасывающих фильтров.</li> <li>Неисправный магнитный клапан.</li> </ul>	<ul style="list-style-type: none"> <li>Фильтр прочистить/заменить (см. главу 6.3).</li> <li>Отдать прибор в ремонт.</li> </ul>
Вакуумный насос не работает.	<ul style="list-style-type: none"> <li>Заклинивает штифт для распознавания стакана.</li> </ul>	<ul style="list-style-type: none"> <li>Почистить область вокруг штифта.</li> <li>Отдать прибор в ремонт.</li> </ul>
Вакуумный насос во время смешивания периодически включается и отключается.	<ul style="list-style-type: none"> <li>При вакууме &lt; 100 % вакуумный насос отключается, если заданный вакуум достигнут.</li> </ul>	<ul style="list-style-type: none"> <li>ничего не надо предпринимать При снижении вакуума по причине последующего выделения газов вакуумный насос автоматически снова включается, пока желаемый уровень вакуума не будет достигнут.</li> </ul>

## 7.2 Twister venturi (№ 1827)

Проблема	Причина	Помощь
Включатель/Выключатель EIN- / AUS не работает.	<ul style="list-style-type: none"> <li>Нет подключения к сети.</li> <li>Неисправный электрический предохранитель прибора.</li> </ul>	<ul style="list-style-type: none"> <li>Проверить электропитание.</li> <li>Заменить предохранитель (см. главу 6.4).</li> </ul>
Мотор не запускается.	<ul style="list-style-type: none"> <li>Неисправность мотора.</li> </ul>	<ul style="list-style-type: none"> <li>Отдать прибор в ремонт.</li> </ul>
Отсутствие вакуума или слабое (медленное) создание вакуума.	<ul style="list-style-type: none"> <li>Компрессор не включен.</li> <li>Рабочее давление слишком высоко или низко.</li> <li>Шланг сжатого воздуха не подключен, не герметичен или пережат.</li> <li>Слишком длинный соединительный шланг.</li> <li>Слишком малое поперечное сечение соединительного шланга.</li> <li>Загрязнение системы всасывающих фильтров.</li> <li>Уплотнители загрязнены.</li> <li>Входной фильтр закупорен.</li> <li>Шумоглушитель загрязнен.</li> <li>Неисправный магнитный клапан.</li> <li>Сопло Venturi закупорено.</li> </ul>	<ul style="list-style-type: none"> <li>Включить компрессор.</li> <li>Проверить динамическое рабочее давление (см. Технические данные, глава 8).</li> <li>Отключить других потребителей.</li> <li>Проверить шланг сжатого воздуха.</li> <li>Максимальная длина 2 м.</li> <li>Минимальный внутренний диаметр 4 мм.</li> <li>Фильтр прочистить / заменить (см. главу 6.3).</li> <li>Почистить уплотнители (см. главу 6.2).</li> <li>Заменить входной фильтр (см. главу 6.5).</li> <li>Заменить шумоглушитель. (см. главу 6.6).</li> <li>Установить регулятор давления фильтра.</li> <li>Отдать прибор в ремонт.</li> <li>Отдать прибор в ремонт.</li> </ul>
Понижение вакуума / аэрация происходит слишком медленно.	<ul style="list-style-type: none"> <li>Загрязнение системы всасывающих фильтров.</li> <li>Шумоглушитель загрязнен.</li> <li>Неисправный магнитный клапан.</li> </ul>	<ul style="list-style-type: none"> <li>Фильтр прочистить/заменить (см. главу 6.3).</li> <li>Заменить шумоглушитель (глава 6.6).</li> <li>Установить регулятор давления фильтра.</li> <li>Отдать прибор в ремонт.</li> </ul>
Вакуум не образуется.	<ul style="list-style-type: none"> <li>Заклинивает штифт для распознавания стакана.</li> </ul>	<ul style="list-style-type: none"> <li>Почистить область вокруг штифта.</li> <li>Отдать прибор в ремонт.</li> </ul>
Постоянный шум отработанного воздуха.	<ul style="list-style-type: none"> <li>Неисправный магнитный клапан.</li> <li>Заклинивает штифт для распознавания стакана.</li> </ul>	<ul style="list-style-type: none"> <li>Отдать прибор в ремонт.</li> <li>Почистить область вокруг штифта.</li> <li>Отдать прибор в ремонт.</li> </ul>
Дребезжащий шум из шумоглушителя.	<ul style="list-style-type: none"> <li>Слишком малое давление.</li> </ul>	<ul style="list-style-type: none"> <li>Проверить динамическое рабочее давление (см. Технические данные, глава 8).</li> </ul>

## 7.3 Коды неисправностей

При неисправности прибора, которую распознает электроника:

- ♦ Смесительный процесс прекращается.
- ♦ Раздается предупредительный сигнал.
- ♦ На дисплее попеременно появляется „Err“ и код неисправности

Прекращение индикации неисправности:

⇒ Нажать поворотную кнопку (за исключением Err 3, 5 и 6).

⇒ Err 3, 5 и 6: выключить прибор, принять во внимание указание в главе 5.5.2 «Нарушение электропитания».



**При Err 5 не исключена возможность того, что смесительный стакан нельзя будет отсоединить.**

При неисправностях, приведенных в следующей таблице, примите указанные меры.

Код неисправности	Причина	Помощь
Err. 2	<ul style="list-style-type: none"><li>• Не достигается минимально необходимое значение вакуума.</li><li>• Значение вакуума падает ниже 500 мбар.</li></ul>	<ul style="list-style-type: none"><li>• Впустить воздух в стакан (аэрация) и снять (см. главу 5.5.1, п. 2 и 3).</li><li>• При повторной неисправности: Отдать прибор в ремонт.</li></ul>
Err. 3	<ul style="list-style-type: none"><li>• Вакуум создается слишком быстро из-за засорения всасывающих фильтров.</li></ul>	<ul style="list-style-type: none"><li>• Фильтр прочистить / заменить (см. главу 6.3).</li></ul>
Err. 4	<ul style="list-style-type: none"><li>• Неисправен смесительный мотор.</li></ul>	<ul style="list-style-type: none"><li>• Впустить воздух в стакан (аэрация) и снять (см. главу 5.5.1, п. 2 и 3).</li><li>• Отдать прибор в ремонт.</li></ul>
Err. 10	<ul style="list-style-type: none"><li>• Чрезмерно большое количество смешиваемого материала.</li><li>• Слишком длительное время смешивания, масса успевает схватиться.</li></ul>	<ul style="list-style-type: none"><li>• Впустить воздух в стакан (аэрация) и снять (см. главу 5.5.1, п. 2 и 3).</li><li>• Стакан заполнять только до максимальной отметки. Максимальная отметка – это уровень для порошка и жидкости в несмешанном состоянии.</li><li>• Впустить воздух в стакан (аэрация) и снять (см. главу 5.5.1, п. 2 и 3).</li><li>• Установить укороченное время смешивания.</li></ul>

При всех прочих неисправностях:

⇒ Записать код неисправности.

⇒ Отдать аппарат в ремонт.

⇒ Сообщить код ремонтному предприятию.

## 8 Технические данные

	Twister (№ 1826)	Twister venturi (№ 1827)
Сетевое напряжение:	100 - 240 V, 50 / 60 Hz	
Потребляемая мощность:	180 VA	
Предохранитель прибора:	T4AL, 250 VAC	
Число оборотов:	100 - 450 оборотов в минуту	
Давление подключения:	--	5 - 6,5 бар
Расход воздуха около.:	--	46 л в минуту
LpA *) (на холостом ходу):	< 70 db(A)	
Габариты ( ш x в x г):	152 x 285 x 235 мм	152 x 320 x 235 мм
Вес (без стакана), около.:	5,2 кг	4,0 кг

\*) Уровень акустических нагрузок LpA<sub>ер</sub>, согласно EN ISO 11202



## 9 Гарантия

При квалифицированном применении Renfert предоставляет на все детали вакуумного смесителя гарантию на **3 года**. Предпосылкой для предъявления гарантийных требований является наличие подлинника расчетного чека предприятия специализированной торговли.

На детали, подверженные естественному износу (быстроизнашивающиеся детали), и на расходные детали гарантия не распространяется. Эти детали отмечены в списке запчастей.

Гарантия теряет силу при ненадлежащем применении, при пренебрежении требованиями инструкции по эксплуатации, чистке, техническому уходу и подключению, при ремонте, проведенном собственными силами или неспециализированным предприятием, при применении запасных частей других производителей и при экстраординарных или недопустимых с точки зрения требований инструкции воздействиях.

Предоставление гарантийных услуг не означает продления гарантийного срока.

## 10 Указания по утилизации

Утилизация аппарата должна производиться специализированным предприятием. Это предприятие следует проинформировать о наличии опасных остаточных веществ в аппарате.

RU

### 10.1 Указание по утилизации для стран ЕС

В целях защиты окружающей среды и предотвращения ее загрязнения, для улучшения повторного использования сырья (рецикл), Европейской Комиссией издана директива, согласно которой электрические и электронные устройства принимаются назад производителем, для проведения их упорядоченной утилизации или повторного использования.



**Поэтому приборы, обозначенные этим символом, в пределах Европейского сообщества не разрешается выбрасывать вместе с несортированным бытовым мусором.**

Проинформируйтесь в Ваших местных органах власти о правильной утилизации и имеющихся возможностях для возврата приборов.

**Hochaktuell und ausführlich auf ...  
Up to date and in detail at ...  
Actualisé et détaillé sous ...  
Aggiornato e dettagliato su ...  
La máxima actualidad y detalle en ...  
Актуально и подробно на ...**

**[www.renfert.com](http://www.renfert.com)**

Renfert GmbH • Untere Gießwiesen 2 • 78247 Hilzingen/Germany  
Tel.: +49 7731 82 08-0 • Fax: +49 7731 82 08-70  
[www.renfert.com](http://www.renfert.com) • [info@renfert.com](mailto:info@renfert.com)

Renfert USA • 3718 Illinois Avenue • St. Charles IL 60174/USA  
Tel.: +1 6307 62 18 03 • Fax: +1 6307 62 97 87  
[www.renfert.com](http://www.renfert.com) • [info@renfertusa.com](mailto:info@renfertusa.com)  
USA: Free call 800 336 7422



making work easy



PL

# Twister / Twister venturi

TŁUMACZENIE ORYGINALNEJ INSTRUKCJI OBSŁUGI

Made in Germany

21-6603 11022020

# Zawartość

1	Wprowadzenie	3
1.1	Użyte symbole	3
2	Bezpieczeństwo	3
2.1	Wykorzystanie zgodne z przeznaczeniem	3
2.2	Wykorzystanie niezgodne z przeznaczeniem	3
2.3	Warunki otoczenia (według DIN EN 61010-1)	4
2.4	Wskazówki dotyczące zagrożeń i ostrzeżenia	4
2.5	Dopuszczone osoby	4
2.6	Wyłączenie odpowiedzialności	4
3	Opis produktu	5
3.1	Moduły i elementy funkcyjne	5
3.2	Zakres dostawy	5
3.3	Wyposażenie dodatkowe	6
4	Uruchomienie	6
4.1	Zalecenia dotyczące ustawienia	6
4.2	Montaż naścienny	6
4.3	Urządzenie wolnostojące	7
4.4	Podłączenie elektryczne	7
4.5	Podłączenie sprężonego powietrza	7
5	Obsługa	7
5.1	Symbole na przyciskach	7
5.2	Wyświetlacz	8
5.3	Włączenie / wyłączenie	8
5.3.1	Tryb Stand-By	8
5.4	Ustawianie parametrów mieszania	8
5.5	Przebieg procesu mieszania	9
5.5.1	Wcześniejsze zatrzymanie procesu mieszania	10
5.5.2	Przerwa w dopływie prądu	10
5.6	Ustawienia podczas przebiegu mieszania	10
6	Czyszczenie / Konserwacja	10
6.1	Czyszczenie obudowy	10
6.2	Powierzchnie uszczelniające	10
6.3	Wymiana systemu filtrów ssących powietrze	11
6.3.1	Filtr gąbkowy	11
6.3.2	Filtr spiekany	11
6.4	Wymiana bezpiecznika	11
6.5	Wymiana filtra wejściowego	12
6.6	Wymiana tłumika dźwięku	12
6.7	Części zamienne	12
7	Rozwiązywanie problemów	13
7.1	Twister (Nr. 1826)	13
7.2	Twister venturi (Nr. 1827)	13
7.3	Kody błędów	14
8	Dane techniczne	14
9	Gwarancja	15
10	Wskazówki dotyczące utylizacji	15
10.1	Wskazówki dotyczące utylizacji w krajach UE	15

# 1 Wprowadzenie

## 1.1 Użyte symbole

W tej instrukcji oraz na urządzeniu znajdziecie Państwo symbole o następującym znaczeniu:



**Niebezpieczeństwo**

Istnieje bezpośrednie zagrożenie zranieniem. Należy wziąć pod uwagę załączone dokumenty!



**Napięcie elektryczne**

Istnieje niebezpieczeństwo porażenia prądem.



**Uwaga**

Nie przestrzegając podanych wskazówek narażacie się Państwo na niebezpieczeństwo uszkodzenia urządzenia.



**Wskazówka**

Podaje wytyczne, ułatwiające wykonanie wskazań pomocnych do obsługi urządzenia.



Do używania tylko w pomieszczeniach.



Przed otwarciem urządzenia należy odłączyć je od sieci elektrycznej, wyjąć wtyczkę z kontaktu.



Urządzenie jest zgodne z odpowiednimi dyrektywami UE



To urządzenie jest objęte Dyrektywą Europejską 2002/96/EG (Dyrektywa WEEE).



Video FAQ dotyczące tego tematu można znaleźć w naszej galerii video na stronie [www.renfert.com/P49](http://www.renfert.com/P49).



### ► Należy szczególnie uwzględnić sekwencje następujących po sobie czynności

- Sekwencje następujących po sobie czynności
- Sekwencje następujących po sobie czynności

⇒ Instrukcja postępowania / wymagane działanie / wprowadzenie informacji / sekwencja czynności:

Zostaniecie poproszeni o wykonanie konkretnych czynności w podanej kolejności.

- ◆ Wynik działania / reakcja urządzenia / reakcja programu:

Urządzenie albo program reaguje na Państwa działanie, albo na określone zdarzenie.

Dalsze symbole są objaśniane w momencie ich stosowania.

## 2 Bezpieczeństwo



Na podstawie niniejszych informacji dla użytkownika należy poinstruować osoby obsługujące urządzenie o zakresie jego wykorzystania oraz o możliwych zagrożeniach podczas jego eksploatacji i obsługi.

Te informacje dla użytkownika należy przekazać do dyspozycji osób obsługujących urządzenie.

### 2.1 Wykorzystanie zgodne z przeznaczeniem

Mieszadło próżniowe Twister / Twister venturi służy wyłącznie do jednorodnego, pozbawionego pęcherzyków powietrza mieszania mas wyciskowych i materiałów do wykonywania modeli takich jak gipsy, masy osłaniające oraz silikonu.

### 2.2 Wykorzystanie niezgodne z przeznaczeniem

W tym urządzeniu należy używać tylko oryginalnych części zamiennych i akcesoriów dostarczanych przez firmę Renfert. Stosowanie innych, nieoryginalnych akcesoriów lub części zamiennych może zagrozić bezpieczeństwu urządzenia, może narażać użytkownika na ryzyko poważnego zranienia, może także spowodować szkody w środowisku lub uszkodzenie produktu.

## 2.3 Warunki otoczenia (według DIN EN 61010-1)

Urządzenie to może być używane tylko:

- w pomieszczeniach,
- do wysokości 2.000 m npm,
- przy temperaturze otoczenia od 5 - 40 °C [ 41 - 104 °F] \*),
- przy maksymalnej względnej wilgotności powietrza od 80 % przy 31 °C [ 87,8 °F], liniowo zmniejszającej się aż do 50 % względnej wilgotności powietrza przy 40 °C [104 °F]\*),
- przy sieci elektrycznej, w której zachwiania napięcia nie przekraczają 10 % wartości nominalnej,
- przy stopniu zanieczyszczenia 2,
- przy kategorii przepięcia II.

\*) Urządzenie jest gotowe do pracy przy temperaturze od 5 – 30 °C [41 – 86 °F] i wilgotności powietrza aż do 80 %. Przy temperaturach od 31 – 40 °C [87,8 – 104 °F], aby utrzymać urządzenie w pełnej gotowości do pracy, wilgotność powietrza musi być proporcjonalnie zmniejszana (np. przy 35 °C [95°F] = 65 % wilgotności powietrza, przy 40 °C [104 °F] = 50 % wilgotności powietrza). Przy temperaturach powyżej 40 °C [104 °F] urządzenie nie powinno pracować.

## 2.4 Wskazówki dotyczące zagrożeń i ostrzeżenia

- ▶ Jeżeli urządzenie nie jest używane zgodnie z niniejszą instrukcją obsługi, nie może być zagwarantowana żadna przewidziana ochrona.
- ▶ Użytkować tylko w pomieszczeniach. Urządzenie jest przeznaczone do użytkowania w suchym otoczeniu i nie może być eksploatowane lub przechowywane na wolnym powietrzu lub w wysokiej wilgotności.
- ▶ Urządzenie może być używane tylko z kablem zasilającym zakończonym wtyczką spełniającą normy danego kraju. Jeśli konieczna jest zmiana wtyczki może jej dokonać tylko wykwalifikowany elektryk.
- ▶ Urządzenie może być używane tylko wtedy, gdy informacje na tabliczce znamionowej są zgodne z lokalną specyfikacją zasilania w sieci elektrycznej.
- ▶ Urządzenie może być podłączone tylko do gniazd posiadających przewód uziemiający.
- ▶ Wtyczka sieciowa musi być łatwo dostępna.
- ▶ Przewody przyłączeniowe i kable (jak np. przewód zasilający) należy regularnie kontrolować czy nie są zbyt stare i czy nie mają uszkodzeń (np. pęknięć, rozdarć, porowatości). Urządzenie z uszkodzonymi przewodami przyłączeniowymi, wężami lub innymi uszkodzeniami nie może być dalej używane.
- ▶ Urządzenie używać tylko pod nadzorem.
- ▶ Niebezpieczeństwo zranienia!  
Przy użyciu niedozwolonych akcesoriów istnieje niebezpieczeństwo zranienia. Wolno montować tylko oryginalne akcesoria firmy Renfert.
- ▶ Podczas mieszania mas osłaniających należy stosować się do zaleceń producenta mas (groźne dla zdrowia pyły) i stosować odpowiednie osobiste wyposażenie ochronne.
- ▶ Nie wolno mieszać żadnych łatwopalnych i wybuchowych materiałów.
- ▶ Nie można używać samego mieszadła bez pojemnika do mieszania.
- ▶ Manipulacja przy automatycznym podłączeniu pojemnika i wlocie powietrza może prowadzić do uszkodzenia urządzenia i porażeń.
- ▶ Urządzenie należy wyłączyć po zakończeniu pracy.
- ▶ Przed naprawą lub konserwacją elektrycznych elementów, odłączyć urządzenie od sieci elektrycznej.
- ▶ Przed czyszczeniem lub konserwacją wyłączyć urządzenie i wyjąć przewód sieciowy z gniazdka.
- ▶ Na użytkownika spoczywa obowiązek przestrzegania krajowych przepisów o eksploatacji i wielokrotnej kontroli urządzeń elektrycznych. W Niemczech są to DGUV przepis 3 w związku z VDE 0701-0702.
- ▶ Informacje na temat REACH i SVHC można znaleźć na naszej stronie internetowej pod adresem [www.renfert.com](http://www.renfert.com) w zakładce Wsparcie.

## 2.5 Dopuszczone osoby

Obsługa i konserwacja urządzenia może być prowadzona tylko przez przeszkolone osoby.

## 2.6 Wyłączenie odpowiedzialności

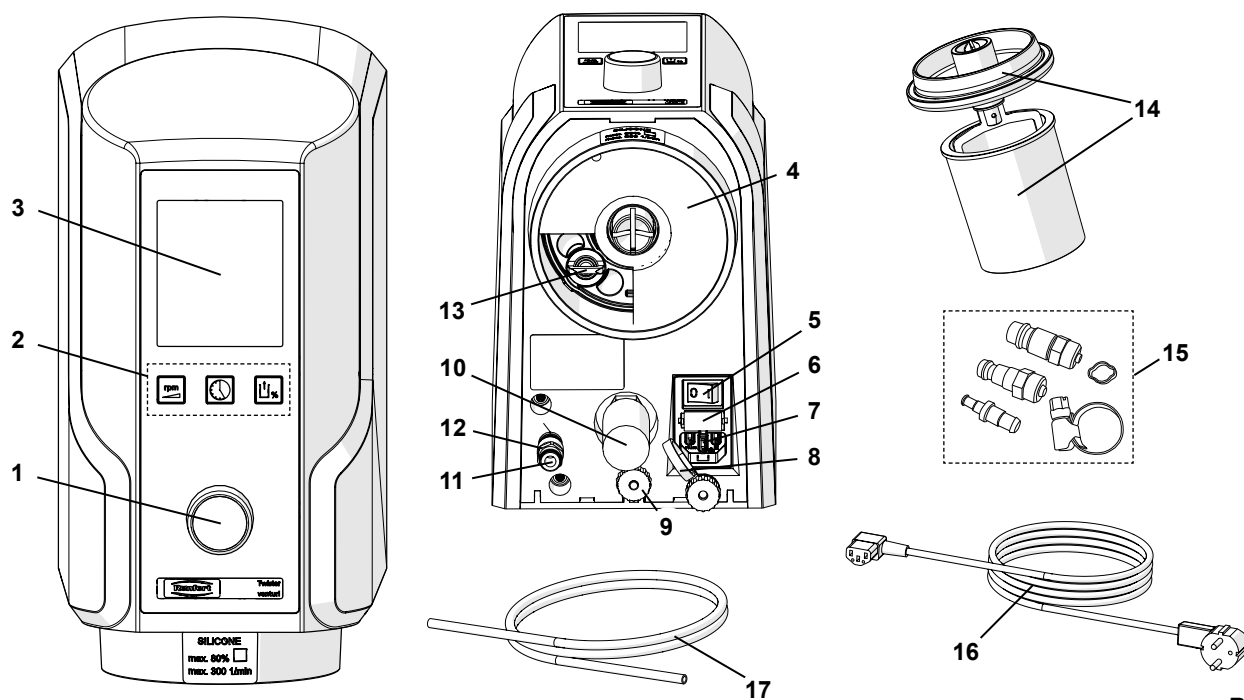
Renfert GmbH odmówi każdego odszkodowania i roszczenia dotyczącego gwarancji w przypadku, gdy:

- ▶ Produkt użyty był do innych celów niż podane w instrukcji obsługi.
- ▶ Produkt w jakikolwiek sposób został zmieniony - wyłączając zmiany opisane w instrukcji obsługi.
- ▶ Produkt był reperowany w nieautoryzowanych punktach napraw albo nie użyto do naprawy oryginalnych części firmy Renfert.
- ▶ Produkt nadal był używany pomimo znanych braków bezpieczeństwa.
- ▶ Produkt narażony był na mechaniczne uderzenia albo został upuszczony.

# 3 Opis produktu

## 3.1 Moduły i elementy funkcyjne

- |   |  |    |  |
|---|--|----|--|
| 1 | Przycisk sterowania (ustawianie parametrów mieszania, start, stop, odpowietrzanie) | 10 | Tłumik dźwięku (tylko Twister venturi)                   |
| 2 | Przyciski parametrów   | 11 | Podłączenie sprężonego powietrza (tylko Twister venturi) |
| 3 | Wyświetlacz  | 12 | Filtr wejściowy (tylko Twister venturi)                  |
| 4 | Filtr gąbkowy  | 13 | Filtr spiekany   |
| 5 | Włącznik urządzenia  | 14 | Pojemnik do mieszania wraz z mieszadłem                  |
| 6 | Bezpiecznik  | 15 | Zestaw przyłączeniowy                                    |
| 7 | Wtyk połączenia sieciowego   | 16 | Kabel sieciowy   |
| 8 | Zabezpieczenie przewodu elektrycznego  | 17 | Wąż do sprężonego powietrza                              |
| 9 | Nakrętka radełkowa   |    |  |



Rys. 1

## 3.2 Zakres dostawy

- 1 Mieszadło próżniowe
- 1 Pojemnik do mieszania 500 ml wraz z mieszadłem
- 1 Kabel sieciowy
- 1 Wąż do sprężonego powietrza 2 m (tylko Twister venturi)
- 1 Zestaw przyłączeniowy do sprężonego powietrza (tylko Twister venturi)
- 1 Instrukcja obsługi
- 1 Szablon do wiercenia
- 1 Zestaw do zamocowania
- 1 Zapasowy filtr gąbkowy

### 3.3 Wyposażenie dodatkowe

1821-0102	Statyw dla urządzenia wolnostojącego, SZ x W x Gł: 227 x 622 x 294 mm [8.937 x 24.488 x 11.575 inch]
1821-0200	Szpatułka do mieszania
1820-6500	Pojemnik do mieszania wraz z mieszadłem, 65 ml
1820-6520	Pojemnik do mieszania, 65 ml
1820-0200	Pojemnik do mieszania wraz z mieszadłem, 200 ml
1820-0220	Pojemnik do mieszania, 200 ml
1820-0500	Pojemnik do mieszania wraz z mieszadłem, 500 ml
1820-0520	Pojemnik do mieszania, 500 ml
1820-0700	Pojemnik do mieszania wraz z mieszadłem, 700 ml
1820-0720	Pojemnik do mieszania, 700 ml
1820-1001	Pojemnik do mieszania wraz z mieszadłem, 1000 ml
1820-1020	Pojemnik do mieszania, 1000 ml
1823-0500	Pojemnik do mieszania alginatów 500 ml, wraz z mieszadłem
2929-0000	Regulator ciśnienia filtra

PL

## 4 Uruchomienie

### 4.1 Zalecenia dotyczące ustawienia

Urządzenia należy używać w temperaturze pokojowej 15 - 30 °C [59 - 86 °F].

Przy ustawianiu należy wziąć pod uwagę, że:

- Urządzenie nie może być ustawione pod źródłem ciepła.
- Urządzenie nie może być umieszczone w otwartym oknie.
- Urządzenie nie może być narażone na bezpośrednie działanie promieni słonecznych.
- Urządzenie nie może znajdować się w pomieszczeniu o zbyt dużej wilgotności powietrza.

### 4.2 Montaż naścienny

Prosimy o przygotowanie:

- ołówek
- szablonu do wiercenia
- śrubokrętu krzyżakowego
- wiertarki
- wiertła 8 mm [5/16th inch] – odpowiedniego do rodzaju ściany



**Upewnijcie się czy ściana, na której chcielibyście zamontować urządzenie jest stabilna!**

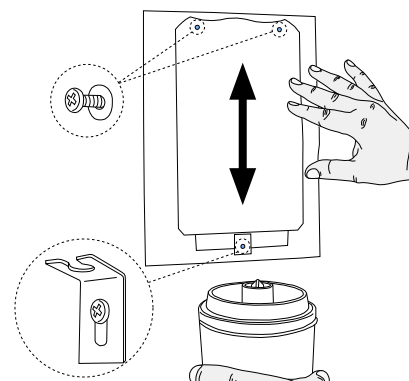


**Upewnijcie się, że w miejscu montażu w ścianie nie przechodzą żadne przewody elektryczne lub rury z wodą!**

- ⇒ Określcie optymalną wysokość roboczą.
- ⇒ Ustawcie szablon i zaznaczcie miejsca wiercenia.
- ⇒ Wywierćcie otwory >>> głębokie na około 55 mm [2.2 inch].
- ⇒ Umieśćcie w nich kołki rozporowe.
- ⇒ Wkręćcie górne śruby w kołki, muszą wystawać na zewnątrz 9 - 10 mm [0.35 - 0.4 inch].
- ⇒ Przykręćcie dolny kątownik mocujący.
- ⇒ Zawieście urządzenie.
- ⇒ Zabezpieczcie urządzenie nakrętką radełkowaną (9, Rys. 3).



**Nakrętkę należy mocno dokręcić.**



Rys. 2



## 4.3 Urządzenie wolnostojące

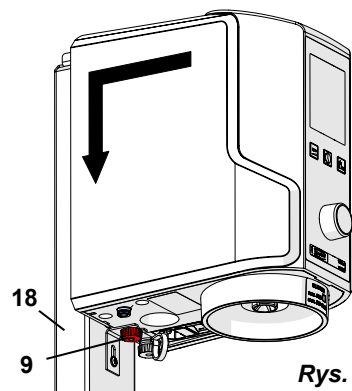
Za pomocą statywu (18) mieszadło próżniowe może zostać przebudowane w urządzenie wolnostojące.

- ⇒ Statyw dla urządzenia ustawcie na równej powierzchni.
- ⇒ Zawieście urządzenie.
- ⇒ Zabezpieczcie urządzenie nakrętką radełkowaną (9).



**Nakrętkę należy mocno dokręcić.**

Statyw nie należy do podstawowego wyposażenia. Może być zamówiony oddzielnie jako wyposażenie dodatkowe (zobacz rozdział 3.3 „Wyposażenie dodatkowe”).



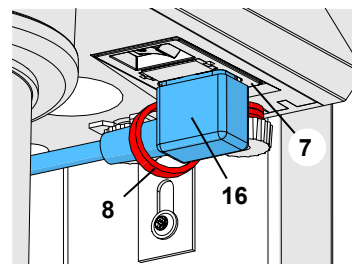
Rys. 3

## 4.4 Podłączenie elektryczne



**Upewnijcie się czy napięcie podane na tabliczce znamionowej urządzenia zgadza się z napięciem w sieci.**

- ⇒ Kabel (16) przełożyć przez zabezpieczenie przewodu (8).
- ⇒ Włożyć przewód do gniazdka znajdującego się na urządzeniu (7).
- ⇒ Podłączyć wtyczkę sieciową.

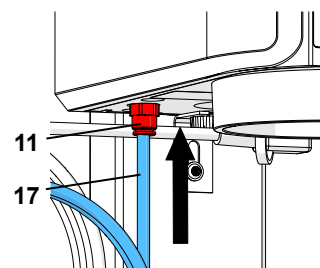


Rys. 4

## 4.5 Podłączenie sprężonego powietrza

tylko Twister venturi

- ⇒ Wąż do sprężonego powietrza (17) włożyć w podłączenie sprężonego powietrza (11) aż do lekkiego uderzenia. Podczas tego podłączenia należy przewyciężyć lekki opór.
- ⇒ Do połączenia do sieci sprężonego powietrza należy wybrać z dołączonego zestawu (15, Rys. 1) pasującą złączkę i zamocować ją na końcówkę węża.
- ⇒ Połączyć urządzenie z siecią sprężonego powietrza.



Rys. 5-a



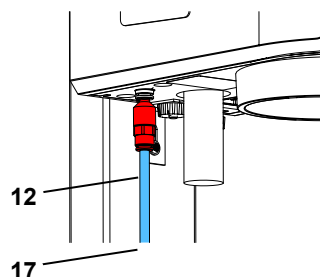
**We wcześniejszych typach urządzenia, filtr wejściowy (12) umieszczony jest na zewnątrz urządzenia (Rys. 5-b). W tym przypadku przewód do sprężonego powietrza (17) należy podłączyć do filtra wejściowego (12). Podczas tego podłączenia należy przewyciężyć lekki opór.**

**Urządzenia NIGDY nie należy używać bez filtra wejściowego!**



**Najlepszą sprawność próżni otrzymacie Państwo stosując podane w danych technicznych (zobacz rozdział 8) ciśnienie robocze, w razie konieczności należy użyć regulatora ciśnienia z filtrem (zobacz rozdział 3.3 „Wyposażenie dodatkowe”).**

Mieszadło próżniowe jest teraz gotowe do pracy.



Rys. 5-b

# 5 Obsługa

## 5.1 Symbole na przyciskach

Parametry mieszania	Symbol	Zakres ustawień	Ustawienia fabryczne
Czas mieszania		0:00 - 9:55 min:sec	1:00
Liczba obrotów		100 - 450 1/min	350
Próżnia		70 - 100 *) 80 / 100 **) %	100

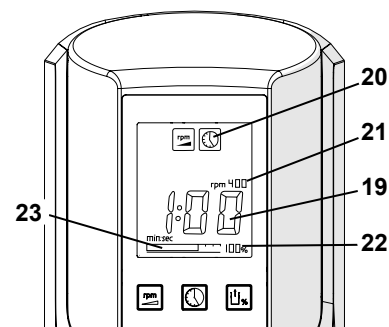
\*) Twister, Nr. 1826: w 5 % krokach

\*\*) Twister venturi, Nr. 1827: wartość próżni można wybierać tylko pomiędzy 80 % i 100 %.

## 5.2 Wyświetlacz

Na wyświetlaczu pokazywane są:

- 19 duży wskaźnik parametrów mieszania (tutaj czas mieszania)
- 20 symbole parametrów mieszania (symbol „próżnia” wyświetlany jest tylko wtedy, kiedy próżnia nie jest osiągnięta w 100 %)
- 21 ustawiona liczba obrotów
- 22 ustawiona próżnia
- 23 aktualny poziom próżni (wykres słupkowy)



Rys. 6

## 5.3 Włączenie / wyłączenie

Urządzenie włącza się i wyłącza za pomocą włącznika (5, Rys. 1).

Po włączeniu na wyświetlaczu pokazywane są ostatnio używane parametry mieszania, przy pierwszym włączeniu ustawienia fabryczne (zobacz rozdział 5.1).

### 5.3.1 Tryb Stand-By

Jeżeli urządzenie nie pracuje dłużej niż 3 minuty, albo nie został naciśnięty żaden przycisk ustawiania parametrów, przechodzi ono w tryb Stand-By. W tym czasie wyświetlacz przyciemnia się.

Aby opuścić tryb Stand-By:

- ⇒ Nacisnąć którykolwiek z przycisków parametrów;
- ⇒ Przekręcić pokrętkę sterującą;
- ⇒ Nacisnąć pokrętkę sterującą;
- ⇒ Podłączyć pojemnik do mieszania.
  - ◆ Używane ostatnio parametry mieszania zostaną znowu wyświetlone.

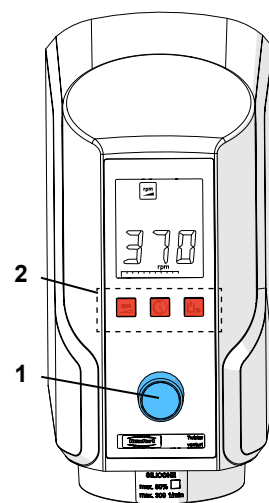
## 5.4 Ustawianie parametrów mieszania

Aby zmienić parametry mieszania:

- ⇒ Nacisnąć odpowiedni przycisk parametru (2).
  - ◆ Na wyświetlaczu wyświetlany jest symbol wciśniętego przycisku parametru.
  - ◆ Zostaje wyświetlona dużymi cyframi wartość parametru mieszania.
- ⇒ Wartość zmieniamy za pomocą przekręcania pokrętki sterowania (1).
  - ◆ Zmienione wartości są zapisywane po dołączeniu pojemnika mieszającego.



**W stanie podstawowym czas mieszania jest zawsze wyświetlany dużymi cyframi i może być natychmiast zmieniony, bez potrzeby naciskania przycisku parametrów.**



Rys. 7

### **Wskazówka – ustawianie próżni:**

Próby z masami osłaniającymi wykazały, że najlepsze wyniki mieszania uzyskiwane są przy ustawieniu próżni na maksymalną wartość (gładkie, jednorodne odlewy). Ta reguła dotyczy także gipsów.

Niezależne badania wykazały, iż w odosobnionych przypadkach przy krańcowo wysokiej próżni częściowe ciśnienie w pojemniku do mieszania może zredukować się do tak niskiej wartości, że niektóre rodzaje gipsu mogą zacząć wrzeć.

W takich przypadkach należy zmniejszyć nastawioną wartość próżni.

## 5.5 Przebieg procesu mieszania



Podczas mieszania mas osłaniających należy przestrzegać zaleceń producentów mas, dotyczących bezpieczeństwa! W określonym przypadku należy nosić osobiste wyposażenie ochronne!

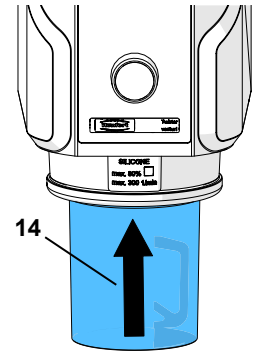


Przestrzegać maksymalnej granicy napełniania zaznaczonej na pojemniku. Nie napełniać pojemnika do mieszania ponad zaznaczoną maksymalną granicę napełniania! Ta zaznaczona granica dotyczy proszku i płynu w niez mieszanym stanie. Przepelnienie pojemnika do mieszania może doprowadzić do zabrudzenia filtra zasysania powietrza.



**Mieszanie bardzo małych ilości w dużym pojemniku może doprowadzić do niewystarczających rezultatów mieszania.**

- ⇒ Ustawić zalecane przez producenta parametry mieszania.
- ⇒ Wybrać odpowiednią wielkość pojemnika do mieszania.
- ⇒ Połączyć proszek z płynem w proporcjach zalecanych przez producenta. Gipsy pozostawić ok. 15 - 20 sec. do nasiąknięcia.
- ⇒ Materiał przeznaczony do mieszania krótko wstępnie zamieszać.
- ⇒ Założyć pasujące mieszadło.
- ⇒ Uważać, aby brzegi pojemnika i przykrywkę były czyste (25, Rys. 10)!
- ⇒ Wspręglić do urządzenia pojemnik do mieszania (14).
  - ◆ Aby wspręglić mieszadło silnik urządzenia pracuje przez krótką chwilę podczas podłączania pojemnika.
  - ◆ Uzyskiwanie próżni rozpoczyna się automatycznie.



Rys. 8

- ⇒ Pojemnik można puścić dopiero, kiedy zaczniesz utrzymywać się samodzielnie a belka wskazująca próżnię (23) przekroczy połowę skali!

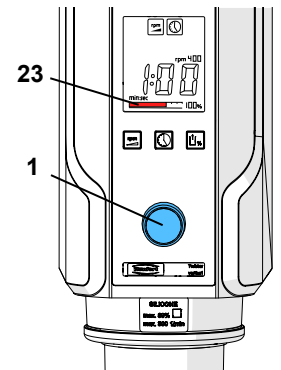


**Kiedy próżnia ustawiona jest < 100 %, pompa wyłączy się po osiągnięciu zadanej wartości. Może ona włączyć się na krótko ponownie w celu dokładnego osiągnięcia zadanej próżni.**



**tylko Twister venturi**  
**Zmniejszoną próżnię (80 %) osiąga się przez otwarty byypass. Dlatego też odgłosy przepływu powietrza są niemal takie same jak przy osiągnięciu 100 % próżni.**

- ⇒ Rozpoczęcie procesu mieszania: nacisnąć przycisk sterowania (1).
  - ◆ Podczas przebiegu mieszania pokazywany jest czas pozostały do zakończenia procesu (count down).



Rys. 9



**Przez opóźnienie procesu mieszania możemy uzyskać wstępną próżnię.**

- ◆ Po upływie zadanego czasu mieszania rozlegnie się sygnał dźwiękowy.
  - ◆ Na wyświetlaczu pokazywany jest czas do zakończenia procesu mieszania.
- ⇒ Trzymać bardzo mocno pojemnik!
  - ⇒ Napełnienie pojemnika powietrzem: nacisnąć przycisk sterujący (1).
    - ◆ Po upływie kilku sekund pojemnik zostanie zwolniony.
  - ⇒ Zdjąć pojemnik.

### **Wskazówka**

Używajcie Państwo do mieszania jednego rodzaju materiału jednego pojemnika. Pozostałości innych mas mogą mieć negatywny wpływ na mieszany materiał (np. silikon nie będzie wiązał itp).

Zalecenie: jeden pojemnik do jednego rodzaju materiału (gips, masa osłaniająca, silikon).

Należy używać nalepek dołączonych do pojemników do mieszania.

### 5.5.1 Wcześniejsze zatrzymanie procesu mieszania

⇒ Zatrzymanie procesu mieszania: nacisnąć 1 x pokrętło sterujące.

- ◆ Rozlegnie się sygnał dźwiękowy.
- ◆ Proces mieszania zostanie zatrzymany.

⇒ Trzymać bardzo mocno pojemnik!

⇒ Napełnienie pojemnika powietrzem: nacisnąć przycisk sterujący.

- ◆ Po upływie kilku sekund pojemnik zostanie zwolniony.

⇒ Zdjąć pojemnik.

### 5.5.2 Przerwa w dopływie prądu

#### tylko Twister

Podczas przerwy w dopływie prądu albo przy wyłączeniu urządzenia podczas mieszania, próżnia zostaje zachowana a pojemnik pozostaje przy urządzeniu.



**Przy przywróceniu dopływu prądu lub po włączeniu urządzenia pojemnik napełnia się powietrzem i odpada od mieszadła.**



#### tylko Twister venturi

Podczas przerwy w dopływie prądu albo przy wyłączeniu urządzenia pojemnik napełnia się powietrzem i odpada od mieszadła.

## 5.6 Ustawienia podczas przebiegu mieszania

Wszystkie parametry mieszania pokazywane są podczas przebiegu mieszania na dużym wyświetlaczu, po krótkim naciśnięciu odpowiedniego przycisku parametru.



*Parametry mieszania mogą być zmieniane także podczas mieszania, przez naciśnięcie odpowiedniego przycisku parametru i obrócenie przycisku sterującego.*



*Zmiany parametrów mieszania dokonane podczas pracy urządzenia zostaną zastosowane tylko do tego cyklu i nie zostaną na trwale zapamiętane.*

## 6 Czyszczenie / Konserwacja



Przed czyszczeniem lub pracami konserwatorskimi wyłączyć urządzenie i wyjąć wtyczkę z gniazdka sieciowego!

### 6.1 Czyszczenie obudowy



Urządzenia nie należy czyścić za pomocą pary wodnej.



**Do czyszczenia nie należy używać ŻADNYCH agresywnych, ostrych i zawierających rozpuszczalniki środków.**

⇒ Wyłączyć urządzenie.

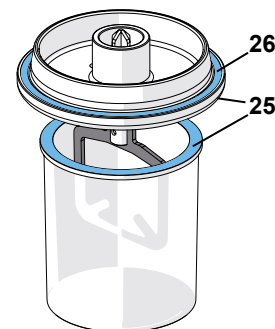
⇒ Wyjąć wtyczkę z gniazdka.

⇒ Obudowę wytrzeć na mokro.

### 6.2 Powierzchnie uszczelniające

Żeby zagwarantować optymalną próżnię i pewne utrzymanie pojemnika podczas mieszania, następujące powierzchnie uszczelniające muszą być zawsze utrzymywane w czystości:

- Uszczelka mieszadła / pojemnik (25).
- Uszczelka urządzenie / mieszadło (26).



Rys. 10

#### **Wskazówka**

Gumowe uszczelki powinny być od czasu do czasu natłuszczone wazeliną. Przedłuża to żywotność uszczelek i gwarantuje optymalne uzyskiwanie próżni.

## 6.3 Wymiana systemu filtrów ssących powietrze



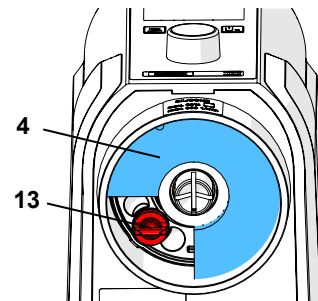
System filtrów powietrza składa się z filtra z gąbki (4) i z filtra spiekane-go (13).



**Prawidłowe uzyskanie próżni możliwe jest tylko przy czystym sys-temie filtrów.**



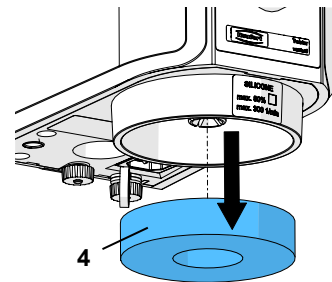
**Urządzenia nigdy nie należy używać bez kompletnego systemu filtrów!**



Rys. 11

### 6.3.1 Filtr gąbkowy

⇒ Filtr gąbkowy (4) wyciągnąć do dołu i założyć nowy.



Rys. 12

### 6.3.2 Filtr spiekany

⇒ Wyjąć do dołu filtr gąbkowy (Rys. 12).

⇒ Filtr spiekany (13) odkręcić obracając w kierunku przeciwnym do ruchu wskazówek zegara i zdjąć go.

⇒ Założyć nowy filtr spiekany i dokręcić go mocno w kierunku zgodnym z ruchem wskazówek zegara. Filtr spiekany musi siedzieć bardzo mocno.

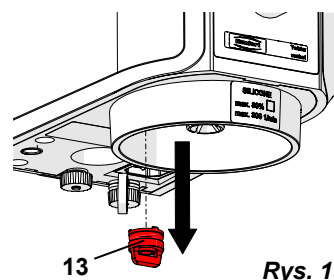
⇒ Założyć z powrotem filtr gąbkowy.



**W poprzednich modelach urządzenia (numer seryjny-indeks A) filtr spiekany mocowany był przez wciśnięcie. W takim przypadku, filtr należy wyciągnąć w dół i wcisnąć nowy filtr spiekany z powrotem aż do wyczuwalnego oporu.**



**Filtr spiekany może być czyszczony w myjce ultradźwiękowej. (Zalecamy: rozpuszczalnik do gipsu GO-2011, Art.-Nr.: 2011-0000).**



Rys. 13

## 6.4 Wymiana bezpiecznika



Przed wymianą bezpiecznika odłączyć przewód zasilający od prądu.



Nie wolno używać bezpieczników o wyższej wartości.

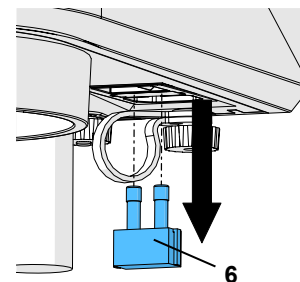
⇒ Wyłączyć urządzenie.

⇒ Wyjąć wtyczkę z gniazdka.

⇒ Odryglować obustronnie uchwyt bezpiecznika (6) i wyjąć go.

⇒ Wymienić uszkodzony bezpiecznik.

⇒ Wsunąć z powrotem uchwyty zabezpieczające bezpiecznik, aż do wyraźnego zatrzaśnięcia po obu stronach.



Rys. 14

## 6.5 Wymiana filtra wejściowego

tylko Twister venturi

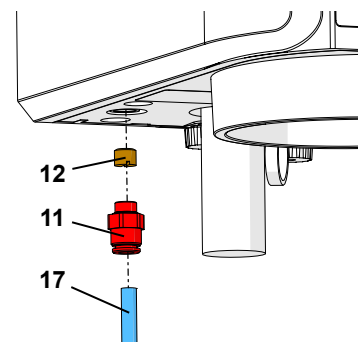


*W mieszadle Twister venturi istnieją dwie wersje filtra wejściowego:*

### ► Wersja aktualna:

**Filtr wejściowy wewnętrzny, za przyłączem sprężonego powietrza (Rys. 15-a).**

- ⇒ Odłączyć urządzenie od sprężonego powietrza.
- ⇒ Pierścień znajdujący się przy podłączeniu sprężonego powietrza (11) wcisnąć do góry i wyjąć przewód sprężonego powietrza (17).
- ⇒ Poluzować połączenie śrubowe podłączenia sprężonego powietrza (11) i wykręcić filtr (12).
- ⇒ Wkręcić w podłączenie sprężonego powietrza nowy filtr i mocno dokręcić połączenie śrubowe.
- ⇒ Przewód do sprężonego powietrza (17) włożyć aż do wyraźnego uderzenia, w miejsce podłączenia przewodu ze sprężonym powietrzem (11). Należy przy tym przewyciężyć lekki opór.
- ⇒ Urządzenie podłączyć do sprężonego powietrza.

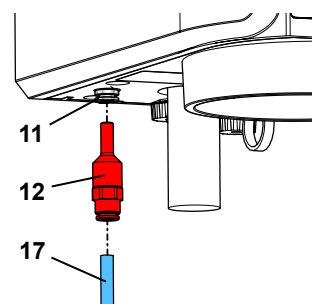


Rys. 15-a

### ► Wersja wcześniejsza:

**Filtr wejściowy umieszczony przed miejscem podłączenia (Rys. 15-b).**

- ⇒ Odłączyć urządzenie od sprężonego powietrza.
- ⇒ Pierścień znajdujący się przy filtrze wejściowym (12) wcisnąć do góry i wyjąć przewód sprężonego powietrza (17).
- ⇒ Pierścień przy podłączeniu sprężonego powietrza (11) wcisnąć do góry i wyjąć filtr wejściowy (12).
- ⇒ Nowy filtr wejściowy włożyć w podłączenie sprężonego powietrza. Należy przy tym przewyciężyć lekki opór.
- ⇒ Przewód do sprężonego powietrza włożyć w filtr wejściowy. Należy przy tym przewyciężyć lekki opór.
- ⇒ Urządzenie podłączyć do sprężonego powietrza.



Rys. 15-b

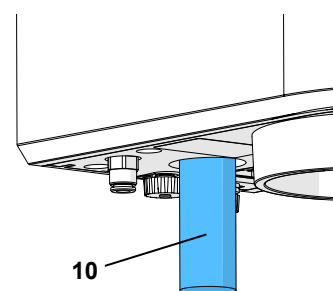


**Częste zanieczyszczenie filtra wejścia wskazuje na brudne sprężone powietrze. W tym wypadku powinien być podłączony oddzielny filtr sprężonego powietrza (zobacz rozdział 3.3 Wyposażenie dodatkowe).**

## 6.6 Wymiana tłumika dźwięku

tylko Twister venturi

- ⇒ Tłumik (10) wykręcić do dołu.
- ⇒ Wkręcić z powrotem nowy tłumik.



Rys. 16

## 6.7 Części zamienne

Materiały eksploatacyjne i ew. części zamienne znajdują Państwo na liście części zamiennych w internecie na stronie [www.renfert.com/p918](http://www.renfert.com/p918).

Należy wpisać tam następujący numer artykułu: 18260000 lub 18270000.

Wyłączone z gwarancji części (części zużywające się, materiały eksploatacyjne) są oznaczone na liście części zamiennych.

Numer seryjny, data produkcji i wersja urządzenia znajdują się na tabliczce znamionowej urządzenia.



# 7 Rozwiązywanie problemów

## 7.1 Twister (Nr. 1826)

Błąd	Przyczyna	Pomoc
Nie działa przycisk włącz/wyłącz.	<ul style="list-style-type: none"> <li>Nie ma podłączenia do prądu.</li> <li>Uszkodzony bezpiecznik.</li> </ul>	<ul style="list-style-type: none"> <li>Sprawdzić podłączenie do prądu.</li> <li>Wymienić bezpiecznik (rozdział 6.4).</li> </ul>
Silnik nie pracuje.	<ul style="list-style-type: none"> <li>Uszkodzony silnik.</li> </ul>	<ul style="list-style-type: none"> <li>Oddać urządzenie do naprawy.</li> </ul>
Próżnia nie powstaje jest za mała lub zbyt wolno osiągnana.	<ul style="list-style-type: none"> <li>Zatkany filtr ssania.</li> <li>Zabrudzone powierzchnie uszczelniające.</li> <li>Uszkodzony zawór magnetyczny.</li> <li>Uszkodzona pompa próżniowa.</li> </ul>	<ul style="list-style-type: none"> <li>Oczyścić / wymienić filtr (rozdział 6.3).</li> <li>Oczyścić powierzchnie uszczelniające (rozdział 6.2).</li> <li>Oddać urządzenie do naprawy.</li> <li>Oddać urządzenie do naprawy.</li> </ul>
Zbyt wolne powstawanie próżni / odpowietrzanie.	<ul style="list-style-type: none"> <li>Zabrudzony filtr ssania.</li> <li>Uszkodzony zawór magnetyczny.</li> </ul>	<ul style="list-style-type: none"> <li>Oczyścić / wymienić filtr (rozdział 6.3).</li> <li>Oddać urządzenie do naprawy.</li> </ul>
Pompa próżniowa nie pracuje.	<ul style="list-style-type: none"> <li>Zapieczony trzpień rozpoznający pojemnik.</li> </ul>	<ul style="list-style-type: none"> <li>Oczyścić powierzchnię wokół sztyftu.</li> <li>Oddać urządzenie do naprawy.</li> </ul>
Pompa próżniowa podczas przebiegu procesu mieszania włącza się i wyłącza okresowo.	<ul style="list-style-type: none"> <li>Przy próżni &lt; 100 % pompa próżniowa wyłącza się w momencie osiągnięcia ustalonej wartości próżni.</li> </ul>	<ul style="list-style-type: none"> <li>Nie ma błędu, w momencie, kiedy pojemnik zaczyna napełniać się powietrzem pompa włącza się automatycznie działając do osiągnięcia żądanej wartości próżni.</li> </ul>

PL

## 7.2 Twister venturi (Nr. 1827)

Błąd	Przyczyna	Pomoc
Nie działa przycisk włącz / wyłącz.	<ul style="list-style-type: none"> <li>Brak podłączenia do prądu.</li> <li>Uszkodzony bezpiecznik.</li> </ul>	<ul style="list-style-type: none"> <li>Sprawdzić podłączenie do prądu.</li> <li>Wymienić bezpiecznik (rozdział 6.4).</li> </ul>
Silnik nie pracuje.	<ul style="list-style-type: none"> <li>Uszkodzony silnik.</li> </ul>	<ul style="list-style-type: none"> <li>Oddać urządzenie do naprawy.</li> </ul>
Próżnia nie powstaje jest za mała lub zbyt wolno osiągnana.	<ul style="list-style-type: none"> <li>Nie został włączony kompresor.</li> <li>Ciśnienie robocze za niskie lub za wysokie.</li> <li>Wąż ciśnieniowy niepodłączony, nieszczelny lub załamany.</li> <li>Wąż przyłączeniowy za długi.</li> <li>Za mały przekrój węża przyłączeniowego.</li> <li>Zabrudzony filtr ssania.</li> <li>Zabrudzone powierzchnie uszczelniające.</li> <li>Zatkany filtr wejściowy.</li> <li>Zabrudzony tłumik.</li> <li>Uszkodzony zawór magnetyczny.</li> <li>Zatkana dysza Venturiego.</li> </ul>	<ul style="list-style-type: none"> <li>Włączyć kompresor.</li> <li>Sprawdzić dynamiczne ciśnienie robocze (zobacz Dane techniczne, rozdział 8).</li> <li>Wyłączyć inne urządzenia korzystające ze sprężonego powietrza.</li> <li>Sprawdzić wąż ciśnieniowy.</li> <li>Maksymalna długość 2 m.</li> <li>Minimalna średnica wewnętrzna 4 mm.</li> <li>Oczyścić / wymienić filtr (rozdział 6.3).</li> <li>Oczyścić powierzchnie uszczelniające (rozdział 6.2).</li> <li>Wymienić filtr wejściowy (rozdział 6.5).</li> <li>Wymienić tłumik (rozdział 6.6).</li> <li>Zastosować filtr z regulatorem ciśnienia.</li> <li>Oddać urządzenie do naprawy.</li> <li>Oddać urządzenie do naprawy.</li> </ul>
Zbyt wolne powstawanie próżni / odpowietrzanie.	<ul style="list-style-type: none"> <li>Zabrudzony system filtrów.</li> <li>Zabrudzony tłumik.</li> <li>Uszkodzony zawór magnetyczny.</li> </ul>	<ul style="list-style-type: none"> <li>Oczyścić / wymienić filtry (rozdział 6.3).</li> <li>Wymienić tłumik (rozdział 6.6).</li> <li>Zastosować filtr z regulatorem ciśnienia.</li> <li>Oddać urządzenie do naprawy.</li> </ul>
Nie powstaje próżnia.	<ul style="list-style-type: none"> <li>Zapieczony trzpień rozpoznający pojemnik.</li> </ul>	<ul style="list-style-type: none"> <li>Oczyścić powierzchnię wokół sztyftu.</li> <li>Oddać urządzenie do naprawy.</li> </ul>
Stale słyszalny szmer uchodzącego powietrza.	<ul style="list-style-type: none"> <li>Uszkodzony zawór magnetyczny.</li> <li>Zapieczony trzpień rozpoznający pojemnik.</li> </ul>	<ul style="list-style-type: none"> <li>Oddać urządzenie do naprawy.</li> <li>Oczyścić powierzchnię wokół sztyftu.</li> <li>Oddać urządzenie do naprawy.</li> </ul>
Trzepoczący szmer powietrza dochodzący z tłumika.	<ul style="list-style-type: none"> <li>Zbyt małe ciśnienie.</li> </ul>	<ul style="list-style-type: none"> <li>Sprawdzić dynamiczne ciśnienie robocze (zobacz Dane techniczne, rozdział 8).</li> </ul>

## 7.3 Kody błędów

W momencie, kiedy w urządzeniu wystąpi rozpoznana przez elektronikę usterka:

- ♦ Proces mieszania zostanie przerwany.
- ♦ Rozlegnie się sygnał ostrzegawczy.
- ♦ Na wyświetlaczu na przemian zacznie pokazywać się „Err” i kod błędu.

Aby zakończyć wyświetlanie kodu błędu:

⇒ Nacisnąć gałkę sterowania (oprócz Err 3, 5 i 6).

⇒ Err 3, 5 i 6: wyłączyć urządzenie, biorąc pod uwagę wskazówkę z rozdziału 5.5.2 Przerwa w dopływie prądu.



**Przy wystąpieniu kodu błędu 5 nie należy używać już więcej danego pojemnika do mieszania.**

Przy wystąpieniu kodów podanych w poniższej tabeli należy postępować zgodnie z ze wskazówkami.

Kod błędu	Przyczyna	Pomoc
<b>Err. 2</b>	<ul style="list-style-type: none"><li>• Nie została osiągnięta minimalna próżnia.</li><li>• Spadek próżni poniżej 500 mbar.</li></ul>	<ul style="list-style-type: none"><li>• Pojemnik napełnić powietrzem i zdjąć (zobacz rozdział 5.5.1, Pkt. 2 i 3).</li><li>• Przy powtórny wystąpieniu błędu: oddać urządzenie do naprawy.</li></ul>
<b>Err. 3</b>	<ul style="list-style-type: none"><li>• Próżnia osiągnięta jest zbyt szybko ze względu na zatkany system filtrów.</li></ul>	<ul style="list-style-type: none"><li>• Oczyszczyć / wymienić filtr (zobacz rozdział 6.3).</li></ul>
<b>Err. 4</b>	<ul style="list-style-type: none"><li>• Uszkodzony silnik mieszadła.</li></ul>	<ul style="list-style-type: none"><li>• Pojemnik napełnić powietrzem i zdjąć (zobacz rozdział 5.5.1, Pkt. 2 i 3).</li><li>• Oddać urządzenie do naprawy.</li></ul>
<b>Err. 10</b>	<ul style="list-style-type: none"><li>• Zbyt dużo materiału.</li><li>• Zbyt długi czas mieszania, masa zaczyna wiązać.</li></ul>	<ul style="list-style-type: none"><li>• Pojemnik napełnić powietrzem i zdjąć (zobacz rozdział 5.5.1, Pkt. 2 i 3).</li><li>• Pojemnik napełnić tylko do znacznika maksymalnej pojemności. Zaznaczona granica dotyczy proszku i płynu w niez mieszanym stanie.</li><li>• Pojemnik napełnić powietrzem i zdjąć (zobacz rozdział 5.5.1, Pkt. 2 i 3).</li><li>• Ustawić krótszy czas mieszania.</li></ul>

Przy wszystkich pozostałych kodach błędów:

⇒ Zapisać kod błędu.

⇒ Oddać urządzenie do naprawy.

⇒ Podać zakładowi naprawczemu kod błędu.

## 8 Dane techniczne

	Twister (Nr. 1826)	Twister venturi (Nr. 1827)
Napięcie w sieci:	100 - 240 V, 50 / 60 Hz	
Pobór mocy:	180 VA	
Bezpiecznik urządzenia:	T4AL, 250 VAC	
Liczba obrotów:	100 - 450 1/min	
Ciśnienie przyłączeniowe:	--	5 - 6,5 bar [72.5 - 94.3 psi]
Zapotrzebowanie na powietrze, ca.:	--	46 l/min
LpA *) (na biegu jałowym):	< 70 db(A)	
Wymiary (szer. x wys. x głęb.):	152 x 285 x 235 mm [6.0 x 11.2 x 9.3 inch]	152 x 320 x 235 mm [6.0 x 12.6 x 9.3 inch]
Waga (bez pojemnika), ca. :	5,2 kg [11.5 lbs]	4,0 kg [8.8 lbs]

\*) Poziom ciśnienia akustycznego według EN ISO 11202



## 9 Gwarancja

Przy eksploatacji urządzenia zgodnej z jego przeznaczeniem firma Renfert udziela na wszystkie części mieszadła próżniowego **3 letniej gwarancji**. Warunkiem domagania się gwarancji jest posiadanie oryginalnego rachunku zakupu ze specjalistycznego punktu sprzedaży.

Nieobjęte gwarancją są części podlegające naturalnemu zużyciu podczas eksploatacji (części zużywające się) i materiały eksploatacyjne. Części te są oznaczone na liście części zamiennych.

Gwarancja wygasa w wypadku nieodpowiedniego użytkowania urządzenia, nieprzestrzegania przepisów dotyczących: obsługi, czyszczenia, połączeń i konserwacji, samodzielnej naprawy lub naprawy wykonanej przez nieautoryzowane osoby, użyciu części zamiennych innego producenta albo działań nietypowych, niedopuszczonych instrukcją użytkowania.

Świadczenia gwarancyjne nie powodują przedłużenia okresu gwarancji.

## 10 Wskazówki dotyczące utylizacji

Utylizacja urządzenia może być wykonana tylko przez wyspecjalizowany zakład. Zakład utylizacyjny musi być przy tym poinformowany o niebezpiecznych pozostałościach w urządzeniu.

### 10.1 Wskazówki dotyczące utylizacji w krajach UE

Dla zachowania i ochrony otoczenia, zapobiegania zanieczyszczenia środowiska i aby poprawić ponowne użycie surowców (recykling), została wydana przez Komisję Europejską wytyczna, która mówi, że elektryczne i elektroniczne urządzenia muszą być odbierane z powrotem przez producenta, aby mogły być zutylizowane lub ponownie użyte.



**Urządzenia oznaczone tym symbolem, nie mogą być na terenie Unii Europejskiej wyrzucane na niesortowane osiedlowe śmietniki.**

Prosimy o zasięgnięcie informacji u przedstawicieli lokalnych władz o możliwości utylizacji zgodnej z przepisami.

**Hochaktuell und ausführlich auf ...  
Up to date and in detail at ...  
Actualisé et détaillé sous ...  
Aggiornato e dettagliato su ...  
La máxima actualidad y detalle en ...  
Актуально и подробно на ...**

**[www.renfert.com](http://www.renfert.com)**

Renfert GmbH • Untere Gießwiesen 2 • 78247 Hilzingen/Germany  
Tel.: +49 7731 82 08-0 • Fax: +49 7731 82 08-70  
[www.renfert.com](http://www.renfert.com) • [info@renfert.com](mailto:info@renfert.com)

Renfert USA • 3718 Illinois Avenue • St. Charles IL 60174/USA  
Tel.: +1 6307 62 18 03 • Fax: +1 6307 62 97 87  
[www.renfert.com](http://www.renfert.com) • [info@renfertusa.com](mailto:info@renfertusa.com)  
USA: Free call 800 336 7422



making work easy



DA

# Twister / Twister venturi

OVERSÆTTELSE AF DEN ORIGINALE BETJENINGSVEJLEDNING

Made in Germany

21-6603 11022020

# Indhold

1	Indledning	3
1.1	Anvendte symboler	3
2	Sikkerhed	3
2.1	Korrekt anvendelse	3
2.2	Ukorrekt anvendelse	3
2.3	Omgivelsesbetingelser (i henhold til DIN EN 61010-1)	4
2.4	Fare- og advarselshenvisninger	4
2.5	Autoriserede personer	4
2.6	Ansvarsfraskrivelse	4
3	Produktbeskrivelse	5
3.1	Moduler og funktionselementer	5
3.2	Leveringsomfang	5
3.3	Tilbehør	6
4	Idrifttagning	6
4.1	Opstillingsanbefalinger	6
4.2	Vægmontering	6
4.3	Fritstående apparat	7
4.4	Elektrisk tilslutning	7
4.5	Tryklufttilslutning	7
5	Betjening	7
5.1	Tastsymboler	7
5.2	Display	8
5.3	Tilkobling/frakobling	8
5.3.1	Standby-modus	8
5.4	Indstilling af røreparametre	8
5.5	Blanding	9
5.5.1	Tidlig standsning af blandingen	10
5.5.2	Strømsvigt	10
5.6	Indstillinger under blandingen	10
6	Rengøring/vedligeholdelse	10
6.1	Rengøring af huset	10
6.2	Tætningsflader	10
6.3	Udskiftning af indsugningsfiltersystem	11
6.3.1	Skumfilter	11
6.3.2	Sinterfilter	11
6.4	Udskiftning af sikring	11
6.5	Udskiftning af indgangsfilteret	12
6.6	Udskiftning af lyd-dæmperen	12
6.7	Reserve dele	12
7	Fejlsøgning	13
7.1	Twister (nr. 1826)	13
7.2	Twister venturi (nr. 1827)	13
7.3	Fejlkoder	14
8	Tekniske data	14
9	Garanti	15
10	Bortskaffelse/henvisninger	15
10.1	Bortskaffelse/henvisning for EU-landene	15

# 1 Indledning

## 1.1 Anvendte symboler

I denne vejledning eller på apparatet findes der symboler med følgende betydning:



**Fare**

Der er umiddelbar fare for kvæstelser. Overhold medfølgende dokumenter!



**Elektrisk spænding**

Der er fare på grund af elektrisk spænding.



**OBS**

Hvis denne henvisning ikke overholdes, er der fare for beskadigelse af apparatet.



**Henvisning**

Angiver en henvisning, der er nyttig for betjeningen og letter håndteringen.



Kun til anvendelse indendørs.



Afbryd apparatet fra nettet, før det åbnes, træk netstikket ud.



Apparatet er i overensstemmelse med gældende EU-direktiver.



Apparatet er underlagt EU-direktiv 2002/96/EF (WEEE-direktiv).



Om dette tema finder du en FAQ video i vores videogalleri på [www.renfert.com/P49](http://www.renfert.com/P49).



### ► **Oversigt, der især skal overholdes**

- Oversigt
- Oversigt

⇒ Handlingsanvisning/nødvendig aktion/indtastning/arbejdsrækkefølge:

Du opfordres til at udføre den anførte handling i den foreskrevne rækkefølge.

- ◆ Resultat af en handling/apparatets reaktion/programmets reaktion:

Apparatet eller programmet reagerer på din handling, eller fordi der forekom et bestemt resultat.

Andre symboler forklares, når de anvendes.

## 2 Sikkerhed



Undervis operatørerne i anvendelsesområdet, de mulig farer under driften og betjeningen af apparatet ved hjælp af denne brugsanvisning.

Hold denne brugsanvisning til rådighed for operatøren.

### 2.1 Korrekt anvendelse

Vakuumblandingsapparatet *Twister / Twister venturi* anvendes udelukkende til homogen, boblefri blanding af udelukkende dentale formstøbningsmasser og modelmaterialer som gips, indstøbningsmasser og silikone.

### 2.2 Ukorrekt anvendelse

På dette produkt må der kun anvendes de tilbehørs- og reservedele, der er leveret og frigivet af firmaet Renfert GmbH. Hvis der anvendes andre tilbehørs- eller reservedele, kan apparatets sikkerhed påvirkes, medfører det risiko for alvorlige kvæstelser, kan det medføre miljøskader eller beskadigelse af produktet.

## 2.3 Omgivelsesbetingelser (i henhold til DIN EN 61010-1)

Apparatet må kun anvendes:

- indendørs
- op til en højde på 2.000 meter over havets overflade
- ved en omgivelsestemperatur på 5 - 40 °C [41 - 104 °F] \*)
- ved en maksimal relativ luftfugtighed på 80 % ved 31 °C [87,8 °F], der falder lineært til en relativ luftfugtighed på 50 % ved 40 °C [104 °F] \*)
- med en netforsyning, hvor spændingsudsvingene ikke overstiger 10 % af den nominelle værdi
- ved forureningsniveau 2
- ved overspændingskategori II.

\*) Ved 5 - 30 °C [41 - 86 °F] kan apparatet anvendes ved en luftfugtighed på op til 80 %. Ved temperaturer på 31 - 40 °C [87,8 - 104 °F] skal luftfugtigheden falde proportionalt for at sikre driftsklarhed (f.eks. ved 35 °C [95 °F] = 65 % luftfugtighed, ved 40 °C [104 °F] = 50 % luftfugtighed).  
Ved temperaturer over 40 °C [104 °F] må apparatet ikke anvendes.

## 2.4 Fare- og advarselshenvisninger

- ▶ Hvis apparatet ikke anvendes i overensstemmelse med den foreliggende betjeningsvejledning, er den påtænkte beskyttelse ikke længere sikret.
- ▶ Kun beregnet til indendørs brug. Dette apparat er kun beregnet til tørre omgivelser og må ikke betjenes eller opbevares udendørs eller i fugtige omgivelser.
- ▶ Apparatet må kun tages i drift med et strømkabel med landespecifikt stiksystem. Den evt. nødvendige ombygning må kun foretages af en elektroteknisk fagmand.
- ▶ Apparatet må kun tages i drift, når oplysningerne på typeskiltet stemmer overens med oplysningerne for det regionale spændingsnet.
- ▶ Apparatet må kun tilsluttes til stikdåser, som er forbundet med beskyttelsesledersystemet.
- ▶ Der skal være nem adgang til netstikket.
- ▶ Man skal jævnligt efterse forbindelseskabler og slanger (f.eks. strømkablet) for skader (f.eks. knæk, revner, porøsitet) eller tegn på ælde. Brugen af enheden skal omgående ophøre, hvis den har beskadigede forbindelseskabler, slanger eller andre defekter.
- ▶ Anvend kun apparatet under opsyn.
- ▶ Fare for kvæstelser!  
Hvis der anvendes ikke-tilladt tilbehør, er der fare for kvæstelser. Anvend kun originalt Renfert-tilbehør.
- ▶ Overhold sikkerhedsdatabladene fra producenten (sundhedsfarligt støv) ved blandingen af indstøbningsmasser, og anvend egnede personlige værnemidler.
- ▶ Bland ikke antændelige eller eksplosive materialer.
- ▶ Tilkobl aldrig omrøreren uden blandedæger.
- ▶ Manipulationer af den automatiske bægertilkobling og indsugningsåbningen kan medføre beskadigelse af apparatet og kvæstelser.
- ▶ Sluk apparatet efter afslutning af arbejdet.
- ▶ Afbryd apparatet fra nettet før reparations- eller vedligeholdelsesarbejder på de elektriske dele.
- ▶ Sluk apparatet før rengøring eller vedligeholdelse, og træk netstikket ud.
- ▶ Det er ejerens ansvar, at nationale forskrifter overholdes under drift og med hensyn til en gentaget sikkerhedskontrol af elektriske apparater. I Tyskland er det DGUV-forskrift 3 i sammenhæng med VDE 0701-0702.
- ▶ Information om REACH og SVHC finder du på vores internetside på [www.renfert.com](http://www.renfert.com) i Support-sektionen.

## 2.5 Autoriserede personer

Kun instruerede personer må betjene og vedligeholde apparatet.

## 2.6 Ansvarsfraskrivelse

Renfert GmbH afviser ethvert skadeserstatnings- og garantikrav, hvis:

- ▶ produktet anvendes til andre formål end dem, der er beskrevet i betjeningsvejledningen.
- ▶ produktet på en eller anden måde ændres - ud over ændringer, der er beskrevet i betjeningsvejledningen.
- ▶ produktet ikke repareres af en faghandel eller ikke anvendes med originale reservedele fra Renfert.
- ▶ produktet fortsat anvendes, selvom der er synlige sikkerhedsmangler eller beskadigelser.
- ▶ produktet udsættes for mekaniske stød eller tabes.

# 3 Produktbeskrivelse

## 3.1 Moduler og funktionselementer

- |  |  |
|--|--|
| 1 Styreknop (indstilling af røreparametre, start, stop, ventilation) | 9 Fingermøtrik                                       |
| 2 Parametertaster  | 10 Lyddæmper (kun <i>Twister venturi</i> )           |
| 3 Display  | 11 Tryklufttilslutning (kun <i>Twister venturi</i> ) |
| 4 Skumfilter   | 12 Indgangsfilter (kun <i>Twister venturi</i> )      |
| 5 Apparatets afbryder  | 13 Sinterfilter                                      |
| 6 Apparets sikring   | 14 Bæger inkl. omrører                               |
| 7 Apparatets stik  | 15 Tilslutningssæt                                   |
| 8 Kablesikring   | 16 Netkabel  |
|  | 17 Trykluftslange                                    |

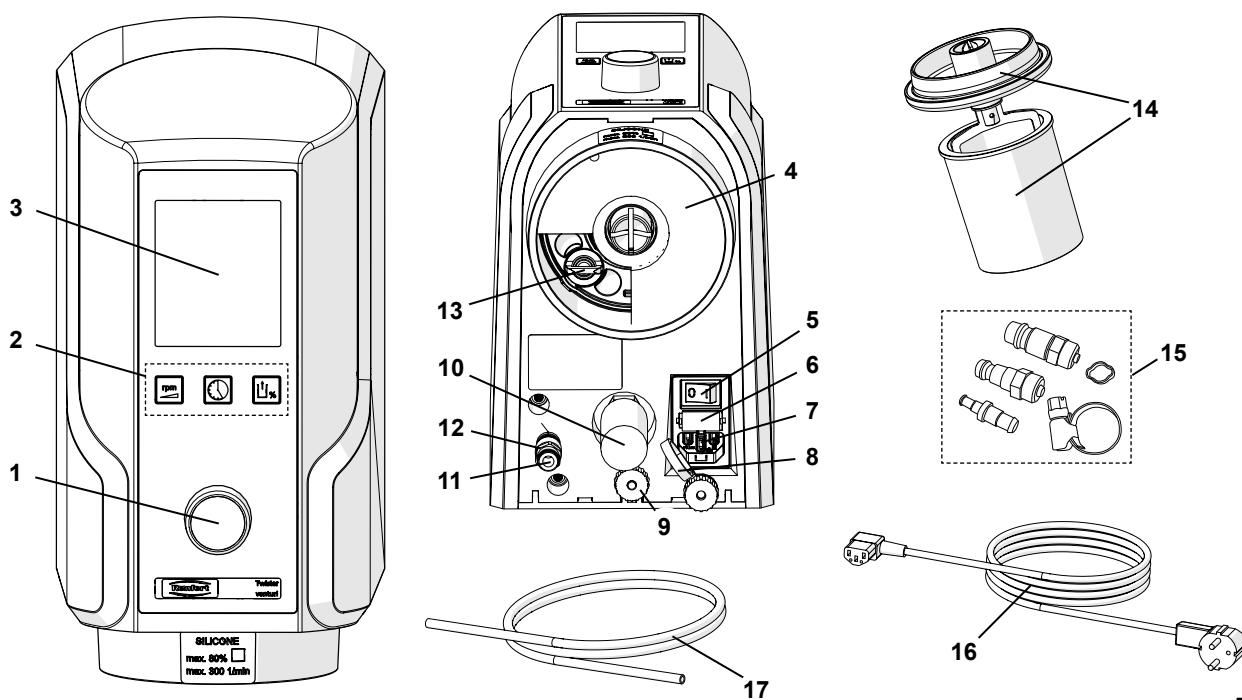


Fig. 1

## 3.2 Leveringsomfang

- 1 Vakuumblandingsapparat
- 1 Bæger 500 ml inkl. omrører
- 1 Netkabel
- 1 Trykluftslange 2 m (kun *Twister venturi*)
- 1 Pneumatisk tilslutningssæt (kun *Twister venturi*)
- 1 Betjeningsvejledning
- 1 Boreskablon
- 1 Fastgørelsessæt
- 1 Reserveskumfilter

DA

### 3.3 Tilbehør

1821-0102	Stativ til fritstående apparat, B x H x D: 227 x 622 x 294 mm [8.937 x 24.488 x 11.575 inch]
1821-0200	Rørespatel
1820-6500	Bæger inkl. omrører, 65 ml
1820-6520	Bæger, 65 ml
1820-0200	Bæger inkl. omrører, 200 ml
1820-0220	Bæger, 200 ml
1820-0500	Bæger inkl. omrører, 500 ml
1820-0520	Bæger, 500 ml
1820-0700	Bæger inkl. omrører, 700 ml
1820-0720	Bæger, 700 ml
1820-1001	Bæger inkl. omrører, 1000 ml
1820-1020	Bæger, 1000 ml
1823-0500	Alginat-blandebæger 500 ml, inkl. omrører
2929-0000	Filtertrykregulering

## 4 Idrifttagning

### 4.1 Opstillingsanbefalinger

Anvend apparatet ved rumtemperatur 15 - 30 °C [59 - 86 °F].

Sørg ved opstillingen for, at:

- Apparatet ikke placeres under en varmekilde.
- Apparatet ikke placeres ved åbne vinduer.
- Apparatet ikke er udsat for direkte sollys.
- Apparatet ikke udsættes for høj luftfugtighed.

### 4.2 Vægmontering

Læg følgende klar:

- Blyant
- Boreskabelon
- Stjerneskruetrækker
- Boremaskine
- Bor 8 mm [5/16th inch] - svarende til vægmaterialet



**Kontrollér, at væggen, hvor du ønsker at montere apparatet, er tilstrækkeligt stabil!**



**Kontrollér, at der ikke findes elektriske ledninger eller vandrør i væggen på monteringsstedet!**

- ⇒ Find den optimale arbejds højde.
- ⇒ Justér boreskabelonen, og markér borehullerne.
- ⇒ Bor huller >>> med en dybde på min. 55 mm [2.2 inch].
- ⇒ Sæt dyvler i.
- ⇒ Skru de øverste skruer i dyvlerne, lad dem rage 9 - 10 mm [0.35 - 0.4 inch] ud.
- ⇒ Skru den nederste fastgørelsesvinkel på.
- ⇒ Sæt apparatet på.
- ⇒ Sørg for at sikre apparatet med en fingermøtrik (9, fig. 3).



**Spænd fingermøtrikken fast.**

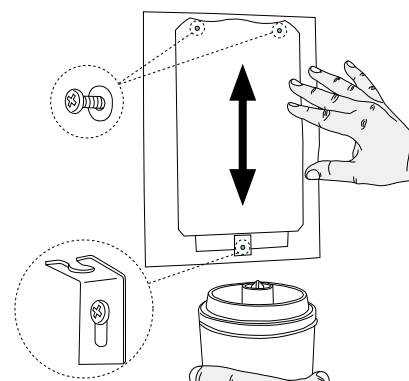


Fig. 2



## 4.3 Fritstående apparat

Med apparatstativet (18) kan vakuum-blandingsapparatet ombygges til et fritstående apparat.

- ⇒ Positionér apparatstativet på plan undergrund.
- ⇒ Sæt apparatet på.
- ⇒ Sørg for at sikre apparatet med en fingermøtrik (9).



**Spænd fingermøtrikken fast.**

Apparatstativet hører ikke til leveringsomfanget. Det kan bestilles separat som tilbehør (se kap. 3.3 Tilbehør).

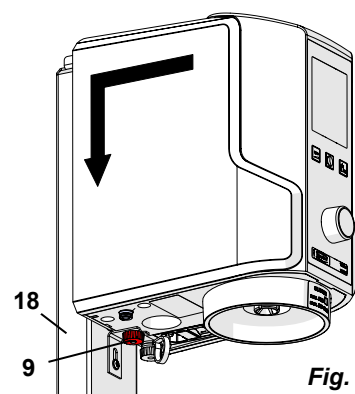


Fig. 3

## 4.4 Elektrisk tilslutning



**Kontrollér, at spændingsoplysningerne på typeskiltet og netspændingen stemmer overens.**

- ⇒ Før netkablet (16) gennem kabelsikringen (8).
- ⇒ Sæt netkablet i apparatets stik (7).
- ⇒ Sæt netstikket i.

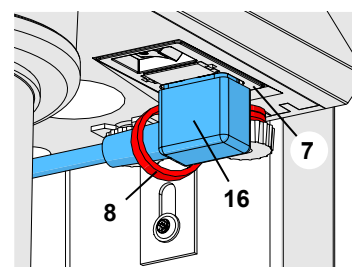


Fig. 4

DA

## 4.5 Tryklufttilslutning

kun *Twister venturi*

- ⇒ Sæt trykluftslangen (17) i slangetilslutningen på tryklufttilslutningen (11) indtil anslag. I den forbindelse skal man kunne mærke en let modstand.
- ⇒ Vælg den passende slangekobling i det vedlagte sæt (15, fig. 1) til tilslutningen til trykluftnettet, og sæt den på slangenden.
- ⇒ Tilslut til trykluftnettet.



**Ved tidligere apparater er indgangsfilteret (12) placeret uden for apparatet (fig. 5-b). Skub i disse tilfælden trykluftslangen (17) ind i indgangsfilteret (12). I den forbindelse skal man kunne mærke en let modstand.**

**Anvend ALDRIG apparatet uden indgangsfilter!**



**Den bedste vakuumeffekt opnår du med driftstrykket, der er anført i de tekniske data (se kap. 8), anvend evt. filtertrykregulering (se kap. „3.3 Tilbehør“).**

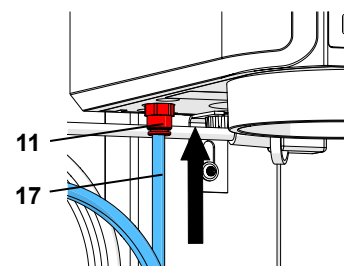


Fig. 5-a

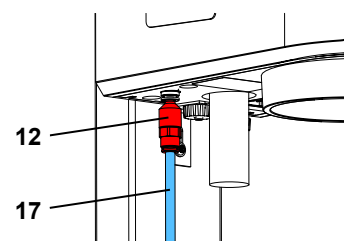


Fig. 5-b

Vakuum-blandingsapparatet er nu driftsklart.

# 5 Betjening

## 5.1 Tastsymboler

Røreparametre	Symbol	Indstillingsområde	Fabriksindstilling
Røretid		0:00 - 9:55 min:sec	1:00
Omdrejningstal		100 - 450 o/min	350
Vakuump		70 - 100 *) 80 / 100 **) %	100

\*) *Twister*, nr. 1826: i trin på 5 %

\*\*) *Twister venturi*, nr. 1827: Der kan kun vælges mellem vakuumpværdierne 80 % og 100 %.

## 5.2 Display

På displayet vises:

- 19 Stor vising af en røreparameter (her røretiden)
- 20 Røreparametrenes symboler (symbolet „Vakuum“ vises kun, hvis der ikke blev indstillet 100 % vakuum)
- 21 Indstillet omdrejningstal
- 22 Indstillet vakuum
- 23 Aktuelt vakuum (bjælkevisning)

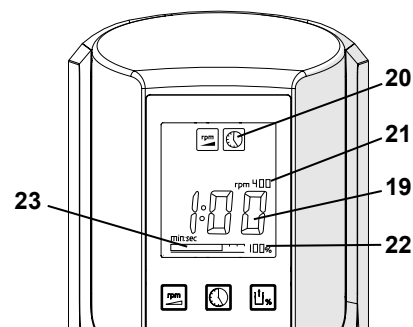


Fig. 6

## 5.3 Tilkobling/frakobling

Apparatet tændes og slukkes på apparatets afbryder (5, fig. 1).

Efter tilkoblingen vises de sidst anvendte røreparametre på displayet, ved den første tilkobling fabriksindstillingerne (se kap. 5.1).

### 5.3.1 Standby-modus

Hvis der ikke arbejdes med apparatet i mere end 3 minutter, eller der ikke trykkes på en parametertast, skifter det til standby-modusen. I den forbindelse bliver displayet mørkt.

For at forlade standby-modusen:

- ⇒ Tryk på en vilkårlig parametertast.
- ⇒ Drej styreknappen.
- ⇒ Tryk på styreknappen.
- ⇒ Tilkobl blandedbægeret.
  - ◆ Røreparametrene, der blev anvendt forinden, vises igen.

## 5.4 Indstilling af røreparametre

For at ændre en røreparameter:

- ⇒ Tryk på den tilsvarende parametertast (2).
  - ◆ På displayet vises symbolet for parametertasten, der blev trykket på.
  - ◆ Røreparameterens værdi vises stort.
- ⇒ Ændr værdien ved at dreje på styreknappen (1).
  - ◆ Ændrede værdier gemmes, når blandedbægeret tilkobles.



**I grundtilstanden vises røretiden altid stort og kan også ændres uden at trykke på parametertasten.**

### Tip - indstilling af vakuum:

Forsøg med indstøbningsmasser har vist, at de bedste blanderesultater opnås ved maksimal vakuuminstilling (glat, homogent støberesultat). Det gælder som regel også for gips. Uafhængige undersøgelser har i enkelttilfælde opnået, at partialtrykket i rørebeholderen ved ekstrem højt vakuum kan falde så meget, at der kan opstå kogebobler ved enkelte gipstyper. Reducér derefter det indstillede vakuum.

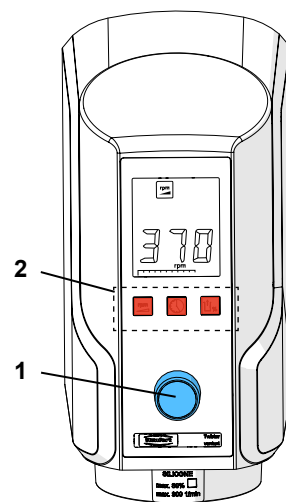


Fig. 7

## 5.5 Blanding



Overhold sikkerhedsdatabladene fra producenterne ved blandingen af indstøbningsmasser! Bær eventuelt tilpassede personlige værnemidler!



Overhold maksimummarkeringen på blandebægeret. Fyld ikke blandebægeret over maksimummarkeringen! Maksimummarkering gælder for pulver og væske i ublandet tilstand. Hvis blandebægeret fyldes for meget, kan der forekomme en tilsmudsning af indsugningsfiltersystemet.



**Meget små mængder i store bægre kan medføre utilstrækkelige blandingsresultater.**

- ⇒ Indstil røreparametre i henhold til producentens oplysninger.
- ⇒ Vælg en tilstrækkelig bægerstørrelse.
- ⇒ Bland pulver og væske i henhold til producentens oplysninger.
  - ↳ Lad ved gips blandingen trække i ca. 15 - 20 sek.
- ⇒ Sørg for kort at forspartle materialet, der skal blandes.
- ⇒ Anvend en passende omrører.
- ⇒ Sørg for, at bægerets og lågets kant er rene (25, fig. 10)!
- ⇒ Tilkobl bægeret (14) til apparatet.
  - ◆ For at tilkoble omrøreren starter motoren kort, når bægeret sættes på.
  - ◆ Genereringen af vakuummet starter automatisk.

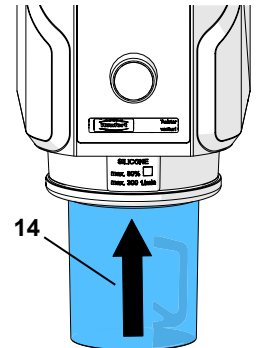


Fig. 8

- ⇒ Slip først, når bægeret holdes af sig selv, bjælkevisningen for vakuummet (23) er mere end halvdelen!



Hvis det **indstillede vakuum <100 %**, **frakobles pumpen, når det er nået. Den kan også starte kortvarigt for at opnå det indstillede vakuum nøjagtigt.**



**kun Twister venturi**

**Det reducerede vakuum (80 %) nås med et åbnet bypass. Derfor er strømstøj næsten som ved 100 % vakuum.**

- ⇒ Start blandingen: Tryk på styreknappen (1).
  - ◆ Under blandingen vises den resterende røretid (count down).

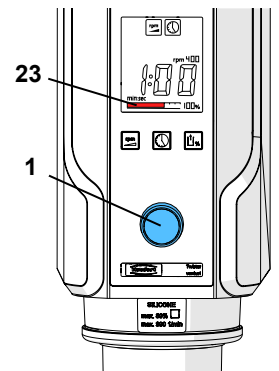


Fig. 9



**Der kan realiseres et forvakuum med en forsinket start af blandingen.**

- ◆ Når blandetiden er forløbet, lyder der en bip-tone.
  - ◆ På displayet vises tiden siden afslutningen af blandingen.
- ⇒ Hold bægeret fast!
  - ⇒ Ventilér bægeret: Tryk på styreknappen (1).
    - ◆ Bægeret frigives efter et par sekunder.
  - ⇒ Tag bægeret af.

### Tip

Anvend kun et bæger til at blande ensartede materialer. Rester fra de forudgående blandinger kan have en negativ indflydelse (f.eks. hærdet silikone ikke e.lign.).

Anbefaling: Et bæger til hver materialetype (gips, indstøbningsmasse, silikone).

Anvend mærkater, der er vedlagt blandebægeret.

### 5.5.1 Tidlig standsning af blandingen

⇒ Stop blandingen: Tryk 1 x på styreknappen.

◆ Der lyder en bip-tone.

◆ Blandingen stoppes.

⇒ Hold bægeret fast!

⇒ Ventilér bægeret: Tryk på styreknappen.

◆ Bægeret frigives efter et par sekunder.

⇒ Tag bægeret af.

### 5.5.2 Strømsvigt

kun *Twister*

Ved strømsvigt eller frakobling af apparatet under blandingen bibeholdes vakuummet bægeret på apparatet.



**Når der igen er strøm, eller apparatet tændes, ventileres bægeret og falder ned.**



kun *Twister venturi*

**Ved strømsvigt eller frakobling af apparatet ventileres bægeret og falder ned.**

## 5.6 Indstillinger under blandingen

Alle røreparametre kan vises i den store visning under blandingen ved at trykke kortvarigt på den tilsvarende parametertast.



**Røreparametrene kan også ændres under blandingen ved at trykke på den tilsvarende parameter-tast og dreje på styreknappen.**



**Ændringer af røreparametrene under blandingen gælder kun for denne blanding og gemmes ikke permanent.**

## 6 Rengøring/vedligeholdelse



**Sluk apparatet før rengørings- og vedligeholdelsesarbejder, og træk netstikket ud!**

### 6.1 Rengøring af huset



**Rengør ikke apparatet med damp.**



**Anvend IKKE opløsningsmiddelholdige, aggressive eller skurende rengøringsmidler.**

⇒ Sluk apparatet.

⇒ Træk netstikket ud.

⇒ Tør huset af med en fugtig klud.

### 6.2 Tætningsflader

Følgende tætningsflader skal altid holdes rene for at sikre en optimal vakuumopbygning, og at rørebægeret sidder fast under blandingen:

- Tætning omrører/bæger (25).
- Tætning apparat/omrører (26).

#### Tip

*Smør af og til gummitætningerne på omrøreren med vaseline. Det forøger tætningernes levetid og garanterer en optimal vakuumeffekt.*

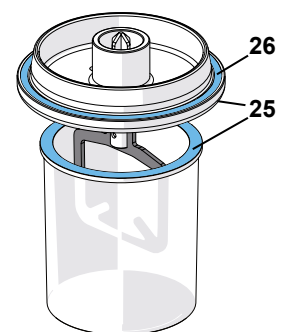


Fig. 10

## 6.3 Udskiftning af indsugningsfiltersystem



*Indsugningsfiltersystemet består af et skumfilter (4) og et sinterfilter (13).*



Vakuumpbygningen er kun sikret, når indsugningsfiltersystemet er rent.



Anvend aldrig apparatet uden fuldstændigt indsugningsfiltersystem!

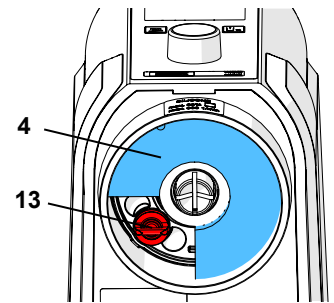


Fig. 11

### 6.3.1 Skumfilter

⇒ Træk skumfilteret (4) ned og ud, og sæt et nyt skumfilter i.

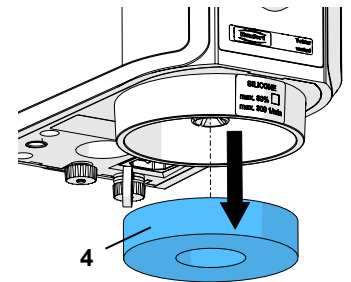


Fig. 12

### 6.3.2 Sinterfilter

⇒ Træk skumfilteret ned og ud (fig. 12).

⇒ Løsn sinterfilteret (13) ved at dreje det mod uret, og tag det af.

⇒ Sæt et nyt sinterfilter i, og spænd det fast med uret.

Sinterfilteret skal sidde fast.

⇒ Sæt skumfilteret i igen.



*Ved tidligere apparater (serienummer-indeks A) er sinterfilteret kun sat på. Træk i dette tilfælde sinterfilteret ned og ud, og tryk det nye sinterfilter ind igen indtil anslag.*



*Sinterfilteret kan også rengøres i ultralydsbadet. (anbefaling: gipsløser GO-2011, art.nr.: 2011-0000).*

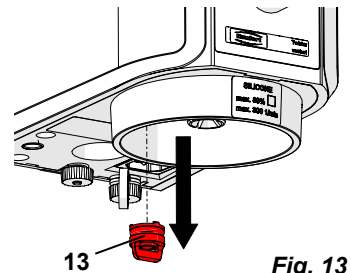


Fig. 13

## 6.4 Udskiftning af sikring



Træk netstikket ud, før sikringen udskiftes.



Anvend aldrig sikringer med større værdier.

⇒ Sluk apparatet.

⇒ Træk netstikket ud.

⇒ Lås sikringsholderne (6) op i begge sider, og træk dem ud.

⇒ Udskift defekte sikringer.

⇒ Skub sikringsholderen helt ind, indtil den går i indgreb på begge sider.

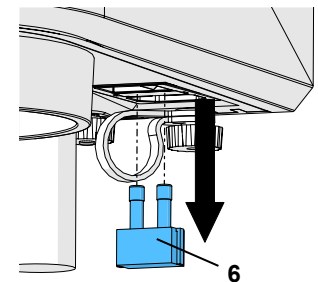


Fig. 14

## 6.5 Udskiftning af indgangsfileret

kun *Twister venturi*



*Ved Twister venturi-apparaterne findes der to udførelser af indgangsfileret:*

### ► **Aktuel udførelse:**

**Internt indgangsfiler, bagved tryklufftilslutningen (fig. 15-a).**

- ⇒ Afbryd apparatet fra tryklufften.
- ⇒ Tryk ringen på tryklufftilslutningen (11) op, og træk trykluffslangen (17) af.
- ⇒ Løsn forskruingen på tryklufftilslutningen (11), og skru filteret (12) ud.
- ⇒ Skru et nyt filter i tryklufftilslutningen, og skru forskruingen manuelt fast igen.
- ⇒ Sæt trykluffslangen (17) i slangetilslutningen på tryklufftilslutningen (11) indtil anslag.
- I den forbindelse skal man kunne mærke, at man overvinder en let modstand.
- ⇒ Tilslut apparatet til trykluff.

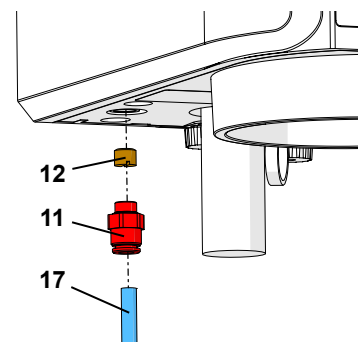


Fig. 15-a

### ► **Tidligere udførelse:**

**Indgangsfiler sat på, foran tryklufftilslutningen (fig. 15-b).**

- ⇒ Afbryd apparatet fra tryklufften.
- ⇒ Tryk ringen på indgangsfileret (12) op, og træk trykluffslangen (17) af.
- ⇒ Tryk ringen på tryklufftilslutningen (11) op, og træk indgangsfileret (12) af.
- ⇒ Skub et nyt indgangsfiler i tryklufftilslutningen.
- I den forbindelse skal man kunne mærke, at man overvinder en let modstand.
- ⇒ Skub trykluffslangen ind i indgangsfileret.
- I den forbindelse skal man kunne mærke, at man overvinder en let modstand.
- ⇒ Tilslut apparatet til trykluff.

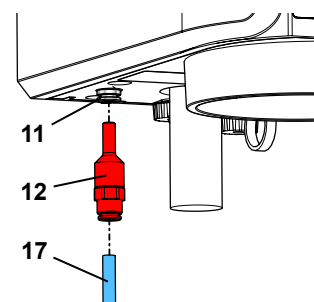


Fig. 15-b



*Hyppig tilsmudsning af indgangsfileret tyder på tilsmudset trykluff. I dette tilfælde skal der forkobles en filtertrykregulering (se kap. 3.3 Tilbehør).*

## 6.6 Udskiftning af lyddæmperen

kun *Twister venturi*

- ⇒ Skru lyddæmperen (10) ud nedad.
- ⇒ Skru en ny lyddæmper i igen.

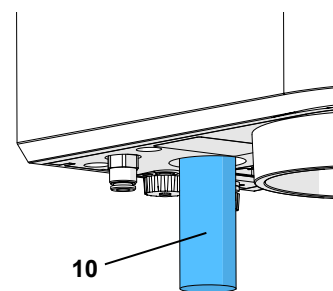


Fig. 16

## 6.7 Reservedele

Slid- og reservedele findes i reservedelslisten på internettet under [www.renfert.com/p918](http://www.renfert.com/p918).

Indtast dér følgende artikelnummer: 18260000 eller 18270000.

Dele, der er udelukket fra garantiydelsen (sliddele, forbrugsdele) er markeret i reservedelslisten.

Serienummer, produktionsdato og apparatversion befinder sig på apparatets typeskilt.



# 7 Fejlsøgning

## 7.1 Twister (nr. 1826)

Fejl	Årsag	Afhjælpning
<b>TÆND/SLUK-knap uden funktion.</b>	<ul style="list-style-type: none"> <li>Ingen strømtilslutning.</li> <li>Elektrisk apparatsikring defekt.</li> </ul>	<ul style="list-style-type: none"> <li>Kontrollér strømforsyningen.</li> <li>Udskift sikringen (kap. 6.4).</li> </ul>
<b>Motoren starter ikke.</b>	<ul style="list-style-type: none"> <li>Motor defekt.</li> </ul>	<ul style="list-style-type: none"> <li>Aflevér apparatet til reparation.</li> </ul>
<b>Ingen eller reduceret eller for langsom vakuumpbygning.</b>	<ul style="list-style-type: none"> <li>Indsugningsfiltersystem tilsmudset.</li> <li>Tætningsflader tilsmudsede.</li> <li>Magnetventil defekt.</li> <li>Vakuumpumpe defekt.</li> </ul>	<ul style="list-style-type: none"> <li>Rengør/udskift filteret (kap. 6.3).</li> <li>Rengør tætningsfladerne (kap. 6.2).</li> <li>Aflevér apparatet til reparation.</li> <li>Aflevér apparatet til reparation.</li> </ul>
<b>Vakuumreduktion/-ventilation for langsom.</b>	<ul style="list-style-type: none"> <li>Indsugningsfiltersystem tilsmudset.</li> <li>Magnetventil defekt.</li> </ul>	<ul style="list-style-type: none"> <li>Rengør/udskift filteret (kap. 6.3).</li> <li>Aflevér apparatet til reparation.</li> </ul>
<b>Vakuumpumpen starter ikke.</b>	<ul style="list-style-type: none"> <li>Tap til bægerregistrering sidder fast.</li> </ul>	<ul style="list-style-type: none"> <li>Rengør området omkring tappen.</li> <li>Aflevér apparatet til reparation.</li> </ul>
<b>Vakuumpumpen til- og frakobles periodisk under omrøringen.</b>	<ul style="list-style-type: none"> <li>Ved vakuum &lt; 100 % frakobles vakuumpumpen, når det indstillede vakuum er nået.</li> </ul>	<ul style="list-style-type: none"> <li>Ingen, hvis vakuummet reduceres på grund af eftergasning, tilkobles vakuumpumpen automatisk igen, indtil det ønskede vakuum er nået.</li> </ul>

DA

## 7.2 Twister venturi (nr. 1827)

Fejl	Årsag	Afhjælpning
<b>TÆND/SLUK-knap uden funktion.</b>	<ul style="list-style-type: none"> <li>Ingen strømtilslutning.</li> <li>Elektrisk apparatsikring defekt.</li> </ul>	<ul style="list-style-type: none"> <li>Kontrollér strømforsyningen.</li> <li>Udskift sikringen (kap. 6.4).</li> </ul>
<b>Motoren starter ikke.</b>	<ul style="list-style-type: none"> <li>Motor defekt.</li> </ul>	<ul style="list-style-type: none"> <li>Aflevér apparatet til reparation.</li> </ul>
<b>Ingen eller reduceret eller for langsom vakuumpbygning.</b>	<ul style="list-style-type: none"> <li>Kompressor ikke tændt.</li> <li>Driftstryk for lavt eller for højt.</li> <li>Trykluftslange ikke tilsluttet, utæt eller knækket.</li> <li>Tilslutningsslange for lang.</li> <li>Tilslutningsslangens tværsnit for lille.</li> <li>Indsugningsfiltersystem tilsmudset.</li> <li>Tætningsflader tilsmudsede.</li> <li>Indgangsfiler tilstoppet.</li> <li>Lyddæmper tilsmudset.</li> <li>Magnetventil defekt.</li> <li>Venturi-dyse tilstoppet.</li> </ul>	<ul style="list-style-type: none"> <li>Tænd kompressoren.</li> <li>Kontrollér det dynamiske driftstryk (se tekniske data, kap. 8).</li> <li>Frakobl andre forbrugere.</li> <li>Kontrollér trykslangen.</li> <li>Maksimal længde 2 m.</li> <li>Minimal indvendig diameter 4 mm.</li> <li>Rengør/udskift filteret (kap. 6.3).</li> <li>Rengør tætningsfladerne (kap. 6.2).</li> <li>Udskift indgangsfileret (kap. 6.5).</li> <li>Udskift lyddæmperen (kap. 6.6).</li> <li>Forkobl en filtertrykregulering.</li> <li>Aflevér apparatet til reparation.</li> <li>Aflevér apparatet til reparation.</li> </ul>
<b>Vakuumreduktion/-ventilation for langsom.</b>	<ul style="list-style-type: none"> <li>Indsugningsfiltersystem tilsmudset.</li> <li>Lyddæmper tilsmudset.</li> <li>Magnetventil defekt.</li> </ul>	<ul style="list-style-type: none"> <li>Rengør/udskift filteret (kap. 6.3).</li> <li>Udskift lyddæmperen (kap. 6.6).</li> <li>Forkobl en filtertrykregulering.</li> <li>Aflevér apparatet til reparation.</li> </ul>
<b>Ingen vakuumpbygning.</b>	<ul style="list-style-type: none"> <li>Tap til bægerregistrering sidder fast.</li> </ul>	<ul style="list-style-type: none"> <li>Rengør området omkring tappen.</li> <li>Aflevér apparatet til reparation.</li> </ul>
<b>Permanent udsugningsluftstøj.</b>	<ul style="list-style-type: none"> <li>Magnetventil defekt.</li> <li>Tap til bægerregistrering sidder fast.</li> </ul>	<ul style="list-style-type: none"> <li>Aflevér apparatet til reparation.</li> <li>Rengør området omkring tappen.</li> <li>Aflevér apparatet til reparation.</li> </ul>
<b>Flagrende støj fra lyddæmperen.</b>	<ul style="list-style-type: none"> <li>Tryk for lavt.</li> </ul>	<ul style="list-style-type: none"> <li>Kontrollér det dynamiske driftstryk (se tekniske data, kap. 8).</li> </ul>

## 7.3 Fejlkoder

Hvis der i apparatet forekommer en fejl, som elektronikken registrerer:

- ♦ Afbrydes blandingen.
- ♦ Lyder der et advarselssignal.
- ♦ Blinker „Err“ og en fejlkode skiftevis på visningen.

Afslutning af fejlvisningen:

⇒ Tryk på styreknappen (undtagen Err 3, 5 og 6).

⇒ Err 3, 5 og 6: Sluk apparatet, se henvisningen i kap. 5.5.2 Strømsvigt.



**Ved Err 5 kan blandebægeret bl.a. ikke længere tages af.**

Gå frem som anført ved fejlkoderne, der er anført i følgende tabel.

Fejlkode	Årsag	Afhjælpning
Err. 2	<ul style="list-style-type: none"><li>• Minimumvakuummet nås ikke.</li><li>• Vakuummet falder under 500 mbar.</li></ul>	<ul style="list-style-type: none"><li>• Ventilér bægeret, og tag det af (se kap. 5.5.1, pkt. 2 og 3).</li><li>• Hvis fejlen forekommer flere gange: Aflevér apparatet til reparation.</li></ul>
Err. 3	<ul style="list-style-type: none"><li>• Vakuummet reduceres for hurtigt, da ind-sugningsfiltersystemet er tilstoppet.</li></ul>	<ul style="list-style-type: none"><li>• Rengør/udskift filteret (se kap. 6.3).</li></ul>
Err. 4	<ul style="list-style-type: none"><li>• Røremotor defekt.</li></ul>	<ul style="list-style-type: none"><li>• Ventilér bægeret, og tag det af (se kap. 5.5.1, pkt. 2 og 3).</li><li>• Aflevér apparatet til reparation.</li></ul>
Err. 10	<ul style="list-style-type: none"><li>• For meget materiale.</li><li>• Røretid for lang, massen afbindes allerede.</li></ul>	<ul style="list-style-type: none"><li>• Ventilér bægeret, og tag det af (se kap. 5.5.1, pkt. 2 og 3).</li><li>• Fyld kun bægeret indtil maksimummarkeringen. Maksimummarkeringen gælder for pulver og væske i ublandet tilstand.</li><li>• Ventilér bægeret, og tag det af (se kap. 5.5.1, pkt. 2 og 3).</li><li>• Vælg en kortere røretid.</li></ul>

Ved alle andre fejlkoder:

⇒ Notér fejlkoden.

⇒ Aflevér apparatet til reparation.

⇒ Giv reparationsvirksomheden fejlkoden.

## 8 Tekniske data

	Twister (nr. 1826)	Twister venturi (nr. 1827)
Netspænding:	100 - 240 V, 50 / 60 Hz	
Strømforbrug:	180 VA	
Apparatets sikring:	T4AL, 250 VAC	
Omdrejningstal:	100 - 450 o/min	
Tilslutningstryk:	--	5 - 6,5 bar [72.5 - 94.3 psi]
Lufforbrug, ca.:	--	46 l/min
LpA *) (i tomgang):	< 70 db(A)	
Mål (B x H x D):	152 x 285 x 235 mm [6.0 x 11.2 x 9.3 inch]	152 x 320 x 235 mm [6.0 x 12.6 x 9.3 inch]
Vægt (uden bæger), ca.:	5,2 kg [11.5 lbs]	4,0 kg [8.8 lbs]

\*) Lydtrykniveau i henhold til EN ISO 11202



## 9 Garanti

Ved korrekt anvendelse giver Renfert dig en **garanti på 3 år** på alle dele af vakuum-blandingsapparatet. Forudsætning for brug af garantien er, at den originale salgskvittering fra faghandlen foreligger.

Dele, der er udsat for et naturligt slid (sliddele), samt forbrugsdele er udelukket fra garantiydelsen. Disse dele er markeret i reservedelslisten.

Garantien bortfalder ved ukorrekt anvendelse, ved manglende overholdelse af betjenings-, rengørings-, vedligeholdelses- og tilslutningsforskrifterne, ved egenhændig reparationer, der ikke gennemføres af faghandlen, ved anvendelse af reservedele fra andre producenter og ved usædvanlige påvirkninger eller påvirkninger, der ikke er tilladt i henhold til anvendelsesforskrifterne.

Garantiydelse medfører ikke en forlængelse af garantien.

## 10 Bortskaffelseshenvisninger

Apparatet skal bortskaffes af en fagvirksomhed. Fagvirksomheden skal i den forbindelse informeres om farlige reststoffer i apparatet.

### 10.1 Bortskaffelseshenvisning for EU-landene

For at bevare og beskytte miljøet, forhindre miljøforurening og for at forbedre genanvendelsen af råstoffer (recycling) har EU-Kommissionen udstedt et direktiv, som foregiver, at producenten til tage elektriske og elektroniske apparater tilbage for at aflevere dem til en reguleret bortskaffelse eller genanvendelse.



**I EU må apparater, der er mærket med dette symbol, derfor ikke bortskaffes sammen med usorteret kommunalt affald.**

Kontakt de lokale myndigheder for at få yderligere oplysninger om korrekt bortskaffelse.



**Renfert**

making work easy



HU

# Twister / Twister venturi

AZ EREDETI HASZNÁLATI UTASÍTÁS FORDÍTÁSA

Made in Germany

21-6603 11022020

# Inhoud

1	Bevezetés.....	3
1.1	Az alkalmazott szimbólumok.....	3
2	Biztonság.....	3
2.1	A rendeltetésszerű használat.....	3
2.2	Rendeltetésellenes használat.....	3
2.3	A környezeti feltételek (A DIN EN 61010-1 szerint).....	4
2.4	Veszélyek és figyelmeztetések.....	4
2.5	Illetékes személyek.....	4
2.6	Felelősségkorlátozó nyilatkozat.....	4
3	A termék leírása.....	5
3.1	Alkatrészek és funkcionális elemek.....	5
3.2	Standard szállítási terjedelem.....	5
3.3	Tartozékok.....	6
4	Üzembe helyezés.....	6
4.1	Beállítási követelmények.....	6
4.2	Falra szerelés.....	6
4.3	Pultra helyezhető modellek.....	7
4.4	Elektromos csatlakozás.....	7
4.5	Sűrített levegő ellátás.....	7
5	Üzemeltetés.....	7
5.1	Fő szimbólumok.....	7
5.2	A kijelző.....	8
5.3	Be / Ki.....	8
5.3.1	Készenléti üzemmód.....	8
5.4	A keverési paraméterek beállítása.....	8
5.5	A keverési folyamat.....	9
5.5.1	A keverési folyamat megszakítása.....	10
5.5.2	Áramkimaradás.....	10
5.6	Beállítás a keverési folyamat során.....	10
6	Tisztítás és karbantartás.....	10
6.1	A készülékház.....	10
6.2	A tömítőfelületek.....	10
6.3	A szívóoldali szűrőrendszer cseréje.....	11
6.3.1	Szivacsos szűrő.....	11
6.3.2	Szinter szűrő.....	11
6.4	A biztosítékok cseréje.....	11
6.5	A bemeneti szűrő cseréje.....	12
6.6	A hangtompító cseréje.....	12
6.7	Pótalkatrészek.....	12
7	Hibaelhárítás.....	13
7.1	Twister (típus: 1826).....	13
7.2	Twister venturi (típus: 1827).....	13
7.3	Hibakódok.....	14
8	Műszaki adatok.....	14
9	Garancia.....	15
10	Ártalmatlanítási utasítások.....	15
10.1	Ártalmatlanítási utasítások az EU tagállamok részére.....	15

# 1 Bevezetés

## 1.1 Az alkalmazott szimbólumok

A jelen felhasználói kézikönyvben a készüléken is megtalálható szimbólumok találhatóak, az alábbi jelentéstartalommal:



**Veszély!**

**Sérülés azonnali veszélye. Kérjük, tartsa be a kísérő dokumentáció előírásait!**



**Magasfeszültség!**

**Magasfeszültség veszélye.**



**Figyelem!**

**Ha ezt az utasítást nem tartják be, a készülék megsérülhet.**



**Megjegyzés**

**Általános megjegyzés, amely javítja és megkönnyíti a használatot.**



**Csak beltéri használatra.**



**A készülék kinyitása előtt húzza ki a hálózati csatlakozót.**



**A készülék megfelel a vonatkozó EU irányelveknek.**



**Az Európai Unión belül erre a készülékre az Európai Parlament és a Tanács az elektromos és elektronikus berendezések hulladékairól szóló 2002/96/EK irányelve (WEEE irányelv) érvényes.**



**A videó a folyamat leírásával együtt a FAQ videók között is megtalálható médiakönyvtárunkban, a [www.renfert.com/P49](http://www.renfert.com/P49) oldalon.**



### ► Különös figyelmet kell fordítani a következő listára

- Lista
- Lista

⇒ Utasítások / megfelelő intézkedés / bemenet / üzemeltetési műveleti sorrend:

A készülék meghatározott műveleti sorrendet ír elő.

◆ Az intézkedés eredménye / a készülék reakciója / a program reakciója:

Az egység vagy a program az intézkedései alapján, vagy egyes incidensek bekövetkezésekor reagál.

A többi szimbólum magyarázata megjelenésük alkalmával történik.

## 2 Biztonság



**Kérjük, használja ezt az információt a kezelők tájékoztatására a készülék használatának módjáról, lehetséges alkalmazásairól és a használat közben potenciálisan fellépő veszélyekről.**

A jelen felhasználói információt mindenkor a kezelő rendelkezésére kell bocsátani.

### 2.1 A rendeltetésszerű használat

A Twister / Twister venturi vákuumos keverőgépet kizárólag homogén, buborékmentes fogászati öntő és modellező anyagok keverésére tervezték, pl. gipszekhez, precíziós öntőanyagokhoz és szilikonokhoz.

### 2.2 Rendeltetésellenes használat

A termékhez csak a Renfert GmbH által szállított vagy jóváhagyott pótalkatrészek, ill. tartozékok használhatók. Ha más pótalkatrészeket vagy tartozékokat használnak, ez leronthatja a készülék biztonságát, növelheti a súlyos sérülés kockázatát, ill. kárt tehet a környezetben vagy a készülékben.

## 2.3 A környezeti feltételek (A DIN EN 61010-1 szerint)

A készüléket csak az alábbi feltételek mellett lehet biztonságosan üzemeltetni:

- beltérben,
- 2000 m tengerszint feletti magasság alatt,
- 5 °C - 40 °C [41 °F - 104 °F] környezeti hőmérséklet mellett \*),
- maximum 80 % relatív páratartalom és 31 °C [87,8 °F] hőmérséklet mellett, lineárisan csökkentve 50 % relatív páratartalomig 40 °C [104 °F] hőmérséklet mellett \*),
- a névleges hálózati feszültségtől 10 %-nál nem nagyobb mértékű feszültség-ingadozás mellett,
- 2. szennyezettségi fokon,
- II. túlfeszültség-kategória mellett.

\*) A készülék 5 °C - 30 °C [41 °F - 86 °F] és legfeljebb 80 % páratartalom mellett használható. 31 °C - 40 °C [87,8 °F - 104 °F] közötti hőmérsékleten a páratartalmat arányosan csökkenteni kell, hogy a készüléket működtetni lehessen (pl. 35 °C [95 °F] hőmérsékleten 65 % páratartalomra, 40 °C [104 °F] mellett 50 % páratartalomra). A készüléket nem szabad 40 °C [104 °F] feletti hőmérsékleten üzemeltetni.

## 2.4 Veszélyek és figyelmeztetések

- ▶ Ha a készüléket nem a felhasználói kézikönyv utasításainak megfelelően üzemeltetik, a készülék megfelelő biztonsága nem garantálható.
- ▶ A készülék csak beltérben használható. A készüléket kizárólag száraz üzemre tervezték, ezért nem tárolható kültérben vagy nedves körülmények mellett.
- ▶ A készüléket csak az adott országban szabványos villásdugóval ellátva szabad üzemeltetni. Az ehhez szükséges átalakításokat (a villásdugó cseréjét) csak szakképzett villanyszerelő végezheti.
- ▶ A készüléket csak akkor szabad üzemeltetni, ha az adattáblán szereplő paraméterek megfelelnek a helyi hálózati feszültséggel.
- ▶ A készüléket csak a védőföldeléshez csatlakoztatott aljzatba szabad csatlakoztatni.
- ▶ A hálózati csatlakozónak könnyen hozzáférhetőnek kell lennie.
- ▶ A csatlakozókábeleket és tömlőket rendszeresen ellenőrizze (pl. a tápkábelt), hogy nincsenek-e rajtuk sérülések (pl. megtörés, szakadás, porozitás) vagy nem öregedtek-e el. Ne üzemeltessen sérült tápkábeltű, tömlőjű, vagy más módon meghibásodott készüléket!
- ▶ A készüléket csak felügyelet mellett szabad üzemeltetni.
- ▶ **Sérülésveszély!**  
A nem jóváhagyott tartozékok használata sérülést okozhat. Mindig eredeti Renfert tartozékokat használjon.
- ▶ Mindig olvassa el a gyártók biztonsági adatlapjait, amikor precíziós öntőanyagokat kever! A személyes védőfelszerelést szükség szerint viselje!
- ▶ Soha ne keverjen össze gyúlékony és robbanásveszélyes anyagokat.
- ▶ Soha ne csatlakoztassa a keverőt a keverőedény nélkül.
- ▶ Az automatikus keverőedény-csatlakozó és a betöltőnyílás átalakítása kárt tehet a berendezésben és személyi sérülést okozhat.
- ▶ Ha a munkát befejezte, kapcsolja ki a készüléket.
- ▶ Kapcsolja ki és húzza ki a készülék tápvezetékét, mielőtt az elektromos alkatrészeket javítja, ill. szervizeli.
- ▶ Tisztítás, ill. szervizelés előtt kapcsolja ki és húzza ki a készülék tápvezetékét!
- ▶ Az üzemeltető felelőssége annak biztosítása, hogy az üzemelés során, illetve az elektromos készülékek rendszeres biztonsági ellenőrzésére vonatkozóan betartsák a nemzeti előírásokat. Németországban ez a VDE 0701-0702 szabványhoz tartozó 3. számú DGUV balesetvédelmi előírást jelenti.
- ▶ A REACH irányelvvel és a különös aggodalomra okot adó anyagokkal (SVHC) kapcsolatos információk webhelyünkön, a [www.renfert.com](http://www.renfert.com) címen, a Támogatás részen található (Support).

## 2.5 Illetékes személyek

A készüléket kizárólag szakképzett személyzet üzemeltetheti.

## 2.6 Felelősségkorlátozó nyilatkozat

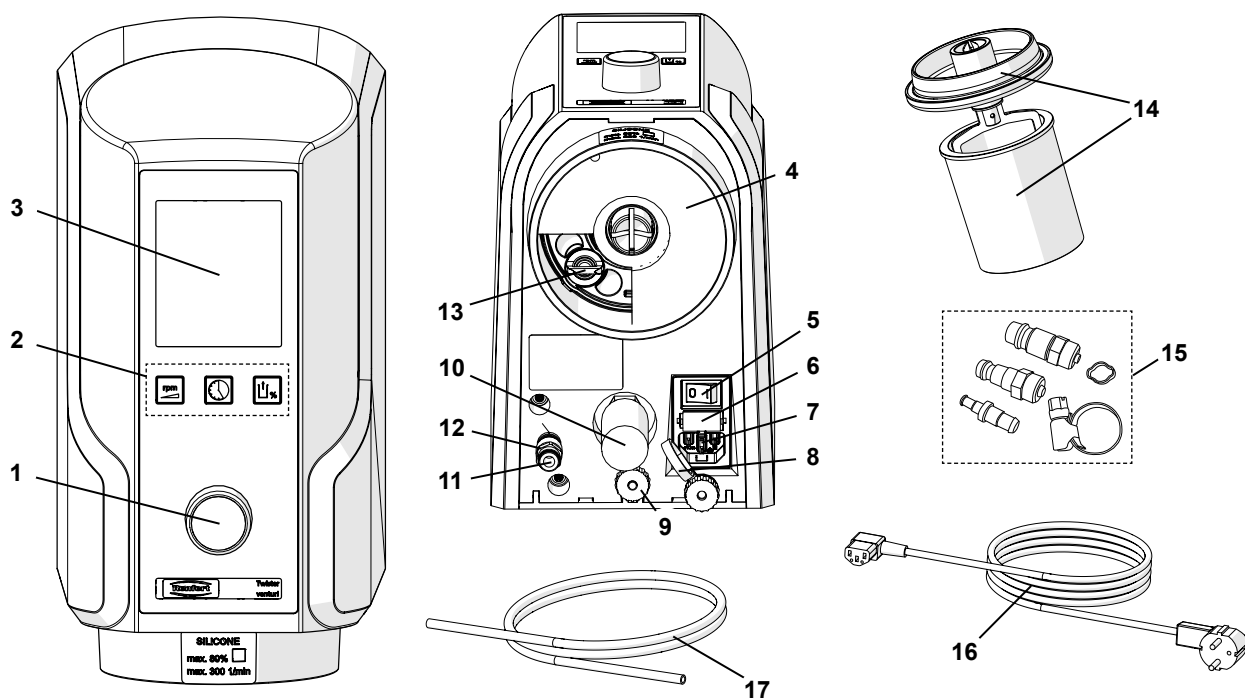
A Renfert GmbH nem vállalja a felelősséget a garanciális időszakban bekövetkező károkért, ha:

- ▶ A terméket nem a használati utasítás szerinti célokra használják.
- ▶ A terméket bármilyen, a használati utasításban leírt átalakításoktól eltérő módon átalakítják.
- ▶ A terméket nem szakvállalat javította, vagy ha nem eredeti Renfert tartozékokat használtak hozzá.
- ▶ A nyilvánvaló biztonsági hibák vagy sérülés után a terméket tovább használják.
- ▶ A terméket mechanikai ütés érte vagy leejtették.

## 3 A termék leírása

### 3.1 Alkatrészek és funkcionális elemek

- |   |  |    |   |
|---|--|----|---|
| 1 | Vezérlőgomb (keverési paraméterek beállítása, start, stop, levegőztetés) | 10 | Hangtompító (Csak a Twister venturi esetén)                 |
| 2 | Paraméter billentyűk   | 11 | Sűrített levegő csatlakozás (Csak a Twister venturi esetén) |
| 3 | Kijelző  | 12 | Bemeneti szűrő (Csak a Twister venturi esetén)              |
| 4 | Szivacsos szűrő  | 13 | Szinter szűrő   |
| 5 | Készülék kapcsoló  | 14 | Keverőedény keverőlapáttal                                  |
| 6 | Biztosíték   | 15 | Pneumatikus csatlakozó szerelék                             |
| 7 | A készülék csatlakozója  | 16 | Tápkábel  |
| 8 | Biztonsági kábelfogó   | 17 | Sűrített levegő tömlő                                       |
| 9 | Recézett anyá  |    |   |



Ábra 1

### 3.2 Standard szállítási terjedelem

- 1 Vákuumos keverőgép
- 1 Keverőedény keverőlapáttal, 500 ml
- 1 Tápkábel
- 1 Sűrített levegő tömlő, 2 m (Csak a Twister venturi esetén)
- 1 Pneumatikus csatlakozó szerelék (Csak a Twister venturi esetén)
- 1 Használati utasítás
- 1 Fúrósablon
- 1 Felerősítő szett
- 1 Csereszivacsos szűrő

### 3.3 Tartozékok

- 1821-0102 Állvány pultra helyezett készülékhez, Szé x Ma x Mé: 227 x 622 x 294 mm [8,937 x 24,488 x 11,575 hüvelyk]
- 1821-0200 Keverőlapát
- 1820-6500 Keverőedény keverőlapáttal, 65 ml
- 1820-6520 Keverőedény, 65 ml
- 1820-0200 Keverőedény keverőlapáttal, 200 ml
- 1820-0220 Keverőedény, 200 ml
- 1820-0500 Keverőedény keverőlapáttal, 500 ml
- 1820-0520 Keverőedény, 500 ml
- 1820-0700 Keverőedény keverőlapáttal, 700 ml
- 1820-0720 Keverőedény, 700 ml
- 1820-1001 Keverőedény keverőlapáttal, 1000 ml
- 1820-1020 Keverőedény, 1000 ml
- 1823-0500 Alginát keverőedény, 500 ml keverőlapáttal
- 2929-0000 Szűrő nyomásszabályozó

## 4 Üzembe helyezés

### 4.1 Beállítási követelmények

A készüléket szobahőmérsékleten üzemeltesse, 15 - 30 °C [59 – 86 °F] között.

A készülék beállításakor, kérjük, vegye figyelembe a következőket:

- Ne helyezze a készüléket hőforrás alá.
- Ne helyezze a készüléket nyitott ablak elé.
- Ne tegye ki a készüléket közvetlen napfény hatásának.
- Ne tegye ki a készüléket magas páratartalomnak.

### 4.2 Falra szerelés

Készítse elő az alábbiakat:

- ceruza,
- fúrósablon,
- csillagcsavarhúzó,
- fúrógép,
- 8 mm [5/16"] keményfémlapkás fúróhegy falfúráshoz.



**Győződjön meg arról, hogy a fal a készülék súlyát képes elviselni!**

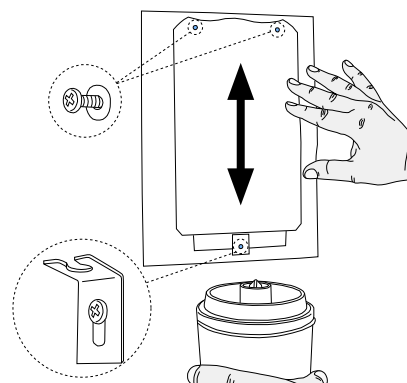


**A felszerelés előtt ellenőrizze, hogy nem futnak-e elektromos vezetékek vagy csövek a falban a felszerelés helyén!**

- ⇒ Határozza meg az optimális munkamagasságot.
- ⇒ Állítsa be a fúrósablont és jelölje meg a fúrási lyukakat.
- ⇒ Fúrja ki a lyukakat >>> legalább 55 mm [2,2 hüvelyk] mélyen.
- ⇒ Helyezze be a dübeleket.
- ⇒ Hajtsa be a felső csavarokat a dübelekbe. Hagyja a csavarokat kilógni 9 - 10 mm-re [0,35 - 0,4 hüvelyk].
- ⇒ Csavarozza az alsó rögzítő elemet a helyére.
- ⇒ Akassza fel a készüléket a falra.
- ⇒ Rögzítse a készüléket a recézett anya meghúzásával (3. ábra, 9. elem).



**A recézett anyát húzza meg erősen.**



Ábra 2



## 4.3 Pultra helyezhető modellek

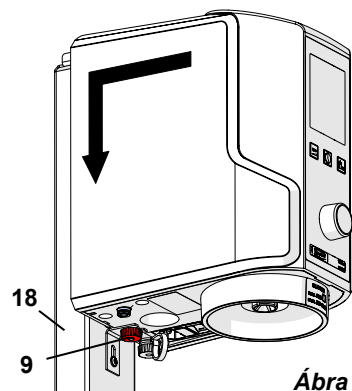
Az állvány (18) segítségével a vákuumos keverőgép padlóra helyezett készülékké is átalakítható.

- ⇒ Helyezze az állványt vízszintes felületre.
- ⇒ Akassza fel a készüléket az állványra.
- ⇒ Rögzítse a készüléket a recézett anya meghúzásával (9).



**A recézett anyát húzza meg erősen.**

Az állvány nem a standard szállítási terjedelem része, ezért opcionális tartozékként kell megrendelni (lásd a 3.3 „Tartozékok” c. részt).



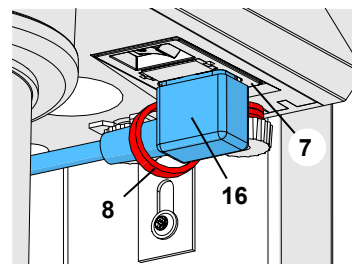
Ábra 3

## 4.4 Elektromos csatlakozás



**Ügyeljen arra, hogy a hálózati feszültség és áramerősség az adattáblán feltüntetett értékekkel azonos legyen.**

- ⇒ Rögzítse a tápkábelt (16) a biztonsági kábelfogón (8) keresztül.
- ⇒ Csatlakoztassa a hálózati tápkábelt (7) a készülékhez.
- ⇒ Dugja be a villásdugót a hálózati aljzatba.

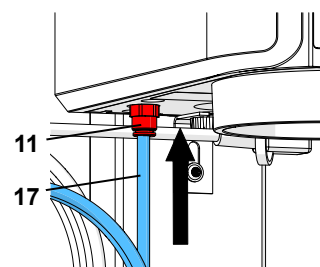


Ábra 4

## 4.5 Sűrített levegő ellátás

**Csak a Twister venturi esetén**

- ⇒ Nyomja a sűrített levegő vezetékét (17) a csőszár szerelvényre a sűrített levegő csatlakozáson (11), a csövet ütközésig benyomva. Kis ellenállást fog érezni a csatlakoztatáskor, amely ellenében kell a csövet nyomni.
- ⇒ Válassza ki a szettből a megfelelő csatlakozót (1. ábra, 15. elem) és csatlakoztassa a másik tömlővéghöz, hogy a sűrített levegő rendszerhez csatlakoztassa.
- ⇒ Csatlakoztassa a sűrített levegő rendszer vezetékét.



Ábra 5-a

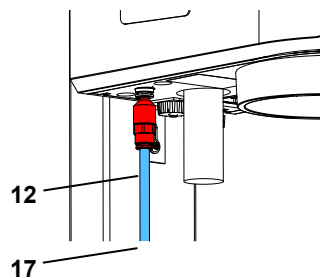


**A korábbi készülékeken az input szűrő (12) a készüléken kívül helyezkedett el (Fig. 5-b). Ilyen esetekben nyomja a sűrített levegőt (17) a bemeneti szűrőbe. Kis ellenállást fog érezni a csatlakoztatáskor, amely ellenében kell a csövet nyomni. SOHA ne működtesse a készüléket a bemeneti szűrő nélkül!**



**A legjobb vákuum teljesítmény a műszaki adatokban megadott üzemi nyomáson érhető el (lásd a 8. részt). Ha szükséges, használja a szűrő nyomásszabályozót (Lásd a 3.3 „Tartozékok” c. részt).**

A vákuumos keverőgép most működésre kész.



Ábra 5-b

# 5 Üzemeltetés

## 5.1 Fő szimbólumok

Keverési paraméterek	Szimbólum	Beállítási tartomány	Gyári beállítás
Keverési idő		0:00 - 9:55 perc:másodperc	1:00
Fordulatszám		100 – 450 1/min	350
Vákuum		70 - 100 *) 80 / 100 **) %	100

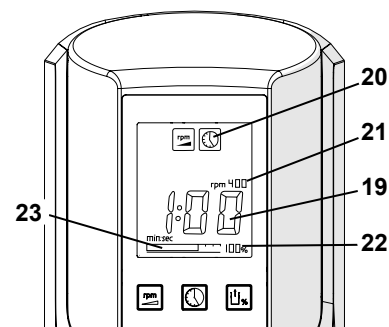
\*) Twister, 1826-os típus esetén: 5 %-os ugrásokban

\*\*) Twister venturi, 1827-es típus: Csak 80 és 100 %-os vákuumszint választható ki.

## 5.2 A kijelző

A kijelzőn a következők jelennek meg:

- 19 A paraméter megjelenítése nagyméretű karakterekkel (itt: keverési idő)
- 20 Paraméter szimbólumok; A „vákuum” szimbólum csak akkor jelenik meg, ha a vákuum beállítása 100 % alatti
- 21 A kiválasztott fordulatszám
- 22 A kiválasztott vákuumszint
- 23 Az aktuális vákuumszint (oszlopdiaqram)



Ábra 6

## 5.3 Be / Ki

A készülék a kapcsolóval kapcsolható be és ki (1. ábra, 5. elem).

A legutóbb használt keverési paraméterek újra megjelennek a kijelzőn a készülék bekapcsolásakor. A gyári beállítások a készülék első bekapcsolásakor megjelennek (lásd az 5.1 részt).

### 5.3.1 Készenléti üzemmód

A készülék készenléti üzemmódba lép, ha egy gombot sem nyomnak meg, ill. ha több mint 3 percig nem végeznek vele semmilyen műveletet. A készülék kijelzője ekkor elsötétül.

Kilépés a készenléti üzemmódból:

- ⇒ Nyomja meg bármelyik paraméterbillentyűt.
- ⇒ Fordítsa el a vezérlógombot.
- ⇒ Nyomja meg a vezérlógombot.
- ⇒ Csatlakoztassa a keverőedényt a készülékre.
  - ◆ A legutóbb használt keverési paraméterek újra megjelennek a kijelzőn.

## 5.4 A keverési paraméterek beállítása

Egy keverési paraméter megváltoztatásának menete:

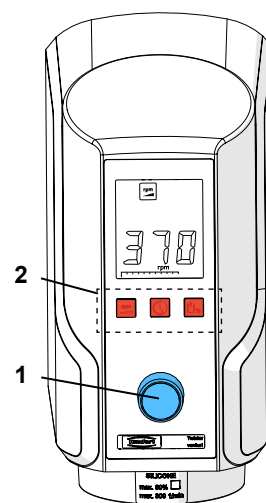
- ⇒ Nyomja meg a paraméter billentyűt (2).
  - ◆ A paraméter billentyű szimbóluma megjelenik a kijelzőn.
  - ◆ A paraméter értéke nagy méretű karakterekkel jelenik meg.
- ⇒ Fordítsa el a vezérlógombot (1) az érték módosításához.
  - ◆ A módosított értékek a keverőedény csatlakoztatásakor kerülnek mentésre



**A kiinduló állapotban a keverési időt mindig nagy méretű karakterek jelzik, és közvetlenül módosítható, a paramétergomb megnyomása nélkül.**

### **Tipp - A vákuum beállítása:**

A különböző precíziós öntőanyagokkal végzett vizsgálatok kimutatták, hogy a legjobb keverési eredmények (csomómentes, homogén öntvények) a vákuum maximális beállítása mellett nyerhetők. Ugyanez a szabály érvényes a gipszekre is. Egyes esetekben, független vizsgálatok kimutatták, hogy rendkívül magas vákuum mellett a keverőedényben uralkodó parciális nyomás olyan szintre süllyedhet, hogy a forrás miatt egyes gipszekben buborékképződés indul meg. Ezután csökkentse a vákuum beállítást.



Ábra 7

## 5.5 A keverési folyamat



Mindig olvassa el a gyártó biztonsági adatlapjait, amikor precíziós öntőanyagokat kever!  
A személyes védőfelszerelést szükség szerint viselje!

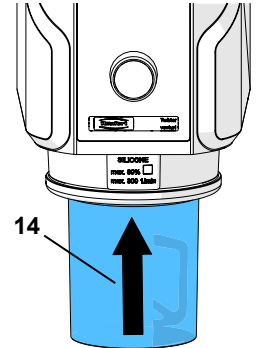


Ügyeljen a keverőedény maximum jelzésére. Ne töltse a keverőedényt a maximum jelzésen túl. Ez a határérték a keverés előtt kimért porokra és folyadékokra értendő. Ha a keverőedényt túltölti, a szívás szűrőrendszere beszennyeződhet.



**A túl kicsi mennyiségek túl nagy edényben összekeverése elégtelen keveredéshez vezet.**

- ⇒ A keverési paramétereket a gyártó utasításai szerint állítsa be.
- ⇒ Válasszon megfelelő keverőedény méretet.
- ⇒ A port és a folyadékot a gyártó utasításai szerint keverje össze. A gipszet hagyja állni kb. 15 - 20 másodpercig.
- ⇒ Egy lapáttal finoman keverje össze az anyagokat.
- ⇒ Helyezze be a megfelelő keverőlapátot.
- ⇒ Ügyeljen arra, hogy a keverőedény és a fedél pereme (10. ábra, 25. elem) tiszta legyen.
- ⇒ Csatlakoztassa a keverőedényt (14) a készülékre.
  - ◆ Az edény felhelyezéséhez a motor rövid időre bekapcsol, hogy a keverőlapát csatlakozhasson.
  - ◆ A vákuumképzés automatikusan bekapcsol.



Ábra 8

- ⇒ Ne engedje el addig a keverőedényt, amíg az magától a helyén nem marad és a vákuumszintjelző (23) a skála felén át nem haladt!

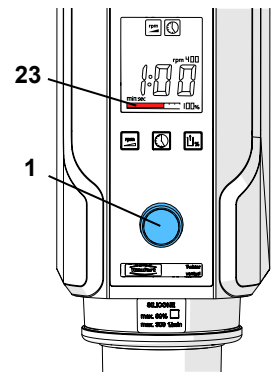


**Ha a beállított vákuum < 100 %, a szivattyú kikapcsol, amikor ezt a szintet eléri. A szivattyú röviden újra bekapcsolhat, hogy a beállított vákuumszintet tartsa.**



**Csak a Twister venturi esetén  
Az csökkent vákuumszint (80 %) beállítása egy nyitott megkerülő vezetékkel történik. Ezért jár hasonló hanggal, mint a 100%-os vákuum beállítása.**

- ⇒ Indítsa el a keverési folyamatot: Nyomja meg a vezérlőgombot (1).
  - ◆ A hátralévő keverési idő (visszaszámlálva) megjelenik a keverési folyamat során.



Ábra 9



**A keverési folyamat indításának késleltetésével elővákuum képezhető.**

- ◆ A keverési ciklus végét a gép sípolással jelzi.
  - ◆ A keverési ciklus vége óta eltelt idő a kijelzőn látható.
- ⇒ Ekkor fogja a keverőedényt!
  - ⇒ Eresszen levegőt a keverőedénybe: Nyomja meg a vezérlőgombot (1).
    - ◆ Néhány másodperc múlva a keverőedényt a készülék elengedi.
  - ⇒ Távolítsa el a keverőedényt.

### Tipp

Egy adott edényben csak ugyanazokat az anyagokat keverje. A korábbi keverési eljárások maradékai a keverést negatívan befolyásolják (pl. a szilikon nem köt meg, stb.).

Javasoljuk külön keverőedény használatát minden anyagtípushoz (gipsz, precíziós öntőanyagok, szilikon).

Használja a keverőedényekkel mellékelt öntapadós címkéket.

### 5.5.1 A keverési folyamat megszakítása

⇒ Állítsa le a keverési folyamatot: Nyomja meg egyszer a vezérlógombot.

- ◆ A készülék sípolni fog.
- ◆ A keverési folyamat ekkor megszakad.

⇒ Ekkor fogja a keverőedényt!

⇒ Eresszen levegőt a keverőedénybe: Nyomja meg a vezérlógombot.

- ◆ Néhány másodperc múlva a keverőedényt a készülék elengedi.

⇒ Távolítsa el a keverőedényt.

### 5.5.2 Áramkimaradás

#### Csak a Twister esetén

Ha áramkimaradás lép fel, vagy a készüléket keverési művelet közben kikapcsolják, a vákuumot a készülék megtartja és a keverőedény a készülékben marad.



**Amikor az áramellátás helyreáll, a készüléket újra visszakapcsol, a keverőedény levegőt kap, és leesik.**



#### Csak a Twister venturi esetén

**Áramkimaradás esetén, vagy ha a készüléket kikapcsolják, a keverőedényt levegő éri és leold.**

## 5.6 Beállítás a keverési folyamat során

Valamennyi keverési paraméter megjeleníthető nagy méretű karakterekkel a keverési folyamat során, ha megnyomja a vonatkozó paraméterbillentyűt.



**A paraméterek a keverési folyamat közben is megváltoztathatók a vonatkozó paraméterbillentyű megnyomásával, és a vezérlógomb elfordításával.**



**A keverési paraméterbeállítások keverési folyamat közbeni módosításai csak az adott keverési folyamatra vonatkoznak, nem mentődnek el a rendszerben.**

## 6 Tisztítás és karbantartás



**Tisztítás, ill. szervizelés előtt kapcsolja ki és húzza ki a készülék tápvezetékét!**

### 6.1 A készülékház



**Ne tisztítsa a készüléket gőzzel.**



**Ne használjon oldószeres, agresszív vagy maró hatású tisztítószereket.**

⇒ Kapcsolja ki a készüléket.

⇒ Húzza ki a készülék tápvezetékét a hálózati aljzatból.

⇒ Nedves ronggyal törölje le a készülékházat.

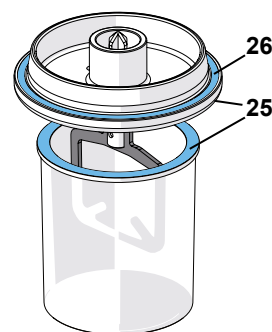
### 6.2 A tömítőfelületek

A következő tömítőfelületeket mindig tisztán kell tartani, hogy biztosítani lehessen a vákuum megfelelő kialakulását, és a keverőedény megfelelő tartását a keverési folyamat során:

- Tömítés a készülék és a keverőedény között (25).
- Tömítés a készülék és a keverőlapát között (26).

#### **Tipp**

*A gumitömítéseket rendszeresen kenje meg vazelinnel. Ez jelentősen megnöveli az élettartamukat és optimalizálja a készülék funkcióját.*



Ábra 10

## 6.3 A szívóoldali szűrőrendszer cseréje



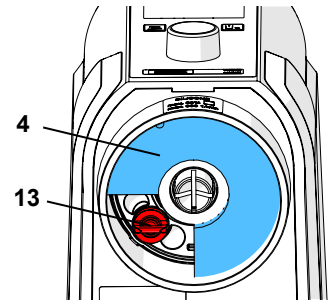
A szívóoldali szűrőrendszer szivacsos szűrőből (4) és egy szinter szűrőből (13) áll.



**A vákuum csak tiszta szívóoldali szűrőrendszerben tud kialakulni.**



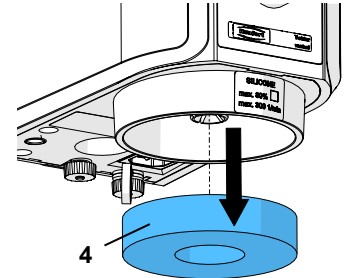
**Soha ne üzemeltesse a készüléket a teljes szívóoldali szűrő nélkül!**



Ábra 11

### 6.3.1 Szivacsos szűrő

⇒ Húzza ki a szivacsos szűrőt (4) az alap felé és cserélje ki egy új szűrőre.



Ábra 12

### 6.3.2 Szinter szűrő

⇒ Húzza ki a szivacsos szűrőt az alap felé (Ábra 12).

⇒ Lazítsa meg a szinter szűrőt (13) az óramutató járásával ellenkező irányban elforgatva, majd távolítsa el.

⇒ Helyezzen be új szinter szűrőt és húzza meg az óramutató járásával megegyező irányban. A szinter szűrőnek szorosan illeszkednie kell.

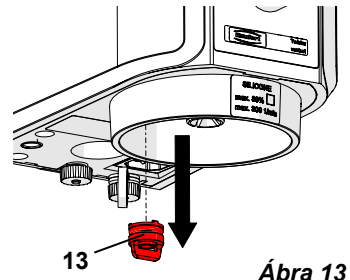
⇒ Helyezze vissza a szivacs szűrőt.



**A korábbi készülékekben (szériaszám index A) a szinter szűrő csak be volt dugva. Ebben az esetben lefelé irányba húzza ki a szinter szűrőt és nyomja be az új szinter szűrőt ameddig meg nem áll.**



**A szinter szűrő ultrahangos fürdőben is megtisztítható. (Javaslat: GO-2011 gipsz oldószer, cikkszám: 2011-0000).**



Ábra 13

## 6.4 A biztosítékok cseréje



**Mielőtt biztosítékot cserél, válassza le a berendezést az elektromos hálózatról.**



**Soha ne használjon magasabb impedanciájú biztosítékot.**

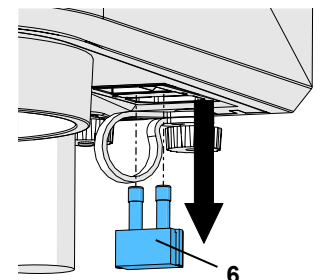
⇒ Kapcsolja ki a készüléket.

⇒ Húzza ki a készülék tápvezetékét a hálózati aljzatról.

⇒ Oldja ki a biztosítéktartót (6) mindkét oldalon és távolítsa el a biztosítékot.

⇒ Cserélje ki a kiégett biztosítékot.

⇒ Helyezze vissza a biztosítéktartót, a foglalatába csúsztatva, amíg mindkét oldalon a helyére nem pattan.



Ábra 14

## 6.5 A bemeneti szűrő cseréje

Csak a Twister venturi esetén

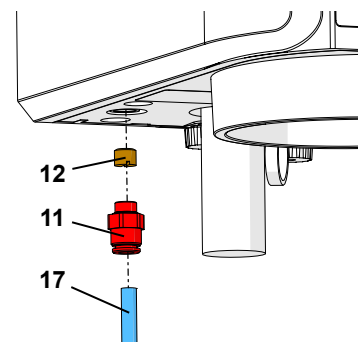


**A Twister venturi egységekben két eltérő bementi szűrő található:**

### ► Jelenlegi verzió:

**Belső bementi szűrő, a tömörített levegő csatlakozás mögött (Ábra 15-a).**

- ⇒ Válassza le a készüléket a sűrített levegő hálózatról.
- ⇒ Nyomja a sűrített levegő csatlakozógyűrűt (11) felfelé és távolítsa el a sűrített levegő csövet (17).
- ⇒ Lazítsa meg a sűrített levegő csatlakozó szerelvényét (11) és távolítsa el a szűrőt (12).
- ⇒ Csavarja be az új szűrőt a sűrített levegő csatlakozóba, helyezze vissza a csavaros szerelvényt és húzza meg ismét.
- ⇒ Nyomja a sűrített levegő vezetékét (17) a csőszár szerelvényre a sűrített levegő csatlakozáson (11), a csövet ütközésig benyomva, azon a ponton is túl, ahol enyhe ellenállásba ütközik. Kis ellenállást fog érezni a csatlakoztatáskor, amely ellenében kell a csövet nyomni.
- ⇒ Csatlakoztassa a készüléket ismét a sűrített levegő hálózathoz.

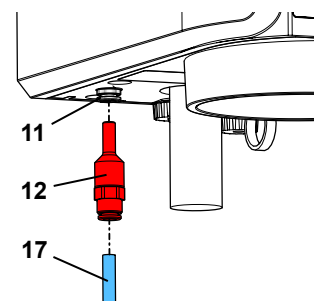


Ábra 15-a

### ► Korábbi verzió:

**Rejtett bementi szűrő, a tömörített levegő csatlakozás mögött (Ábra 15-b).**

- ⇒ Válassza le a készüléket a sűrített levegő hálózatról.
- ⇒ Nyomja a karikát a bementi szűrőn (12) felfelé és húzza a sűrített levegő csövet ki.
- ⇒ Nyomja a karikát a sűrített levegő csatlakozóján (11) felfelé és húzza a bementi szűrőt (12) ki.
- ⇒ Helyezze az új bementi szűrőt a sűrített levegő csatlakozójába. Kis ellenállást fog érezni a csatlakoztatáskor, amely ellenében kell a csövet nyomni.
- ⇒ Helyezze a sűrített levegő csövet az új beszívó szűrőbe. Kis ellenállást fog érezni a csatlakoztatáskor, amely ellenében kell a csövet nyomni.
- ⇒ Csatlakoztassa a készüléket ismét a sűrített levegő hálózathoz.



Ábra 15-b

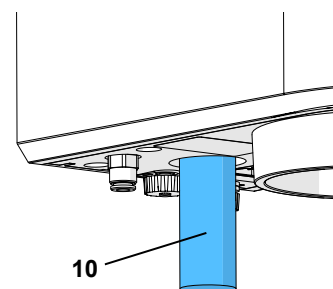


**A bemenőoldali szűrő gyakori eltömődése a szennyezett sűrített levegő jele. Ilyen esetekben javasolt a szűrő nyomásszabályozó előtti vezeték részének tisztítása (lásd a 3.3 „Tartozékok” c. részt).**

## 6.6 A hangtompító cseréje

Csak a Twister venturi esetén

- ⇒ Csavarja ki és távolítsa el a hangtompítót (10).
- ⇒ Helyezze vissza és illessze be a hangtompítót.



Ábra 16

## 6.7 Pótalkatrészek

A kopóalkatrészek és a pótalkatrészek listája az interneten található:

[www.renfert.com/p918](http://www.renfert.com/p918).

Üsse be a következő cikkszámokat: 18260000 vagy 18270000.

A nem garanciális alkatrészek (így a fogyóeszközök, vagy a kopóalkatrészek) a pótalkatrészlistán meg vannak jelölve.

A sorozatszám és a gyártás dátuma a készülék adattábláján található.



# 7 Hibaelhárítás

## 7.1 Twister (típus: 1826)

Hiba	Oka	Megoldás
A be- / kikapcsoló gomb nem működik.	<ul style="list-style-type: none"> <li>A készülék nincs csatlakoztatva.</li> <li>Kiégett a biztosíték.</li> </ul>	<ul style="list-style-type: none"> <li>Ellenőrizze a tápellátást.</li> <li>Cserélje a biztosítékot (lásd a 6.4. részt).</li> </ul>
Nem indul el a motor.	<ul style="list-style-type: none"> <li>Motorhiba.</li> </ul>	<ul style="list-style-type: none"> <li>Javítsa meg a készüléket.</li> </ul>
Nincs, vagy nincs elégséges vákuum (nem a skála zöld tartományában van).	<ul style="list-style-type: none"> <li>A szívóoldali szűrő el van dugulva.</li> <li>A tömítések felülete szennyezett.</li> <li>Mágnesszelep hiba.</li> <li>Vákuumszivattyú hiba.</li> </ul>	<ul style="list-style-type: none"> <li>Tisztítsa meg vagy cserélje ki a szűrőt (lásd a 6.3. részt).</li> <li>Tisztítsa meg a tömítések felületeit (lásd a 6.2. részt).</li> <li>Javítsa meg a készüléket.</li> <li>Javítsa meg a készüléket.</li> </ul>
A vákuum kioldása / kiengedése túl lassú.	<ul style="list-style-type: none"> <li>A szívóoldali szűrő el van dugulva.</li> <li>Mágnesszelep hiba.</li> </ul>	<ul style="list-style-type: none"> <li>Tisztítsa meg vagy cserélje ki a szűrőt (lásd a 6.3. részt).</li> <li>Javítsa meg a készüléket.</li> </ul>
A vákuumszivattyú nem indul el.	<ul style="list-style-type: none"> <li>A keverőedény érzékelő túske beragadt.</li> </ul>	<ul style="list-style-type: none"> <li>Tisztítsa meg az túske körüli területet.</li> <li>Javítsa meg a készüléket.</li> </ul>
A vákuumszivattyú a keverési folyamat közben szakaszosan be- majd kikapcsol.	<ul style="list-style-type: none"> <li>100 %-osnál kisebb vákuum mellett a vákuumszivattyú kikapcsol, amint a beállított vákuumszintet eléri.</li> </ul>	<ul style="list-style-type: none"> <li>Ha a vákuum szivárgás miatt csökken, a vákuumszivattyú automatikusan visszakapcsol, amíg a beállított vákuumszintet el nem éri.</li> </ul>

## 7.2 Twister venturi (típus: 1827)

Hiba	Oka	Megoldás
A be- / kikapcsoló gomb nem működik.	<ul style="list-style-type: none"> <li>A készülék nincs csatlakoztatva.</li> <li>Kiégett a biztosíték.</li> </ul>	<ul style="list-style-type: none"> <li>Ellenőrizze a tápellátást.</li> <li>Cserélje a biztosítékot (lásd a 6.4. részt).</li> </ul>
Nem indul el a motor.	<ul style="list-style-type: none"> <li>Motorhiba.</li> </ul>	<ul style="list-style-type: none"> <li>Javítsa meg a készüléket.</li> </ul>
Nincs vagy elégtelen a vákuum.	<ul style="list-style-type: none"> <li>A kompresszor ki van kapcsolva.</li> <li>Az üzemi nyomás túl alacsony vagy túl magas.</li> <li>A sűrített levegő tömlő nincs csatlakoztatva, szivárog vagy megtört.</li> <li>A levegőtömlő túl hosszú.</li> <li>A levegőtömlő keresztmetszete túl kicsi.</li> <li>A szívóoldali szűrő el van dugulva.</li> <li>A tömítések felülete szennyezett.</li> <li>A bemeneti szűrő eldugult.</li> <li>A hangtompító eltömődött.</li> <li>Mágnesszelep hiba.</li> <li>A Venturi-cső eltömődött.</li> </ul>	<ul style="list-style-type: none"> <li>Kapcsolja be a kompresszort.</li> <li>Ellenőrizze a dinamikus üzemi nyomást (lásd a 8., „Műszaki adatok” c.részt).</li> <li>Kapcsolja ki a többi fogyasztót.</li> <li>Ellenőrizze a tömlőt.</li> <li>Legfeljebb 2 m hosszú lehet.</li> <li>A minimális belső átmérő 4 mm.</li> <li>Tisztítsa meg vagy cserélje ki a szűrőt (lásd a 6.3 részt).</li> <li>Tisztítsa meg a tömítések felületeit (lásd a 6.2 részt).</li> <li>Cserélje ki a bemeneti szűrőt (lásd a 6.5 részt).</li> <li>Cserélje ki a hangtompítót (lásd a 6.6 részt).</li> <li>A szűrő nyomásszabályozót sorosan kösse be.</li> <li>Javítsa meg a készüléket.</li> <li>Javítsa meg a készüléket.</li> </ul>
A vákuum kioldása / kiengedése túl lassú.	<ul style="list-style-type: none"> <li>A szívóoldali szűrő el van dugulva.</li> <li>A hangtompító eltömődött.</li> <li>Mágnesszelep hiba.</li> </ul>	<ul style="list-style-type: none"> <li>Tisztítsa meg vagy cserélje ki a szűrőt (lásd a 6.3 részt).</li> <li>Cserélje ki a hangtompítót (lásd a 6.6 részt).</li> <li>A szűrő nyomásszabályozót sorosan kösse be.</li> <li>Javítsa meg a készüléket.</li> </ul>
Nem képződik vákuum.	<ul style="list-style-type: none"> <li>A keverőedény érzékelő túske beragadt.</li> </ul>	<ul style="list-style-type: none"> <li>Tisztítsa meg az túske körüli területet.</li> <li>Javítsa meg a készüléket.</li> </ul>
Folyamatos levegőszökési zaj.	<ul style="list-style-type: none"> <li>Mágnesszelep hiba.</li> <li>A keverőedény érzékelő túske beragadt.</li> </ul>	<ul style="list-style-type: none"> <li>Javítsa meg a készüléket.</li> <li>Tisztítsa meg az túske körüli területet.</li> <li>Javítsa meg a készüléket.</li> </ul>
Pöfögő zaj a hangtompítóból.	<ul style="list-style-type: none"> <li>Az üzemi nyomás túl alacsony.</li> </ul>	<ul style="list-style-type: none"> <li>Ellenőrizze a dinamikus üzemi nyomást (lásd a 8., „Műszaki adatok” c.részt).</li> </ul>

## 7.3 Hibakódok

Ha az elektronikus rendszer hibát észlel, az alábbiak javasoltak:

- ◆ A keverési művelet abbamarad.
- ◆ A készülék figyelmeztető hangjelzést ad.
- ◆ A kijelző felváltva az „Err” feliratot és a hibaüzenetet jeleníti meg.

A hibajelzés megszüntetése:

⇒ Nyomja meg a vezérlőgombot (kivéve a 3, 5 és 6. hibákat).

⇒ 3, 5 és 6. hibák: Kapcsolja ki a készüléket, és kövesse az 5.5.2 részben az „Áramkimaradás” c. rész utasításait.



**Az 5. hiba esetén előfordulhat, hogy a keverőedényt nem lehet kivenni.**

Az alábbi táblázatban található hibakódok esetén az alább javasolt módon járjon el.

Hibakód	Oka	Megoldás
<b>Hiba 2</b>	<ul style="list-style-type: none"> <li>• A minimális vákuumszintet a készülék még nem érte el.</li> <li>• A vákuumszint 500 mbar alá esett.</li> </ul>	<ul style="list-style-type: none"> <li>• Levegőztesse a keverőedényt és vegye ki (lásd az 5.5.1 rész 2. és 3. pontjait).</li> <li>• Ha a hiba újra előfordul: Javítsa meg a készüléket.</li> </ul>
<b>Hiba 3</b>	<ul style="list-style-type: none"> <li>• A vákuum túl hamar felépül, mert a szívórendszer el van tömődve.</li> </ul>	<ul style="list-style-type: none"> <li>• Tisztítsa meg vagy cserélje ki a szűrőt (lásd a 6.3. részt).</li> </ul>
<b>Hiba 4</b>	<ul style="list-style-type: none"> <li>• Motorhiba.</li> </ul>	<ul style="list-style-type: none"> <li>• Levegőztesse a keverőedényt és vegye ki (lásd az 5.5.1 rész 2. és 3. pontjait).</li> <li>• Javítsa meg a készüléket.</li> </ul>
<b>Hiba 10</b>	<ul style="list-style-type: none"> <li>• Túl sok anyag van a keverőedényben.</li> <li>• A keverési idő túl hosszú, és az anyag már elkezdett megkötni.</li> </ul>	<ul style="list-style-type: none"> <li>• Levegőztesse a keverőedényt és vegye ki (lásd az 5.5.1 rész 2. és 3. pontjait).</li> <li>• A keverőedényt csak a maximális szintig töltsen meg. Ez a határérték a keverés előtt kimért porokra és folyadékokra értendő.</li> <li>• Levegőztesse a keverőedényt és vegye ki (lásd az 5.5.1 rész 2. és 3. pontjait).</li> <li>• Válasszon rövidebb keverési időt.</li> </ul>

Minden egyéb hibakód esetén:

⇒ Jegyezze fel a hibakódot.

⇒ Javítsa meg a készüléket.

⇒ A hibakódot adja meg a szervizszolgálatnak is.

## 8 Műszaki adatok

	Twister (típus: 1826)	Twister venturi (típus: 1827)
Hálózati feszültség:	100 - 240 V, 50 / 60 Hz	
Teljesítményfelvétel:	180 VA	
A készülék biztosítóka:	T4AL, 250 VAC	
Fordulatszám:	100 - 450 1/min	
Csatlakozási nyomás:	--	5 - 6,5 bar [72.5 - 94.3 psi]
Levegőigény, közelítőleg:	--	46 l/min
LpA *) (üresjáratban):	< 70 db(A)	
Méret (Szé x Ma x Mé):	152 x 285 x 235 mm [6.0 x 11.2 x 9.3 hüvelyk]	152 x 320 x 235 mm [6.0 x 12.6 x 9.3 hüvelyk]
Tömeg (keverőedény nélkül), közelítőleg:	5,2 kg [11.5 font]	4,0 kg [8.8 font]

\*) Hangnyomásszint az EN ISO 11202 szerint



## 9 Garancia

A Renfert **3 év garanciát** vállal a **Twister / Twister venturi** minden alkatrészére, amennyiben a terméket a használati utasításnak megfelelően használják.

A garanciális igények érvényesítéséhez a szerződéses forgalmazó eredeti értékesítési számláját be kell mutatni.

A természetes elhasználódásnak kitett alkatrészekre (kopóalkatrészek) és a fogyóeszközökre a garancia nem terjed ki. Ezek az alkatrészek a pótalkatrészlistán meg vannak jelölve.

A garancia érvényét veszti helytelen használat, ill. az üzemeltetési, tisztítási, szervizelési vagy csatlakoztatási utasítások figyelmen kívül hagyása, a tulajdonos, ill. nem erre szakosodott vállalat által végzett javítás, más gyártó pótalkatrészeinek használata, ill. rendeltetésellenes, a használati utasításokban nem jóváhagyott használat esetén.

A sikeresen érvényesített garanciális igények a garanciális időszakot nem hosszabbítják meg.

## 10 Ártalmatlanítási utasítások

A készüléket illetékes szakvállalattal kell ártalmatlanítani. A szakvállalatot tájékoztatni kell a készülékben maradt esetleges veszélyes anyagokról.

### 10.1 Ártalmatlanítási utasítások az EU tagállamok részére

Hogy a környezet megóvása és védelme érdekében megelőzze a környezetszennyezést és növelje a nyersanyagok újrahasznosítását, az Európai Bizottság irányelvben írta elő, hogy a gyártó köteles az elektromos és elektronikus berendezések megfelelő ártalmatlanításra és újrahasznosításra.



**Az Európai Unión belül az ilyen szimbólummal ellátott készülékeket ezért nem szabad válogatatlan kommunális hulladékként ártalmatlanítani.**

További információért a készülék megfelelő ártalmatlanításáról érdeklődjön a helyi hatóságoknál.

**Hochaktuell und ausführlich auf ...  
Up to date and in detail at ...  
Actualisé et détaillé sous ...  
Aggiornato e dettagliato su ...  
La máxima actualidad y detalle en ...  
Актуально и подробно на ...**

**[www.renfert.com](http://www.renfert.com)**

Renfert GmbH • Untere Gießwiesen 2 • 78247 Hilzingen/Germany  
Tel.: +49 7731 82 08-0 • Fax: +49 7731 82 08-70  
[www.renfert.com](http://www.renfert.com) • [info@renfert.com](mailto:info@renfert.com)

Renfert USA • 3718 Illinois Avenue • St. Charles IL 60174/USA  
Tel.: +1 6307 62 18 03 • Fax: +1 6307 62 97 87  
[www.renfert.com](http://www.renfert.com) • [info@renfertusa.com](mailto:info@renfertusa.com)  
USA: Free call 800 336 7422



making work easy



CS

# Twister / Twister venturi

NÁVOD K OBSLUZE

Made in Germany

21-6603 11022020

# Obsah

1	Úvod	3
1.1	Používané symboly	3
2	Bezpečnost	3
2.1	Používání v souladu s určeným účelem	3
2.2	Používání v rozporu s určeným účelem	3
2.3	Podmínky prostředí (podle DIN EN 61010-1)	4
2.4	Upozornění na nebezpečí a výstražná upozornění	4
2.5	Autorizované osoby	4
2.6	Vyloučení odpovědnosti	4
3	Popis produktu	5
3.1	Konstrukční skupiny a funkční prvky	5
3.2	Obsah dodávky	5
3.3	Příslušenství	6
4	Uvedení do provozu	6
4.1	Doporučení pro ustavení	6
4.2	Nástěnná montáž	6
4.3	Stojící zařízení	7
4.4	Elektrické připojení	7
4.5	Připojení stlačeného vzduchu	7
5	Obsluha	7
5.1	Symboly tlačítek	7
5.2	Displej	8
5.3	Zapnutí / Vypnutí	8
5.3.1	Pohotovostní režim	8
5.4	Nastavení parametrů míchání	8
5.5	Proces míchání	9
5.5.1	Předčasné zastavení procesu míchání	10
5.5.2	Výpadek el. proudu	10
5.6	Nastavení během procesu míchání	10
6	Čištění / Údržba	10
6.1	Čištění krytu	10
6.2	Těsnicí plochy	10
6.3	Výměna systému sacího filtru	11
6.3.1	Houbový filtr	11
6.3.2	Slinutý filtr	11
6.4	Výměna pojistek	11
6.5	Výměna vstupního filtru	12
6.6	Výměna tlumiče hluku	12
6.7	Náhradní díly	12
7	Hledání chyb	13
7.1	Twister (č. 1826)	13
7.2	Twister venturi (č. 1827)	13
7.3	Chybové kódy	14
8	Technické údaje	14
9	Záruka	15
10	Informace k likvidaci	15
10.1	Pokyny k likvidaci v zemích EU	15

# 1 Úvod

## 1.1 Používané symboly

V tomto návodu a na samotném zařízení najdete symboly s následujícími významy:



**Nebezpečí**

Hrozí bezprostřední nebezpečí zranění. Dodržujte průvodní dokumentaci!



**Elektrické napětí**

Hrozí nebezpečí úrazu elektrickým proudem.



**Pozor**

Při nedodržení upozornění hrozí nebezpečí poškození přístroje.



**Upozornění**

*Tento symbol upozorňuje na užitečné pokyny k usnadnění obsluhy přístroje.*



Pouze pro vnitřní použití.



Před otevřením přístroj odpojte od elektrické sítě.



Zařízení splňuje požadavky příslušných směrnic EU.



Zařízení podléhá směrnici EU 2002/96/ES (směrnice WEEE).



*K tomuto tématu najdete video s často kladenými otázkami v naší videogalerii na [www.renfert.com/P49](http://www.renfert.com/P49).*



CS

### ► Výčet, zvláště pečlivě dodržujte

- Výčet
- Výčet

⇒ Pokyny k manipulaci / příslušný úkon / zadání / sled činností:

Zde budete požádáni o provedení úkonu v určitém pořadí.

- ◆ Výsledek úkonu / reakce zařízení / reakce programu:

Zařízení nebo program reaguje v důsledku vašich úkonů nebo když dojde k určité události.

Ostatní symboly jsou vysvětleny v následujícím textu.

## 2 Bezpečnost



Informuje obsluhu na základě tohoto uživatelského návodu o oblasti použití, možných nebezpečích při provozu a obsluze zařízení.

Tento uživatelský návod mějte dostupný pro obsluhu.

### 2.1 Používání v souladu s určeným účelem

Vakuová míchačka Twister / Twister venturi slouží výhradně k homogennímu míchání bez bublin výhradně dentálních otiskovacích hmot a modelovacích materiálů jako sádra, zatmelovací hmoty a silikony.

### 2.2 Používání v rozporu s určeným účelem

U tohoto výrobku se smějí používat jen náhradní díly a příslušenství, dodávané nebo schválené firmou Renfert GmbH. Jestliže se použijí jiné náhradní díly nebo příslušenství, může to být na újmu bezpečnosti zařízení, může hrozit zvýšené nebezpečí vážného zranění a může to vést k poškození životního prostředí nebo zařízení samotného.

## 2.3 Podmínky prostředí (podle DIN EN 61010-1)

Přístroj smí být provozován pouze:

- ve vnitřních prostorách,
- až do nadmořské výšky 2000 m.n.m.,
- při okolní teplotě 5 - 40 °C [41 - 104 °F] \*),
- při maximální relativní vlhkosti 80 % při teplotě 31 °C [87,8 °F], lineárně klesající až na 50 % relativní vlhkost při 40 °C [104 °F] \*),
- s elektrickou sítí, kde kolísání napětí není větší než 10 % nominální hodnoty,
- nejvýše při stupni znečištění 2,
- při kategorii přepětí II.

\*) Mezi 5 - 30 °C [41 - 86 °F] lze zařízení provozovat při vlhkosti vzduchu do 80 %. Při teplotách 31 - 40 °C [87,8 - 104 °F] se vlhkost vzduchu musí přiměřeně snížit, aby se zajistila připravenost k provozu (např. při 35 °C [95 °F] = 65 % vlhkosti vzduchu, při 40 °C [104 °F] = 50 % vlhkosti vzduchu). Zařízení se nesmí provozovat při teplotách nad 40 °C [104 °F].

## 2.4 Upozornění na nebezpečí a výstražná upozornění

- ▶ Jestliže se zařízení nepoužívá v souladu s dodaným návodem k obsluze, není již zaručena uvedená ochrana.
- ▶ Pouze pro vnitřní použití. Přístroj je navržen pro suché prostředí a nesmí být používán nebo uchováván ve venkovním prostředí nebo ve vlhku.
- ▶ Toto zařízení smí být uvedeno do provozu jen se síťovým kabelem se systémem zapojení, specifickým pro danou zemi. Veškeré nezbytné úpravy smí provádět pouze kvalifikovaný elektrikář.
- ▶ Zařízení leze provozovat jen jestliže informace na typovém štítku souhlasí s údaji místní rozvodné sítě.
- ▶ Zařízení se smí zapojit pouze do zásuvek s připojeným systémem ochranných vodičů.
- ▶ Síťová zástrčka musí být snadno přístupná.
- ▶ Kontrolujte pravidelně připojovací vedení, hadice (např. síťový kabel), zda nejsou poškozené (např. zlomy, popraskání a pórovitost) nebo známky stárnutí. Zařízení s poškozenými připojovacími kabely, hadicemi nebo jinými vadami se již nesmí provozovat.
- ▶ Provozujte zařízení jen pod dohledem.
- ▶ **Nebezpečí zranění!**  
Při používání neschváleného příslušenství hrozí nebezpečí zranění. Používejte pouze originální příslušenství Renfert.
- ▶ Při míchání zatmelovacích hmot dbejte na bezpečnostní listy výrobců (zdraví škodlivý prach) a vhodné osobní ochranné prostředky.
- ▶ Nemíchejte hořlavé nebo výbušné materiály.
- ▶ Míchadlo nikdy neprovozujte bez míchací nádoby.
- ▶ Manipulace s automatickým připojením nádoby a sacím otvorem může způsobit poškození zařízení a zranění.
- ▶ Zařízení po ukončení práce vypněte.
- ▶ Před opravami a úkony údržby na elektrických součástech zařízení odpojte od sítě.
- ▶ Před čištěním nebo údržbou zařízení vypněte a odpojte síťovou zástrčku.
- ▶ Provozovatel je během provozu odpovědný za dodržování národních předpisů a za pravidelné provádění bezpečnostní kontroly elektrických zařízení. V Německu se jedná o Německé zákonné úrazové pojištění DGUV předpis 3 v souvislosti s VDE 0701-0702.
- ▶ Informace o REACH a SVHC naleznete na naší internetové stránce na [www.renfert.com](http://www.renfert.com) v oblasti podpory.

## 2.5 Autorizované osoby

Obsluhu a údržbu zařízení směji provádět jen kvalifikované osoby.

## 2.6 Vyloučení odpovědnosti

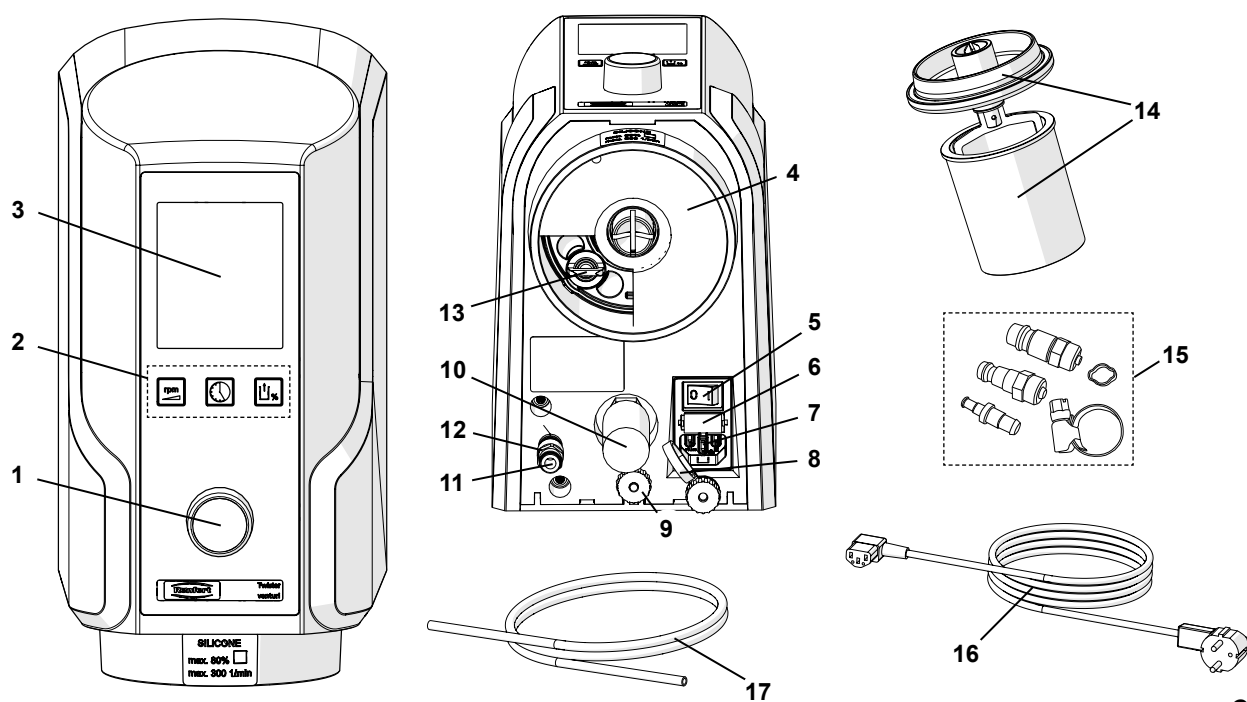
Renfert GmbH odmítá jakékoliv nároky na náhradu škody vyplývající ze záruky, pokud:

- ▶ se produkt používá pro jiné účely, než které jsou uvedeny v návodu k použití.
- ▶ pokud je přístroj jakýmkoliv způsobem upraven - kromě změn, popsaných v návodu k obsluze.
- ▶ je výrobek opravován jinou než autorizovanou osobou nebo pokud nejsou na opravu použity originální náhradní díly Renfert.
- ▶ je výrobek používán i přes zjištění bezpečnostní závady nebo poškození.
- ▶ je výrobek vystavován mechanickým nárazům nebo pádu na zem.

# 3 Popis produktu

## 3.1 Konstrukční skupiny a funkční prvky

- |   |  |    |   |
|---|--|----|---|
| 1 | Ovládací knoflík (nastavení parametrů míchání, start, stop, zavzdušnění) | 9  | Rýhovaná matice                                   |
| 2 | Tlačítka parametrů   | 10 | Tlumič hluku (jen Twister venturi)                |
| 3 | Displej  | 11 | Přípojka stlačeného vzduchu (jen Twister venturi) |
| 4 | Houbový filtr  | 12 | Vstupní filtr (jen Twister venturi)               |
| 5 | Spínač zařízení  | 13 | Slinutý filtr                                     |
| 6 | Pojistka zařízení  | 14 | Nádoba včet. míchadla                             |
| 7 | Zástrčka zařízení  | 15 | Připojovací sada                                  |
| 8 | Kabelová pojistka  | 16 | Síťový kabel                                      |
|   |  | 17 | Hadice stlačeného vzduchu                         |



Obr. 1

## 3.2 Obsah dodávky

- 1 Vakuová míchačka
- 1 Nádoba 500 ml včet. míchadla
- 1 Síťový kabel
- 1 Hadice stlačeného vzduchu 2 m (jen Twister venturi)
- 1 Pneumatická připojovací sada (jen Twister venturi)
- 1 Návod k obsluze
- 1 Vrtací šablona
- 1 Upevňovací sada
- 1 Náhradní houbový filtr

### 3.3 Příslušenství

1821-0102	Stativ pro stojící zařízení, Š x V x H: 227 x 622 x 294 mm [8.937 x 24.488 x 11.575 inch]
1821-0200	Míchací špachtle
1820-6500	Nádoba včet. míchadla, 65 ml
1820-6520	Nádoba, 65 ml
1820-0200	Nádoba včet. míchadla, 200 ml
1820-0220	Nádoba, 200 ml
1820-0500	Nádoba včet. míchadla, 500 ml
1820-0520	Nádoba, 500 ml
1820-0700	Nádoba včet. míchadla, 700 ml
1820-0720	Nádoba, 700 ml
1820-1001	Nádoba včet. míchadla, 1000 ml
1820-1020	Nádoba, 1000 ml
1823-0500	Alginátová míchací nádoba 500 ml, včet. míchadla
2929-0000	Regulátor tlaku filtru

## 4 Uvedení do provozu

### 4.1 Doporučení pro ustavení

Provozujte zařízení při teplotě prostředí 15 - 30 °C [59 - 86 °F].

Při ustavení dbejte na následující:

- Zařízení nestavte pod zdroje tepla.
- Zařízení nestavte k otevřeným oknům.
- Zařízení nesmí být vystaveno přímému slunečnímu záření.
- Zařízení nesmí být vystaveno vysoké vlhkosti.

### 4.2 Nástěnná montáž

Připravte prosím:

- Připravte prosím:
- Tužku
- Vrtací šablonu
- Křížový šroubovák
- Vrtačku
- Vrták 8 mm [5/16th inch] odpovídající materiálu stěny



**Ujistěte se, že stěna, na kterou chcete zařízení namontovat, je dostatečně stabilní!**

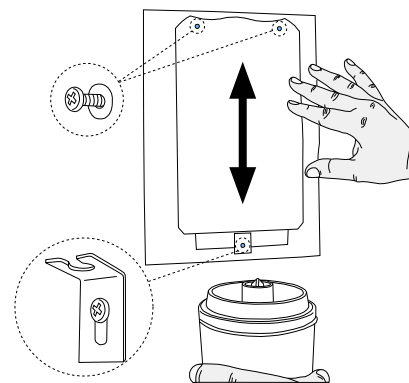


**Ujistěte se, že v místě montáže do stěny neprobíhá elektrické nebo vodovodní vedení!**

- ⇒ Zjistěte optimální pracovní výšku.
- ⇒ Vyrovnejte vrtací šablonu a vyznačte vrtané otvory.
- ⇒ Vyvrtejte otvory >>> min. 55 mm [2,2 inch] hluboké.
- ⇒ Vložte hmoždinky.
- ⇒ Zašroubujte do hmoždinek horní šrouby, 9 - 10 mm [0.35 - 0.4 inch] nechte vyčnívat.
- ⇒ Našroubujte dolní upevňovací úhelník.
- ⇒ Zavěste zařízení.
- ⇒ Zajistěte zařízení rýhovanými maticemi (9, Obr. 3).



**Rýhované matice pevně dotáhněte.**



Obr. 2



## 4.3 Stojící zařízení

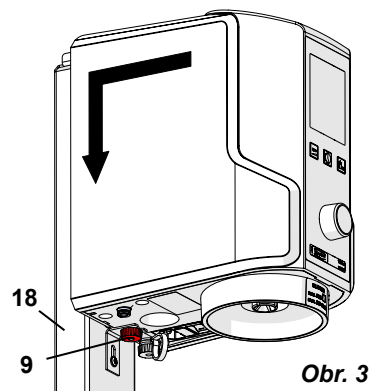
Stativem zařízení (18) lze vakuovou míchačku přestavit na stojící zařízení.

- ⇒ Stativ zařízení umístěte na rovný podklad.
- ⇒ Zavěste zařízení.
- ⇒ Zajistěte zařízení rýhovanými maticemi (9).



**Rýhované matice pevně dotáhněte.**

Stativ zařízení není obsažen v dodávce. Lze ho objednat samostatně jako příslušenství (viz kap. 3.3 Příslušenství).



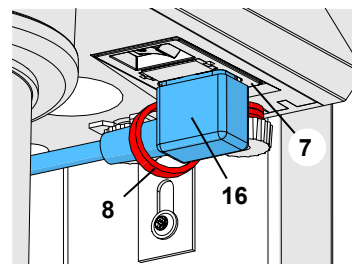
Obr. 3

## 4.4 Elektrické připojení



**Ujistěte se, že údaj o el. napětí na typovém štítku a síťové napětí jsou shodné.**

- ⇒ Ved'te síťový kabel (16) skrz kabelovou pojistku (8).
- ⇒ Zasuňte síťový kabel do zásuvky zařízení (7).
- ⇒ Zapojte síťovou zástrčku.



Obr. 4

## 4.5 Připojení stlačeného vzduchu

jen *Twister venturi*

- ⇒ Zasuňte hadici stlačeného vzduchu (17) do připojení hadice stlačeného vzduchu (11) až na doraz. Přitom je nutné překonat mírný odpor.
- ⇒ Z příložené sady (15, Obr. 1) vyberte vhodnou hadicovou spojku k připojení do sítě stlačeného vzduchu a připevněte ji ke konci hadice.
- ⇒ Připojte k přívodu stlačeného vzduchu.

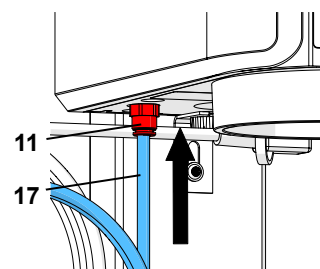


**U dřívějších přístrojů je vstupní filtr (12) umístěn mimo přístroj (Obr. 5-b). V takových případech zasuňte hadici stlačeného vzduchu (17) do vstupního filtru (12). Přitom je nutné překonat mírný odpor.**

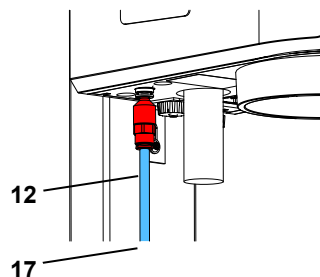
**Zařízení NIKDY nepoužívejte bez vstupního filtru!**



**Nejlepší výkon vakua získáte při provozním tlaku, uvedeném v technických údajích (viz kap. 8), příp. použijte regulátor tlaku filtru (viz kap. „3.3 Příslušenství“).**



Obr. 5-a



Obr. 5-b

Vakuová míchačka je nyní připravena k provozu.

# 5 Obsluha

## 5.1 Symboly tlačítek

Parametry míchání	Symbol	Rozsah nastavení	Tovární nastavení
Doba míchání		0:00 - 9:55 min:sec	1:00
Otáčky		100 - 450 1/min	350
Vakuum		70 - 100 *) 80 / 100 **) %	100

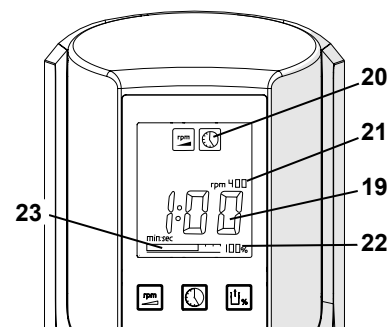
\*) Twister, č. 1826: v 5 % krocích

\*\*) Twister venturi, č. 1827: Lze volit jen mezi hodnotami vakua 80 % a 100 %.

## 5.2 Displej

Na displeji se zobrazí::

- 19 Velká indikace parametrů míchání (zde zbývající doba míchání)
- 20 Symboly parametrů míchání (Symbol „Vakuum“ se zobrazí jen když nebylo nastaveno 100 % vakuum)
- 21 nastavené otáčky
- 22 nastavené vakuum
- 23 aktuální vakuum (sloupcová indikace)



Obr. 6

## 5.3 Zapnutí / Vypnutí

Zařízení se zapíná a vypíná spínačem zařízení (5, Obr. 1).

Po zapnutí se na displeji opět zobrazí naposled použité parametry míchání, při prvním zapnutí tovární nastavení (viz kap. 5.1).

### 5.3.1 Pohotovostní režim

Pokud se se zařízením nepracuje déle než 3 minuty, nebo není stisknuto žádné tlačítko parametrů, přejde do pohotovostního režimu. Přitom zhasne displej.

K opuštění pohotovostního režimu:

- ⇒ Stiskněte libovolné tlačítko parametrů;
- ⇒ Otočte ovládací knoflík;
- ⇒ Stiskněte ovládací knoflík;
- ⇒ Umístěte míchací nádobu.
  - ♦ Znovu se zobrazí dříve použité parametry míchání.

## 5.4 Nastavení parametrů míchání

Pro změnu parametru míchání:

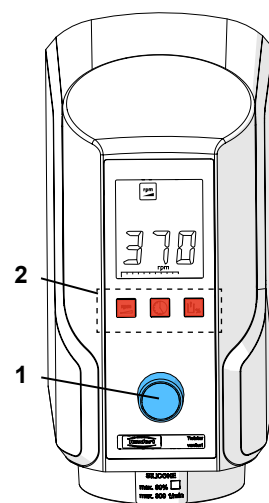
- ⇒ Stiskněte příslušné tlačítko parametru (2).
  - ♦ Na displeji se zobrazí symbol stisknutého tlačítka parametru.
  - ♦ Hodnota parametru míchání bude zobrazena velkým písmem.
- ⇒ Změňte hodnotu otáčením ovládacího knoflíku (1).
  - ♦ Změněné hodnoty budou uloženy s připojením míchací nádoby.



**V Imzákladním stavu je vždy doba míchání zobrazena velkým písmem a může být ihned změněna stisknutím tlačítka parametrů.**

### Tip - Nastavení vakua:

Z pokusů se zatmelovací hmotou vyplynulo, že nejlepší výsledky míchání se docílí při maximálním nastavení vakua (hladký, homogenní výsledek lití). To platí zpravidla i pro sádro. Nezávislé kontroly v jednotlivých případech prokázaly, že při extrémně vysokém vakuu může parciální tlak v míchací nádobě klesnout natolik, až u jednotlivých druhů sádry mohou vzniknout bublinky. Snižte pak nastavené vakuum.



Obr. 7

## 5.5 Proces míchání



Při míchání zatmelovacích hmot dbejte na bezpečnostní listy výrobců!  
Případně používejte přiměřené osobní ochranné prostředky!

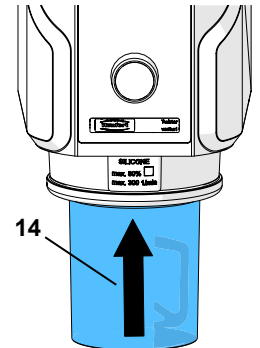


Dbejte na označení maxima na míchací nádobě. Neplňte míchací nádobu nad označení maxima!  
Označení maxima platí pro prášek a kapaliny v nesmíchaném stavu.  
Při přeplnění míchací nádoby může dojít ke znečištění systému sacího filtru.



*Velmi malá množství ve velkých nádobách mohou vést k nedostatečným výsledkům míchání.*

- ⇒ Nastavte parametry míchání podle pokynů výrobce.
- ⇒ Zvolte dostatečnou velikost nádoby.
- ⇒ Prášek a kapalinu míchejte podle pokynů výrobce. U sádry nechte asi 15 - 20 s namáčet.
- ⇒ Materiál k míchání krátce předmíchejte špachtlí.
- ⇒ Nasadte vhodné míchadlo.
- ⇒ Dbejte na čistý okraj nádoby a víka (25, Obr. 10)!
- ⇒ Připojte nádobu (14) na zařízení.
  - ◆ K připojení míchadla se motor při nasazování nádoby krátce rozběhne.
  - ◆ Vytvoření vakua se spustí samočinně.



Obr. 8

- Pusťte nádobu až když sama drží, sloupcová indikace vakua (23) stoupá nad polovinu!

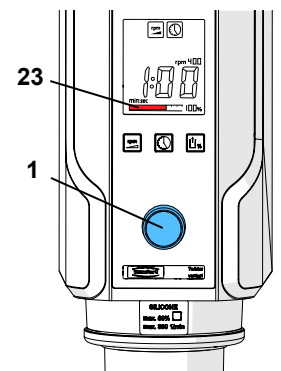


*Je-li nastavené vakuum < 100 %, čerpadlo se vypne, když je tato hodnota dosažena. Může se znovu krátce rozběhnout k dosažení přesně nastaveného vakua.*



*jen Twister venturi  
Redukovaného vakua (80 %) se dosáhne otevřeným obtokem. Proto jsou zvuky proudění téměř stejné jako při 100 % vakua.*

- ⇒ Spuštění procesu míchání. Stiskněte ovládací knoflík (1).
  - ◆ Během míchání se zobrazuje zbývající čas míchání (count down).
- Zpožděným spuštěním procesu míchání lze vytvořit předvakuum.*
  - ◆ Po uplynutí doby míchání zazní pípnutí.
  - ◆ Na displeji se zobrazí čas od konce míchání.
- ⇒ Držte nádobu pevně!
- ⇒ Zavzdušněte nádobu. Stiskněte ovládací knoflík (1).
  - ◆ Nádobu se po několika sekundách uvolní.
- ⇒ Sejměte nádobu.



Obr. 9

### Tip

Používejte nádobu pouze k míchání materiálů stejného druhu. Zbytky z předchozích procesů míchání mohou mít negativní vliv (např. silikon nevytvdne apod.).

Doporučení: Jedna nádoba pro všechny druhy materiálu (sádra, zatmelovací hmota, silikon).

Použijte nálepku, přiloženou k míchací nádobě.

### 5.5.1 Předčasné zastavení procesu míchání

⇒ Zastavte proces míchání. Stiskněte 1 x ovládací knoflík.

- ♦ Zazní pípnutí.
- ♦ Míchání se zastaví.

⇒ Držte nádobu pevně!

⇒ Zavzdušněte nádobu. Stiskněte ovládací knoflík.

- ♦ Nádobu se po několika sekundách uvolní.

⇒ Sejměte nádobu.

### 5.5.2 Výpadek el. proudu

jen *Twister*

Při výpadku el. proudu nebo vypnutí zařízení během procesu míchání zůstane vakuum zachováno a nádoba na zařízení.



**Při opětovém zapnutí el. proudu nebo zapnutí zařízení se nádoba zavzdušní a odpadne.**



jen *Twister venturi*

**Při výpadku el. proudu nebo vypnutí zařízení se nádoba zavzdušní a odpadne**

## 5.6 Nastavení během procesu míchání

Všechny parametry míchání mohou být během procesu míchání zobrazeny na velkém displeji krátkým stisknutím příslušného tlačítka parametru.



**Parametry míchání lze během míchání změnit stisknutím příslušného tlačítka parametrů a otáčením ovládacího knoflíku.**



**Změny parametru míchání během procesu míchání platí jen pro tento proces míchání a nejsou proto uloženy.**

## 6 Čištění / Údržba



**Vor Reinigungs- und Wartungsarbeiten Gerät ausschalten und Netzstecker ziehen!**

### 6.1 Čištění krytu



Zařízení nečistěte párou.



**NEPOUŽÍVEJTE čisticí prostředky s obsahem rozpouštědel, agresivní a abrasivní čisticí prostředky.**

⇒ Vypněte zařízení.

⇒ Odpojte síťovou zástrčku.

⇒ Otřete kryt vlhkou utěrkou.

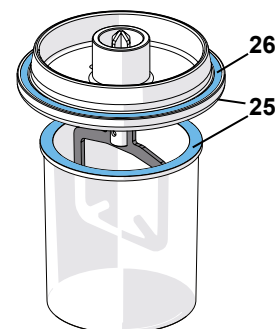
### 6.2 Těsnicí plochy

Následující těsnicí plochy musí být vždy udržovány čisté, aby bylo zajištěno optimální vytváření vakua a bezpečné připevnění míchací nádoby během procesu míchání:

- Těsnění míchadla / nádoby (25).
- Těsnění zařízení / míchadla (26).

#### Tip

*Přezkova těsnění na míchadle občas natřete vazelínou. To prodlužuje životnost těsnění a zaručuje optimální výkon vakua*



Obr. 10

## 6.3 Výměna systému sacího filtru



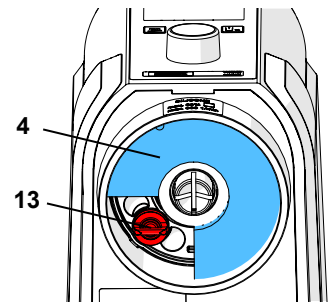
Systém sacího filtru se skládá z houbového filtru (4) a ze slinutého filtru (13).



Vytváření vakua je zaručeno jen při čistém systému sacího filtru.



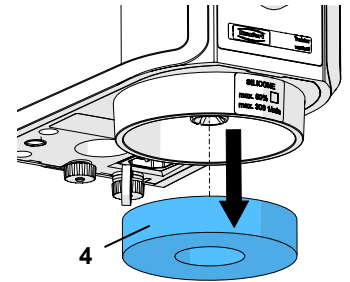
Zařízení nikdy neprovozujte bez kompletního systému sacího filtru!



Obr. 11

### 6.3.1 Houbový filtr

⇒ Houbový filtr (4) vytáhněte směrem dolů a nasadte nový houbový filtr.



Obr. 12

### 6.3.2 Slinutý filtr

⇒ Vytáhněte houbový filtr dolů (Obr. 12).

⇒ Slinutý filtr (13) uvolněte otáčením proti směru hodinových ručiček a vyjměte ho.

⇒ Nasadte nový slinutý filtr a zašroubujte ve směru hodinových ručiček. Slinutý filtr musí být pevně usazen.

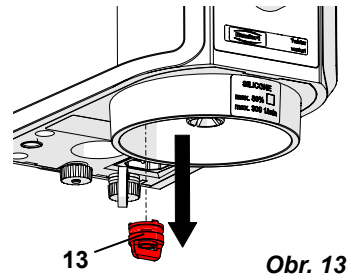
⇒ Nasadte opět houbový filtr.



*U dřívějších přístrojů (sériové číslo - index A) je sintrový filtr pouze zasunutý. V takovém případě sintrový filtr vytáhněte směrem dolů a nový sintrový filtr znovu zatlačte až na doraz.*



*Slinutý filtr lze vyčistit i ve ultrazvukové lázni. (Doporučení: rozpouštědlo sádry GO-2011, Art. č.: 2011-0000).*



Obr. 13

## 6.4 Výměna pojistek



Před tím než vyměníte pojistku, odpojte přístroj ze zásuvky.



Nikdy nepoužívejte pojistky s vyššími hodnotami.

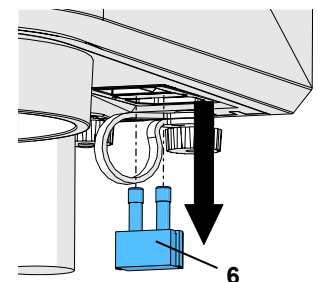
⇒ Vypněte zařízení.

⇒ Odpojte síťovou zástrčku.

⇒ Držák pojistek (6) oboustranně odblokujte a vytáhněte.

⇒ Vyměňte vadné pojistky.

⇒ Držák pojistek opět úplně zasuňte, až na obou stranách zaskočí.



Obr. 14

## 6.5 Výměna vstupního filtru

jen *Twister venturi*

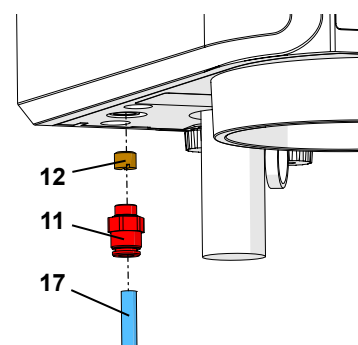


*U přístrojů Twister venturi je k dispozici dvojitá provedení vstupního filtru:*

### ► Aktuální provedení:

**Vstupní filtr interní, za přípojkou stlačeného vzduchu (Obr. 15-a).**

- ⇒ Odpojte zařízení od stlačeného vzduchu.
- ⇒ Zatlačte kroužek na přípojce stlačeného vzduchu (11) nahoru a stáhněte hadici stlačeného vzduchu (17).
- ⇒ Uvolněte šroubení přípojky stlačeného vzduchu (11) a vyšroubujte filtr (12).
- ⇒ Zašroubujte do přípojky stlačeného vzduchu nový filtr a šroubení opět ručně zašroubujte.
- ⇒ Zasuňte hadici stlačeného vzduchu (17) do připojení hadice stlačeného vzduchu (11) až na doraz. Přitom je nutné překonat mírný odpor.
- ⇒ Připojte zařízení ke stlačenému vzduchu.

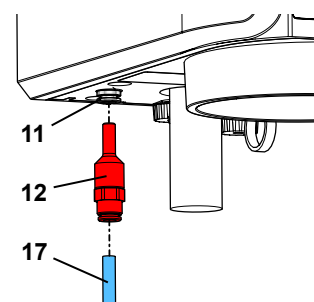


Obr. 15-a

### ► Dřívější provedení:

**Vstupní filtr zasunutý, před přípojkou stlačeného vzduchu (Obr. 15-b).**

- ⇒ Odpojte zařízení od stlačeného vzduchu.
- ⇒ Zatlačte kroužek na vstupním filtru (12) nahoru a stáhněte hadici stlačeného vzduchu (17).
- ⇒ Zatlačte kroužek na přípojce stlačeného vzduchu (11) nahoru a stáhněte vstupní filtr (12).
- ⇒ Do přípojky stlačeného vzduchu zasuňte nový vstupní filtr. Přitom je nutné překonat mírný odpor.
- ⇒ Do vstupního filtru zasuňte hadici stlačeného vzduchu. Přitom je nutné překonat mírný odpor.
- ⇒ Připojte zařízení ke stlačenému vzduchu.



Obr. 15-b

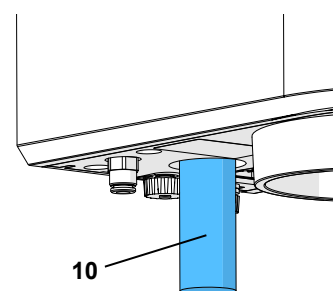


**Časté znečištění vstupního filtru poukazuje na znečištěný stlačený vzduch. V tomto případě by měl být předřazen regulátor tlaku filtru (viz kap. 3.3 Příslušenství).**

## 6.6 Výměna tlumiče hluku

jen *Twister venturi*

- ⇒ Vyšroubujte tlumič hluku (10) směrem dolů.
- ⇒ Našroubujte opět nový tlumič hluku.



Obr. 16

## 6.7 Náhradní díly

Namáhané a náhradní díly naleznete v seznamu náhradních dílů na [www.renfert.com/p918](http://www.renfert.com/p918).

Zadejte tam následující číslo položky: 18260000 nebo 18270000.

Díly vyloučené ze záručního plnění (namáhané díly, spotřební díly) jsou označeny v seznamu náhradních dílů.

Sériová čísla, datum výroby a verze zařízení lze najít na typovém štítku zařízení.



# 7 Hledání chyb

## 7.1 Twister (č. 1826)

Chyba	Příčina	Náprava
Spínač ZAP / VYP bez funkce.	<ul style="list-style-type: none"> <li>• Chybí připojení k el. proudu.</li> <li>• Vadná elektrická pojistka zařízení.</li> </ul>	<ul style="list-style-type: none"> <li>• Zkontrolujte přívod el. proudu.</li> <li>• Vyměňte pojistku (kap. 6.4).</li> </ul>
Motor se nerozbíhá.	<ul style="list-style-type: none"> <li>• Vadný motor.</li> </ul>	<ul style="list-style-type: none"> <li>• Předejte přístroj k opravě.</li> </ul>
Nevytváří se, resp. vytváří se nedostatečné vakuum nebo se vytváří příliš pomalu.	<ul style="list-style-type: none"> <li>• Systém sacího filtru znečištěný.</li> <li>• Těsnicí plochy znečištěné.</li> <li>• Magnetický ventil vadný.</li> <li>• Vakuové čerpadlo vadné.</li> </ul>	<ul style="list-style-type: none"> <li>• Vyčistěte/vyměňte filtr (kap. 6.3).</li> <li>• Vyčistěte těsnicí plochy (kap. 6.2).</li> <li>• Předejte přístroj k opravě.</li> <li>• Předejte přístroj k opravě.</li> </ul>
Vytváření / zavzdušňování vakua příliš pomalé.	<ul style="list-style-type: none"> <li>• Systém sacího filtru znečištěný.</li> <li>• Magnetický ventil vadný.</li> </ul>	<ul style="list-style-type: none"> <li>• Vyčistěte/vyměňte filtr (kap. 6.3).</li> <li>• Předejte přístroj k opravě.</li> </ul>
Vakuové čerpadlo se nerozvíhá.	<ul style="list-style-type: none"> <li>• Kolík pro rozpoznání nádoby vázne.</li> </ul>	<ul style="list-style-type: none"> <li>• Vyčistěte oblast a kolík.</li> <li>• Předejte přístroj k opravě.</li> </ul>
Vakuové čerpadlo se během procesu míchání periodicky zapíná a vypíná.	<ul style="list-style-type: none"> <li>• Při vakuu &lt; 100 % se vakuové čerpadlo vypne, když je dosaženo nastavené vakuum.</li> </ul>	<ul style="list-style-type: none"> <li>• Žádná, pokud vakuum zaplynováním klesá, vakuové čerpadlo se opět automaticky zapne, než bude dosaženo požadované vakuum.</li> </ul>

## 7.2 Twister venturi (č. 1827)

Chyba	Příčina	Náprava
Spínač ZAP / VYP bez funkce.	<ul style="list-style-type: none"> <li>• Chybí připojení k el. proudu.</li> <li>• Vadná elektrická pojistka zařízení.</li> </ul>	<ul style="list-style-type: none"> <li>• Zkontrolujte přívod el. proudu.</li> <li>• Vyměňte pojistku (kap. 6.4).</li> </ul>
Motor se nerozvíhá.	<ul style="list-style-type: none"> <li>• Vadný motor.</li> </ul>	<ul style="list-style-type: none"> <li>• Předejte přístroj k opravě.</li> </ul>
Nevytváří se, resp. vytváří se nedostatečné vakuum nebo se vytváří příliš pomalu.	<ul style="list-style-type: none"> <li>• Kompresor není zapnutý.</li> <li>• Provozní tlak je příliš nízký nebo příliš vysoký.</li> <li>• Hadice stlačeného vzduchu není připojená, je netěsná nebo zlomená.</li> <li>• Připojná hadice příliš dlouhá.</li> <li>• Průměr přípojné hadice příliš malý.</li> <li>• Systém sacího filtru znečištěný.</li> <li>• Těsnicí plochy znečištěné.</li> <li>• Vstupní filtr ucpaný.</li> <li>• Tlumič hluku znečištěný.</li> <li>• Magnetický ventil vadný.</li> <li>• Tryska Venturi ucpaná</li> </ul>	<ul style="list-style-type: none"> <li>• Zapněte kompresor.</li> <li>• Zkontrolujte dynamický provozní tlak (viz technické údaje, kap. 8).</li> <li>• Vypněte ostatní spotřebiče.</li> <li>• Zkontrolujte hadici stlačeného vzduchu.</li> <li>• Maximální délka 2 m.</li> <li>• Minimální vnitřní průměr 4 mm.</li> <li>• Vyčistěte/vyměňte filtr (kap. 6.3).</li> <li>• Vyčistěte těsnicí plochy (kap. 6.2).</li> <li>• Vyměňte vstupní filtr (kap. 6.5).</li> <li>• Vyměňte tlumič hluku (kap. 6.6).</li> <li>• Předřaďte regulátor tlaku filtru.</li> <li>• Předejte přístroj k opravě.</li> <li>• Předejte přístroj k opravě.</li> </ul>
Vytváření / zavzdušňování vakua příliš pomalé.	<ul style="list-style-type: none"> <li>• Systém sacího filtru znečištěný.</li> <li>• Tlumič hluku znečištěný.</li> <li>• Magnetický ventil vadný.</li> </ul>	<ul style="list-style-type: none"> <li>• Vyčistěte/vyměňte filtr (kap. 6.3).</li> <li>• Vyměňte tlumič hluku (kap. 6.6).</li> <li>• Předřaďte regulátor tlaku filtru.</li> <li>• Předejte přístroj k opravě</li> </ul>
Nevytváří se vakuum.	<ul style="list-style-type: none"> <li>• Kolík pro rozpoznání nádoby vázne.</li> </ul>	<ul style="list-style-type: none"> <li>• Bereich um Stift reinigen.</li> <li>• Gerät in Reparatur geben.</li> </ul>
Trvalý zvuk odváděného vzduchu.	<ul style="list-style-type: none"> <li>• Magnetický ventil vadný.</li> <li>• Kolík pro rozpoznání nádoby vázne.</li> </ul>	<ul style="list-style-type: none"> <li>• Předejte přístroj k opravě.</li> <li>• Vyčistěte oblast a kolík.</li> <li>• Předejte přístroj k opravě.</li> </ul>
Zvuk třepetání z tlumiče hluku.	<ul style="list-style-type: none"> <li>• Tlak příliš nízký.</li> </ul>	<ul style="list-style-type: none"> <li>• Zkontrolujte dynamický provozní tlak (viz technické údaje, kap. 8).</li> </ul>

CS

## 7.3 Chybové kódy

Pokud se v zařízení vyskytuje chyba, kterou rozpozná elektronika:

- ♦ Proces míchání se přeruší.
- ♦ Zazní výstražný signál.
- ♦ Blikání na zobrazení střídavě „Err“ a chybový kód.

Ukončení indikace chyby:

⇒ Stiskněte ovládací knoflík (kromě 3, 5 a 6).

⇒ Err 3, 5 a 6: Vypněte zařízení, dbejte na upozornění v kap. 5.5.2 Výpadek el. proudu.



**Při Err 5 již nelze míchací nádobu mimo jiné sejmout.**

U chybových kódů, uvedených v následující tabulce, prosím postupujte uvedeným způsobem.

Chybový kód	Příčina	Náprava
Err. 2	<ul style="list-style-type: none"><li>• Minimální vakuum nebude dosaženo.</li><li>• Pokles vakua pod 500 mbar.</li></ul>	<ul style="list-style-type: none"><li>• Zavzdušněte nádobu a sejměte ji (viz kap. 5.5.1, body 2 a 3).</li><li>• Při opakovaném výskytu chyby: Předejte přístroj k opravě.</li></ul>
Err. 3	<ul style="list-style-type: none"><li>• Vakuum se vytváří příliš rychle, protože je systém sacího filtru ucpaný.</li></ul>	<ul style="list-style-type: none"><li>• Vyčistěte/vyměňte filtr (viz kap. 6.3).</li></ul>
Err. 4	<ul style="list-style-type: none"><li>• Motor míchání vadný.</li></ul>	<ul style="list-style-type: none"><li>• Zavzdušněte nádobu a sejměte ji (viz kap. 5.5.1, body 2 a 3).</li><li>• Předejte přístroj k opravě.</li></ul>
Err. 10	<ul style="list-style-type: none"><li>• Příliš mnoho materiálu.</li><li>• Doba míchání příliš dlouhá, hmota se již spojuje.</li></ul>	<ul style="list-style-type: none"><li>• Zavzdušněte nádobu a sejměte ji (viz kap. 5.5.1, body 2 a 3).</li><li>• Naplňte nádobu až k označení maxima. Označení maxima platí pro prášek a kapaliny v nesmíchaném stavu.</li><li>• Zavzdušněte nádobu a sejměte ji (viz kap. 5.5.1, body 2 a 3).</li><li>• Zvolte kratší dobu míchání.</li></ul>

U všech ostatních chybových kódů:

⇒ Poznamenejte si chybový kód.

⇒ Předejte přístroj k opravě.

⇒ Informujte servis o chybovém kódu

## 8 Technické údaje

	Twister (č. 1826)	Twister venturi (č. 1827)
Síťové napětí:	100 - 240 V, 50 / 60 Hz	
Příkon:	180 VA	
Pojistka zařízení:	T4AL, 250 VAC	
Otáčky:	100 - 450 1/min	
Vstupní tlak:	--	5 - 6,5 bar [72.5 - 94.3 psi]
Spotřeba vzduchu, cca:	--	46 l/min
LpA *) (při chodu naprázdno):	< 70 db(A)	
Rozměry (Š x V x H):	152 x 285 x 235 mm [6.0 x 11.2 x 9.3 inch]	152 x 320 x 235 mm [6.0 x 12.6 x 9.3 inch]
Hmotnost (bez nádoby) cca:	5,2 kg [11.5 lbs]	4,0 kg [8.8 lbs]

\*) Hladina akustického tlaku podle EN ISO 11202



## 9 Záruka

Je-li vakuová míchačka správně používána, firma Renfert vám poskytuje **záruku** na všechny součásti vakuové míchačky **po dobu 3 let**. Pro uznání záruky je kupující povinen prokázat se originálním kupním dokladem specializovaného prodejce.

Záruka se nevztahuje na díly, které podléhají přirozenému opotřebení (namáhané díly), jakož i spotřební díly. Tyto díly jsou v seznamu náhradních dílů označeny.

Záruka zaniká v případě nesprávného používání, nedodržování předpisů pro obsluhu, čištění, údržbu a připojení, v případě oprav neautorizovanou osobou a při použití neoriginálních náhradních dílů a při neobvyklých případech, které nejsou v souladu s návodem na použití.

Záruční plnění neovlivňují prodloužení záruky.

## 10 Informace k likvidaci

Přístroj může být likvidován pouze firmou, specializovanou na likvidaci. Likvidátor musí být informován o nebezpečných látkách v přístroji.

### 10.1 Pokyny k likvidaci v zemích EU

Aby bylo zachováno a chráněno životní prostředí, aby se zamezilo kontaminaci životního prostředí a pro využití recyklovatelných materiálů, ustanovila Evropská komise směrnice, na základě kterých musí výrobce přijmout zpět elektrické přístroje a správně je zlikvidovat a recyklovat.



**Přístroje označené tímto symbolem nesmí být proto v rámci Evropské unie odhazovány do netříděného odpadu:**

Ohledně dalších informací o správné likvidaci se spojte s místními úřady.

**Hochaktuell und ausführlich auf ...  
Up to date and in detail at ...  
Actualisé et détaillé sous ...  
Aggiornato e dettagliato su ...  
La máxima actualidad y detalle en ...  
Актуально и подробно на ...**

**[www.renfert.com](http://www.renfert.com)**

Renfert GmbH • Untere Gießwiesen 2 • 78247 Hilzingen/Germany  
Tel.: +49 7731 82 08-0 • Fax: +49 7731 82 08-70  
[www.renfert.com](http://www.renfert.com) • [info@renfert.com](mailto:info@renfert.com)

Renfert USA • 3718 Illinois Avenue • St. Charles IL 60174/USA  
Tel.: +1 6307 62 18 03 • Fax: +1 6307 62 97 87  
[www.renfert.com](http://www.renfert.com) • [info@renfertusa.com](mailto:info@renfertusa.com)  
USA: Free call 800 336 7422



making work easy



ET

# Twister / Twister venturi

ORIGINAALKASUTUSJUHENDI TÕLGE

Made in Germany

21-6603 11022020

# Sisällys

1	Sissejuhatus	3
1.1	Kasutatavad sümbolid	3
2	Ohutus	3
2.1	Otstarbekohane kasutamine	3
2.2	Otstarbekohatu kasutamine	3
2.3	Keskkonnatingimused (vastavalt DIN EN 61010-1)	4
2.4	Ohutus- ja hoiatusjuhised	4
2.5	Volitatud isikud	4
2.6	Lahtiütlemine	4
3	Tootekirjeldus	5
3.1	Koostud ja funktsioonielemendid	5
3.2	Tarnekomplekt	5
3.3	Lisatarvikud	6
4	Kasutuselevõtt	6
4.1	Ülesseadmist puudutavad soovitused	6
4.2	Seinakinnitus	6
4.3	Eraldiseisev seade	7
4.4	Elektriühendus	7
4.5	Suruõhuühendus	7
5	Kasutamine	7
5.1	Klahvisümbolid	7
5.2	Ekraan	8
5.3	Sisselülitamine / Väljalülitamine	8
5.3.1	Ooterežiim	8
5.4	Segamisparameetrite seadistamine	8
5.5	Segamine	9
5.5.1	Segamise enneaegne peatamine	10
5.5.2	Voolukatkestus	10
5.6	Seadistused segamise ajal	10
6	Puhastus / Hooldus	10
6.1	Korpuse puhastamine	10
6.2	Tihenduspinna	10
6.3	Imifiltersüsteemi vahetamine	11
6.3.1	Käsnfilter	11
6.3.2	Paagutatud filter	11
6.4	Kaitsme vahetus	11
6.5	Sisendfiltri vahetamine	12
6.6	Mürasummuti vahetamine	12
6.7	Varuosad	12
7	Veotsing	13
7.1	Twister (nr 1826)	13
7.2	Twister venturi (nr 1827)	13
7.3	Veakoodid	14
8	Tehnilised andmed	14
9	Garantii	15
10	Jäätmete kõrvaldamise juhised	15
10.1	Jäätmete kõrvaldamise juhised ELi riikidele	15

# 1 Sissejuhatus

## 1.1 Kasutatavad sümbolid

Sellest juhendist ja seadme pealt leiate sümbolid, millel on järgmine tähendus:



**Oht**  
Esineb vahetu vigastusohu. Järgida saatedokumente!



**Elektripinge**  
Esineb elektripingest tulenev oht.



**Tähelepanu**  
Juhiste eiramisel esineb seadme kahjustamise oht.



**Märkus**  
*Annab kasutamiseks kasuliku, käsitsemist lihtsustava märkuse.*



Mõeldud ainult siseruumides kasutamiseks.



Enne seadme avamist eraldada vooluvõrgust, tõmmata võrgupistikust.



Seade vastab kehtivatele EL-i direktiividele.



Seadme suhtes kehtib EL-i direktiiv 2002/96/EÜ (elektroonikaromude direktiiv).



Selle teema kohta leiate KKK video meie videogaleriist veebilehel  
[www.renfert.com/P49](http://www.renfert.com/P49).



### ► Loend, pöörake erilist tähelepanu

- Loend
- Loend

⇒ Toimimisjuhised / vajalik toiming / sisend / toimingute järjekord:

Teil palutakse teha määratud toiming etteantud järjekorras.

- ◆ Toimingu tulemus / seadme reaktsioon / programmi reaktsioon:

Seade või programm reageerib teie toimingule või kuna tekkis kindel tulemus.

Muid sümboleid selgitatakse nende kasutamisel.

## 2 Ohutus



Õpetage selle kasutajateabe kõrval kasutajat eraldi selle seadme rakendusala, võimalikest ohtudest töörežiimil ja seadme kasutamise kohta.

Hoidke seda kasutajateavet kasutaja jaoks käepärast.

### 2.1 Otstarbekohane kasutamine

Vaakummikser *Twister / Twister venturi* on mõeldud homogeense, mullivaba segu moodustamiseks üksnes hambajäljendi massidest ja hamba modelleerimismaterjalidest, nagu kips, sisestusmass ja silikoon.

### 2.2 Otstarbekohatu kasutamine

Sellel tootel tohib kasutada ainult ettevõtte Renfert GmbH tarnitud ja heaks kiidetud lisatarvikuid ja varuosid. Muude lisatarvikute või varuosade kasutamine võib mõjutada seadme ohutust, põhjustada raskeid vigastusi, viia keskkonnakahjustusteni või kahjustada toodet.

## 2.3 Keskkonningimused (vastavalt DIN EN 61010-1)

Seadet tohib käitada ainult:

- siseruumides,
- kuni 2 000 m kõrgusel merepinnast,
- keskkonnatemperatuuril 5 - 40 °C [41 - 104 °F] \*),
- maksimaalse suhtelise niiskuse 80 % korral 31 °C [87,8 °F] juures, lineaarselt langev kuni 50 % suhtelise niiskuseni 40 °C [104 °F] juures\*),
- võrguvoolu korral, kui voolupinge kõikumised pole nimiväärtusest suuremad kui 10%,
- määrdumisastme 2 korral,
- ülepingsekategooria II korral.

\*) Alates 5 - 30 °C [41 - 86 °F] on seade kuni 80 % õhuniiskuse korral rakendatav. Temperatuuride 31 - 40 °C [87,8 - 104 °F] korral peab õhuniiskus proportsionaalselt langema, et tagada kasutusvalmidus (nt 35 °C [95 °F] = 65 % õhuniiskusega, 40 °C [104 °F] = 50 % õhuniiskusega). Kui temperatuurid ületavad 40 °C [104 °F], ei tohi seadet käitada.

## 2.4 Ohutus- ja hoiatusjuhised

- ▶ Kui seadet ei käitata vastavalt etteantud kasutusjuhendile, pole ettenähtud kaitse ka enam tagatud.
- ▶ Mõeldud ainult siseruumides kasutamiseks. See seade on mõeldud ainult kuivalt kasutamiseks ja seda ei tohi kasutada ega hoida vabas õhus ega märgades tingimustes.
- ▶ Seadme tohib võtta kasutusele üksnes riigispetsiifilise pistiksüsteemiga võrgukaabliga. Vajaliku ümberehitusega tohib tegeleda ainult elektrotehniline erialapersonal.
- ▶ Seadme tohib võtta kasutusele ainult siis, kui andmesildi andmed on kooskõlas piirkondliku võrgupinge andmetega.
- ▶ Seadme tohib ühendada ainult pistikupessa, mis on ühendatud kaitsejuhi süsteemiga.
- ▶ Võrgupistik peab olema kergelt ligipääsetav.
- ▶ Kontrollida ühendusjuhtmeid, voolikuid (nt võrgukaabel) regulaarselt kahjustuste (nt murdekohad, rebendid, poorid) või vananemise suhtes. Kahjustunud ühendusjuhtmete, voolikute või muude defektidega seadmete kasutamine on keelatud.
- ▶ Käitada seadet ainult järelevalve all.
- ▶ Vihastusoht!  
Heakskiitmata lisatarvikute kasutamisel esineb vigastusoht. Kasutada ainult originaalseid Renfert lisatarvikuid.
- ▶ Sisestusmasside segamisel järgida tootja ohutuskaarte (tervist kahjustavad tolmu) ja kasutada sobivat isikukaitsevarustust.
- ▶ Süttivate või plahvatuslike materjalide segamine on keelatud.
- ▶ Mitte kunagi kinnitada segamismehhanismi ilma segamislõueta.
- ▶ Automaatse nõu kinnitussüsteemi ja imiava manipuleerimine võib viia seadme kahjustamise ja vigastamiseni.
- ▶ Lülitada seade pärast töö lõpetamist välja.
- ▶ Enne remondi- või hooldustööd eraldada elektriosad, seade vooluvõrgust.
- ▶ Enne puhastust või hooldust lülitada seade välja ja tõmmata võrgupistikust.
- ▶ Käitaja vastutab selle eest, et töörežiimil peetakse kinni riiklikest eeskirjadest ning et neid järgitakse seoses elektriseadmete korduva ohutuskontrolliga. Saksamaal on nendeks eeskirjadeks DGUV eeskiri 3 koos VDE 0701-0702.
- ▶ Teavet REACHi ja SVHC kohta leiate meie veebilehelt [www.renfert.com](http://www.renfert.com) toe menüüst.

## 2.5 Volitatud isikud

Seadet tohivad kasutada ja hooldada ainult selleks väljaõppinud isikud.

## 2.6 Lahtiütlemine

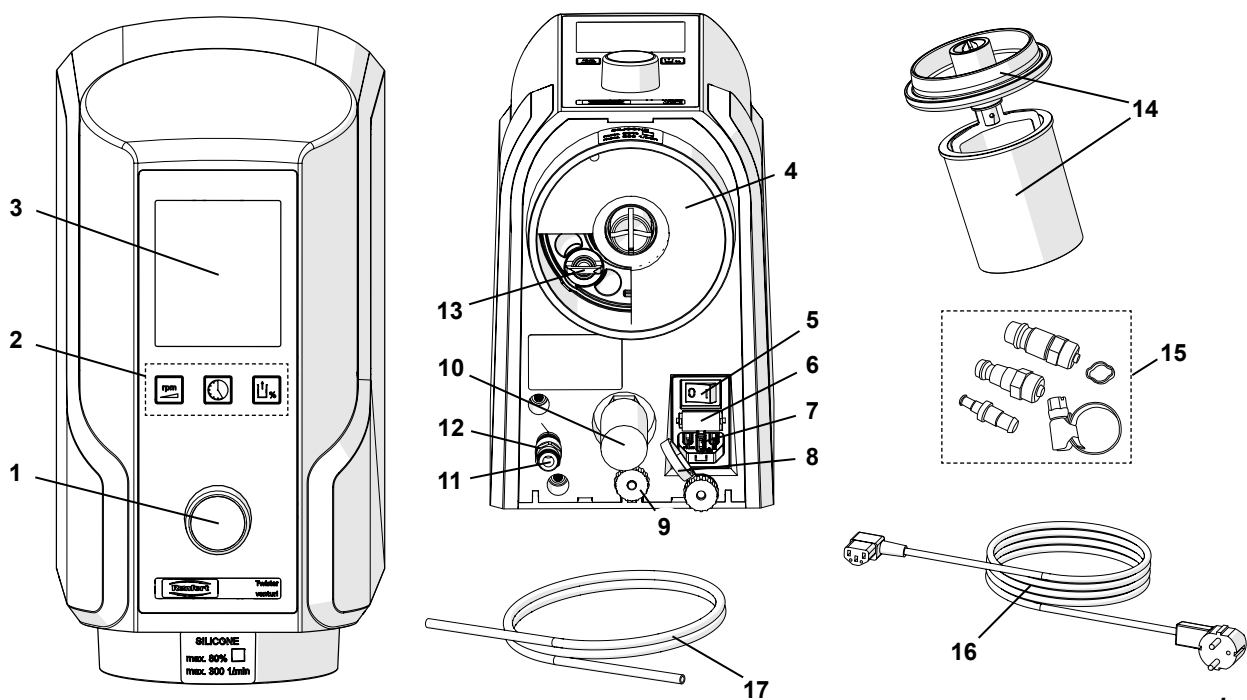
Renfert GmbH keeldub igasugustest kahju- ja garantiinõuetest järgmistel juhtudel:

- ▶ toodet on kasutatud muul eesmärgil, kui on kasutusjuhendis nimetatud.
- ▶ toodet muudetakse mõnel viisil - välja arvatud kasutusjuhendis kirjeldatud muudatused.
- ▶ toodet ei remondi jaemüüja või sellel ei rakendata originaalseid Renfert varuosi.
- ▶ toote kasutamist jätkatakse märgatavate ohutust puudutavate puuduste või kahjustuste korral.
- ▶ toode on saanud mehhaanilisi lööke või on kukkunud maha.

# 3 Tootekirjeldus

## 3.1 Koostud ja funktsioonelemendid

- |   |  |    |   |
|---|--|----|---|
| 1 | Juhtnupp (segamisparameetrite seadistamine, start, stopp, õhutamise) | 9  | Rihvelmutter                                    |
| 2 | Parameetriklahvid  | 10 | Mürasummuti (ainult <i>Twister venturi</i> )    |
| 3 | Ekraan   | 11 | Suruõhuühendus (ainult <i>Twister venturi</i> ) |
| 4 | Käsfilter  | 12 | Sisendfilter (ainult <i>Twister venturi</i> )   |
| 5 | Seadme lüliti  | 13 | Paagutatud filter                               |
| 6 | Seadme kaitse  | 14 | Nõu koos segamismehhanismiga                    |
| 7 | Seadme pistik  | 15 | Ühenduskomplekt                                 |
| 8 | Kaabli kaitse  | 16 | Võrgukaabel                                     |
|   |  | 17 | Suruõhuvoolik                                   |



Joon. 1

## 3.2 Tarnekomplekt

- 1 Vaakummikser
- 1 Nõu 500 ml koos segamismehhanismiga
- 1 Võrgukaabel
- 1 Suruõhuvoolik 2 m (ainult *Twister venturi*)
- 1 Pneumaatiline ühenduskomplekt (ainult *Twister venturi*)
- 1 Kasutusjuhend
- 1 Augušabloon
- 1 Kinnituskomplekt
- 1 Varu käsfilter

### 3.3 Lisatarvikud

- 1821-0102 Statiiv eraldiseisva seadme jaoks,  
L x K x S: 227 x 622 x 294 mm [8.937 x 24.488 x 11.575 inch]
- 1821-0200 Segamisspaatel
- 1820-6500 Nõu koos segamismehhanismiga, 65 ml
- 1820-6520 Nõu, 65 ml
- 1820-0200 Nõu koos segamismehhanismiga, 200 ml
- 1820-0220 Nõu, 200 ml
- 1820-0500 Nõu koos segamismehhanismiga, 500 ml
- 1820-0520 Nõu, 500 ml
- 1820-0700 Nõu koos segamismehhanismiga, 700 ml
- 1820-0720 Nõu, 700 ml
- 1820-1001 Nõu koos segamismehhanismiga, 1000 ml
- 1820-1020 Nõu, 1000 ml
- 1823-0500 Alginat segamisnõu 500 ml, k.a segamismehhanism
- 2929-0000 Filtri surveregulaator

## 4 Kasutuselevõtt

### 4.1 Ülesseadmist puudutavad soovitused

Käitada seadet toatemperatuuril 15 - 30 °C [59 - 86 °F].

Jälgida ülesseadmisel järgmist:

- Seadet ei paigutata soojusallika alla.
- Seadet ei paigutata lahtise akna juurde.
- Seadet ei jäeta otsese päikesekiirguse kätte.
- Seadmel pole kokkupuudet kõrge õhuniiskusega.

### 4.2 Seinakinnitus

Palun asetada valmis:

- Pliiats
- Augušabloon
- Ristpeaga kruvikeeraja
- Puurmasin
- Puuritera 8 mm [5/16th inch] - vastavalt seinamaterjalile



**Veenduda, et sein, mille külge seade monteeritakse, on piisavalt stabiilne!**

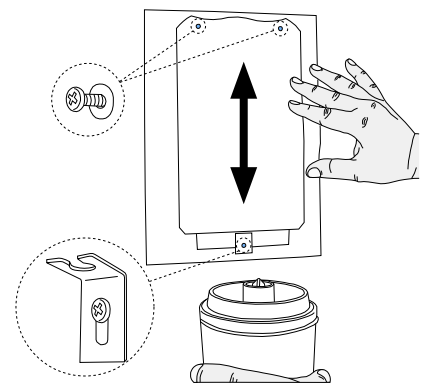


**Veenduda, et seinas ei oleks paigalduskoha juures elektrijuhtmeid ega veetorusid!**

- ⇒ Määrata optimaalne töökõrgus.
- ⇒ Joondada augušabloon ja märkida puuraukude asukohas.
- ⇒ Puurida augud >>> vähemalt 55 mm [2.2 inch] sügavused.
- ⇒ Sisestada tüübel.
- ⇒ Kruvida ülemised kruvid tüüblitesse, jättes 9 - 10 mm [0.35 - 0.4 inch] välja.
- ⇒ Kruvida alumine kinnitusnurk.
- ⇒ Riputada seade.
- ⇒ Kinnitada seade rihvelmutritega (9, Joon. 3).



**Pingutada rihvelmutrid.**



Joon. 2



## 4.3 Eraldiseisev seade

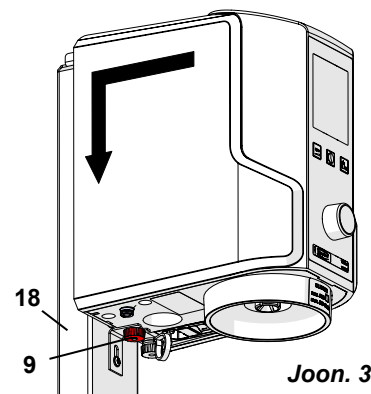
Seadme statiivi (18) abil saab vaakummiksri ehitada ümber eraldiseisevaks seadmeks.

- ⇒ Positioneerida seadme statiiv tasasele põrandale.
- ⇒ Riputada seade.
- ⇒ Kinnitada seade rihvelmutriga (9).



**Pingutada rihvelmutrid.**

Seadme statiiv ei kuulu tarnekomplekti. Selle saab tellida eraldi lisatarvikuna (vt ptk 3.3 "Lisatarvikud").



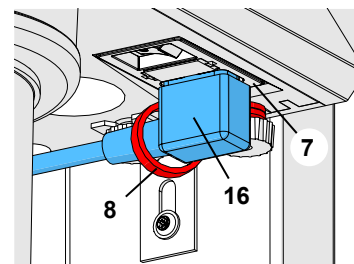
Joon. 3

## 4.4 Elektriühendus



**Veenduda, et andmesildil toodud pingeväärtused vastavad võrgupingele.**

- ⇒ Juhtida võrgukaabel (16) läbi kaabli kaitsme (8).
- ⇒ Sisestada võrgukaabel seadme pistikusse (7).
- ⇒ Sisestada võrgupistik.

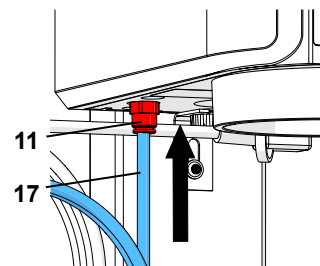


Joon. 4

## 4.5 Suruõhuühendus

ainult *Twister venturi*

- ⇒ Sisestada suruõhuvoolik (17) kuni piirikuni suruõhuühenduse (11) voolikühendusse. Sealjuures tuleb ületada kergelt tuntav takistus.
- ⇒ Suruõhuvõrguga ühendamiseks valida sobiv voolikühendus kaasa antud komplektist (15, Joon. 1) ja ühendada vooliku otsaga.
- ⇒ Ühendada suruõhuvõrguga.



Joon. 5-a

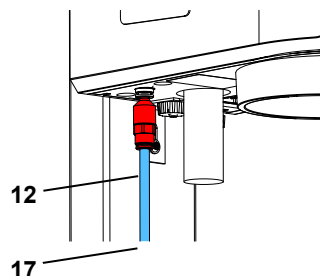


**Varasemate seadmete puhul on sisendfilter (12) paigutatud seadme väljapoole (Joon. 5-b). Sellistel juhtudel nihutada suruõhuvoolik (17) sisendfiltrisse (12). Sealjuures tuleb ületada kergelt tuntav takistus.**

**MITTE kunagi kasutada seadet ilma sisendfiltrita!**



**Parima vaakumi saate tehnilistes andmetes toodud tööõhuga (vt ptk 8), vajadusel kasutada filtri surve regulaatorit (vt ptk „3.3 Lisatarvik“).**



Joon. 5-b

Vaakummikser on nüüd töövalmis.

# 5 Kasutamine

## 5.1 Klahvisümbolid

Segamisparameetrid	Sümbol	Seadistusvahemik	Tehaseseade
Segamisaeg		0:00 - 9:55 min:sek	1:00
Pöörete arv		100 - 450 1/min	350
Vaakum		70 - 100 *) 80 / 100 **) %	100

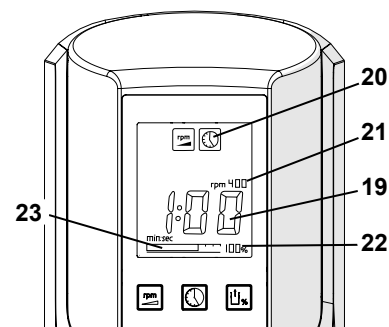
\*) *Twister*, nr 1826: 5 % sammudega

\*\*) *Twister venturi*, nr 1827: Valida saab ainult vaakumväärtuste 80 % ja 100 % vahel.

## 5.2 Ekraan

Ekraanil kuvatakse:

- 19 segamisparameetreid suurel kuval (siin segamisaeg)
- 20 segamisparameetrite sümbolid (sümbolit „Vaakum“ kuvatakse ainult siis, kui seadistatud pole 100 %)
- 21 seadistatud pöörete arv
- 22 seadistatud vaakum
- 23 aktuaalne vaakum (tulpdiaagramm)



Joon. 6

## 5.3 Sisselülitamine / Väljalülitamine

Seade lülitatakse seadme lülitist (5, Joon. 1) sisse ja välja.

Pärast sisselülitamist kuvatakse ekraanil uuesti viimati kasutatud segamisparameetreid, esimesel sisselülitamisel aga tehaseseadeid (vt ptk 5.1).

### 5.3.1 Ooterežiim

Kui seadmega ei ole töötatud või sellel ei ole vajutatud ühtegi parameetriklahvi kauem kui 3 minutit, läheb see ooterežiimile. Sealjuures muutub ekraan hämaraks.

Ooterežiimilt lahkumiseks:

- ⇒ Vajutada soovitud parameetriklahvi;
- ⇒ Keerata juhtnuppu;
- ⇒ Vajutada juhtnuppu;
- ⇒ Kinnitada segamislõu.
  - ♦ Eelnevalt kasutatud segamisparameetreid ei kuvata enam.

## 5.4 Segamisparameetrite seadistamine

Segamisparameetri muutmiseks:

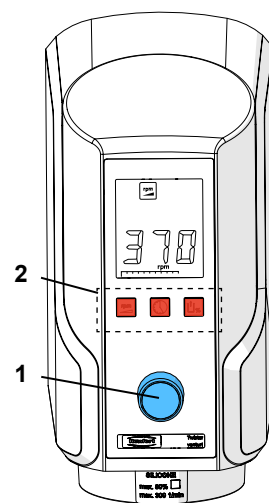
- ⇒ Vajutada vastavat parameetriklahvi (2).
  - ♦ Ekraanil kuvatakse vajutatud parameetriklahvi sümbolit.
  - ♦ Segamisparameetri väärtust kuvatakse suurelt.
- ⇒ Muuta väärtust juhtnuppu (1) keerates.
  - ♦ Muudetud väärtused salvestatakse segamistopsi külgesidesamisega.



**Põhikuval kuvatakse segamisaega alati suurelt ja seda saab ka parameetriklahvi vajutamata kohe muuta.**

### Nõuanne - vaakumi seadistamine:

Katsetused sisestusmassiga on näidanud, et parima segamistulemuse saab maksimaalsete vaakumseadistuste korral (sile, homogeenne valatud mass). Reeglina kehtib see ka kipsi kohta. Sõltumatud uuringud on üksikjuhtudel näidanud, et osaline rõhk võib äärmiselt kõrge vaakumi korral segamislõu nii palju langeda, et üksikute kipsmasside korral võivad tekkida mullid. Sel juhul vähendada seadistatud vaakumit.



Joon. 7

## 5.5 Segamine



Jälgida sisestusmassi segamisel tootja ohutuskaarte! Vajadusel kanda sobivat isikukaitsevarustust!

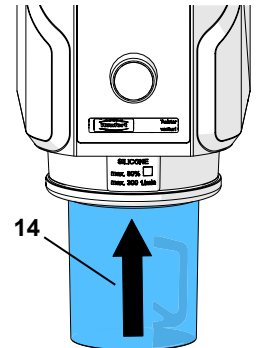


Jälgida maksimumi märgistust segamislõul. Mitte ületada segamislõul maksimumi märgistust! Maksimumi märgistus kehtib pulbri ja vedeliku kohta enne segamist. Segamislõu ületäitmisel võib imifiltrisüsteem määduda.



**Väga väikesed kogused suurtes nõudes võivad anda ebahütlase segamistulemuse.**

- ⇒ Seadistada segamisparameetrid tootja andmete järgi.
- ⇒ Valida piisava suurusega nõu.
- ⇒ Segada pulber ja vedelik tootja andmete järgi.  
Lasta kipsidel u. 15 - 20 sek seista.
- ⇒ Segada segatavat materjali korraks eelnevalt spaatliga.
- ⇒ Kasutada sobivat segamismehhanismi.
- ⇒ Jälgida, et nõu serv ja kaane serv (25, Joon. 10) oleks puhas!
- ⇒ Kinnitada nõu (14) seadme külge.
  - ◆ Segamismehhanismi kinnitamiseks käivitub mootor korraks nõu pealeasetamisel.
  - ◆ Vaakumi moodustamine algab iseenesest.



Joon. 8

- ⇒ Lasta lahti alles siis, kui nõu püsib iseseisvalt, vaakumi (23) tulpdiaagramm on üle poole täidetud!



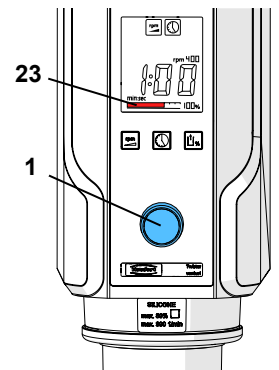
**Kui seadistatud vaakum on <100 %, lülitub pump välja alles siis, kui see on saavutatud. See võib veel korra käivituda, et saavutada just täpselt seadistatud vaakum.**



**ainult Twister venturi**

**Vähendatud vaakum (80 %) saavutatakse avatud möödavooluviigu kaudu. Seetõttu on voolumüra peaaegu sama kui 100% vaakumi puhul.**

- ⇒ Segamise käivitamine: vajutada juhtnuppu (1).
  - ◆ Segamise ajal kuvatakse järelejäänud segamisaega (count down).



Joon. 9



**Segamisprotsessi hilinenud algusega on võimalik teostada eelvaakum.**

- ◆ Pärast segamisaja möödumist kõlab piiksatus.
  - ◆ Ekraanil kuvatakse aega alates segamise lõpust.
- ⇒ Hoida nõust kinni!
  - ⇒ Nõu õhutamise: vajutada juhtnuppu (1).
    - ◆ Nõu vabastatakse pärast mõnda sekundit.
  - ⇒ Võtta nõu ära.

### Nõuanne

Kasutada seda nõu ainult sarnaste materjalide segamiseks. Eelnevalt segatud materjalide jäägid võivad mõjuda negatiivselt (nt silikoon ei tahene jne). Soovitus: üks nõu ühe materjalisordi kohta (kips, sisestusmass, silikoon). Kasutada segamislõule kleebitavat kleebist.

### 5.5.1 Segamise enneaegne peatamine

⇒ Segamise peatamine: vajutada juhtnuppu 1 x.

- ◆ Kõlab piiksatus.
- ◆ Segamine peatatakse.

⇒ Hoida nõust kinni!

⇒ Nõu õhutamine: vajutada juhtnuppu.

- ◆ Nõu vabastatakse pärast mõnda sekundit.

⇒ Võtta nõu ära.

### 5.5.2 Voolukatkestus

#### ainult *Twister*

Voolukatkestuse või seadme väljalülituse korral, kui segamisprotsess on käimas, jääb vaakum alles ja nõu seadme juurde.



**Voolu tagasitulemisel või seadme sisselülitamisel õhutatakse nõud ja see tuleb ära.**



#### ainult *Twister venturi*

**Voolukatkestuse või seadme väljalülitamise korral õhutatakse nõud ja see tuleb ära.**

## 5.6 Seadistused segamise ajal

Kõiki segamisparameetreid saab näidata segamisprotsessi ajal suurel kuval, kui vajutate korraks vastavat parameetriklahvi.



**Segamisparameetreid saab muuta ka segamise ajal, kui vajutada vastavat parameetriklahvi ja keerate juhtnuppu.**



**Segamisparameetrite muudatused segamise ajal kehtivaid ainult antud segamisprotsessi kohta ning neid ei salvestata püsivalt.**

ET

## 6 Puhastus / Hooldus



**Enne puhastus- ja hooldustöid lülitada seade välja tõmmata võrgupistik välja!**

### 6.1 Korpuse puhastamine



**Mitte puhastada seadet auruga.**



**MITTE kasutada lahustipõhiseid, agressiivseid ega abrasiivseid puhastusvahendeid.**

⇒ Lülitada seade välja.

⇒ Tõmmata võrgupistikust.

⇒ Puhastada korpust niiske lapiga.

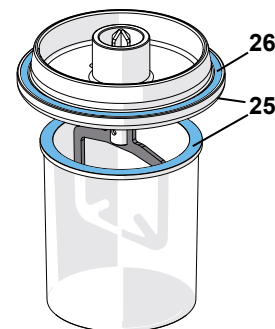
### 6.2 Tihenduspinnad

Järgmisi tihenduspinnasid tuleb hoida alati puhtana, et tagada optimaalne vaakumi teke ja segamisnõu stabiilsus segamisprotsessi ajal:

- Segamismehhanismi/nõu tihend (25).
- Seadme/segamismehhanismi tihend (26).

#### **Nõuanne**

Määrida segamismehhanismi kummitihendeid aeg-ajalt vaseliiniga. See pikendab tihendite eluaega ja tagab optimaalse vaakumi tekkimise.



Joon. 10

## 6.3 Imifiltersüsteemi vahetamine



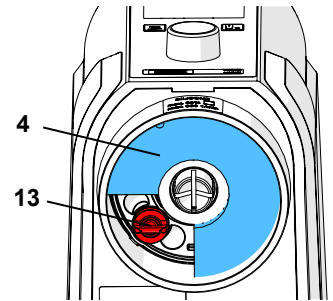
Imifiltersüsteem koosneb käsfiltrist (4) ja paagutatud filtrist (13).



Vaakumi tekkimine on tagatud ainult puhta imifiltersüsteemi korral.



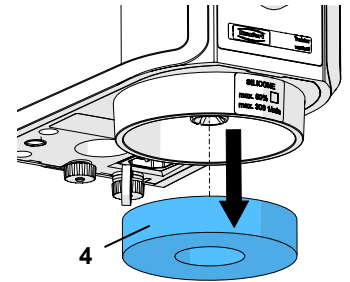
Mitte käitada seadet kunagi ilma tervikliku imifiltersüsteemita!



Joon. 11

### 6.3.1 Käsfilter

⇒ Tõmmata käsfilter (4) altpoolt välja ja asetada sisse uus käsfilter.



Joon. 12

### 6.3.2 Paagutatud filter

⇒ Tõmmata käsfilter altpoolt välja (Joon. 12).

⇒ Vabastada paagutatud filter (13) vastupäeva keerates ja võtta ära.

⇒ Sisestada uus paagutatud filter ja keerata päripäeva kinni.

Paagutatud filter peab olema kinni.

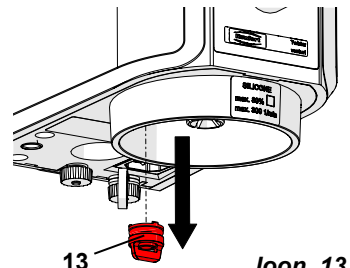
⇒ Paigaldada uus käsfilter.



**Varasemate seadmete (seerianumbri indeks A) on paagutatud filter vaid peidus. Sellisel juhul võtta paagutatud filter altpoolt välja ja sisestada uus paagutatud filter uuesti kuni piirikuni.**



**Paagutatud filtrit saab puhastada ka ultrahelivannis. (soovitus: kipsi lahusti GO-2011, tooteart. nr: 2011-0000).**



Joon. 13

## 6.4 Kaitsme vahetus



Enne kaitsme vahetamist tõmmata võrgupistikut.



Mitte kunagi kasutada suuremate väärtustega kaitsmeid.

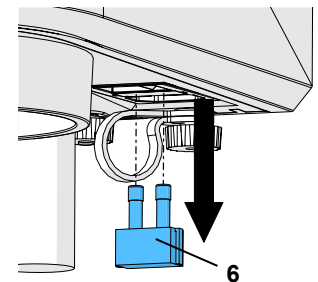
⇒ Lülitada seade välja.

⇒ Tõmmata võrgupistikust.

⇒ Vabastada mõlemalt küljelt kaitsmehoidik (6) ja tõmmata välja.

⇒ Vahetada vigased kaitsmed.

⇒ Nihutada kaitsmehoidik taas sisse, kuni see on mõlemal küljel fikseerunud.



Joon. 14

## 6.5 Sisendfiltri vahetamine

ainult *Twister venturi*

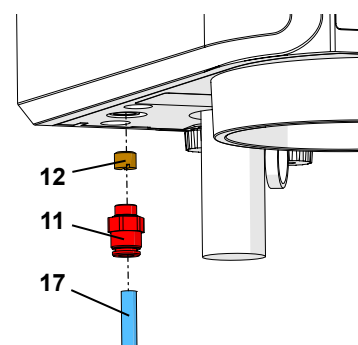


*Twister venturi puhul - seadmete puhul on kaks sisendfiltri varianti:*

### ► Aktuaalne variant:

**Sisemine sisendfilter, suruõhuühenduse taga (Joon. 15-a).**

- ⇒ Eraldada seade suruõhu küljest.
- ⇒ Vajutada suruõhuühendusel (11) rõngas üles ja tõmmata suruõhuvoolik (17) ära.
- ⇒ Vabastada suruõhuühenduse (11) kruviühendus ja keerata filter (12) välja.
- ⇒ Keerata uus filter suruõhuühendusse ja kruvida kruviühendus taas käega kinni.
- ⇒ Sisestada suruõhuvoolik (17) kuni piirikuni suruõhuühenduse (11) voolikühendusse.
- Sealjuures tuleb ületada kergelt tuntav takistus.
- ⇒ Ühendada seade suruõhu külge.

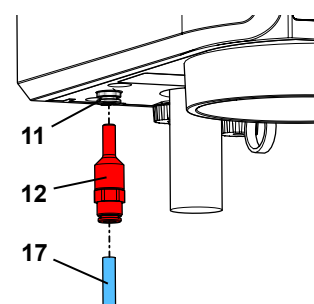


Joon. 15-a

### ► Varasem variant:

**Peidetud sisendfilter, suruõhuühenduse ees (Joon. 15-b).**

- ⇒ Eraldada seade suruõhu küljest.
- ⇒ Vajutada sisendfiltri (12) rõngas üles ja tõmmata suruõhuvoolik (17) ära.
- ⇒ Vajutada suruõhuühendusel (11) rõngas üles ja tõmmata sisendfilter (12) ära.
- ⇒ Nihutada uus sisendfilter suruõhuühendusse.
- Sealjuures tuleb ületada kergelt tuntav takistus.
- ⇒ Nihutada suruõhuvoolik sisendfiltrisse.
- Sealjuures tuleb ületada kergelt tuntav takistus.
- ⇒ Ühendada seade suruõhu külge.



Joon. 15-b

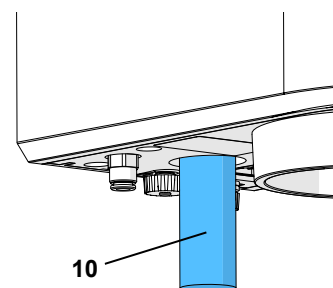


**Sisendfiltri sagedasem määrdumine viitab määrdunud suruõhule. Sellisel juhul peaks tegema filtri surve-regulaator (vt ptk 3.3 "Lisatarkivid") eellülituse.**

## 6.6 Mürasummuti vahetamine

ainult *Twister venturi*

- ⇒ Kruvida mürasummuti (10) alla välja.
- ⇒ Kruvida uus mürasummuti uuesti sisse.



Joon. 16

## 6.7 Varuosad

Kulumaterjalid ja varuosad leiata varuosade loendist internetiaadressil [www.renfert.com/p918](http://www.renfert.com/p918).

Seal sisestada järgmine tooteartikli number: 18260000 või 18270000.

Kõik osad, millel garantiikate puudub (kulumaterjalid, tarbeosad) on varuosade loendis märgistatud.

Seerianumbri, tootmiskuupäeva ja seadme versiooni leiata seadme andmesildilt.



# 7 Veotsing

## 7.1 Twister (nr 1826)

Viga	Põhjus	Lahendus
<b>SISSE- / VÄLJA-lüliti ilma funktsioonita.</b>	<ul style="list-style-type: none"> <li>Vooluühendus puudub.</li> <li>Elektriline seadme kaitse vigane.</li> </ul>	<ul style="list-style-type: none"> <li>Kontrollida voolutoidet.</li> <li>Vahetada kaitse (ptk 6.4).</li> </ul>
<b>Mootor ei käivitu.</b>	<ul style="list-style-type: none"> <li>Mootor vigane.</li> </ul>	<ul style="list-style-type: none"> <li>Viia seade remonti.</li> </ul>
<b>Vaakum ei teki või tekib vähe või liiga aeglaselt.</b>	<ul style="list-style-type: none"> <li>Imifiltersüsteem määrdund.</li> <li>Tihenduspinna määrdund.</li> <li>Magnetventiil vigane.</li> <li>Vaakumpump vigane.</li> </ul>	<ul style="list-style-type: none"> <li>Puhastada/vahetada filtrit (ptk 6.3).</li> <li>Puhastada tihenduspindasid (ptk 6.2).</li> <li>Viia seade remonti.</li> <li>Viia seade remonti.</li> </ul>
<b>Vaakumi langus/teke liiga aeglane.</b>	<ul style="list-style-type: none"> <li>Imifiltersüsteem määrdund.</li> <li>Magnetventiil vigane.</li> </ul>	<ul style="list-style-type: none"> <li>Puhastada/vahetada filtrit (ptk 6.3).</li> <li>Viia seade remonti.</li> </ul>
<b>Vaakumpump ei käivitu.</b>	<ul style="list-style-type: none"> <li>Tihvt nõu tuvastamiseks kinni kiilunud.</li> </ul>	<ul style="list-style-type: none"> <li>Puhastada piirkonda tihvti ümber.</li> <li>Viia seade remonti.</li> </ul>
<b>Vaakumpump lülitub segamisprotsessi ajal perioodiliselt sisse ja välja.</b>	<ul style="list-style-type: none"> <li>Kui vaakum on &lt; 100 %, lülitub vaakumpump välja, kui seadistatud vaakum on saavutatud.</li> </ul>	<ul style="list-style-type: none"> <li>Puudub, kui vaakum langeb pärast gaasistamist läbi, lülitatakse vaakumpump automaatselt uuesti sisse, kuni soovitud vaakum on saavutatud.</li> </ul>

## 7.2 Twister venturi (nr 1827)

Viga	Põhjus	Lahendus
<b>SISSE- / VÄLJA-lüliti ilma funktsioonita.</b>	<ul style="list-style-type: none"> <li>Vooluühendus puudub.</li> <li>Elektriline seadme kaitse vigane.</li> </ul>	<ul style="list-style-type: none"> <li>Kontrollida voolutoidet.</li> <li>Vahetada kaitse (ptk 6.4).</li> </ul>
<b>Mootor ei käivitu.</b>	<ul style="list-style-type: none"> <li>Mootor vigane.</li> </ul>	<ul style="list-style-type: none"> <li>Viia seade remonti.</li> </ul>
<b>Vaakum ei teki või tekib vähe või liiga aeglaselt.</b>	<ul style="list-style-type: none"> <li>Kompressor pole sisse lülitatud.</li> <li>Töörõhk liiga madal või liiga kõrge.</li> <li>Suruõhuvoolik pole ühendatud, lekib või murdunud.</li> <li>Ühendusvoolik liiga pikk.</li> <li>Ühendusvooliku ristlõike liiga väike.</li> <li>Imifiltersüsteem määrdund.</li> <li>Tihenduspinna määrdund.</li> <li>Sisendfilter ummistunud.</li> <li>Mürasummuti ummistunud.</li> <li>Magnetventiil vigane.</li> <li>Venturi düüs ummistunud.</li> </ul>	<ul style="list-style-type: none"> <li>Lülitada kompressor sisse.</li> <li>Kontrollida dünaamilist töörõhku (vt tehnilisi andmeid, ptk 8).</li> <li>Lülitada muu tarbija välja.</li> <li>Kontrollida suruõhuvoolikut.</li> <li>Maksimaalne pikkus 2 m.</li> <li>Minimaalne siseläbimõõt 4 mm.</li> <li>Puhastada / vahetada filtrit (ptk 6.3).</li> <li>Puhastada tihenduspindasid (ptk 6.2).</li> <li>Vahetada sisendfiltrit (ptk 6.5).</li> <li>Asendada mürasummuti (ptk 6.6).</li> <li>Eellülitada filtri surveregulaator.</li> <li>Viia seade remonti.</li> <li>Viia seade remonti.</li> </ul>
<b>Vaakumi langus / teke liiga aeglane.</b>	<ul style="list-style-type: none"> <li>Imifiltersüsteem määrdund.</li> <li>Mürasummuti ummistunud.</li> <li>Magnetventiil vigane.</li> </ul>	<ul style="list-style-type: none"> <li>Puhastada/vahetada filtrit (ptk 6.3).</li> <li>Asendada mürasummuti (ptk 6.6).</li> <li>Eellülitada filtri surveregulaator.</li> <li>Viia seade remonti.</li> </ul>
<b>Vaakum ei teki.</b>	<ul style="list-style-type: none"> <li>Tihvt nõu tuvastamiseks kinni kiilunud.</li> </ul>	<ul style="list-style-type: none"> <li>Puhastada piirkonda tihvti ümber.</li> <li>Viia seade remonti.</li> </ul>
<b>Püsiv väljalaskemüra.</b>	<ul style="list-style-type: none"> <li>Magnetventiil vigane.</li> <li>Tihvt nõu tuvastamiseks kinni kiilunud.</li> </ul>	<ul style="list-style-type: none"> <li>Viia seade remonti.</li> <li>Puhastada piirkonda tihvti ümber.</li> <li>Viia seade remonti.</li> </ul>
<b>Mürasummutist kostub tiibade lehvimise müra.</b>	<ul style="list-style-type: none"> <li>Rõhk liiga väike.</li> </ul>	<ul style="list-style-type: none"> <li>Kontrollida dünaamilist töörõhku (vt tehnilisi andmeid, ptk 8).</li> </ul>

## 7.3 Veakoodid

Kui seadmes ilmneb viga, mille tuvastab elektroonika:

- ♦ Katkeb segamisprotsessi.
- ♦ Kõlab hoiatussignaal.
- ♦ Kuval vilguvad vaheldumisi „Err“ ja veakood.

Veanäidu lõpetamine:

⇒ Vajutada juhtnuppu (v.a Err 3, 5 ja 6 korral).

⇒ Err 3, 5 ja 6: seade lülitub välja, järgida juhiseid ptk 5.5.2 Voolukatkestus.



**Err 5 puhul ei saa segamislõpetust lisaks muule enam eemaldada.**

Järgmises tabelis toodud veakoodide puhul toimige palun järgmiselt.

Veakood	Põhjus	Lahendus
Err. 2	<ul style="list-style-type: none"> <li>• Minimaalset vaakumtaset ei saavutata.</li> <li>• Vaakumi langus alla 500 mbar.</li> </ul>	<ul style="list-style-type: none"> <li>• Õhutada nõud ja eemaldada (vt ptk 5.5.1, ptk 2 ja 3).</li> <li>• Vea korduval ilmnelisel: viia seade remonti.</li> </ul>
Err. 3	<ul style="list-style-type: none"> <li>• Vaakum tekib liiga kiiresti, kuna imifilterüsteem on ummistunud.</li> </ul>	<ul style="list-style-type: none"> <li>• Puhastada/vahetada filtrit (vt ptk 6.3).</li> </ul>
Err. 4	<ul style="list-style-type: none"> <li>• Segamismootor vigane.</li> </ul>	<ul style="list-style-type: none"> <li>• Õhutada nõud ja eemaldada (vt ptk 5.5.1, ptk 2 ja 3).</li> <li>• Viia seade remonti.</li> </ul>
Err. 10	<ul style="list-style-type: none"> <li>• Liiga palju materjali.</li> <li>• Segamisaeg liiga pikk, mass tuleb juba lahti.</li> </ul>	<ul style="list-style-type: none"> <li>• Õhutada nõud ja eemaldada (vt ptk 5.5.1, ptk 2 ja 3).</li> <li>• Täita nõu ainult kuni maksimumi märgistuseni. Maksimumi märgistus kehtib pulbri ja vedeliku kohta enne segamist.</li> <li>• Õhutada nõud ja eemaldada (vt ptk 5.5.1, ptk 2 ja 3).</li> <li>• Valida lühem segamisaeg.</li> </ul>

Kõikide muude veakoodide puhul:

⇒ Märkida veakood üles.

⇒ Viia seade remonti.

⇒ Edastada veakood remonditöökojale.

## 8 Tehnilised andmed

	Twister (nr 1826)	Twister venturi (nr 1827)
Võrgupinge:	100 - 240 V, 50 / 60 Hz	
Voolukulu:	180 VA	
Seadme kaitse:	T4AL, 250 VAC	
Pöörete arv:	100 - 450 1/min	
Ühendusrõhk:	--	5 - 6,5 bar [72.5 - 94.3 psi]
Õhukulu, u.:	--	46 l/min
LpA *) (tühikäigul):	< 70 db(A)	
Mõõtmed (L x K x S):	152 x 285 x 235 mm [6.0 x 11.2 x 9.3 inch]	152 x 320 x 235 mm [6.0 x 12.6 x 9.3 inch]
Kaal (ilma nõuta), ca :	5,2 kg [11.5 lbs]	4,0 kg [8.8 lbs]

\*) Müratase vastavalt standardile EN ISO 11202



## 9 Garantii

Otstarbekohasel kasutamisel annab Renfert teile vaakummiksri kõikidele osadele **3-aastase garantii**. Garantii kasutamise eeltingimuseks on originaalne ostukviitung.

Garantii alla ei kuulu osad, millel esineb loomulikku kulumist (kulumaterjal), ja tarbeosad. Need osad on varuosade nimekirjas märgistatud.

Garantii on kaotab kehtivuse mitteotstarbekohasel kasutamisel, kasutus-, puhastus-, hooldus- ja ühenduseeskirjade eiramisel, omavolilise remondi või remondi korral, mis pole tehtud spetsialiseerunud esinduses, muude tootjate varuosade kasutamisel ja ebatavaliste või kasutuseeskirjade kohaselt lubamatute mõjurite korral.

Garantiinõuded ei muuda garantiiaega pikemaks.

## 10 Jäätmete kõrvaldamise juhised

Seade tuleb lasta kõrvaldada spetsialiseerunud ettevõtte poolt. Sealjuures tuleb spetsialiseerunud ettevõtet informeerida ohtlikest jääkainetest.

### 10.1 Jäätmete kõrvaldamise juhised ELi riikidele

Keskkonna säilitamiseks ja kaitsmiseks, reostuse vältimiseks ja toorainete ringlussevõtu parandamiseks (ringlussevõtt) on Euroopa Komisjon võtnud vastu direktiivi, millega nõutakse tootjalt elektri- ja elektroonikaseadmete nõuetekohase kõrvaldamise või ringlussevõtu tagamiseks tagasivõtmist.



**Selle sümboliga märgistatud seadmeid ei tohi seetõttu Euroopa Liidu piires kõrvaldada sorteerimata olmejäätmetena.**

Palun informeerige oma kohaliku ameti juures nõuetekohasest jäätmekäitlusest.

**Ajakohane ja üksikasjalikult ...**  
**Up to date and in detail at ...**  
**Actualisé et détaillé sous ...**  
**Aggiornato e dettagliato su ...**  
**La máxima actualidad y detalle en ...**  
**Актуально и подробно на ...**

**[www.renfert.com](http://www.renfert.com)**

Renfert GmbH • Untere Gießwiesen 2 • 78247 Hilzingen/Germany  
Tel.: +49 7731 82 08-0 • Faks: +49 7731 82 08-70  
[www.renfert.com](http://www.renfert.com) • [info@renfert.com](mailto:info@renfert.com)

Renfert USA • 3718 Illinois Avenue • St. Charles IL 60174/USA  
Tel.: +1 6307 62 18 03 • Faks: +1 6307 62 97 87  
[www.renfert.com](http://www.renfert.com) • [info@renfertusa.com](mailto:info@renfertusa.com)  
USA: Free call 800 336 7422



making work easy



ZH

# Twister / Twister venturi

此为原本使用说明书的翻译版本

Made in Germany

21-6603 11022020

# 内容

1	标识说明	3
1.1	相关标识	3
2	安全性	4
2.1	产品的正确使用	4
2.2	未经批准的使用	4
2.3	环境条件 (参照 DIN EN 61010-1)	4
2.4	危险和警示	4
2.5	批准人员	4
2.6	声明	4
3	产品描述	5
3.1	部件和功能元件	5
3.2	包装清单	5
3.3	选配件	6
4	调试	6
4.1	设置建议	6
4.2	墙壁安装	6
4.3	台式机型	7
4.4	接通电源	7
4.5	与压缩空气连接	7
5	操作	7
5.1	按键标识	7
5.2	显示屏	8
5.3	开 / 关	8
5.3.1	待机模式	8
5.4	设定搅拌参数	8
5.5	搅拌过程	9
5.5.1	终止搅拌作业	10
5.5.2	停电	10
5.6	搅拌过程中修改程序	10
6	清洁保养	10
6.1	外壳	10
6.2	密封面	10
6.3	更换吸过滤系统。	11
6.3.1	海绵过滤器	11
6.3.2	烧结过滤器	11
6.4	更换保险丝	11
6.5	更换入口过滤器	12
6.6	更换消音器	12
6.7	备用件	12
7	故障排除	13
7.1	Twister 真空搅拌机(货号1826)	13
7.2	Twister venturi 真空搅拌机(货号 1827)	13
7.3	故障代码	14
8	技术数据	14
9	质量保证	15
10	弃置指令	15
10.1	欧盟成员国关于废弃物的处置法规	15

# 1 标识说明

## 1.1 相关标识

在本说明书中,或本机机体上,您会发现一些标识,它们具有下列含义:



**危险**

有直接受伤危险, 请立刻参阅附加文件。



**高电压**

危险 - 高电压。



**注意**

如不遵守说明, 会导致机器损毁。



**提示**

提示信息使操作更为便利。



只适合在室内使用。



打开机壳前, 请切断电源。



该产品符合并适用于欧盟指令。



在欧盟, 这个装置受2002/96/EG指令规定。



在 [www.renfert.com/P49](http://www.renfert.com/P49) 连接的视频库里, 提供了有关的常见问题解答的视频。



### ► 列表, 请特别注意

- 列表
- 列表

⇒ 说明/正确操作/输入/操作顺序:  
请您按照顺序操作

- ◆ 操作结果/设备的反应/程序的结果:  
设备会按照个人的操作程序而工作。

其他标识将在出现时做说明。

## 2 安全性



务必提供给操作者有关本机的操作规程、操作中可能发生的危险，以及如何实际运作的信息。

务必确保操作者能随时取阅本说明书。

### 2.1 产品的正确使用

*Twister / Twister venturi*真空搅拌机的设计系专业适用于诸如石膏、包埋材、硅橡胶齿科铸造材料和模型材料的均匀无气泡搅拌作业。

### 2.2 未经批准的使用

只有德国仁福公司提供或授权的零件和配件，才可以使用在本产品上。如果使用其它零件或配件，这可能会对设备的安全性产生不利影响，或增加使用者严重受伤的风险，并导致对环境或设备本身的损害。

### 2.3 环境条件 (参照 DIN EN 61010-1)

本机的作业条件仅限于：

- 室内
- 作业区海拔高度上限为 2.000 m。
- 环境温度范围为 5 °C - 40 °C [41 °F - 104 °F] \*)。
- \*) 31 °C [87.8 °F]时最高相对湿度为 80 %，40 °C [104 °F] \*)时相对湿度线性降至 50 %。
- 主电源电压波动时不超过限定值的 10 %。
- 污染程度2度以下。
- 过电压II类以下。

\*) 5 °C - 30 °C [41 °F - 86 °F]时，本机可在相对湿度上限为 80 %的环境下工作，31 °C - 40 °C [87.8 °F - 104 °F]时，为确保正常操作，湿度必须按比例降低（例如：35 °C [95 °F] = 65%相对湿度；40 °C [104 °F] = 50 %相对湿度）高于40 °C [104 °F].不宜操作本机。

### 2.4 危险和警示

- ▶ 仅在室内使用，在干燥环境下使用本机，不可在室外或潮湿环境下使用或保存本机
- ▶ 配备适当电源插座以及符合国家主电源系统使用标准的电缆线，任何为确保上述要求所做的更改必须有专业电工来完成。
- ▶ 务必确认本机铭牌上标明的规格与您当地的主电源相符，方可操作本机。
- ▶ 机器电源插入接地插座
- ▶ 电源插头务必可以方便的接入或拔出
- ▶ 定期检查连接电缆和软管（如电源线）的损害（如打结，裂缝，孔洞）或变质。
- ▶ 不要操作已有损坏的电源线，软管或其他损坏的电器。
- ▶ 该设备应在监督下运作。
- ▶ 人身伤害风险！  
使用非仁福公司生产的配件会有险情隐患，请使用仁福原产的配件。
- ▶ 在搅拌包埋材时，必须阅读厂商关于材料的参数说明书。必须坚持穿着合适的防护服装
- ▶ 不要搅拌易燃易爆物。
- ▶ 切勿将搅拌桨与搅拌罐分离后单独与机器连接。
- ▶ 干扰操纵自动搅拌罐耦合器和进气管操作会对机器造成损坏及人身伤害。
- ▶ 工作完成时关掉电源。
- ▶ 在电子组件上进行维修和保养工作时，关机并拔掉电源。
- ▶ 清洗或维修时，关机并拔掉电源。
- ▶ 操作者需遵守国家规定对电子设备进行定期的安全检查。  
在德国，它是DGUV（德国法定事故保险）里的规则3，跟VDE 0701-0702一起。
- ▶ 有关REACH和SVHC的信息，请登录到我们网站 [www.renfert.com](http://www.renfert.com) 上的支援区。

### 2.5 批准人员

本产品只能由经过培训的人员操作和维修。

### 2.6 声明

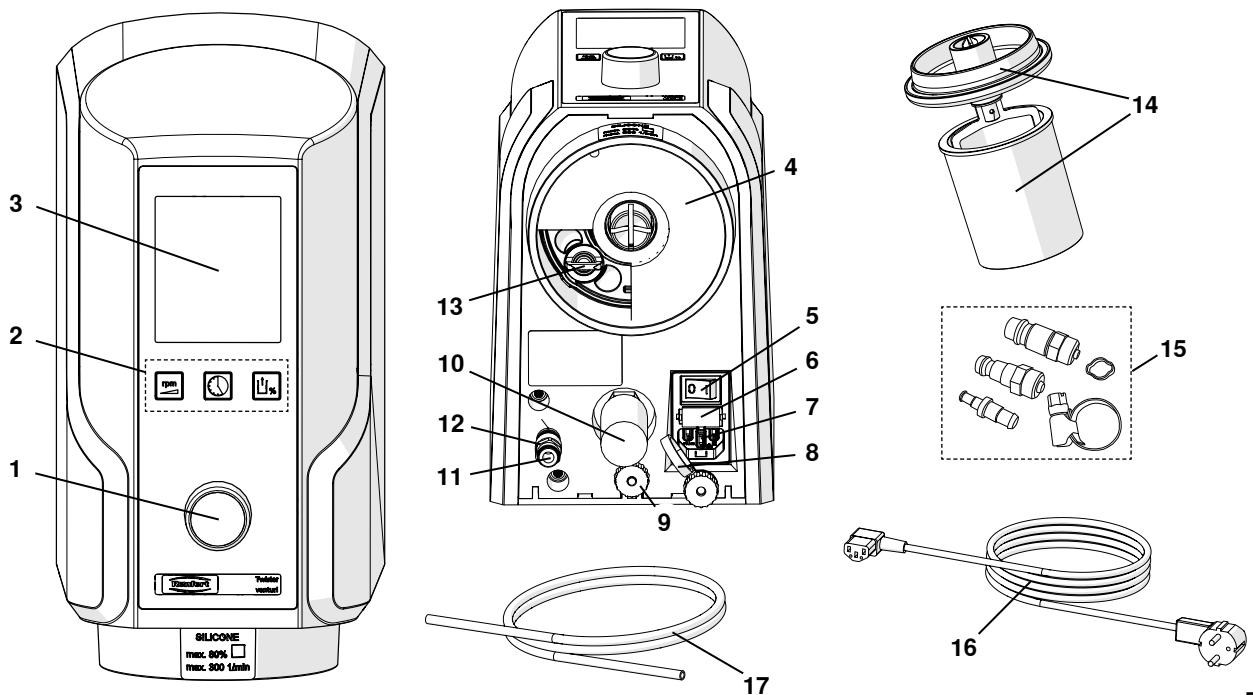
出现下列情况时，仁福公司不承担任何质保责任：

- ▶ 本产品被用于说明书所规定的应用范围以外之目的。
- ▶ 本产品被做了说明书规定以外的改动。
- ▶ 本产品在维修时使用了非授权部件，而没有使用仁福初始产品的部件。
- ▶ 本产品在出现明显安全故障和破坏时仍被继续使用。
- ▶ 本产品遭受机械振动和坠落。

# 3 产品描述

## 3.1 部件和功能元件

- |                          |  |
|--------------------------|--|
| 1 控制钮（搅拌时间调节、启动、停止、消除真空） | 10 消音器（只适用于 <i>Twister venturi</i> 真空搅拌机）    |
| 2 参数键                    | 11 压缩空气接口（只适用于 <i>Twister venturi</i> 真空搅拌机） |
| 3 显示屏                    | 12 入口过滤器（只适用于 <i>Twister venturi</i> 真空搅拌机）  |
| 4 海绵过滤器                  | 13 烧结过滤器                                     |
| 5 电器开关                   | 14 搅拌罐含搅拌桨                                   |
| 6 保险丝                    | 15 气动连接设置                                    |
| 7 插座                     | 16 根电源线                                      |
| 8 安全制动器                  | 17 根压缩空气软管                                   |
| 9 滚边螺帽                   |  |



ZH

图. 1

## 3.2 包装清单

- 1 台真空搅拌机
- 1 个500ml 搅拌罐和搅拌桨
- 1 根电源线
- 1 根压缩空气软管，2米（仅适用于*Twister venturi*真空搅拌机）
- 1 气动连接设置（仅适用于*Twister venturi*真空搅拌机）
- 1 本操作说明书
- 1 张钻孔模板
- 1 紧固套装
- 1 海绵过滤器替代件

### 3.3 选配件

1821-0102 立式机支架 长x宽x高 227 x 622 x 294 mm [8.937 x 24.488 x 11.575 寸]

1821-0200 调拌刀

1820-6500 65 ml搅拌罐含搅拌桨

1820-6520 搅拌罐, 65 ml

1820-0200 200 ml搅拌罐含搅拌桨

1820-0220 搅拌罐, 200 ml

1820-0500 500 ml搅拌罐含搅拌桨

1820-0520 搅拌罐, 500 ml

1820-0700 700 ml搅拌罐含搅拌桨

1820-0720 搅拌罐, 700 ml

1820-1001 1000 ml搅拌罐含搅拌桨

1820-1020 搅拌罐, 1000 ml

1823-0500 藻酸盐搅拌罐500 ml包含搅拌桨

2929-0000 过滤器压力调节器

## 4 调试

### 4.1 设置建议

在室温为15 - 30 °C [59 - 86 °F]时操作本机。

设置设备时, 请注意如下事项:

- 不要将机器放在热源附近。
- 不要将机器放在敞开的窗前。
- 不要将机器放在阳光直接照射的地方。
- 不要将机器放在高湿度的环境内。

### 4.2 墙壁安装

请准备好下列物品:

- 铅笔
- 钻孔模板
- 钻孔针
- 十字头螺丝刀
- 8 mm [5/16th 英寸]钻头, 适宜在指定的墙面材料上钻孔。



**确认你准备安装本机的墙面能承受本机重量。**



**确认安装机器的墙面位置无电源和水源经过。**

- ⇒ 确定最佳的工作高度。
- ⇒ 将钻孔样板定位后,做好钻孔标记。
- ⇒ 钻好孔,确保孔深至少55 mm (2.2寸)。
- ⇒ 插入膨胀塞。
- ⇒ 将螺丝拧入顶部的两个膨胀塞内, 使螺帽露出墙面9 - 10 mm, (0.35 - 0.4寸)。
- ⇒ 安装底部的固位支架。
- ⇒ 将机器挂在墙上。
- ⇒ 用滚边螺帽固定本机 (9, 图 3)。



**用滚边螺帽固定本机。**

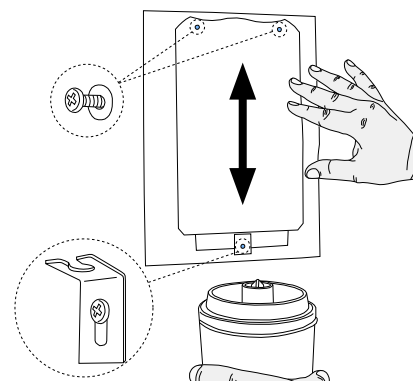


图.2



## 4.3 台式机型

真空搅拌机可配置支架，成为台式机型（18）。

- ⇒ 将支架固定在水平面上。
- ⇒ 将本机挂在支架上。
- ⇒ 紧拧滚边螺帽固定本机（9）。



**用滚边螺帽固定本机。**

标准套装不含支架，必须作为选配件另行订购（参阅3.3“选配件”一节）。

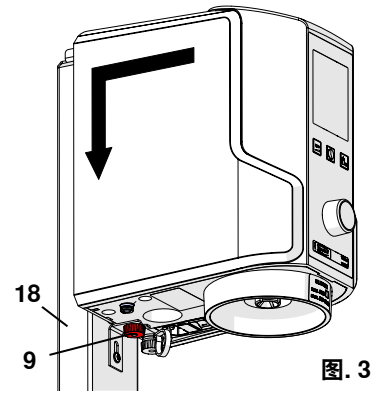


图. 3

## 4.4 接通电源



**确保主电源和电压的铭牌标记是一致的。**

- 确保电源线（16）通过电源安全制动器（8）。
- 将产品电源线插在插座上（7）。
- 插上电源。

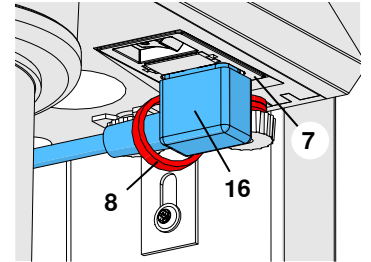


图. 4

## 4.5 与压缩空气连接

**（仅适用于Twister venturi真空搅拌机）**

- ⇒ 把压缩空气管（17）尽量插入到压缩空气连接处上的管状接口（11），直到尽头。插到尽头时会有轻微的阻力。
- ⇒ 从附件套装中选出相应的接口装于软管的另一端，与压缩空气系统连接（15, 图1）。
- ⇒ 连接压缩空气系统。



用技术数据中的建议运行压力，可得到最佳的真空性能（参阅8）。  
如果需要，可以使用上游气流调压过滤器。（参阅3.3选配件一节）。  
现在可以使用真空。



在以前的机器里，输入滤清器（12）是设置在机器外面的（图5-b）。  
在这些情况下，将压缩空气软管（17）推到输入滤清器（12）上。插到尽头时会有轻微的阻力。  
“切勿在没有输入滤清器的情况下操作机器！”



用技术数据中的建议运行压力，可得到最佳的真空性能（参阅8）。  
如果需要，可以使用上游气流调压过滤器。（参阅3.3选配件一节）。  
现在可以使用真空。

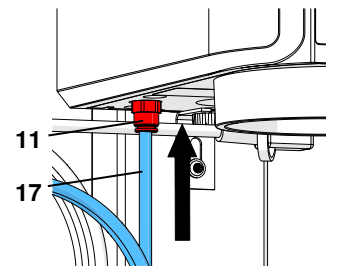


图. 5-a

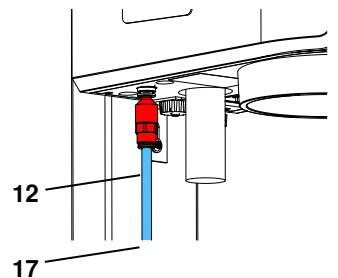


图. 5-b

ZH

# 5 操作

## 5.1 按键标识

搅拌参数	标识	调整范围	出厂设置
搅拌时间		0:00 - 9:55 min:sec	1:00
速度		100 - 450 1/min	350
真空		70 - 100 *) 80 / 100 **) %	100

\*) Twister真空搅拌机. 货号 1826-0000: 以每5 %调较

\*\*) Twister venturi真空搅拌机, 货号1827-0000:只可选80 %和100 %真空度

## 5.2 显示屏

以下信息会出现在显示屏上

- 19 大屏幕参数显示(此处:搅拌时间)/(此处: 剩余搅拌时间)
- 20 参数标识。当“真空”设置小于100%时, 真空标识会显示
- 21 已选择的速度
- 22 已选择的真空度
- 23 当前真空度 (bar graph)

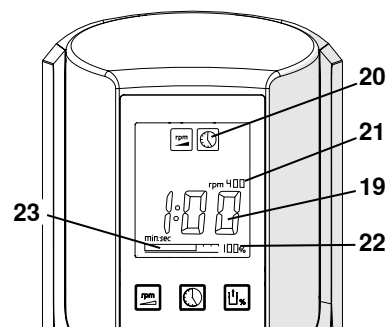


图.6

## 5.3 开 / 关

以开关按钮控制本产品开关 (5, 图 1)。

最后一次使用的程序参数将在设备开启时出现在显示屏上。出厂设置会在第一次开机时出现在显示屏上 (参见5.1节)。

### 5.3.1 待机模式

如果没有按下按钮, 或者闲置超过三分钟。设备将进入待机模式。显示屏将变暗。

退出待机模式:

- ⇒ 任意按参数键。
- ⇒ 转动控制旋钮。
- ⇒ 按下控制旋钮。
- ⇒ 将搅拌罐连接在机器上。
  - ◆ 之前使用的程序及其混合参数将重新显示。

## 5.4 设定搅拌参数

更改搅拌参数程序:

- ⇒ 按下参数键 (2)。
  - ◆ 参数键标识出现在显示屏上。
  - ◆ 参数值以大型字号显示。
- ⇒ 旋转控制钮更改数值 (1)。
  - ◆ 当搅拌罐连接到机器时, 更改后的值就会被保存。



**初始阶段搅拌时间以大型字号显示, 无需按参数键就可以直接修改。**

### 注: 设定真空度:

对各种包埋材料的测试结果显示, 最好的搅拌效果 (光滑, 匀质的铸件效果) 都是在高真空状态下获得的。这一规律同样适用于石膏搅拌。(单独测试显示, 在个别情况下-处于极高的真空状态时, 某些石膏因沸腾导致局部压力降低而产生气泡。那样请降低真空度设置。

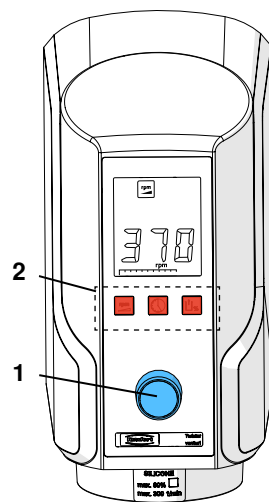


图.7

## 5.5 搅拌过程



在搅拌包埋料时，务必阅读有关的参数及安全操作说明。务必穿着合适的防护服及使用防护设备。



注意搅拌罐的最高标记线，材料的加入量不要超过最高标记线。同样适用于未搅拌的粉和液，如果材料注入超标，吸尘过滤器系统会变脏。



如用大的搅拌罐做少量搅拌时，则不能获得充分的搅拌效果。

- ⇒ 按照厂家说明设定搅拌参数。
- ⇒ 选择合适尺寸的搅拌罐。
- ⇒ 按照厂家说明搅拌粉和液，先将包埋料倒入并静置15 - 20秒。
- ⇒ 用调拌刀将材料稍稍调和下。
- ⇒ 装好对应的搅拌桨
- ⇒ 务必确保罐边缘及盖边缘（25，图 10）干净。
- ⇒ 将搅拌罐与机器连接（14）。
  - ◆ 当搅拌罐被插入后，马达应自行启动使搅拌桨与马达主轴锁定。
  - ◆ 自动开始抽真空。

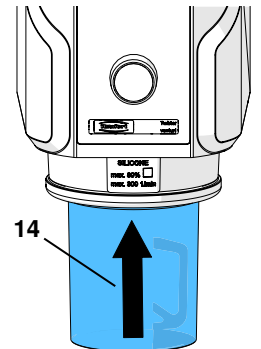


图. 8

⇒ 搅拌罐固定后并且真空值超过一半的标记线时，方可松手（23）。



如果真空值小于100%，真空泵会关闭。当真空值达到时，真空泵会自动重启，以精确地达到真空设置要求。



只适用于Twister venturi真空搅拌机

80%真空度是通过打开的旁路来获得，这就是为什么声音与达到100%真空时类似。

- ⇒ 开始搅拌：按下控制钮（1）。
  - ◆ 其余的混合时间（倒计时）在搅拌过程中会显示。

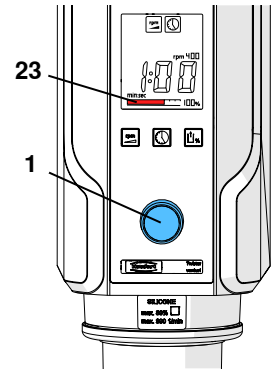


图. 9



可以通过推迟启动搅拌来进行预搅拌。

- ◆ 搅拌结束时机器会发出蜂鸣声。
- ◆ 搅拌周期的时间会出现在显示屏上。

- ⇒ 握住搅拌罐！
- ⇒ 取下搅拌罐：按下控制钮（1）。
  - ◆ 搅拌罐数秒钟可以松脱。
- ⇒ 取下搅拌罐。

### 注：

每一种材料务必使用单独的搅拌罐。因上一次作业的残留物将会搅拌结果产生不利的影响（例如，硅橡胶不能固化等等）我们建议为每一种材料配置单独的搅拌罐（石膏，包埋材，硅橡胶）在搅拌罐上贴上标识。

### 5.5.1 终止搅拌作业

⇒ 停止搅拌作业: 按下控制旋钮。

◆ 本机会发出蜂鸣声。

◆ 搅拌终止。

⇒ 握住搅拌罐。

⇒ 松脱搅拌罐: 按下控制旋钮。

◆ 搅拌罐几秒后会松脱。

⇒ 取下搅拌罐。

### 5.5.2 停电

**只适用于 *Twister* 真空搅拌机**

一旦停电或者在搅拌中机器关闭, 真空将保留并且搅拌罐会继续连接于机器。

!

**当电源恢复时, 机器将再次开启, 搅拌罐会通入空气并脱落。**

!

**只适用于 *Twister venturi* 真空搅拌机**

一旦停电或者在搅拌中机器关闭, 罐内真空将消除并断开连接。

### 5.6 搅拌过程中修改程序

如果按下相关的参数键, 在搅拌过程中, 所有的搅拌参数均以大号字体显示出来。

i

现阶段及下一阶段的搅拌参数可以在搅拌过程中更改。

i

所做的更改搅拌参数设置将适用于该搅拌过程中, 将不会被保存。

## 6 清洁保养



清洁保养前拔下插头。

ZH

### 6.1 外壳



不要用蒸汽清洁机器。

!

不要使用溶剂型, 破坏型清洁剂。

⇒ 关闭机器电源。

⇒ 拔下插头。

⇒ 用湿布擦拭外壳。

### 6.2 密封面

为确保正常的真空速度, 及搅拌过程中搅拌罐的固位力, 下列密封面要经常保持清洁:

- 搅拌桨总成与搅拌罐之间的密封面 (25)。
- 主机预搅拌桨之间的密封面 (26)。

**注:**

必须定期在搅拌桨橡胶密封圈上涂凡士林油, 以确保最佳的性能, 大大提高配件的使用寿命

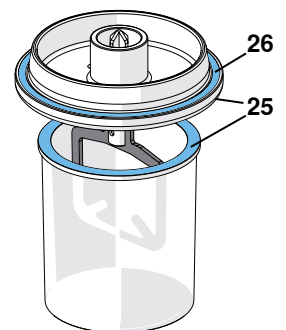


图. 10

## 6.3 更换吸过滤系统。



吸过滤器包含海绵过滤器（4）和烧结过滤器（13）。



确保真空度正常提升的前提是使抽吸过滤器保持清洁。



在没有完整抽吸过滤器的情况下，不要使用机器。

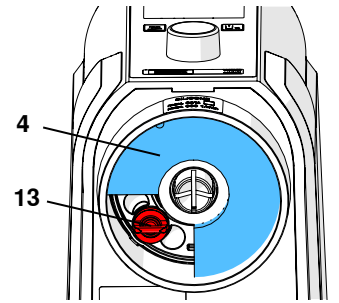


图. 11

### 6.3.1 海绵过滤器

⇒ 按着底座的方向拉出海绵过滤器，更换一个新的海绵过滤器（4）。

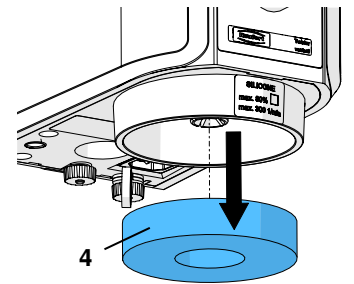


图. 12

### 6.3.2 烧结过滤器

⇒ 按着底座的方向拉出烧结过滤器 (图. 12)。

⇒ 逆时针转动可松开过滤器（13）并取下。

⇒ 插入新的过滤器和顺时针方向收紧。过滤器应紧紧固位好。

⇒ 更换海绵过滤器。



旧款的机器（机身序号A），仅插入了烧结滤清器。在这种情况下，向下拉出烧结滤清器，并推入新的烧结滤清器，直到到底。



将烧结过滤器放在超声波清洗机中清洗（我们建议您使用GO-2011石膏溶剂，货号：2011-0000）。

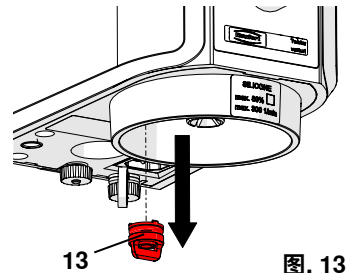


图. 13

ZH

## 6.4 更换保险丝



在更换保险丝前，断开电源。



切勿使用高于电流强度参数的保险丝。

⇒ 关闭机器。

⇒ 断开电源。

⇒ 解开两端的保险丝基座并取出 (6)。

⇒ 更换熔断的保险丝。

⇒ 将保险丝底座滑入插槽，直到两端都锁固定在险丝座。

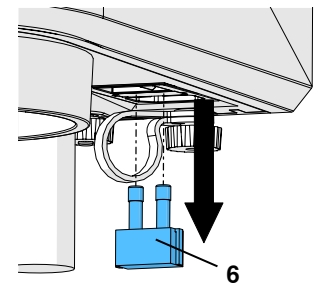


图. 14

## 6.5 更换入口过滤器

仅适用于Twister venturi真空搅拌机



在Twister venturi 程控型芬丘里搅拌机中，  
有两种不同类型的输入滤清器：

### ► 现在的版本：

输入滤清器内置在压缩空气连接的后面（图15-a）。

- ⇒ 断开压缩空气与本机的连接。
- ⇒ 向上按压缩空气的连接环（11），并移除压缩空气管（17）。
- ⇒ 松开压缩空气的连接螺纹接头（11）并移除过滤器（12）。
- ⇒ 把新的过滤器拧入压缩空气连接处，更换螺丝固定，并用手拧紧。
- ⇒ 把压缩空气管（17）尽量插入到压缩空气连接处上的管状接口（11），直到尽头。
- ⇒ 直到通过微阻力点，把压缩空气（17）尽量插入到压缩空气连接处管状接口（11），直到尽头。
- ⇒ 将本机与压缩空气供给管相连。

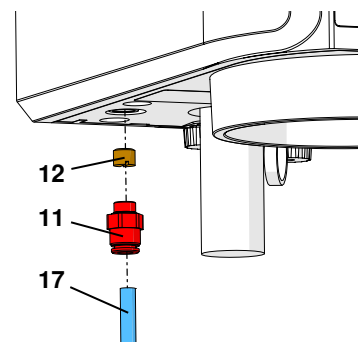


图. 15-a

### ► 旧版本：

输入滤清器隐藏在压缩空气连接的后面（图15-b）。

- ⇒ 断开压缩空气与本机的连接。
- ⇒ 把进气滤清器（12）上的环向上按，并拔下压缩空气软管（17）。
- ⇒ 把压缩空气耦合器（11）上的环向上按，并拔下进气滤清器（12）。
- ⇒ 通过轻微阻力点，把新的进气滤清器插入压缩空气耦合器。
- ⇒ 通过轻微阻力点，把压缩空气软管插入新的进气滤清器。
- ⇒ 将本机与压缩空气供给管相连。

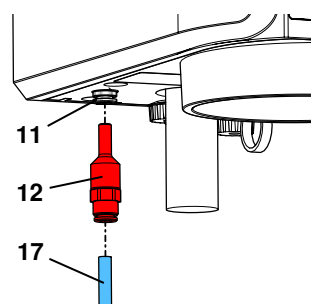


图. 15-b



若入口过滤器经常被堵塞，说明压缩空气被污染，  
建议您安装气流调压过滤器（参阅3.3“选配件”一节）。

ZH

## 6.6 更换消音器

仅适用于Twister venturi真空搅拌机

- ⇒ 松螺丝以取出消音器（10）。
- ⇒ 安置新的消音器。

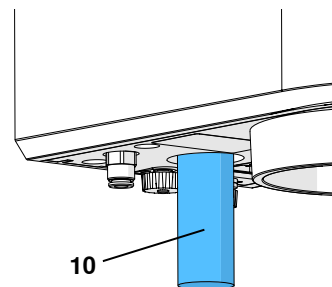


图. 16

## 6.7 备用件

您可以在 [www.renfert.com/p918](http://www.renfert.com/p918) 网页上找到会损耗配件和零部件的清单。

输入以下货号：18260000或18270000，下载使用说明，以作参考。

不保修（如耗材或会损耗配件）的零部件会被标记的零件清单上。

产品编号和生产日期被标于本机的铭牌上。



# 7 故障排除

## 7.1 Twister 真空搅拌机(货号1826)

故障	可能原因	解决方法
开/关按钮失灵。	<ul style="list-style-type: none"> <li>电源没接上。</li> <li>保险丝熔断。</li> </ul>	<ul style="list-style-type: none"> <li>检查电源是否接好。</li> <li>更换保险丝（参阅6.4节）。</li> </ul>
马达不能启动。	<ul style="list-style-type: none"> <li>马达有故障。</li> </ul>	<ul style="list-style-type: none"> <li>维修主机。</li> </ul>
不抽真空或真空度不够（指针没有指向绿色区域）。	<ul style="list-style-type: none"> <li>进气过滤器堵塞。</li> <li>密封面很脏。</li> <li>电磁阀故障。</li> <li>真空泵故障。</li> </ul>	<ul style="list-style-type: none"> <li>清洗或更换过滤器（参阅6.3节）。</li> <li>将密封面清洁干净（参阅6.3节）。</li> <li>维修主机。</li> <li>维修主机。</li> </ul>
真空释放/消除速度太慢。	<ul style="list-style-type: none"> <li>入口过滤器堵塞。</li> <li>电磁阀故障。</li> </ul>	<ul style="list-style-type: none"> <li>清洁或更换过滤器（参阅6.3节）。</li> <li>维修主机。</li> </ul>
真空泵不能启动。	<ul style="list-style-type: none"> <li>搅拌罐探针被卡住。</li> </ul>	<ul style="list-style-type: none"> <li>清洁探针周围。</li> <li>维修主机。</li> </ul>
真空泵在搅拌过程中间歇性启动/关闭。	<ul style="list-style-type: none"> <li>真空度小于100%时，设定的真空达到时，真空泵会关闭。</li> </ul>	<ul style="list-style-type: none"> <li>如果由于渗透要减少真空，真空泵会自动来回切换，直到设定的真空度已经达到。</li> </ul>

## 7.2 Twister venturi 真空搅拌机(货号 1827)

故障	可能的起因	解决方法
开/关不工作。	<ul style="list-style-type: none"> <li>电源没接上。</li> <li>保险丝熔断。</li> </ul>	<ul style="list-style-type: none"> <li>检查电源。</li> <li>更换保险丝（参阅6.4节）。</li> </ul>
马达不能启动。	<ul style="list-style-type: none"> <li>马达故障。</li> </ul>	<ul style="list-style-type: none"> <li>维修主机。</li> </ul>
不抽真空或真空不足。	<ul style="list-style-type: none"> <li>压缩机关闭。</li> <li>压缩空气系统性能不足。</li> <li>压缩空气软管没接上、漏气，或者被折叠。</li> <li>压缩空气软管太长。</li> <li>压缩空气软管内径太小。</li> <li>抽吸过滤器系统堵塞。</li> <li>密封面很脏。</li> <li>入口过滤器堵塞。</li> <li>消音器堵塞。</li> <li>电磁阀故障。</li> <li>芬丘里喷嘴堵塞。</li> </ul>	<ul style="list-style-type: none"> <li>开启压缩机。</li> <li>检查动态运行压力（见技术数据，8节）。</li> <li>关闭其他真空使用者。</li> <li>检查管道情况。</li> <li>长度上限2 m。</li> <li>内径下限为4 mm。</li> <li>清洁或者更换过滤器（参阅6.3节）。</li> <li>清洁密封面（参阅6.2节）。</li> <li>更换入口过滤器（参阅6.5节）。</li> <li>更换消音器（参阅6.6节）。</li> <li>串联过滤器压力调节器。</li> <li>维修主机。</li> <li>维修主机。</li> </ul>
真空释放/消除速度太慢。	<ul style="list-style-type: none"> <li>吸过滤器堵塞。</li> <li>消音器堵塞。</li> <li>电磁阀故障。</li> </ul>	<ul style="list-style-type: none"> <li>清洁或更换过滤器（参阅6.3节）。</li> <li>更换消音器(参阅6.6节)。</li> <li>串联过滤器压力调节器。</li> <li>维修主机。</li> </ul>
没有真空。	<ul style="list-style-type: none"> <li>搅拌罐探针被卡住。</li> </ul>	<ul style="list-style-type: none"> <li>清洁探针周围。</li> <li>维修主机。</li> </ul>
长期持续噪音。	<ul style="list-style-type: none"> <li>电磁阀故障。</li> <li>搅拌罐探针被卡住。</li> </ul>	<ul style="list-style-type: none"> <li>维修主机。</li> <li>清洁探针周围。</li> <li>维修主机。</li> </ul>
消音器发出拍击噪音。	<ul style="list-style-type: none"> <li>工作压力太低。</li> </ul>	<ul style="list-style-type: none"> <li>增加动态工作压力（技术数据参阅8）。</li> </ul>

## 7.3 故障代码

如果检测到错误指示，电子系统会出现下列状况：

- ◆ 搅拌操作指示已被取消。
- ◆ 发出一个警告声信号。
- ◆ 显示将交替闪烁“错误”和一个错误代码。

结束错误显示：

⇒ 按下控制按钮（除错误3，5和6）

⇒ 错误3，5和6：开关装置关闭，请按照第5.5.2“电力故障”的建议。



**如出现错误5，可能无法取下搅拌碗。**

如有错误代码，如下列表格所示，请按建议排除。

故障代码	可能起因	解决方法
故障2	<ul style="list-style-type: none"> <li>• 最小真空值未达到。</li> <li>• 真空值低于500 mbar。</li> </ul>	<ul style="list-style-type: none"> <li>• 将搅拌罐松脱并取下（参见5.5.1，第2.3点）。</li> <li>• 如问题再次出现，维修主机。</li> </ul>
故障3	<ul style="list-style-type: none"> <li>• 由于抽吸系统堵塞，真空生成非常快。</li> </ul>	<ul style="list-style-type: none"> <li>• 清洁或更换过滤器（参见6.3节）。</li> </ul>
故障4	<ul style="list-style-type: none"> <li>• 马达故障。</li> </ul>	<ul style="list-style-type: none"> <li>• 将搅拌罐松脱并取下（参见5.5.1，第2.3点）。</li> <li>• 维修主机。</li> </ul>
故障10	<ul style="list-style-type: none"> <li>• 搅拌材料太多。</li> <li>• 搅拌时间太长，材料已开始冷却。</li> </ul>	<ul style="list-style-type: none"> <li>• 将搅拌罐松脱并取下（参见5.5.1，第2.3点）。</li> <li>• 按照最大标记线的规定量来放材料对于未搅拌的粉和液的最高标记线同样适用。</li> <li>• 将搅拌罐松脱并取下（参见5.5.1，第2.3点）。</li> <li>• 缩短搅拌时间。</li> </ul>

对于所有其他的错误代码：

⇒ 注意错误代码。

⇒ 维修设备。

⇒ 联系维修服务时，请引用错误代码到。

## 8 技术数据

	<i>Twister</i> 真空搅拌机 (货号1826)	<i>Twister venturi</i> 真空搅拌机 (货号1827)
电源电压：	100 - 240 V, 50 / 60 Hz	
能量消耗：	180 VA	
设备保险丝：	T4AL, 交流250 V	
速度：	100 - 450 1/min	
连接压力：	–	5 - 6,5帕
空气消耗量，大约：	–	46升/分钟
一览表*) (闲置)：	<70分贝 (A)	
尺寸 (宽 x 高 x 深)：	152 x 285 x 235 毫米 [6.0 x 11.2 x 9.3 英寸]	152 x 320 x 235 毫米 [6.0 x 12.6 x 9.3 英寸]
重量, 约 (不含搅拌碗罐)：	5,2 公斤 [11.5 磅]	4,0 公斤 [8.8 磅]

\*) 声压级符合EN ISO 11202



## 9 质量保证

本机被正常使用前提下，仁福公司承诺 *Twister / Twister venturi* 真空搅拌机具有 3 年质量保修期。

会自然磨损的部件及消耗材都不在保修范围。这些部件都在零部件清单中被标注出来。

自然损耗的元部件（如搅拌桨、搅拌罐和入口过滤器）不属于保修范围。凡属于使用不当或不按使用说明书操作、清洁、维修和接插管线、用户或非专业人员擅自维修、使用其他厂商生产的替换部件、因非常规因素影响或不按说明书操作而造成的故障货损毁，本公司不负责保修。按质量担保提供服务，不延长质量担保期限。

## 10 弃置指令

本产品应由一个专业公司予以处置。该公司应被通知有关产品中的任何有害残留物。

### 10.1 欧盟成员国关于废弃物的处置法规

为了保护环境，防止环境污染和提高原材料的回收率，欧盟委员会已采纳一项导则，要求厂商按正常废弃或回收方式接受废弃的电器和电子产品，以便进行恰当的处置和回收。



**因此在欧盟成员国内，凡有此标识的废弃设备，均不能作为非分类生活垃圾处置。**

有关正确处置废弃设备的进一步信息，请咨询您当地的政府部门。

**Hochaktuell und ausführlich auf ...  
Up to date and in detail at ...  
Actualisé et détaillé sous ...  
Aggiornato e dettagliato su ...  
La máxima actualidad y detalle en ...  
Актуально и подробно на ...**

**[www.renfert.com](http://www.renfert.com)**

Renfert GmbH • Untere Gießwiesen 2 • 78247 Hilzingen/Germany  
Tel.: +49 7731 82 08-0 • Fax: +49 7731 82 08-70  
[www.renfert.com](http://www.renfert.com) • [info@renfert.com](mailto:info@renfert.com)

Renfert USA • 3718 Illinois Avenue • St. Charles IL 60174/USA  
Tel.: +1 6307 62 18 03 • Fax: +1 6307 62 97 87  
[www.renfert.com](http://www.renfert.com) • [info@renfertusa.com](mailto:info@renfertusa.com)  
USA: Free call 800 336 7422



making work easy



JA

# Twister / Twister venturi

原文の取扱説明書の翻訳

Made in Germany

21-6603 11022020

# 内容

1	はじめに	3
1.1	使用シンボル	3
2	安全性	3
2.1	用途の明確な使用	3
2.2	誤った使用法	3
2.3	周辺環境 (DIN EN 61010-1による)	4
2.4	危険、警告について	4
2.5	許可された人物	4
2.6	免責	4
3	製品説明	5
3.1	構成部品と機能要素	5
3.2	納入仕様	5
3.3	付属品の	6
4	始動	6
4.1	設置の際の留意点	6
4.2	壁への取り付け	6
4.3	スタンド装置	7
4.4	電源接続	7
4.5	エア接続	7
5	操作方法	7
5.1	ボタンのシンボル	7
5.2	ディスプレイ	8
5.3	オン/オフ	8
5.3.1	スタンバイモード	8
5.4	攪拌パラメーターの設定	8
5.5	混合プロセス	9
5.5.1	攪拌工程を中断するには	10
5.5.2	電源切断	10
5.6	混合プロセス中の調整	10
6	クリーニング/メンテナンス	10
6.1	ケース	10
6.2	密閉面	10
6.3	吸引フィルターシステム	11
6.3.1	スポンジフィルター	11
6.3.2	シッターフィルター	11
6.4	ヒューズの交換	11
6.5	入口フィルター	12
6.6	サイレンサーの交換	12
6.7	交換部品	12
7	トラブルシューティング	13
7.1	Twister (Nr. 1826)	13
7.2	Twister venturi (Nr. 1827)	13
7.3	エラーコード	14
8	技術仕様	14
9	保証	15
10	処分について	15
10.1	EU諸国における廃棄について	15

# 1 はじめに

## 1.1 使用シンボル

この説明書と、装置にあるシンボルマークには、次のような意味があります。



**危険!**

怪我をする場合があります！ 添付文書をよく読んで下さい！



**電流**

電流による危険があります！



**注意**

指示による注意を怠った場合、装置の損傷を引き起こす危険があります。



**指示**

操作に有効な、取り扱いを簡単にするための指示があります。



室内でのみ使用して下さい。



装置を開ける前に、プラグを抜いて、電源を切って下さい。



この装置はEU 指令に準拠しています。



この装置はEU諸国内において、WEEE 指令に準拠しています。



このトピックに関して、私たちのビデオギャラリーの中に、FAQビデオがあります。  
[www.renfert.com/p49](http://www.renfert.com/p49)



### ▶ リスト、特に注意が払われるべき項目

- リス
- リス

⇒ 操作上の指示 / 適切な操作 / 入力 / 操作順序：  
指定された順序に従って操作を行って下さい。

- ◆ 操作の結果 / 装置の動作 / プログラムの動作：

装置およびプログラムは、あなたの操作によって、もしくは特定の事由が生じた場合に作動します。

その他のシンボルマークについては、それぞれの使用項目で説明します。

## 2 安全性



本装置の作業手順、起こりうる操作上の危険性および実際の運転については、これらのユーザーズ・マニュアルを用いて、操作者に伝えてください。

操作者は、これらのマニュアルを必ず利用してください。

### 2.1 用途の明確な使用

Twister / Twister venturi バキュームミキサーにより、ギプス、包埋剤及びシリコン等のデンタル塑造像及び型物質だけを均質に泡を立てずに混合することができます。

### 2.2 誤った使用法

この製品には、Renfert GmbHの純正もしくは認可済みのオプションおよび交換部品のみ使用することができます。

それ以外のオプションおよび交換部品の使用は、装置の安全性を損ない、重大な怪我をする危険、環境への被害、または製品の損傷を引き起こす可能性があります。

## 2.3 周辺環境 (DIN EN 61010-1による)

装置は以下に挙げる条件でのみ使用して下さい。：

- 室内において
- 海拔2,000 m 以下において
- 周辺温度、5 ~ 40 °C [41 - 104 °F]において\*)、
- 相対湿度、31 °C [87,8 °F]下において最高 80 % まで、40 °C [104 °F]下においては50%までが限度となります。\*)、
- 供給電圧の変動幅が公称値に対して10 %を超えない場合において
- 汚染度 2
- 過電圧カテゴリII

\*) 温度5 ~ 30 °C [41 - 86 °F] においては、湿度80%までが装置の使用に適応します。温度31 ~ 40 °C [87,8 - 104 °F] においては、動作を保証するために湿度の値を減少させます（例：35 °C [95 °F] では湿度65 %、40 °C [104 °F] では湿度50 %）。40 °C [104 °F] を超える環境では、装置を使用しないで下さい。

## 2.4 危険、警告について

- ▶ この装置を取り扱い説明書の記載通りに使用しなかった場合、十分な安全は保証されません。
- ▶ 室内においてのみ使用して下さい。装置は、乾いた条件で使用されるべきで、屋外または湿った条件での使用や保管は禁止します。
- ▶ 必ず地域のコンセント形状にあったコードを使用して、装置を使用して下さい。もしコンセントに改造が必要な場合は、必ず電気専門家によって行って下さい。
- ▶ タイプラベルに表示された値と地域の電圧値が一致することを確認した上で、装置を使用して下さい。
- ▶ この装置は必ずアース接続がとれる状態でのみ、コンセントに接続して下さい。
- ▶ 電源コードは長さに余裕を持って、コンセントに接続してください。
- ▶ リード線や、ホース（電源コードなど）に折れ、裂け目、有孔などの損傷や劣化が認められないか、定期的に検査して下さい。損傷のある電源コードや、ホース、その他の部品などに欠陥がある場合は、装置の使用を中止して下さい。
- ▶ 必ず監督下のもとに、装置を使用して下さい。
- ▶ 怪我をする危険があります！許可されていない部品やオプションの使用は怪我を引き起こす危険があります。必ずレンフェルト社の純正部品のみ使用して下さい。
- ▶ 埋設材の練和には、製造メーカーの安全データ書を参照して下さい！必要に応じて、適切な保護装備を身に付けて下さい！
- ▶ 点火性又は爆発性材料は混合しないで下さい。
- ▶ 攪拌機は混合カップなしでは絶対に接合しないで下さい。
- ▶ 自動カップ接合と吸引口を改造すると、本装置が損傷及び作業員が負傷する恐れがあります。
- ▶ 作業が終了したら、装置のスイッチを切って下さい。
- ▶ 電気部品の修理、メンテナンス作業をする前に、電源から装置を外して下さい。
- ▶ 装置の清掃または保守を始める前に、スイッチを切り、電源から外して下さい。
- ▶ 電気機器の使用および安全点検に関して、作業従事者は国家規則を遵守して下さい。ドイツでは、これらは、VDE 0701-0702に関連してDGUV（ドイツ法的傷害保険）のルール3です。
- ▶ REACH及びSVHCの情報はウェブサイト[www.renfert.com](http://www.renfert.com) のサポートエリアを参照ください。

## 2.5 許可された人物

本品を操作、メンテナンスするスタッフは、必ず適切な研修を受けて下さい。

## 2.6 免責

レンフェルト有限会社は以下の場合、すべての損害賠償や保証を拒否します。

- ▶ 本製品を取扱説明書で指定されている目的以外の目的に使用した場合。
- ▶ 本製品に対して、取扱説明書に記載されている変更を除き、何らかの変更が加えられた場合。
- ▶ 正規の修理会社以外で修理された場合、またレンフェルト純正交換部品以外が使用された場合。
- ▶ 安全が保障されないことが明らかであるにもかかわらず、本製品を使用し続けた場合。
- ▶ 本製品に、外部からの衝撃を与えたり、落下させたりした場合。

# 3 製品説明

## 3.1 構成部品と機能要素

- |                                 |   |
|---------------------------------|---|
| 1 調整ノブ (練和パラメーター、始動、停止、真空解除の設定) | 9 ルレットナット                               |
| 2 パラメーターボタン                     | 10 消音機 ( <i>Twister venturi</i> のみ)     |
| 3 ディスプレイ                        | 11 付圧縮エア接続 ( <i>Twister venturi</i> のみ) |
| 4 スポンジフィルター                     | 12 入口フィルター ( <i>Twister venturi</i> のみ) |
| 5 メインスイッチ                       | 13 シンターフィルター                            |
| 6 装置ヒューズ                        | 14 攪拌機を含むカップ、                           |
| 7 装置コンセント                       | 15 圧縮エアホース                              |
| 8 ケーブルホルダ                       | 16 電源コード                                |
|                                 | 17 圧縮エアホース                              |

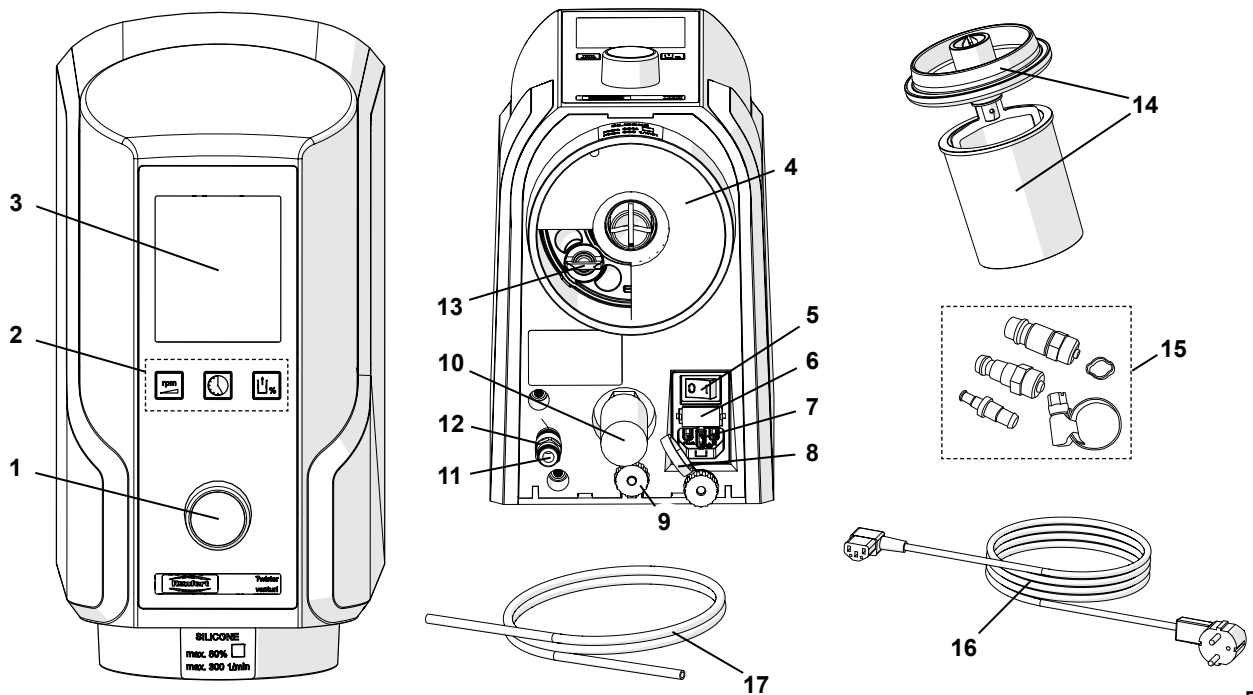


図. 1

## 3.2 納入仕様

- 1 バキュームミキサー
- 1 カップ 500ml 攪拌機を含む
- 1 電源コード
- 1 エアジョイントセット(ツイスター エボリューション ベンチュリ専用)
- 1 圧縮エアホース 2 m (*Twister venturi* のみ)
- 1 取扱説明書
- 1 穿孔用テンプレート
- 1 固定セット
- 1 交換用スポンジフィルター

### 3.3 付属品の

- 1821-0102 スタンド装置用台架、幅 x 高さ x 奥行き: 227 x 622 x 294 mm  
[8.937 x 24.488 x 11.575 inch]
- 1821-0200 攪拌へら
- 1820-6500 攪拌機を含むカップ、65 ml
- 1820-6520 カップ、65 ml
- 1820-0200 攪拌機を含むカップ、200 ml
- 1820-0220 カップ、200 ml
- 1820-0500 攪拌機を含むカップ、500 ml
- 1820-0520 カップ、500 ml
- 1820-0700 攪拌機を含むカップ、700 ml
- 1820-0720 カップ、700 ml
- 1820-1001 攪拌機を含むカップ、1000 ml
- 1820-1020 カップ、1000 ml
- 1823-0500 Alginate (アルギナート), 混合 カップ, 500 ml 攪拌機付き
- 2929-0000 フィルター圧調整機

## 4 始動

### 4.1 設置の際の留意点

室温15~30°Cの環境で使用して下さい。設置の際、次の項目に注意して下さい。

- 熱の影響を受ける場所を避けて下さい。
- 開放した窓のそばに設置しないで下さい。
- 直射日光に当てないで下さい。
- 湿度の高い場所を避けて下さい。

### 4.2 壁への取り付け

以下の物を用意して下さい。

- 鉛筆
- 穿孔用テンプレート
- プラスネジ
- 穿孔機
- ドリル 8 mm [5/16th inch]、壁の材料に応じて



**V本装置を取り付ける壁が十分に安定しているか、確認して下さい!**



**壁掛け設置の際、壁の中の電気配線もしくは、水道管に留意して下さい!**

- ⇒ 理想的な作業高を決めます。
- ⇒ 穿孔用テンプレートを据えて、穿孔個所に印を付けて下さい。
- ⇒ 穿孔して下さい >>> 最小深さ 55mm [2.2 inch] 深さ。
- ⇒ ジベルを取り付けて下さい。
- ⇒ 上のネジをジベルに締めて下さい >>> 9-10mm [0.35-0.4 inch] 外に出たままにして下さい。
- ⇒ 下の固定アングルをネジで締めて下さい。
- ⇒ 装置を掛けて下さい。
- ⇒ 本装置をルレットナットで確実に支えて下さい (9, 図 3)。



**ルレットナットを固く締めつけて下さい。**

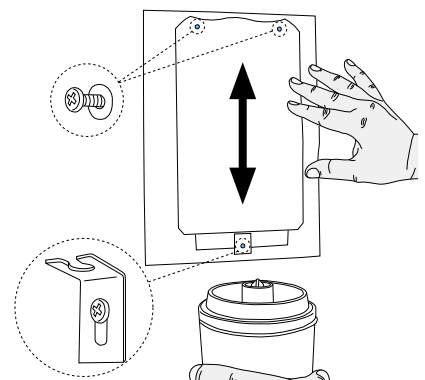


図. 2



## 4.3 スタンド装置

スタンドを使用して、バキュームミキサーを机上設置仕様にすることができます (18)。

⇒ 装置台架を平らな床に位置づけて下さい。

⇒ 装置を掛けて下さい。

⇒ 本装置をレットナットで確実に支えて下さい (9)。



**レットナットを固く締めつけて下さい。**

装置台架は納品範囲には含まれていません。付属品として別注文して下さい (3.3 付属品の 項を参照)。

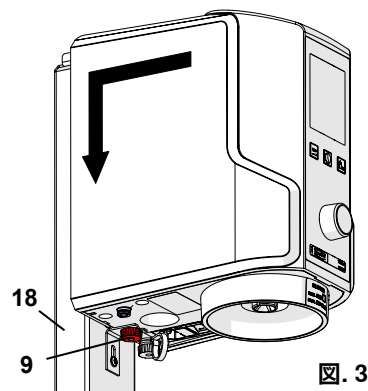


図. 3

## 4.4 電源接続



この装置に表示された電圧値が、使用する地域の電圧値に適応していることを確認の上で、使用して下さい。

⇒ 電源コードを (16) ケーブルホルダ (8) に通します。

⇒ 電源コードを装置コンセントに差し込みます (7)。

⇒ 電源プラグを差し込みます。

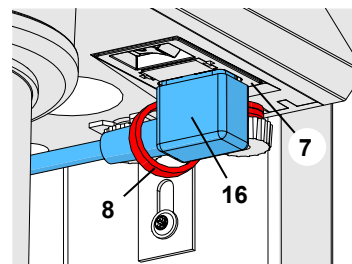


図. 4

## 4.5 エアー接続

*Twister venturi* のみ

⇒ エアーホース (17) をエアージョイント (11) のホースジョイントの縁までしっかりと差込みます。その際、軽く抵抗を感じます。

⇒ 圧縮エアネット (15, 図. 1) に接続させるために同梱セットから適切なホースカップリングを選び、ホース末端部に取り付けて下さい。

⇒ エアラインに接続します。

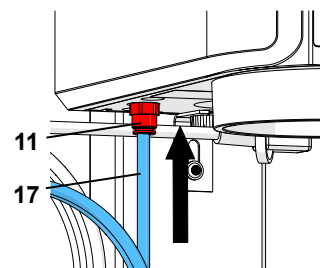


図. 5-a



従来の装置では、入力フィルター (12) が装置の外部に配置されています (図5-B)。この場合には、エアースホース (17) を入力フィルター (12) に差し込みます。その際、軽く抵抗を感じます。  
装置を入力フィルターなしで使用してはいけません!



テクニカル・データ (8 項を参照) に定められている操作圧力で最高の真空能が得られます。必要に応じて、フィルター圧力調整器を使って下さい (3.3 付属品の 項を参照)。

バキュームミキサーの使用準備が整いました。

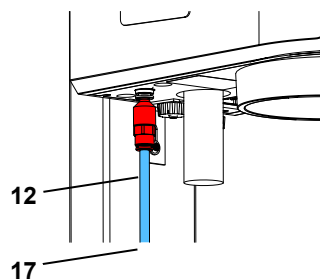


図. 5-b

# 5 操作方法

## 5.1 ボタンのシンボル

攪拌パラメーター	シンボル	設定域	メーカー設定
攪拌時間		0:00 - 9:55 分:二番目に	1:00
回転数		100 - 450 1/分	350
バキューム		70 - 100 *) 80 / 100 **) %	100

\*) *Twister* (ツイスター)、No. 1826 : 5 % ステップで選択可能

\*\*) *Twister venturi* (ツイスターベンチュリ)、No. 1827 : バキューム値は80 % から100%の間でのみ選択できます。

## 5.2 ディスプレイ

ディスプレイに表示されます:

- 19 パラメーターの大型ディスプレイ（ここでは、攪拌時間） / （ここに、残りの練和時間が呈示されます）
- 20 ミキシングパラメーターのシンボルマークバキュームが 100%に調整されていない場合に限り、シンボルマーク「バキューム」が表示されます
- 21 選択された回転数
- 22 選択されたバキューム
- 23 現在のバキューム（バー表示）

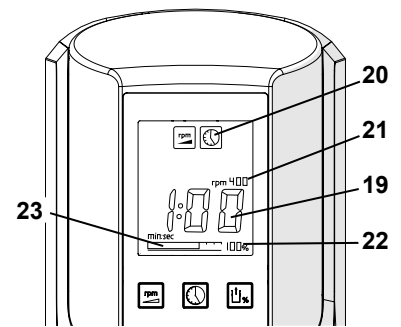


図. 6

## 5.3 オン/オフ

装置はメインスイッチでオン、オフできます（5, 図. 1）。

本装置のスイッチを入れると、終了時の練和パラメーターがディスプレイに表示されます。購入後、最初に電源を入れると、出荷時の設定が表示されます（5.1項を参照）。

### 5.3.1 スタンバイモード

装置が3分間以上作動しなかった場合、もしくはボタンが押されなかった場合、スタンバイモードになります。その際、ディスプレイは暗くなります。

スタンバイモードから復帰するには：

- ⇒ ボタンを押す
- ⇒ コントロールノブを回す
- ⇒ 制御ボタンを押して下さい
- ⇒ 攪拌容器をドッキングさせる
- ⇒ 先に使用したミキシングパラメーターが再度表示されます。

## 5.4 攪拌パラメーターの設定

ミキシングパラメーターを変更するには：

- ⇒ パラメーターボタンを押します(2)。
  - ◆ ディスプレイには押したパラメーターボタンのシンボルマークが表示されます。
  - ◆ パラメータの値は大きく表示されます。
- ⇒ コントロールノブを回転させて値を変更できます（1）。
  - ◆ ミキシングボウルが本機に接続されると、変更された値が保存されます。



**基本状態では常に攪拌時間が大きく表示され、パラメーターボタンを押すことなく、すぐに変更が可能です。**

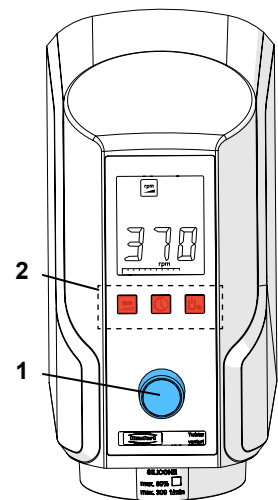


図. 7

### ヒント - バキュームの設定:

包埋剤での実験により、バキュームを最大に設定することにより、混合が最良のものになることが解りました（円滑な均質の注出結果）。これは普通ギプスにも有効です。中立の試験により個々のケースにおいてバキュームが極度に高い場合には攪拌カップ内の分圧は、沸騰泡立ちが個々のギプスで生じる程度にまで下がること解りました。  
設定したバキュームを減少させて下さい。

## 5.5 混合プロセス



埋没材の練和には、製造メーカーの安全データ書を参照して下さい！  
必要に応じて、適切な保護装備を身に付けて下さい！



攪拌容器の限界量マークに注意して下さい。混合カップは最大マーク以上には充填しないで下さい！  
最大マークは混合していない状態における粉末及び液体に有効です。  
攪拌容器を溢れさせた場合には、吸引フィルターシステムが汚れることがあります。



大きなカップ内で量が非常に少ない場合には混合が不良になる場合があります。

- ⇒ メーカー指示に従って、ミキシングパラメーターを設定して下さい。
- ⇒ 十分に大きいカップサイズを選んで下さい。
- ⇒ パウダーと練和液の混液比はメーカー指示に従い、練和します。石膏の場合には、約15～20秒間そのまま放置します。
- ⇒ 混合する材料をさっと、へらでかき混ぜて下さい。
- ⇒ 適切な攪拌機を使用して下さい。
- ⇒ カップ端部とカバー端部（25, 図. 10）が清潔であるように注意して下さい！
- ⇒ カップ(14)を装置に取り付けて下さい。
  - ◆ 練和羽をスタートさせるために、容器をドッキングさせるとモーターが動き始めます。
  - ◆ バキューム形成は自動的にスタートします。

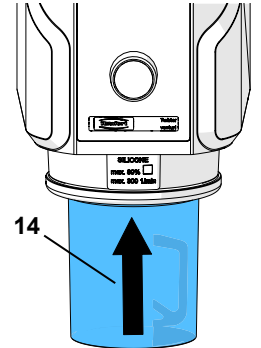


図. 8

- ⇒ 容器が独りでに吸い付き、バキュームのバー表示が半分を超えてから、スタートします（23）！



**Twister venturi (ツイスターエボリューション・ベンチュリ)**  
のみ減圧したバキューム値（80 %）は、バイパスを開くことによって調節されます。そのため騒音は100 %バキュームの場合と変わりません。



**Twister venturi (ツイスターエボリューション・ベンチュリ)**  
のみ減圧したバキューム値（80 %）は、バイパスを開くことによって調節されます。そのため騒音は100 %バキュームの場合と変わりません。

- ⇒ 混合プロセスを開始して下さい: 制御ボタンを押して下さい（1）。
  - ◆ 練和中、残りの練和時間（秒読み）が表示されます。



攪拌工程を遅らせてスタートさせることで、先行バキュームが実現されま  
す。

- ◆ 攪拌時間が終わると、ブザー音が鳴ります。
  - ◆ ディスプレイには攪拌がストップするまでの時間が表示されます。
- ⇒ カップを手で支えて下さい！
  - ⇒ 容器に空気が入ります: 制御ボタンを押して下さい（1）。
    - ◆ カップは数秒後に外れます。
  - ⇒ カップを取り外して下さい。

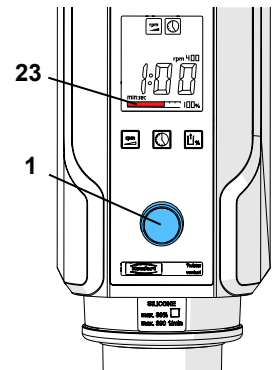


図. 9

### ヒント:

同質の材料の混合用にのみカップを使用して下さい。前回の混合プロセスからの残滓は悪い影響を与える場合があります（例、シリコンが硬化しない等々）。推奨: 全材料用カップ（ギプス、包埋剤、シリコン）。

攪拌容器内のステッカーを使用して下さい。

### 5.5.1 攪拌工程を中断するには

⇒混合プロセスをストップして下さい: 制御ボタンを1回押して下さい。

◆ピーという音がします。

◆攪拌がストップします。

⇒カップを手で支えて下さい!

⇒容器に空気が入ります: 制御ボタンを押して下さい。

◆カップは数秒後に外れます。

⇒カップを取り外して下さい

### 5.5.2 電源切断

#### Twister のみ

攪拌運転中に、電源が落ちたり、装置のスイッチがオフになった場合でも、バキュームは保持され、容器が装置から落ちません。



再度電源が入ったり、装置のスイッチがオンになった場合、容器内にエアーが送られて、容器が落ちます。



#### Twister venturi のみ

停電時あるいは本装置を遮断した際にはカップは換気され、下に落ちます。

## 5.6 混合プロセス中の調整

攪拌工程中、すべてのミキシングパラメーターを大型ディスプレイに表示させることができます。それには、それぞれのパラメーターボタンを短く押すだけです。



攪拌中でも、パラメーターボタンを押す、または調節ノブを回してパラメーターを変更することができます。



攪拌工程中のミキシングパラメーターの変更は、その攪拌工程時に限って有効で、メモリーされません。

## 6 クリーニング/メンテナンス



クリーニングおよびメンテナンスの前に、装置のスイッチを切り、電源プラグを外して下さい。

JA

### 6.1 ケース



装置をスチーマーで洗浄しないで下さい。



溶剤もしくは研磨材などを含んだ洗浄剤は使用しないで下さい。

⇒装置を遮断して下さい。

⇒電源プラグを抜きます。

⇒ケースを濡らして拭きます。

### 6.2 密閉面

以下の密閉面は混合プロセス時の最良のバキューム形成と攪拌カップの確実な支持を保証するために常に清潔に保たなければなりません:

⇒パッキン 攪拌機/カップ (25)。

⇒パッキン 装置/攪拌機 (26)。

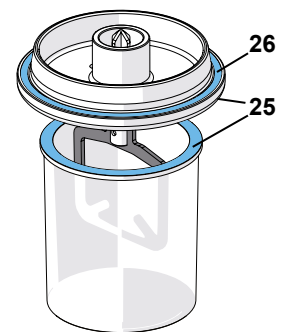


図. 10

#### ヒント:

寿命を伸ばし、また最良のバキューム性能のために攪拌機のゴムパッキンに毎月ワセリンを塗って下さい。

## 6.3 吸引フィルターシステム



吸引フィルターシステムは、スポンジフィルター（4）とシンターフィルター（13）で構成されます。



クリーンな吸引フィルターシステムによってのみ、パキュム性能が発揮されます。



吸引フィルターシステムが完全な状態でない場合、装置を使用しないで下さい！

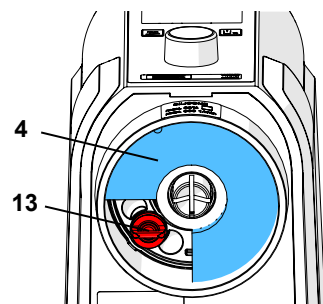


図. 11

### 6.3.1 スポンジフィルター

⇒ スポンジフィルター(4) を下方に引き外して、新しいものと交換します。

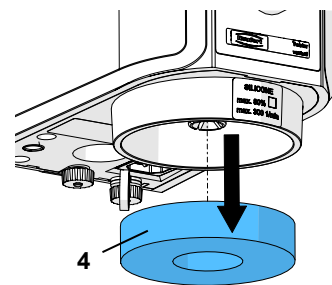


図. 12

### 6.3.2 シンターフィルター

⇒ スポンジフィルターを下方に引き外します (図. 12)。

⇒ 焼結フィルター(13)を半時計方向に回して緩めた後、取り外して下さい。

⇒ 新しい焼結フィルターを挿入してから、時計方向に回して、しっかりと締めて下さい。その際、焼結フィルターがきちりとはまっていなければなりません。

⇒ スポンジフィルターを再度取り付けます。



従来の装置（シリアルナンバー インデックスA）では、焼結フィルターが差し込まれています。この場合には、焼結フィルターを下方へ引き抜き、新しい焼結フィルターを奥まで押し込んでください。



シンターフィルターは超音波洗浄器で清掃することができます。  
(推薦：石膏溶解剤 GO-2011、商品番号 2011-0000)。

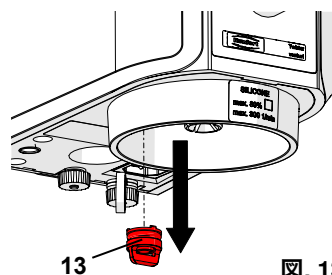


図. 13

## 6.4 ヒューズの交換



ヒューズ交換の前に、電源プラグを抜いて下さい。



規定値よりも大きなヒューズは絶対に使用しないで下さい。

⇒ 装置を遮断して下さい。

⇒ 電源プラグを抜きます。

⇒ ヒューズホルダー両側のフックを外し、引き抜きます (6)。

⇒ 壊れたヒューズを外し、新しいものと交換します。

⇒ 両側のフックが嵌るまで、ヒューズホルダーを元通りの位置に押し込みます。

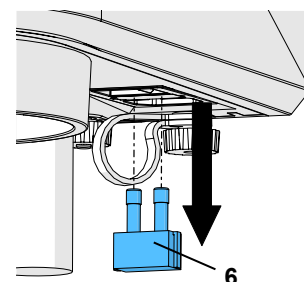


図. 14

## 6.5 入口フィルター

### Twister venturiのみ



ツイスター ベンチュリには、入力フィルターに2種類の仕様があります。:

#### ▶ 現在の仕様:

##### 入力フィルター内臓型、エア接続の後(図15-a)。

- ⇒本装置を圧縮エアから切り離して下さい。
- ⇒エアジョイント(11)のリングを上を押してエアホース(17)を抜き取ります。
- ⇒エアジョイント(11)のネジを外し、フィルター(12)を回して外します。
- ⇒新しいフィルターをエアジョイントに回し付け、ネジを再度、しっかりと手で締め込みます。
- ⇒エアホース(17)をエアジョイント(11)のホースジョイントの縁までしっかりと差込みます。その際、きちんと嵌ったかどうか、わずかな抵抗を感じて確認できます。
- ⇒本装置を圧縮エアに接続して下さい。

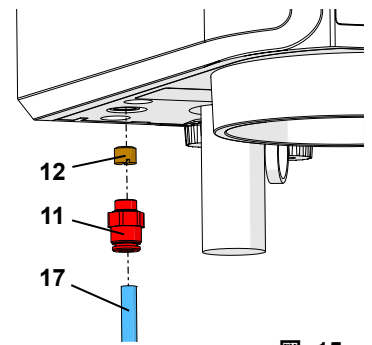


図. 15-a

#### ▶ 従来の仕様:

##### 入力フィルター差し込み型、エア接続の前(図15-b)。

- ⇒本装置を圧縮エアから切り離して下さい。
- ⇒入口フィルターのリング(12)を上押し、圧縮エアホース(17)を抜いて下さい。
- ⇒入口フィルター接続部を上押し(11)、入口フィルター(12)を抜いて下さい。
- ⇒新しい入口フィルターを圧縮エア接続部に差し込んで下さい。その際、きちんと嵌ったかどうか、わずかな抵抗を感じて確認できます。
- ⇒圧縮エアホースを入口フィルターに差し込んで下さい。その際、きちんと嵌ったかどうか、わずかな抵抗を感じて確認できます。
- ⇒本装置を圧縮エアに接続して下さい。

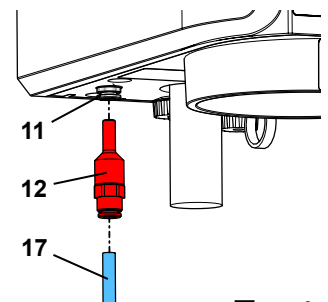


図. 15-b



入口フィルターが往々にして汚れることは、圧縮エアが汚れていることを示します。この場合にはフィルター圧調整機(3.3付属品の項を参照)を事前に入力して下さい。

## 6.6 サイレンサーの交換

### Twister venturiのみ

- ⇒サイレンサーを回し、下に外します(10)。
- ⇒新しいサイレンサーを取り付けます。

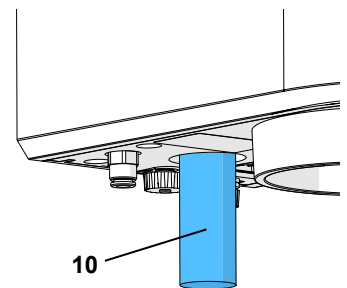


図. 16

## 6.7 交換部品

消耗部品もしくは交換部品は、インターネット上の [www.renfert.com/p918](http://www.renfert.com/p918) にある交換部品リストに記載されています。

以下の項目番号を入力して下さい。: 18260000 / 18270000

保証の対象外となる部品(消耗部品、消費部品)は、交換部品リストにマークされています。

シリアル番号、製造日および装置のバージョンは装置の型番号ラベルに記載されています。



# 7 トラブルシューティング

## 7.1 Twister (Nr. 1826)

エラー	原因	対処法
入/切スイッチが機能しない。	<ul style="list-style-type: none"> <li>電源に接続していない。</li> <li>電気装置のヒューズの欠陥。</li> </ul>	<ul style="list-style-type: none"> <li>電源に接続しているか調べる。</li> <li>ヒューズを交換する (6.4 項を参照)。</li> </ul>
モーターが作動しない。	<ul style="list-style-type: none"> <li>モーターの故障。</li> </ul>	<ul style="list-style-type: none"> <li>装置を修理に出す。</li> </ul>
バキュームが形成しないあるいは弱い。	<ul style="list-style-type: none"> <li>吸引フィルターシステムが汚れています。</li> <li>密閉面が汚れている。</li> <li>電磁弁の故障。</li> <li>バキュームポンプ 故障。</li> </ul>	<ul style="list-style-type: none"> <li>吸引フィルターシステムの 交換 (第6.3章を参照)。</li> <li>密閉面を清掃する (6.2 項参照)。</li> <li>装置を修理に出す。</li> <li>装置を修理に出す。</li> </ul>
バキュームの解消/ 換気が非常に遅い。	<ul style="list-style-type: none"> <li>吸引フィルターシステムが汚れています。</li> <li>電磁弁の故障</li> </ul>	<ul style="list-style-type: none"> <li>吸引フィルターシステムの 交換 (第6.3章を参照)。</li> <li>装置を修理に出す。</li> </ul>
バキュームポンプが動きません。	<ul style="list-style-type: none"> <li>カップ認識ピンがはさまっている。</li> </ul>	<ul style="list-style-type: none"> <li>ピンの周囲をクリーニングします。</li> <li>装置を修理に出す。</li> </ul>
バキュームポンプは攪拌工 程中にスイッチのオンオフ を周期的に繰り返します。	<ul style="list-style-type: none"> <li>設定されたバキューム値に到達した場合、そのバキューム値が100 %以下であればバキュームポンプのスイッチが切れます。</li> </ul>	<ul style="list-style-type: none"> <li>バキュームが抜けた場合、バキュームポンプは自動的にスイッチが入り、希望のバキューム値を保持します。</li> </ul>

## 7.2 Twister venturi (Nr. 1827)

エラー	原因	対処法
入/切スイッチが機能しない。	<ul style="list-style-type: none"> <li>電源に接続していない。</li> <li>電気装置のヒューズの欠陥。</li> </ul>	<ul style="list-style-type: none"> <li>電源に接続しているか調べる。</li> <li>ヒューズを交換する (6.4 項を参照)。</li> </ul>
モーターが作動しない。	<ul style="list-style-type: none"> <li>モーターの故障。</li> </ul>	<ul style="list-style-type: none"> <li>装置を修理に出す。</li> </ul>
バキュームが形成しないあるいは弱い。	<ul style="list-style-type: none"> <li>コンプレッサーが入力していない。</li> <li>運転圧が低すぎる、もしくは高すぎます。</li> <li>圧縮エアースホースが接続していない、密でない、あるいは折り曲がっている。</li> <li>接続ホースが長すぎる。</li> <li>接続ホースの横断面が小さすぎる。</li> <li>吸引フィルターシステムが汚れています。</li> <li>密閉面が汚れている。</li> <li>入口フィルターが詰まっている。</li> <li>消音器が汚れている。</li> <li>電磁弁の故障。</li> <li>Venturi ノズルが詰まっている。</li> </ul>	<ul style="list-style-type: none"> <li>コンプレッサーを入力する。</li> <li>動的運転圧をチェックします (第8章、技術データーを参照)。</li> <li>エアラインに接続している、その他の機器を外します。</li> <li>圧縮エアースホースを点検する。</li> <li>最長 2 m。</li> <li>最小内直径は 4 mm。</li> <li>吸引フィルターシステムの 交換 (第6.3章を参照)。</li> <li>密閉面を清掃する (6.2 項参照)。</li> <li>インテークフィルターを交換します (第6.5章)。</li> <li>消音器を交換する (6.6 項参照)。</li> <li>圧力調整フィルターを取り付けます。</li> <li>装置を修理に出す。</li> <li>装置を修理に出す。</li> </ul>
バキュームの解消/ 換気が非常に遅い。	<ul style="list-style-type: none"> <li>吸引フィルターシステムが汚れています。</li> <li>消音器が汚れている。</li> <li>電磁弁の故障。</li> </ul>	<ul style="list-style-type: none"> <li>吸引フィルターシステムの 交換 (第6.3章を参照)。</li> <li>消音器を交換する (6.6 項参照)。</li> <li>圧力調整フィルターを取り付けます。</li> <li>装置を修理に出す。</li> </ul>
バキュームが引きません。	<ul style="list-style-type: none"> <li>カップ認識ピンがはさまっている。</li> </ul>	<ul style="list-style-type: none"> <li>ピンの周囲をクリーニングします。</li> <li>装置を修理に出す。</li> </ul>
継続的に排気音が発生する。	<ul style="list-style-type: none"> <li>電磁弁の故障。</li> <li>カップ認識ピンがはさまっている。</li> </ul>	<ul style="list-style-type: none"> <li>装置を修理に出す。</li> <li>ピンの周囲をクリーニングします。</li> <li>装置を修理に出す。</li> </ul>
消音器からガタガタと騒音が発生する。	<ul style="list-style-type: none"> <li>圧力が低すぎる。</li> </ul>	<ul style="list-style-type: none"> <li>動的運転圧をチェックします (第8章、技術データーを参照)。</li> </ul>

## 7.3 エラーコード

装置にエラーが生じると、電氣的に認識します：

- ◆ 練和プロセスは中断されます。
- ◆ 警告シグナルが鳴ります。
- ◆ ディスプレイに「Err」とエラーコードが交互に点滅します。

エラーコードを停止するには：

⇒ 操作ボタンを押します（Err3, 5および6を除く）。

⇒ Err3, 5および6：装置のスイッチを切ってから、5.5.2章「電源の停止」内の指示を参照して下さい。



**Err5の場合には、攪拌容器を外すことができなくなります。**

以下の表に示されたエラーコードには、それぞれの説明に従って下さい。

エラーコード	原因	対処法
Err. 2	<ul style="list-style-type: none"> <li>• 最低限度のバキュームに到達していません。</li> <li>• バキュームが500ミリバル以下に落ちてしまいます。</li> </ul>	<ul style="list-style-type: none"> <li>• 容器を排気して、取り外します（5.5.1章の2および3項を参照）。</li> <li>• エラーが再度起こります：装置を修理に出す。</li> </ul>
Err. 3	<ul style="list-style-type: none"> <li>• 吸引フィルターシステムが詰まっているので、バキュームの引けが速くなり過ぎます。</li> </ul>	<ul style="list-style-type: none"> <li>• 吸引フィルターシステムの交換（第6.3章を参照）。</li> </ul>
Err. 4	<ul style="list-style-type: none"> <li>• モーターの故障</li> </ul>	<ul style="list-style-type: none"> <li>• 容器を排気して、取り外します（5.5.1章の2および3項を参照）。</li> <li>• 装置を修理に出す</li> </ul>
Err. 10	<ul style="list-style-type: none"> <li>• 材料が多過ぎます。</li> <li>• 攪拌時間が長過ぎため、材料が硬化してしまった。</li> </ul>	<ul style="list-style-type: none"> <li>• 容器を排気して、取り外します（5.5.1章の2および3項を参照）。</li> <li>• 容器にある限界量マークを越えて材料を入れないで下さい。粉と液を混ぜない状態で限界量マークを見てください。</li> <li>• 容器を排気して、取り外します（5.5.1章の2および3項を参照）。</li> <li>• 攪拌時間を短く設定します。</li> </ul>

その他すべてのエラーコード：

⇒ エラーコードをメモして下さい。

⇒ 装置を修理に出す

⇒ 修理会社にエラーコードを伝達して下さい。

## 8 技術仕様

	Twister (Nr. 1826)	Twister venturi (Nr. 1827)
電圧:	100 - 240 V, 50 / 60 Hz	
消費電力:	180 VA	
装置ヒューズ:	T4AL, 250 VAC	
回転数:	100 - 450 1/min	
接続圧:	–	5 - 6,5 bar [72.5 - 94.3 psi]
エア消費量 約:	–	46 l/min
LpA *) (アイドル時) :	< 70 db(A)	
寸法 (幅 x 高さ x 奥行) :	152 x 285 x 235 mm [6.0 x 11.2 x 9.3 inch]	152 x 320 x 235 mm [6.0 x 12.6 x 9.3 inch]
重量,約 (カップなしで) :	5,2 kg / [11.5 lbs]	4,0 kg / [8.8 lbs]

\*) ヒューズはIEC60127に対応します。



## 9 保証

レンフェルトは、装置が正しく使用される場合、*Twister / Twister venturi*の全ての部品に対して3年間保証致します。保証要求の前提となるのは、専門店が発行した領収書のオリジナルです。

自然に消耗する部品（磨耗部品）、および消耗品は保証から除外されます。これらの部品は交換部品リストに、マークされています。

装置が正しく使用されない場合、取扱規定、清掃規定、メンテナンス規定、接続規定が守られなかった場合、自分で修理した場合、正規の修理会社以外で修理した場合、他社製の交換部品が使用された場合、通常でない影響や使用規定で許可されていない影響を受けた場合において、この保証は適用されません。

保証内容は保証期間の延長の理由になりません。

## 10 処分について

装置の廃棄は専門業者に依頼して下さい。専門業者から装置の中の危険な廃材について説明を受けられます。

### 10.1 EU諸国における廃棄について

環境維持と保護に関して、環境汚染を避け、材料のリサイクルを促すために欧州委員会からひとつの方針が発令されています。製造メーカーは秩序的な廃棄、再利用サービスを供給するために、電気機器を引き取ります。



**EU内においてこのシンボルマークのついた装置は分別されない住居地区廃棄物として処分することができません。**

地域の規制を当局に問い合わせ、適正に廃棄して下さい。

**Hochaktuell und ausführlich auf ...  
Up to date and in detail at ...  
Actualisé et détaillé sous ...  
Aggiornato e dettagliato su ...  
La máxima actualidad y detalle en ...  
Актуально и подробно на ...**

**[www.renfert.com](http://www.renfert.com)**

Renfert GmbH • Untere Gießwiesen 2 • 78247 Hilzingen/Germany  
Tel.: +49 7731 82 08-0 • Fax: +49 7731 82 08-70  
[www.renfert.com](http://www.renfert.com) • [info@renfert.com](mailto:info@renfert.com)

Renfert USA • 3718 Illinois Avenue • St. Charles IL 60174/USA  
Tel.: +1 6307 62 18 03 • Fax: +1 6307 62 97 87  
[www.renfert.com](http://www.renfert.com) • [info@renfertusa.com](mailto:info@renfertusa.com)  
USA: Free call 800 336 7422

**Renfert**

making work easy



KO

# Twister / Twister venturi

원본 사용 설명서의 번역본

Made in Germany

21-6603 11022020

# 내용

1	소개	3
1.1	사용 심벌	3
2	안전	3
2.1	올바른 기기 사용	3
2.2	허가되지 않은 방법으로 기기 사용	3
2.3	환경 조건 (DIN EN 61010-1을 따름)	4
2.4	위험 및 경고	4
2.5	유자격자	4
2.6	책임해제	4
3	제품 설명	5
3.1	구성 요소 및 기능 요소	5
3.2	기본 제공품	5
3.3	부속품	6
4	작동	6
4.1	설치 권장 조건	6
4.2	벽면 장착	6
4.3	탁상용 모델	7
4.4	전기 연결	7
4.5	압축 공기 공급	7
5	작동	7
5.1	키 기호	7
5.2	디스플레이	8
5.3	켜짐 / 꺼짐	8
5.3.1	대기 모드	8
5.4	배합 변수 설정	8
5.5	배합 절차	9
5.5.1	배합 절차 설명	10
5.5.2	정전	10
5.6	배합 절차 중 조정	10
6	세척 및 유지관리	10
6.1	하우징	10
6.2	봉인 표면	10
6.3	흡입 필터 시스템 교체	11
6.3.1	스폰지 필터	11
6.3.2	소결 필터	11
6.4	퓨즈 교체	11
6.5	유입 필터 교체	12
6.6	소음기 교체	12
6.7	부속품	12
7	문제 해결	13
7.1	Twister (품번 1826)	13
7.2	Twister venturi (번호 1827)	13
7.3	오류 코드	14
8	기술 자료	14
9	보증	15
10	폐기 지침	15
10.1	유럽연합(EU) 회원국 폐기 지침	15

# 1 소개

## 1.1 사용 심벌

이 설명서 또는 장치 자체에 다음과 같은 의미가 있는 기호들이 있습니다.



**위험**  
즉각적인 부상 위험 동봉된 문서를 잘 읽어 주십시오!



**고전압**  
위험 - 고전압!



**주의**  
지침을 따르지 않으면 기기가 손상될 수 있습니다.



**주의사항**  
사용의 개선과 용이함을 제공하는 일반적 주의사항



실내 전용.



기구를 열기 전에 전원을 차단합니다.



본 기구는 현행 유럽연합 지침을 준수합니다.



이 기구는 유럽연합 내에서 WEEE 지침 조항에 종속됩니다.



[www.renfert.com/p49](http://www.renfert.com/p49) 의 동영상 갤러리에서 이 제목으로 자주 묻는 질문 동영상이 있습니다.



### ▶ 목록(특별히 주의를 기울여야 함)

- 목록
- 중요도 순으로 나열함

⇒ 지침 / 적절한 조치 / 입력 / 작동 순서:

사용자는 지정된 순서로 조치를 취해야 합니다.

- ◆ 조치의 결과 / 장치의 반응 / 프로그램의 반응:

사용자가 조치를 취하거나 특정한 사건이 발생하면 제품이나 프로그램이 반응합니다.

기타 기호는 표시된 곳에 설명되어 있습니다.

# 2 안전



사용자에게 작업 절차, 발생 가능한 작동 중 위험, 이 사용 설명서를 통한 실제 장치 작동에 대해 알립니다.

사용자가 이 설명서를 확인할 수 있도록 하십시오.

## 2.1 올바른 기기 사용

Twister/Twister venturi 진공배합기는 석고, 매몰재, 실리콘과 같은 치과주조와 모델링 재료의 거품없는 동종 혼합을 지원하도록 설계되었습니다.

## 2.2 허가되지 않은 방법으로 기기 사용

본 제품에는 Renfert GmbH에서 제공하거나 승인한 예비부품 및 부속품만 사용할 수 있습니다! 타사 예 비부품이나 부속품을 사용할 경우, 기기의 안전에 해로운 영향을 미치고, 심각한 상해 위험성이 높아지고, 환경 또는 기기 자체에 손상을 초래할 수 있습니다.

## 2.3 환경 조건 (DIN EN 61010-1을 따름)

다음 조건에서만 기기를 작동해야 합니다.

- 실내
- 해발 2,000미터 이하
- 주변 온도가 5 °C~40 °C(41 °F~104 °F)일 때\*
- 최대 상대 습도가 31 °C(87.8 °F)에서 80%이며, 40 °C(104 °F)에서 50 %까지 선형으로 감소할 때\*
- 전압 변동이 정격 값의 10% 이내인 전원 전기 공급장치와 함께 사용할 때
- 오염도 2 조건에 해당
- 과전압 카테고리 II 조건에 해당.

\*) 이 기기는 온도가 5 °C~30 °C(41 °F~86 °F)이며 상대 습도가 최대 80 %까지 사용할 수 있습니다. 31 °C~40 °C (87.8 °F~104 °F) 온도에서 습도는 기기를 작동할 수 있도록 이에 비례하여 감소해야 합니다(예, 온도 35 °C (95 °F) = 습도 65 %, 온도 40 °C(104 °F) = 습도 50 %). 40 °C(104 °F) 이상일 때는 기기를 작동하지 마십시오.

## 2.4 위험 및 경고

- ▶ 본 기기를 사용 설명서 대로 작동하지 않을 경우 작업자의 안전이 더 이상 보장되지 않습니다.
- ▶ 실내 전용. 이 기기는 건조한 상태에서 작동해야 하며, 실외 또는 젖은 상태에서 사용하거나 보관하지 말아야 합니다.
- ▶ 이 기기는 국가별 플러그 시스템에 맞는 전원 케이블만 사용하여 작동해야 합니다. 필요한 모든 개조는 전기 전문 기사만 실시할 수 있습니다.
- ▶ 이 기기는 정격표의 데이터가 현지 전원 전압 데이터와 일치하는 경우에만 작동해야 합니다.
- ▶ 접지된 소켓에만 기기를 연결하십시오.
- ▶ 전원 플러그는 손쉽게 뽑고 뺄 수 있어야 합니다.
- ▶ 케이블과 호스(전원 케이블 등) 연결에 손상(꼬임, 찢김, 구멍 등)이 있거나 낡지 않았는지 정기적으로 점검하십시오. 전선이나 호스가 파손되었거나 다른 결합이 있으면 기기를 작동하지 마십시오.
- ▶ 기구를 오직 감독하에서만 사용해야 함.
- ▶ 부상 위험!  
사용된 구성품이 허가된 제품이 아닐 경우 부상 위험이 있습니다. 항상 정품 렌페르트 구성품만 사용하십시오.
- ▶ 매몰재를 혼합할 때 제조업체에서 제공한 안전 데이터 시트를 항상 잘 읽어 보십시오!  
필요에 따라 적절한 개인 보호 장구를 착용하십시오!
- ▶ 가연성 소재나 폭발성 소재를 혼합하지 말아 주십시오.
- ▶ 교반기는 혼합용 컵이 없이는 절대로 연결시키면 안 됩니다.
- ▶ 자동 컵 연결장치와 흡인용 오프닝을 조작하면 기기가 손상되고 다칠 위험이 있습니다.
- ▶ 작업이 끝나면 기기를 끄십시오.
- ▶ 전기 구성품을 수리하고 서비스하기 전에 기기를 끄고 플러그를 뽑으십시오.
- ▶ 기기를 청소하거나 수리하기 전에 전원을 끄고 플러그를 뽑으십시오.
- ▶ 작업 중 그리고 전기 기기의 반복적인 안전 점검에 관한 국내 규제를 준수하는 것은 작업자의 의무입니다. 독일에서는 이것이 VDE(전기전자정보통신기술협회) 0701-0702 관련 DGUV(독일산재보험) 규정 3항입니다.
- ▶ REACH와 SVHC에 관한 정보는 당사 웹사이트 [www.renfert.com](http://www.renfert.com) 의 Support(지원)에 있습니다.

## 2.5 유자격자

전문 교육을 받은 인력만 기기를 작동하고 수리할 수 있습니다.

## 2.6 책임해제

Renfert 유한회사는 아래의 경우에 모든 형태의 손해보상이나 보증청구를 거절합니다:

- ▶ 제품을 사용설명서에 제시한 것과는 다른 목적에 사용한 경우
- ▶ 제품을 사용설명서에서 서술한 변경과는 다른 형식이나 방법으로 변경한 경우
- ▶ 제품을 전문상점을 통해 수리청탁 하지 않은 경우 혹은 렌페르트회사 오리지널 보충부품을 사용하지 않았을 경우.
- ▶ 눈에 보이는 안전성 결함과 손상에도 불구하고, 더 계속해서 사용했을 경우.
- ▶ 제품이 기계충돌이나 추락되었을 경우.

# 3 제품 설명

## 3.1 구성 요소 및 기능 요소

- 1 조작 손잡이(설정된 배합 변수, 시작, 중지, 탄산)
- 2 변수 키
- 3 디스플레이
- 4 스폰지 필터
- 5 기기 스위치
- 6 퓨즈
- 7 기기 소켓
- 8 케이블 고정

- 9 핸드 너트
- 10 소음기 (Twister venturi만 해당)
- 11 압축 공기 연결 (Twister venturi만 해당)
- 12 유입 필터 (Twister venturi만 해당)
- 13 소결 필터
- 14 통(반죽기 포함)
- 15 공기압 연결 세트
- 16 전원 케이블
- 17 압축 공기 튜브

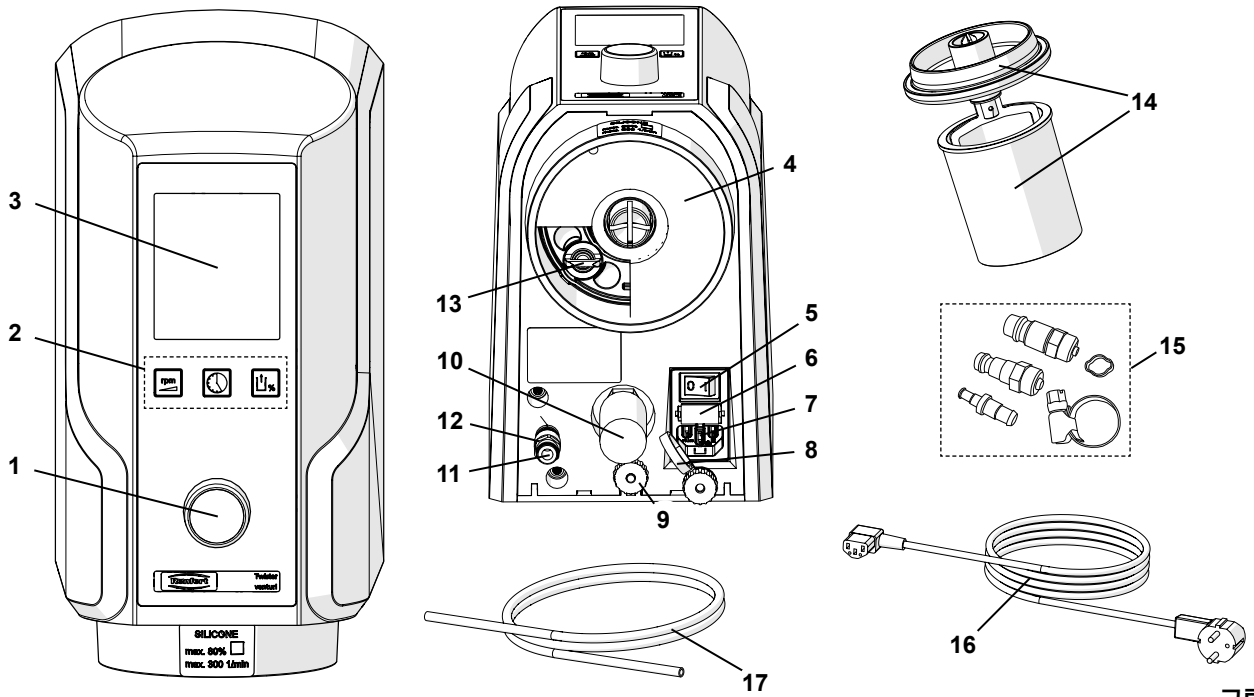


그림. 1

## 3.2 기본 제공품

- 1 진공배합기
- 1 500ml 통(반죽기 포함)
- 1 전원 케이블
- 1 공기압 호스, 2 m (Twister venturi만 해당)
- 1 공기압 연결 세트 (Twister venturi만 해당)
- 1 사용 설명서
- 1 드릴판
- 1 체결 공구 세트
- 1 교체 스폰지 필터

KO

### 3.3 부속품

1821-0102	탁상용 기기용 스탠드 가로x세로x폭 227 x 622 x 294 mm
1821-0200	배합 주걱
1820-6500	통(반죽기 포함), 65 ml
1820-6520	통, 65 ml
1820-0200	통(반죽기 포함), 200 ml
1820-0220	통, 200 ml
1820-0500	통(반죽기 포함), 500 ml
1820-0520	통, 500 ml
1820-0700	통(반죽기 포함), 700 ml
1820-0720	통, 700 ml
1820-1001	통(반죽기 포함), 1000 ml
1820-1020	통, 1000 ml
1823-0500	알긴산 배합통(패들 포함), 500 ml
2929-0000	필터 압력 조절기

## 4 작동

### 4.1 설치 권장 조건

15~30 °C의 실온에서 기기를 작동하십시오.

기기를 설치할 때 다음 사항을 준수하십시오.

- 열원 아래에 기기를 놓지 마십시오.
- 열린 창 앞에 기기를 놓지 마십시오.
- 직사광선이 비치는 곳에 기기를 설치하지 마십시오.
- 습도가 높은 곳에 기기를 놓지 마십시오.

### 4.2 벽면 장착

다음 품목을 휴대하십시오.

- 연필
- 드릴판
- 십자 드라이버
- 드릴
- 8 mm 드릴 비트 - 벽면 재료에 따라 적절하게 사용.



기기를 장착하려는 벽면이 하중을 감당할 수 있는지 확인하십시오.



설치하려는 벽면에 전선이나 수관이 통과하지 않는지 확인하십시오.

- ⇒ 최적의 작동 높이를 확보합니다.
- ⇒ 드릴판을 정렬하고 드릴 구멍을 표시합니다.
- ⇒ 최소 깊이 55 mm로 필요한 구멍을 뚫습니다.
- ⇒ 장축부를 삽입합니다.
- ⇒ 상단 나사를 장축부에 조입니다. 9~10mm 정도 나사가 튀어나오게 합니다.
- ⇒ 아래쪽 마운팅 브래킷을 제 자리에 조입니다.
- ⇒ 벽면에 기기를 겁니다.
- ⇒ 핸드 너트를 (9, 그림. 3) 조여 기기를 고정합니다.



핸드 너트를 단단히 조이십시오.

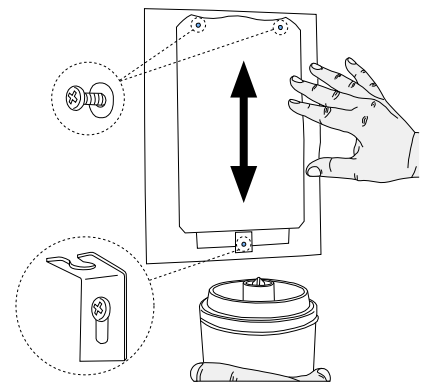


그림. 2



## 4.3 탁상용 모델

스탠드(18)는 진공배합기를 바닥 장착형 기기로 개조하는 데 사용할 수 있습니다.

- ⇒ 평평한 표면에 스탠드를 놓습니다.
- ⇒ 스탠드에 기기를 겁니다.
- ⇒ 핸드 너트를 (9) 조여 기기를 고정합니다.



**핸드 너트를 단단히 조이십시오**

스탠드는 기본 제공 부품이 아니라 옵션 부속품이므로 별도 주문해야 합니다(3.3항 „부속품“ 참조).

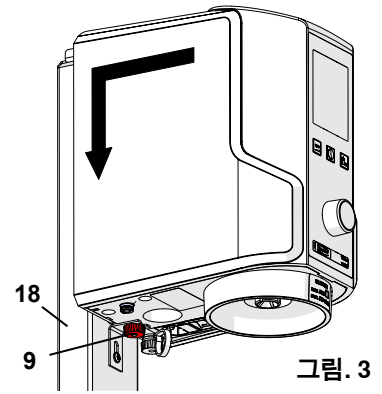


그림. 3

## 4.4 전기 연결



**명판에 표기된 전원 공급과 전압이 동일한지 확인합니다.**

- ⇒ 케이블 고정(8) 끈으로 전원 케이블을 고정합니다(16).
- ⇒ 기기의 소켓에 (7) 전원 케이블을 꽂습니다.
- ⇒ 콘센트에 연결합니다.

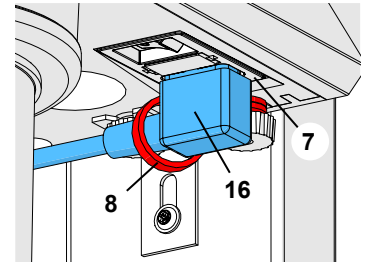


그림. 4

## 4.5 압축 공기 공급

**Twister venturi만 해당**

- ⇒ 공기압 튜브(17)를 공기압 접합부의 튜브 부착물(11)에 끝까지 끼웁니다. 부착할 때 약간 저항이 느껴질 수 있습니다.
- ⇒ 제공된 세트에서 (15, 그림. 1) 적절한 커플링을 선택하고 다른 쪽 호스 끝에 이 커플링을 설치한 후, 공기 압축기에 이를 연결합니다.
- ⇒ 공기 압축기에 라인을 연결합니다.

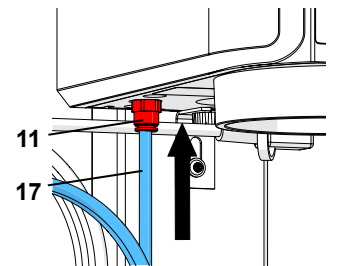


그림. 5-a



기존 기기에서는 기기 외부에 소결 필터(12)가 있었습니다(그림 5-b). 이 경우 압축 공기 호스(17)를 소결 필터(12)에 밀어넣습니다. 부착할 때 약간 저항이 느껴질 수 있습니다. 절대 입력 필터 없이 기기를 작동하지 마십시오!



기술 데이터에 지정된 작동 압력에서 최고의 진공 성능을 얻을 수 있습니다(8.항 참조). 필요하면 필터 압력 조절기를 사용하십시오(3.3항 „부속품“ 참조).

이제 진공배합기를 사용할 준비가 끝났습니다.

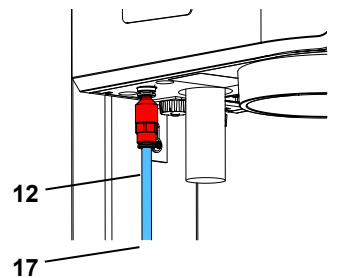


그림. 5-b

# 5 작동

## 5.1 키 기호

배합 변수	기호	조정 범위	초기 설정
배합 시간		0:00 - 9:55 분:초	1:00
혁명의 수		100 - 450 1/분	350
진공		70 - 100 *) 80 / 100 **) %	100

\*) Twister, 품번 1826: 5%씩 증가

\*\*) Twister venturi, 품번 1827: 80% 및 100% 진공 레벨만 선택.

## 5.2 디스플레이

디스플레이에 표시되는 항목은 다음과 같습니다:

- 19 큰 숫자로 변수 표시(예: 배합 시간) / (예: 남은 배합 시간)
- 20 변수 기호 „진공“ 기호는 100 % 미만으로 진공이 설정되었을 때만 표시됩니다
- 21 선택한 속도
- 22 선택한 진공 레벨
- 23 현재 진공 레벨(막대 그래프)

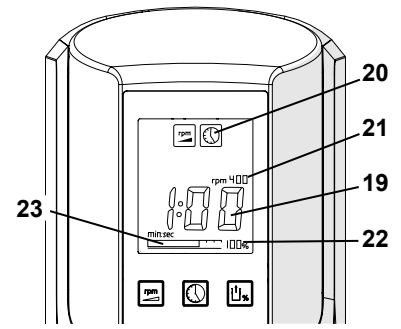


그림. 6

## 5.3 켜짐 / 꺼짐

이 기기는 스위치로 (5, 그림. 1)켜고 끌 수 있습니다.

기기를 켜면 마지막으로 사용한 배합 변수가 디스플레이에 다시 나타납니다. 기기를 처음 켜면 초기 설정이 나타납니다(5.1항 참조).

### 5.3.1 대기 모드

3초 이상 아무 버튼도 누르지 않거나 유휴 상태가 유지되면, 기기가 대기 모드로 들어갑니다. 대기 모드에서는 디스플레이가 어둡게 변합니다.

대기 모드 종료 방법:

- ⇒ 아무 변수 키나 누릅니다.
- ⇒ 조작 손잡이를 돌립니다.
- ⇒ 조작 손잡이를 누릅니다.
- ⇒ 배합통을 기기에 결합합니다.
  - ◆ 마지막으로 사용한 배합 변수가 디스플레이에 다시 나타납니다.

## 5.4 배합 변수 설정

배합 변수 변경 절차:

- ⇒ 변수 키를 누릅니다(2).
  - ◆ 변수 키 기호가 디스플레이에 표시됩니다.
  - ◆ 변수 값이 큰 숫자로 표시됩니다.
- ⇒ 조작 손잡이 (1) 를 돌려 값을 변경합니다.
  - ◆ 믹싱 보울이 장치에 연결되면 변경된 값이 저장됩니다.



**최초 상태에서 배합 시간은 항상 큰 숫자로 표시되며, 변수 키를 누르지 않아도 직접 변경할 수 있습니다.**

### 도움말 – 진공 설정:

다양한 매물재를 통한 테스트에 따르면, 최대 진공 설정에서 최상의 배합 결과(유연한 동종 주조 결과)를 얻을 수 있는 것으로 나타났습니다.

일반적으로 이 값은 석고에 적용됩니다. 각 사례별로 최고 진공 상태에서 실시한 독립 테스트 결과, 배합통에 부가된 부분 압력 때문에 특정 석고에서 비등으로 인해 거품이 생긴 지점으로 배합통이 가라앉을 수 있습니다.

그런 다음 진공 설정이 줄어듭니다.

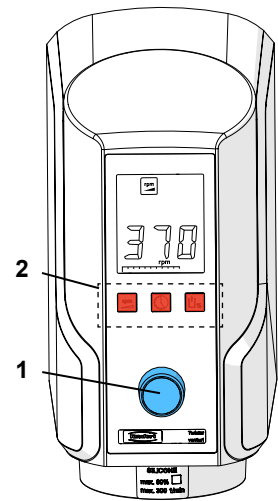


그림. 7

## 5.5 배합 절차



매물재를 배합할 때 제조업체에서 제공한 안전 데이터 시트를 항상 잘 읽어 보십시오!  
필요에 따라 적절한 개인 보호 장구를 착용하십시오!



배합통의 최대치 표시를 잘 살펴 보십시오. 최대치 표시 이상으로 배합통을 채우지 마십시오. 이 한도는 배합 전에 측정된 분말과 액체에 모두 유효합니다. 배합통을 넘치게 채우면 흡입 필터 시스템이 굳어버릴 수 있습니다.



큰 통에 너무 적은 양을 배합하면 잘 섞이지 않습니다.

- ⇒ 제조업체의 지침에 따라 배합 변수를 설정합니다.
- ⇒ 적절한 배합통 크기를 선택합니다.
- ⇒ 제조업체의 지침에 따라 분말과 액체를 배합합니다. 15~20초 정도 석고를 그대로 둡니다.
- ⇒ 주걱을 사용하여 재료를 가볍게 섞어줍니다.
- ⇒ 적절한 패들을 설치합니다.
- ⇒ 배합통 테두리와 뚜껑 테두리(25, 그림. 10)가 깨끗한지 확인하십시오!
- ⇒ 배합통을 기기에 결합합니다(14).
  - ◆ 배합통을 추가하면 모터가 잠시 돌아가며 패들이 결합됩니다.
  - ◆ 진공 생성이 자동으로 시작됩니다.

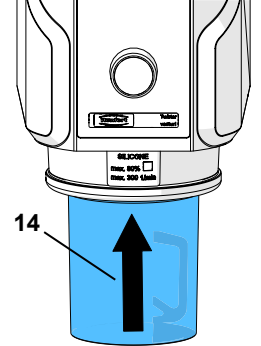


그림. 8

⇒ 통만 자리에 남아있고, 진공 레벨 바가 (23) 절반 지점을 지날 때까지 그대로 두지 마십시오.



설정된 진공이 100 % 미만이면, 이 값에 도달할 때 펌프가 꺼집니다. 설정된 진공 레벨에 정확히 도달하기 위해 펌프가 잠시 재시작할 수 있습니다.



**Twister venturi만 해당**  
줄어든 진공 레벨(80 %)은 개방된 우회로를 통해 도달합니다. 100 % 진공에 도달할 때와 비슷한 이유가 바로 여기에 있습니다.

- ⇒ 배합 절차가 시작됩니다. 조작 손잡이 (1) 를 누릅니다.
  - ◆ 배합 절차가 진행되는 동안 남은 배합 시간(카운트다운)이 표시됩니다.



배합 절차의 시작이 지연되면 사전 진공이 발생할 수 있습니다.

- ◆ 배합 주기가 끝나면 기기에서 신호음이 울립니다.
- ◆ 배합 주기 종료 후 경과된 시간이 디스플레이에 표시됩니다.

- ⇒ 탄산 통을 잡습니다!
- ⇒ 탄산 통. 조작 손잡이 (1) 를 누릅니다.
  - ◆ 몇 초 뒤에 통이 분리됩니다.
- ⇒ 배합통을 분리합니다.

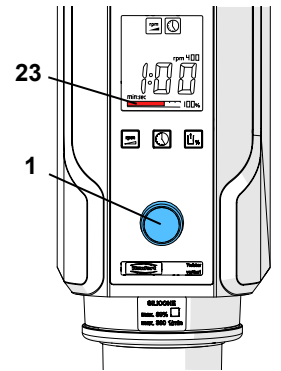


그림. 9

KO

### 도움말

제공된 통에 같은 종류의 재료만 배합하십시오. 이전 배합 절차에서 생긴 잔여물 때문에 (실리콘이 굳지 않는 등) 부정적인 영향이 생길 수 있습니다. (석고, 매물재, 실리콘 등) 재료마다 다른 통을 사용하는 게 좋습니다. 배합통에 동봉된 접착 라벨을 사용하십시오.

### 5.5.1 배합 절차 설명

⇒ 배합 절차 중지. 조작 손잡이를 한 번 누릅니다.

- ◆ 기기에서 신호음이 울립니다.
- ◆ 배합 절차가 취소됩니다.

⇒ 탄산 통을 잡습니다!

⇒ 탄산 통. 조작 손잡이를 누릅니다.

- ◆ 몇 초 뒤에 통이 분리됩니다.

⇒ 배합통을 분리합니다.

### 5.5.2 정전

#### Twister만 해당

배합 작업 중에 정전이 발생하거나 기기가 꺼지면, 진공 상태가 유지되며 기기에 통이 그대로 남아 있습니다.



전기가 들어오거나 기기가 다시 켜지면, 통이 환기되면서 떨어집니다.



#### Twister venturi만 해당

정전이 발생하거나 기기가 꺼지면, 통이 환기되면서 결합이 끊깁니다.

### 5.6 배합 절차 중 조정

적절한 변수 키를 누르면 배합 절차 동안 모든 배합 변수가 큰 숫자로 표시될 수 있습니다.



해당 변수 키를 누르고 조작 손잡이를 돌리면, 배합 절차 동안 변수를 바꿀 수도 있습니다.



배합 절차 중에 변경한 배합 변수 설정은 이 배합 절차에만 적용되며 저장되지 않습니다.

## 6 세척 및 유지관리



전원을 끄고 플러그를 뽑은 다음 기기를 청소하거나 수리하십시오!

KO

### 6.1 하우징



이 기기를 스팀 세척하지 마십시오.



문질러 닦는 강성 용매계 세정제를 사용하지 마십시오.

⇒ 기기를 끕니다.

⇒ 전원 콘센트를 뽑습니다.

⇒ 젖은 천으로 하우징을 닦습니다

### 6.2 봉인 표면

배합 절차 중에 배합통의 상태를 그대로 유지하면서 적절한 진공이 쌓이게 하려면, 다음 봉인 표면을 항상 깨끗한 상태로 유지해야 합니다.

- 패들과 통 사이의 봉인(25).
- 기기와 패들 사이의 봉인(26).

#### 도움말:

정기적으로 고무 봉인에 바셀린을 입혀야 합니다. 이렇게 하면 서비스 수명이 늘어나며 기기의 기능이 최적화됩니다.

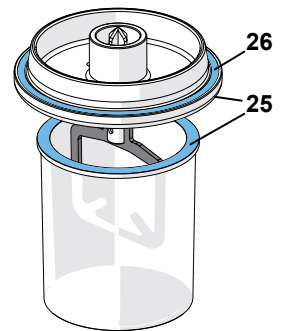


그림. 10

## 6.3 흡입 필터 시스템 교체



흡입 필터 시스템은 스폰지 필터 (4) 와 소결 필터 (13) 로 구성됩니다.



진공은 깨끗한 흡입 필터 시스템에만 쌓일 수 있습니다.



완벽한 흡입 필터가 없으면 기기를 절대 작동하지 마십시오!

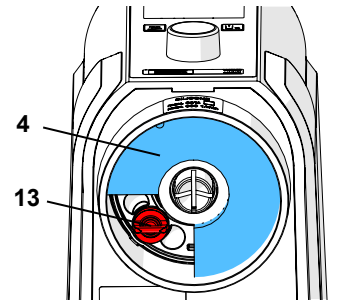


그림. 11

### 6.3.1 스폰지 필터

스폰지 필터 (4) 를 바닥 방향으로 당겨 빼낸 다음 새 스폰지 필터와 교체하십시오.

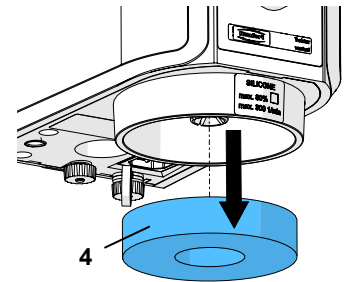


그림. 12

### 6.3.2 소결 필터

⇒ 스폰지 필터를 바닥 방향으로 당겨 빼냅니다 (그림. 12).

⇒ 소결 필터(13)를 시계 반대방향으로 돌려서 푼 다음 필터를 제거합니다.

⇒ 새 소결 필터를 넣고 시계 방향으로 조입니다. 소결 필터가 꼭 조이도록 해야 합니다.

⇒ 스폰지 필터를 교체합니다.



기존 기기(일련번호 색인 A)에서 소결 필터만이 꼽혀있었습니다. 이 경우 소결 필터를 아래쪽으로 당겨서 빼고 새 소결 필터를 더 이상 들어가지 않을 때까지 밀어넣습니다.



초음파 바스에서 소결 필터를 세척할 수도 있습니다.  
(권장: 석고 용매 GO-2011, 품번 2011-0000).

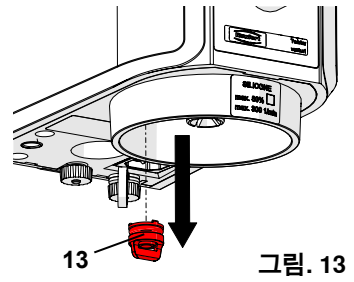


그림. 13

## 6.4 퓨즈 교체



퓨즈 교체 전에 전원 콘센트에서 기기를 분리하십시오.



임피던스가 큰 퓨즈는 절대 사용하지 마십시오.

⇒ 기기를 끕니다.

⇒ 전원 콘센트를 뽑습니다.

⇒ 양쪽에서 퓨즈 홀더를 풀고 제거합니다(6).

⇒ 끊어진 퓨즈를 교체합니다.

⇒ 퓨즈 홀더를 소켓으로 밀어 넣어 양쪽 끝부분이 소켓으로 들어가도록 하여 퓨즈를 교체합니다.

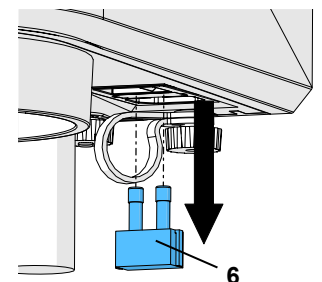


그림. 14

## 6.5 유입 필터 교체

### Twister venturi만 해당



트위스터 벤추리 기기에는 다음과 같은 두 종류의 입력 필터가 있습니다.

#### ▶ 현재 버전:

##### 압축 공기 연결부 뒤의 내부 입력 필터(그림 15-a).

- ⇒ 공기 압축기에서 기기를 분리합니다.
- ⇒ 공기압 연결 링(11)을 위로 누르고 공기압 튜브(17)를 제거하십시오.
- ⇒ 공기압 연결 나사 조인트(11)를 풀고 필터(12)를 제거하십시오.
- ⇒ 새 필터를 공기압 접합부에 조이고, 나사 조인트를 교체한 후 손으로 조이십시오.
- ⇒ 공기압 튜브(17)를 공기압 접합부의 튜브 부착물(11)에 끝까지 끼웁니다. 삽입시 저항이 살짝 느껴집니다.
- ⇒ 공기 압축기에 기기를 다시 연결합니다.

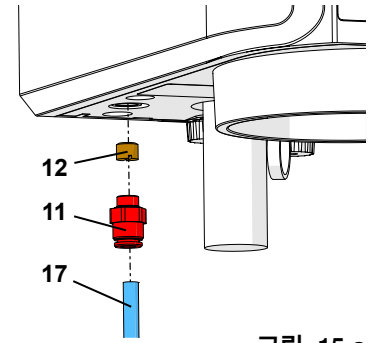


그림. 15-a

#### ▶ 이전 버전:

##### 압축 공기 연결부 뒤에 숨겨진 입력 필터(그림 15-b).

- ⇒ 공기 압축기에서 기기를 분리합니다.
- ⇒ 흡기 필터의(12) 링을 위로 누르고 공기압 호스를(17) 당겨 빼냅니다.
- ⇒ 공기압 커플링의(11) 링을 위로 누르고, 흡기 필터를 당겨 (12)빼냅니다.
- ⇒ 새 흡기 필터를 공기압 커플링에 삽입합니다. 삽입시 저항이 살짝 느껴집니다.
- ⇒ 공기압 호스를 새 흡기 필터에 삽입합니다. 삽입시 저항이 살짝 느껴집니다.
- ⇒ 공기 압축기에 기기를 다시 연결합니다.

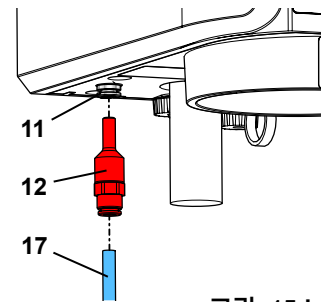


그림. 15-b



흡기 필터를 자주 막으면 압축 공기가 오염됩니다. 이 경우에는 필터 압력 조절기를 상향분출로 설치하는 것이 좋습니다 (3.3항 부속품“ 참조).

## 6.6 소음기 교체

### Twister venturi만 해당

- ⇒ 나사를 풀고 소음기(10)를 분리합니다.
- ⇒ 새 소음기를 맞춰 조입니다.

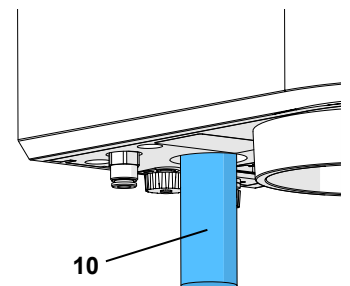


그림. 16

## 6.7 부속품

[www.renfert.com/p918](http://www.renfert.com/p918) 에서 인터넷으로 예비부품 목록에 있는 마모성 구성품과 예비부품을 확인할 수 있습니다.

다음 품번을 입력하십시오: 18260000 또는 18270000.

제품 보증에서 제외된 구성품(마모 또는 손상되는 소모품 또는 부품)은 예비부품 목록에 표시되어 있습니다.

시리얼넘버, 제조일자 및 기기 버전은 기기의 명판에 표시되어 있습니다.



# 7 문제 해결

## 7.1 Twister (품번 1826)

오류	원인	해결방법
ON/OFF 스위치 작동 안 함.	<ul style="list-style-type: none"> <li>전원 연결 안 됨.</li> <li>퓨즈 끊어짐.</li> </ul>	<ul style="list-style-type: none"> <li>전원 공급장치를 확인하십시오.</li> <li>퓨즈를 교체하십시오(6.4항 참조).</li> </ul>
모터 시작 안 됨.	<ul style="list-style-type: none"> <li>모터 고장.</li> </ul>	<ul style="list-style-type: none"> <li>기기를 수리하십시오.</li> </ul>
진공이 없거나 부족함(녹색 숫자 범위에 포함 안 됨).	<ul style="list-style-type: none"> <li>흡입 필터 시스템 막힘.</li> <li>봉인 표면 더러움.</li> <li>솔레노이드 밸브 고장.</li> <li>진공 펌프 고장.</li> </ul>	<ul style="list-style-type: none"> <li>필터를 세척하거나 교체하십시오(6.3항 참조).</li> <li>봉인 표면을 청소하십시오(6.2항 참조).</li> <li>기기를 수리하십시오.</li> <li>기기를 수리하십시오.</li> </ul>
진공 해제/환기가 너무 느림.	<ul style="list-style-type: none"> <li>흡입 필터 시스템 막힘.</li> <li>솔레노이드 밸브 고장.</li> </ul>	<ul style="list-style-type: none"> <li>필터를 세척하거나 교체하십시오(6.3항 참조).</li> <li>기기를 수리하십시오.</li> </ul>
진공 펌프 시작 안 됨.	<ul style="list-style-type: none"> <li>통 감지 핀 들러붙음.</li> </ul>	<ul style="list-style-type: none"> <li>핀 주변 부분을 세척하십시오.</li> <li>기기를 수리하십시오.</li> </ul>
배합 절차 중에 진공 펌프가 간헐적으로 켜졌다 꺼짐.	<ul style="list-style-type: none"> <li>100% 미만 진공에서, 설정한 진공 값에 도달하면 진공 펌프가 꺼짐.</li> </ul>	<ul style="list-style-type: none"> <li>없음, 침윤으로 인해 진공이 떨어지면, 설정한 진공 레벨에 도달할 때까지 진공 펌프가 자동으로 다시 켜집니다.</li> </ul>

## 7.2 Twister venturi (번호 1827)

오류	원인	해결방법
ON/OFF 스위치 작동 안 함.	<ul style="list-style-type: none"> <li>전원 연결 안 됨.</li> <li>퓨즈 끊어짐.</li> </ul>	<ul style="list-style-type: none"> <li>전원 공급장치를 확인하십시오.</li> <li>퓨즈를 교체하십시오(6.4항 참조).</li> </ul>
모터 시작 안 됨.	<ul style="list-style-type: none"> <li>모터 고장.</li> </ul>	<ul style="list-style-type: none"> <li>기기를 수리하십시오.</li> </ul>
진공이 없거나 부족함.	<ul style="list-style-type: none"> <li>압축기 꺼짐.</li> <li>작동 압력이 너무 낮거나 높음.</li> <li>공기압 호스 연결 안 됨, 누출 또는 휘어짐.</li> <li>공기압 호스가 너무 김.</li> <li>공기압 호스의 정사각형이 너무 작음.</li> <li>흡입 필터 시스템 막힘.</li> <li>봉인 표면 더러움.</li> <li>유입 필터 막힘.</li> <li>소음기 막힘.</li> <li>솔레노이드 밸브 고장.</li> <li>Venturi 노즐 막힘.</li> </ul>	<ul style="list-style-type: none"> <li>압축기를 켭니다.</li> <li>동적 작동 압력을 확인하십시오(8항 기술 데이터 참조).</li> <li>다른 기기를 끄십시오.</li> <li>호스를 확인하십시오.</li> <li>최대 길이 2 m.</li> <li>최소 안쪽 직경 4 mm.</li> <li>필터를 세척하거나 교체하십시오(6.3항 참조).</li> <li>봉인 표면을 청소하십시오 (6.2항 참조).</li> <li>유입 필터를 교체하십시오 (6.5항 참조).</li> <li>소음기를 교체하십시오 (6.6항 참조).</li> <li>필터 압력 조절기를 연속으로 연결하십시오.</li> <li>기기를 수리하십시오.</li> <li>기기를 수리하십시오.</li> </ul>
진공 해제/환기가 너무 느림.	<ul style="list-style-type: none"> <li>흡입 필터 시스템 막힘.</li> <li>소음기 막힘.</li> <li>솔레노이드 밸브 고장.</li> </ul>	<ul style="list-style-type: none"> <li>필터를 세척하거나 교체하십시오(6.3항 참조).</li> <li>소음기를 교체하십시오. (6.6항 참조).</li> <li>필터 압력 조절기를 연속으로 연결하십시오.</li> <li>기기를 수리하십시오.</li> </ul>
진공 생성 안 됨.	<ul style="list-style-type: none"> <li>통 감지 핀 들러붙음.</li> </ul>	<ul style="list-style-type: none"> <li>핀 주변 부분을 세척하십시오.</li> <li>기기를 수리하십시오.</li> </ul>
지속적인 환기 잡음.	<ul style="list-style-type: none"> <li>솔레노이드 밸브 고장.</li> <li>통 감지 핀 들러붙음.</li> </ul>	<ul style="list-style-type: none"> <li>기기를 수리하십시오.</li> <li>핀 주변 부분을 세척하십시오.</li> <li>기기를 수리하십시오.</li> </ul>
소음기에서 텅텅거리는 잡음 들림.	<ul style="list-style-type: none"> <li>작업 압력 너무 낮음.</li> </ul>	<ul style="list-style-type: none"> <li>동적 작동 압력을 확인하십시오(8항 기술 데이터 참조).</li> </ul>

## 7.3 오류 코드

전자 시스템이 오류를 감지하면 다음 표시가 나타납니다.

- ◆ 혼합 작업이 취소됩니다.
- ◆ 경고 신호가 울립니다.
- ◆ 디스플레이에 „Err“ 표시와 오류 코드가 깜박이며 나타납니다.

오류 표시 끄기:

⇒ 조작 버튼을 누르십시오(Err 3, 5, 6 제외).

⇒ Err 3, 5, 6: 기기를 끄고 5.5.2항 „정전“에 나온 지침을 따르십시오.



**Err 5가 나타나면, 배합통을 더 이상 분리할 수 없습니다.**

다음 표와 같은 오류 코드가 나타나면 해결방법을 따르십시오.

오류 코드	원인	해결방법
<b>Err. 2</b>	<ul style="list-style-type: none"> <li>• 최소 진공 레벨 도달 안 됨.</li> <li>• 진공 레벨이 500 mbar 밑으로 떨어짐.</li> </ul>	<ul style="list-style-type: none"> <li>• 통을 환기하고 분리하십시오 (5.5.1항 2, 3번 참조).</li> <li>• 오류가 다시 나타나면 기기를 수리하십시오.</li> </ul>
<b>Err. 3</b>	<ul style="list-style-type: none"> <li>• 흡입 시스템이 막혀서 진공이 너무 빨리 쌓임.</li> </ul>	<ul style="list-style-type: none"> <li>• 필터를 세척하거나 교체하십시오(6.3항 참조).</li> </ul>
<b>Err. 4</b>	<ul style="list-style-type: none"> <li>• 모터 고장.</li> </ul>	<ul style="list-style-type: none"> <li>• 통을 환기하고 분리하십시오 (5.5.1항 2, 3번 참조).</li> <li>• 기기를 수리하십시오.</li> </ul>
<b>Err. 10</b>	<ul style="list-style-type: none"> <li>• 재료가 너무 많음.</li> <li>• 배합 시간이 너무 김. 재료 설정이 이미 시작됨.</li> </ul>	<ul style="list-style-type: none"> <li>• 통을 환기하고 분리하십시오(5.5.1항 2, 3번 참조).</li> <li>• 최대치 수준까지만 통을 채우십시오. 이 한도는 배합 전에 측정된 분말과 액체에 모두 유효합니다.</li> <li>• 통을 환기하고 분리하십시오(5.5.1항 2, 3번 참조).</li> <li>• 짧은 배합 시간을 선택하십시오.</li> </ul>

기타 오류 코드의 경우:

⇒ 오류 코드를 기록하십시오.

⇒ 기기를 수리하십시오.

⇒ 수리 서비스에 오류 코드를 알려 주십시오.

## 8 기술 자료

	Twister (품번 1826)	Twister venturi (품번 1827)
공공배전전압:	100 - 240 V, 50 / 60 Hz	
성능:	180 VA	
기기의 퓨즈:	T4AL, 250 VAC	
회전수:	100 - 450 1/min	
연결압력:	-	5 - 6,5 bar
공기소요, 약:	-	46 l/min
LpA *) (대기 시):	< 70 db(A)	
규격 (너비(W) x 높이(H) x 길이(D)):	152 x 285 x 235 mm [6.0 x 11.2 x 9.3 inch]	152 x 320 x 235 mm [6.0 x 12.6 x 9.3 inch]
중량 (컵 제외), 약:	5,2 kg [11.5 파운드]	4,0 kg [8.8 파운드]

\*) EN ISO 11202에 따른 음압 수준



## 9 보증

제조사 설명서에 따라 사용한 경우, 심프로의 모든 부품은 **3년간 보증됩니다.**

자연적으로 마모되는 부품과 소모품은 제품보증에서 제외됩니다. 이 부품은 예비 부품 목록에 표시되어 있습니다.

정상적인 마모 및 소모에 의한 부품(예, 세척바늘) 그리고 뜯어짐 등은 보증되지 않습니다.

오용이나 작동, 세척, 수리, 연결에 관한 지침 무시, 사용자 자체 수리, 전문 회사에서 실시하지 않은 수리, 다른 제조업체에서 만든 예비 부품 사용, 이 사용 설명서에 기재되지 않은 비정상적이거나 금지된 방법으로 본 기기를 사용하는 등의 경우에는 이 보증이 무효입니다.

보증 조건이 충족되어 보증을 받더라도 보증 기간이 연장되지는 않습니다.

## 10 폐기 지침

이 기기는 폐기 전문 회사를 통해서만 폐기해야 합니다. 폐기 전문 회사는 기기 내에 유해한 잔류물이 있는지 알려야 합니다.

### 10.1 유럽연합(EU) 회원국 폐기 지침

환경을 보존 및 보호하고, 환경 오염을 방지하며, 원자재의 재활용을 개선하기 위해 유럽연합 집행 위원회에서는 제조업체에서 전기 및 전자 기기의 반환을 수락하여 적절하게 폐기하거나 재활용해야 한다는 지침을 채택했습니다



**이 기호가 부착된 유럽연합 국가에서 생산된 기기는 가정용 미분류 쓰레기로 폐기 처분할 수 없습니다.**

적절한 폐기 방법에 관한 자세한 정보는 현지 기관에 요청하십시오

**Hochaktuell und ausführlich auf ...  
Up to date and in detail at ...  
Actualisé et détaillé sous ...  
Aggiornato e dettagliato su ...  
La máxima actualidad y detalle en ...  
Актуально и подробно на ...**

**[www.renfert.com](http://www.renfert.com)**

Renfert GmbH • Untere Gießwiesen 2 • 78247 Hilzingen/Germany  
Tel.: +49 7731 82 08-0 • Fax: +49 7731 82 08-70  
[www.renfert.com](http://www.renfert.com) • [info@renfert.com](mailto:info@renfert.com)

Renfert USA • 3718 Illinois Avenue • St. Charles IL 60174/USA  
Tel.: +1 6307 62 18 03 • Fax: +1 6307 62 97 87  
[www.renfert.com](http://www.renfert.com) • [info@renfertusa.com](mailto:info@renfertusa.com)  
USA: Free call 800 336 7422

**Renfert**

making work easy



AR

# Twister / Twister venturi

ترجمة تعليمات الاستخدام الأصلية

Made in Germany

21-6603 11022020

# المحتويات

3	1	مقدمة
3	1.1	الرموز المستخدمة
3	2	السلامة
3	2.1	استخدامات الجهاز
3	2.2	الاستخدام غير الصحيح
4	2.3	الظروف المحيطة (وفقاً لمعايير 1-DIN EN 61010)
4	2.4	المخاطر والتحذيرات
4	2.5	الأشخاص المخولون باستخدام الجهاز
5	2.6	إخلاء مسؤولية
5	3	وصف الجهاز
5	3.1	مكونات الجهاز والعناصر الفعالة
5	3.2	التسليم المُعتمد
6	3.3	الملحقات
6	4	التجهيز للتشغيل
6	4.1	توصيات لتركيب الجهاز
6	4.2	التعليق على الحائط
7	4.3	لموديلات التي توضع على طاولة
7	4.4	التوصيل الكهربائي
7	4.5	التزويد بالهواء المضغوط
8	5	التشغيل
8	5.1	رموز الأزرار
8	5.2	الشاشة
8	5.3	التشغيل/ إيقاف التشغيل (On / Off)
8	5.3.1	وضع الاستعداد
9	5.4	تحديد معايير الخطط
9	5.5	عملية الخطط
10	5.5.1	إلغاء عملية الخطط
10	5.5.2	انقطاع التيار الكهربائي
10	5.6	إجراء تعديلات أثناء عملية الخطط
11	6	التنظيف والصيانة
11	6.1	الهيكل الخارجي
11	6.2	سطوح الجوانات
11	6.3	تغيير مجموعة فلتر الشفط
11	6.3.1	الفلتر الاسفنجي
12	6.3.2	فلتر مانع التكلس
12	6.4	تغيير القواطع
12	6.5	تغيير الفلتر الداخلي
13	6.6	تغيير كاتم الصوت
13	6.7	قطع التبديل
14	7	معرفة الأعطال
14	7.1	تويستر (رقم 1826)
14	7.2	تويستر فينتوري (رقم 1827)
15	7.3	رموز الأعطال
16	8	الخصائص الفنية
16	9	الكفالة
16	10	تعليمات التخلص من الجهاز
16	10.1	معلومات حول الإتلاف في بلدان الاتحاد الأوربي

# 1 مقدمة

## 1.1 الرموز المستخدمة

تحتوي هذه التعليمات على الرموز ذاتها التي تظهر على الجهاز والتي تعني ما يلي:

خطر!

خطر الإصابة المباشرة. يرجى التقيد بالوثائق المرفقة!



تيار جهد عالي!

خطر - تيار جهد عالي



يرجى الحذر

خطر إصابة الجهاز بالأعطال إذا لم يتم الالتزام بالتعليمات.



ملاحظة

ملاحظة عامة تحسّن الأداء وتسهّل الاستخدام



للاستخدام في الأماكن المغلقة فقط.



قبل فتح الجهاز، قم بفصله عن مصدر التيار الكهربائي.



الجهاز مطابق لتوجيهات الاتحاد الأوروبي.



ضمن دول الاتحاد الأوروبي، يخضع هذا الجهاز لأحكام التوجيهات EG/96/2002 (توجيهات WEEE).



هناك فيديو يجيب عن الأسئلة التي يتكرر طرحها حول هذا الموضوع. لمشاهدة الفيديو يرجى زيارة

قسم مقاطع الفيديو في موقعنا: [www.renfert.com/p49](http://www.renfert.com/p49)



قائمة، يجب الانتباه بشكل خاص



• قائمة

- قائمة

← تعليمات / التصرف الصحيح / الطاقة / تسلسل خطوات التشغيل:

يتعين عليك تنفيذ خطوات العمل وفق تسلسل محدد.

♦ نتائج تصرف ما / استجابة الجهاز / استجابة البرنامج:

تظهر استجابة أو تغيير في الجهاز أو في البرنامج لدى قيامك بعملٍ ما أو لدى حدوث أمر محدد.

الرموز الأخرى سيتم شرحها لدى ورودها.

## 2 السلامة

يرجى استخدام هذه التعليمات لإطلاع مشغليّ الجهاز على كيفية استخدامه ومجالات الاستخدام والمخاطر التي يحتمل مواجهتها أثناء التشغيل.



يتعيّن وضع تعليمات التشغيل هذه بمتناول يد مشغليّ الجهاز في كافة الأوقات.

### 2.1 استخدامات الجهاز

إن خلاط تويستر / تويستر فينتوري الذي يعمل بمبدأ تفريغ الهواء مصمم فقط لخلط المواد المتجانسة الخالية من الفقاعات والمستخدم في صب وتشكيل الأسنان كمواد الجبس والمسحوق الكاسي والسيليكون.

### 2.2 الاستخدام غير الصحيح

لا تستخدم لإقطع التبديل والملحقات / الاكسسوارات الأصلية المصنّعة أو المسموح باستخدامها من قبل شركة Renfert مع هذا الجهاز. وفي حال استخدام أية قطع أو ملحقات أخرى فإن ذلك قد يؤدي إلى خلل جسيم في سلامة الجهاز ومخاطر حدوث إصابات خطيرة وأضرار للبيئة وللجهاز نفسه.

## 2.3 الظروف المحيطة (وفقاً لمعايير 1-DIN EN 61010)

ينبغي استخدام الجهاز حصراً ضمن الشروط التالية:

- في الأماكن المغلقة،
  - على ارتفاع لا يتجاوز 2000 م فوق سطح البحر،
  - بدرجة حرارة محيطية تتراوح بين 5 و 40 درجة مئوية (41-104 فهرنهايت)\*،
  - الرطوبة النسبية القصوى لا تتجاوز 80 % بدرجة حرارة 31 مئوية (87.8 فهرنهايت) تنخفض تناسبياً حتى 50 % بدرجة حرارة 40 مئوية (104 فهرنهايت)\*،
  - التيار الكهربائي لا تتجاوز نسبة تذبذب الفولتاج فيه 10 % من القيمة المقدرّة،
  - بالمستوى 2 من شروط التلوث،
  - بالفئة الثانية من الفولتاج الزائد.
- (\* في درجة حرارة بين 5 و 30 مئوية (41 - 86 فهرنهايت) يمكن تشغيل الجهاز في درجة رطوبة نسبية تصل حتى 80 % . أما في درجات الحرارة بين 31 وحتى 40 مئوية (87.8 - 104 فهرنهايت) فيجب أن تنخفض الحرارة بمتناسب طردي للتأكد من قدرة الجهاز على العمل (مثلاً عند درجة حرارة 35 مئوية (95 فهرنهايت) يجب ألا تتجاوز درجة الرطوبة النسبية 65 % وفي درجة حرارة 40 مئوية (104 فهرنهايت) 50 % . يجب عدم تشغيل الجهاز في درجة حرارة تتجاوز 40 مئوية (104 فهرنهايت).

## 2.4 المخاطر والتحذيرات

- ◀ لا يمكن ضمان السلامة في حال استخدام الجهاز دون الالتزام بتعليمات التشغيل هذه. الجهاز مصمم للتشغيل في الأماكن المغلقة. وتتحصر استخداماته في التطبيقات الجافة، ويمنع تشغيله أو وضعه في الأماكن المكشوفة أو في ظروف تحتوي على الرطوبة.
- ◀ يجب عدم تشغيل الجهاز إلا باستخدام الوصلات والتيار الكهربائي النظامي في بلد الاستخدام.
- ◀ في حال الحاجة لأية تعديلات ينبغي أن يتم التعديل من قبل كهربائي مختص حصراً.
- ◀ ينبغي عدم استخدام الجهاز في حال عدم تطابق المعلومات المذكورة على لوحة الجهاز مع الفولتاج المستخدم في البلد الذي يتم به تشغيل الجهاز.
- ◀ يجب عدم وصل الجهاز بالكهرباء إلا في المآخذ الكهربائية الموصولة بنظام حماية أرضي.
- ◀ يجب أن يكون المقبس الكهربائي في مكان يمكن الوصول إليه بسهولة.
- ◀ يتعين فحص خطوط التوصيل بالتيار الكهربائي (ككابلات الوصل بالكهرباء) والأنابيب بشكل دوري للتأكد من عدم وجود مشاكل (تشابك، تشققات، ثقب) أو اهتراء. وفي حال وجود مشاكل في خطوط التوصيل بالتيار الكهربائي أو بالأسلاك أو الأغلفة أو أية مشاكل أخرى يجب التوقف عن استخدام الجهاز.
- ◀ يتعين عدم تشغيل الجهاز إلا بوجود إشراف.
- ◀ مخاطر وقوع إصابات!
- ◀ هناك احتمال التعرض للأذى في حال استخدام مكونات غير معتمدة ضمن الجهاز. دائماً استخدم القطع الأصلية المصنّعة من قبل شركة Renfert.
- ◀ يتعين دائماً العودة إلى بيانات السلامة الصادرة عن صانعي المواد عند القيام بخلط مواد المسحوق الكاسي!
- ◀ يتعين ارتداء معدات الحماية الشخصية المناسبة كلما كان ذلك ضرورياً!
- ◀ يتعين عدم خلط المواد القابلة للاشتعال أو القابلة للانفجار.
- ◀ ينبغي عدم وصل مضرب الخلط دون وجود الوعاء.
- ◀ العبث بالوصلة المزدوجة الاتوماتيكية الخاصة بوعاء الخلط وفتحة إدخال المواد يمكن أن يؤدي إلى تخريب الجهاز وتعرض المستخدم لأذيات جسدية. عند انتهاء العمل قم بإيقاف الجهاز (Off).
- ◀ ينبغي إيقاف الجهاز عن التشغيل وفصله عن مصدر التيار الكهربائي قبل القيام بأي عمل من أعمال الصيانة أو الإصلاح للأجزاء الكهربائية.
- ◀ ينبغي إيقاف الجهاز عن التشغيل وفصله عن التيار الكهربائي قبل القيام بتنظيفه أو إجراء الصيانة له.
- ◀ تقع على عاتق المشغل مسؤولية التأكد من الالتزام بالأنظمة والقوانين المحلية أثناء التشغيل وكذلك القيام بالتفتيش الدوري. للتأكد من توفر معايير السلامة في الأجهزة والمعدات الكهربائية.
- ◀ في ألمانيا، يندرج ذلك تحت القاعدة 3 من التشريع الألماني للتأمين ضد الحوادث DGUV بالإضافة إلى المعايير VDE 0701-0702.
- ◀ تستطيع الحصول على معلومات حول REACH و SVHC لدى زيارة موقعنا على الإنترنت [www.renfert.com](http://www.renfert.com) وذلك في قسم الدعم.

## 2.5 الأشخاص المخولون باستخدام الجهاز

يمنع تشغيل أو صيانة الجهاز إلا من قبل أشخاص مدربين على ذلك.

## 2.6 إخلاء مسؤولية

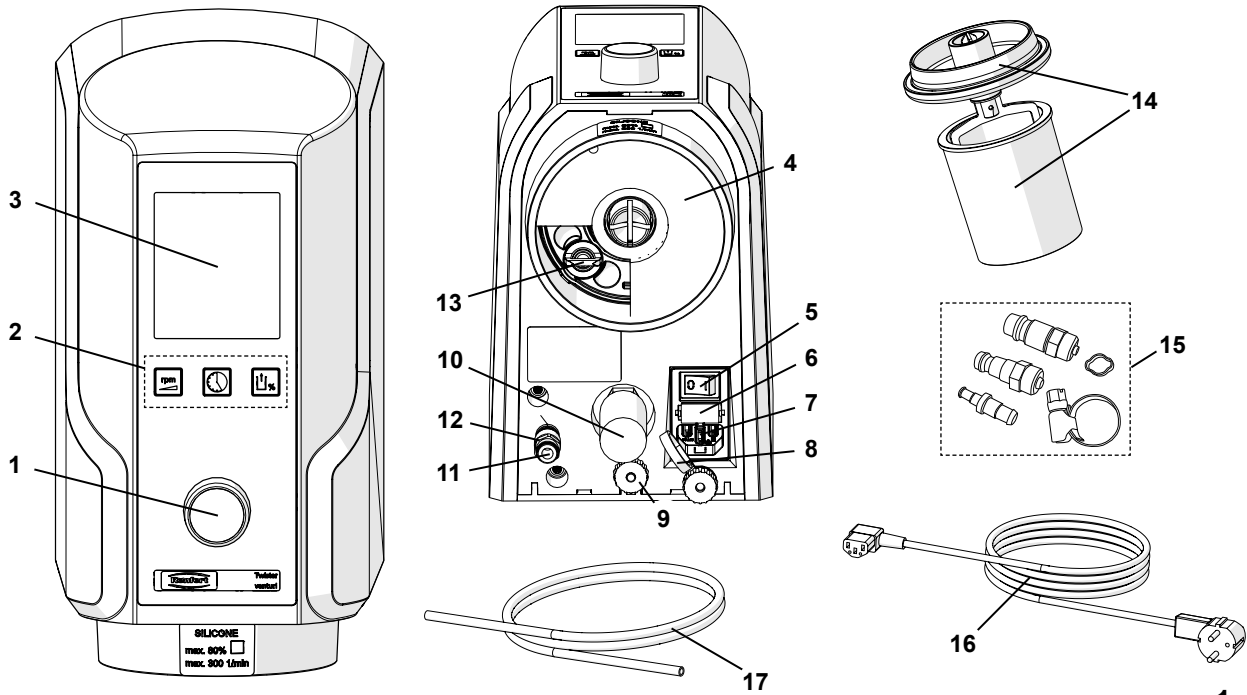
إن شركة Renfert GmbH ستكون غير مسؤولة تجاه أية ادعاءات بسبب الأعطال أو مطالبة بالكفالة، وذلك في الحالات التالية:

- ◀ في حال استخدام الجهاز لأية غايات غير تلك المذكورة في كتيّب تعليمات التشغيل.
- ◀ إدخال أية تعديلات على الجهاز غير تلك المذكورة في تعليمات التشغيل.
- ◀ إصلاح الجهاز من قبل جهة غير مخولة بالقيام بعملية الإصلاح أو استخدام أية قطع غير القطع الأصلية المصنّعة من قبل شركة Renfert.
- ◀ الاستمرار في استخدام الجهاز على الرغم من ملاحظة وجود خلل أو عيب يتعلق بالسلامة.
- ◀ في حال تعرض الجهاز لإصابة ميكانيكية أو في حال سقوط الجهاز.

## 3 وصف الجهاز

### 3.1 مكونات الجهاز والعناصر الفعالة

- |    |   |
|----|---|
| 1  | قبضة التحكم (تحدد معايير الخلط، التشغيل، إيقاف التشغيل، إدخال الهواء) |
| 2  | مفاتيح التعبير  |
| 3  | شاشة العرض  |
| 4  | فلتر الإسفنج  |
| 5  | مفتاح التشغيل   |
| 6  | قاطع كهربائي  |
| 7  | مأخذ وصل الجهاز   |
| 8  | حلقة حماية الكبل  |
| 9  | عزقة محززة  |
| 10 | كاتم للصوت (فقط في تويستر فينتوري)                                    |
| 11 | وصلة هواء مضغوط (فقط في تويستر فينتوري)                               |
| 12 | فلتر داخلي (فقط في تويستر فينتوري)                                    |
| 13 | فلتر لمنع التكلس  |
| 14 | وعاء الخلط مع مضرب الخلط  |
| 15 | مجموعة وصل هوائية   |
| 16 | كبل الكهرباء  |
| 17 | خرطوم الهواء المضغوط  |



الشكل 1

### 3.2 التسليم المُعتمَد

- |   |   |
|---|---|
| 1 | خلاط يعمل بمبدأ تفريغ الهواء                      |
| 1 | وعاء خلط سعة 500 مل مع مضرب الخلط                 |
| 1 | كبل كهرباء  |
| 1 | خرطوم هواء مضغوط بطول 2 م (فقط في تويستر فينتوري) |
| 1 | مجموعة وصل هوائية (فقط في تويستر فينتوري)         |
| 1 | قالب حفر  |
| 1 | مجموعة تثبيت                                      |
| 1 | فلتر إسفنج إضافي                                  |

### 3.3 الملحقات

1821-0102	حامل للجهاز مصمم للوضع فوق منصة العمل العرض×الارتفاع×العمق: 227×622×294 مم [11.575 × 24.488 × 8.937 إنش]
1821-0200	ملعقة الخلط
1820-6500	وعاء خلط مع المضرب سعة, 65 مل
1820-6520	وعاء خلط سعة, 65 مل
1820-0200	وعاء خلط مع المضرب سعة, 200 مل
1820-0220	وعاء خلط سعة, 200 مل
1820-0500	وعاء خلط مع المضرب سعة, 500 مل
1820-0520	وعاء خلط سعة, 500 مل
1820-0700	وعاء خلط مع المضرب سعة, 700 مل
1820-0720	وعاء خلط سعة, 700 مل
1820-1001	وعاء خلط مع المضرب سعة, 1000 مل
1820-1020	وعاء خلط سعة, 1000 مل
1823-0500	وعاء لخلط الألبينات مع المضرب سعة, 500 مل
2929-0000	منظم لتعبير ضغط الفلتر

## 4 التجهيز للتشغيل

### 4.1 توصيات لتركيب الجهاز

يجب أن يكون التشغيل ضمن درجة حرارة الغرفة العادية 30 - 15 درجة مئوية [86 - 59 فهرنهايت].

حين تقوم بتركيب الجهاز يرجى الانتباه لما يلي:

- لا تضع الجهاز تحت مصدر حراري.
- لا تضع الجهاز أمام نوافذ مفتوحة.
- لا تضع الجهاز في مكان يتعرض فيه لأشعة الشمس المباشرة.
- لا تضع الجهاز في مكان يتعرض فيه للرطوبة الزائدة.

### 4.2 التعليق على الحائط

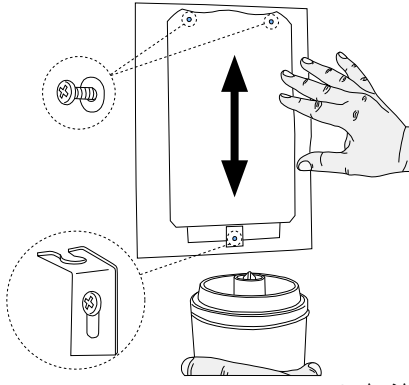
جهّز الأدوات التالية لتكون في متناول يدك:

- قلم رصاص
  - نموذج تحديد الأبعاد (قالب الحفر)
  - مفك براغي برأس مضلع
  - مثقاب
  - رأس حفر 8 مم [5/16 إنش]- يكون مناسباً لطبيعة الجدار.
- تأكد من أن الجدار الذي سيتم التركيب عليه قادر على تحمل وزن الجهاز!

تأكد من عدم وجود أسلاك كهرباء أو تمديدات مياه تمر عبر الجدار في المكان الذي ستركب فيه الجهاز!







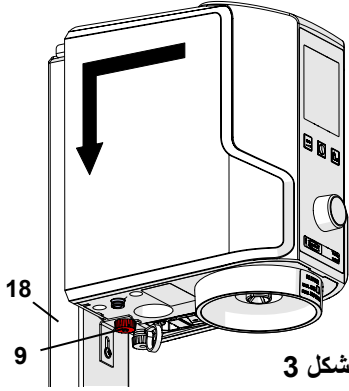
الشكل 2

- ← حدد الارتفاع الأمثل للعمل.
- ← حدد خط حافة قالب الحفر وضع علامة على مكان الثقوب.
- ← قم بحفر الثقوب المطلوبة بعمق لا يقل عن 55 مم [2,2 إنش] على الأقل.
- ← أدخل الأسافين.
- ← ثبت البرغيين العلويين داخل الأسفينين ودعهما بارزين بمقدار 9 - 10 مم [0.4 - 0.35 إنش].
- ← رصّ برغيين الحوامل السفلية في مكانهما.
- ← علق الجهاز على الجدار.
- ← قم بتثبيت الجهاز بشكل آمن وذلك بشد العزقة المحززة (الشكل 9, 3).
- ← شد العزقة المحززة بإحكام.

!

### 4.3 لموديلات التي توضع على طاولة

!

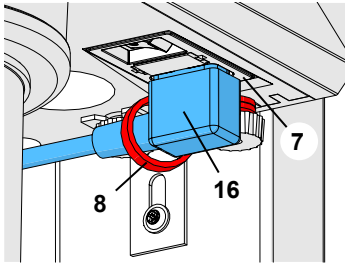


الشكل 3

- ← يمكن استخدام الحامل (18) لتحويل الخلاط إلى جهاز أرضي بدلاً عن جداري.
- ← ضع الحامل على سطح مستوي.
- ← قم بتعليق الجهاز على الحامل.
- ← ثبت الجهاز عن طريق شد العزقة المحززة.
- ← شد العزقة المحززة بإحكام.

!

إن الحامل ليس جزءاً من التسليم المعتمد و عليك أن تقوم بطلبه كجزء من الملحقات الاختيارية (انظر الفقرة 3.3 «الملحقات»).



الشكل 4

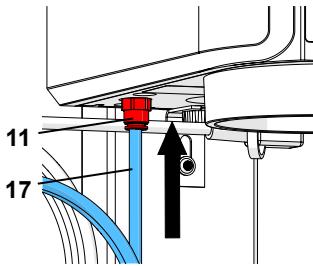
### 4.4 التوصيل الكهربائي



- ← تأكد من تطابق معلومات الفولتاج الموجودة على لوحة مواصفات الجهاز مع شدة التيار الكهربائي المتوفر في مكان التركيب.
- ← قم بتأمين الكبل الكهربائي (16) عن طريق تثبيته بالحلقة الخاصة بذلك (8).
- ← أدخل كبل الكهرباء بالمقيس (7) الموجود في الجهاز.
- ← قم بوصل الكبل بمصدر التيار الكهربائي.

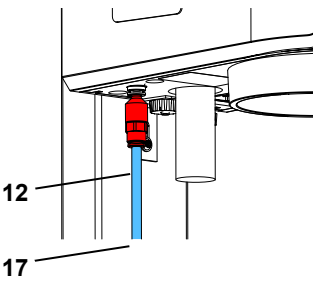
### 4.5 التزويد بالهواء المضغوط

فقط في تويستر فينتوري



الشكل 5-a

- ← ضع أنبوب الهواء المضغوط (17) في قطعة وصل الأنبوب مع وصلة الهواء المضغوط (11) وادفعها إلى الحد الذي يمكن الوصول إليه. ستكون هناك مقاومة خفيفة تحتاج إلى الدفع ليتم الاتصال.
- ← اختر الوصلة المناسبة من المجموعة المرافقة للجهاز (15, الشكل 1) وركبها على النهاية الأخرى للخرطوم لوصلة مع نظام الهواء المضغوط.
- ← قم بالوصل مع نظام الهواء المضغوط.



الشكل 5-b

- ← في الأجهزة السابقة كان فلتر المدخل (12) يتوضع خارج الجهاز (الشكل 5-b).
- ← في هذه الأجهزة قم بدفع خرطوم الهواء المضغوط (17) في فلتر المدخل (12).
- ← ستكون هناك مقاومة خفيفة تحتاج إلى الدفع ليتم الاتصال.
- ← يتعين عدم تشغيل الجهاز مطلقاً بدون فلتر المدخل!

!

ملاحظة

ملاحظة عامة تحسّن الأداء وتسهّل الاستخدام

i




أفضل أداء للجهاز بمبدأ تفريغ الهواء يكون عند تشغيله بمعدل ضغط التشغيل المذكور في الخصائص الفنية (انظر القسم 8). استخدم منظم لضغط الفلتر إن لزم الأمر (انظر الفقرة 3.3 «الملحقات»).

i

أصبح الخلاط الآن جاهزاً للتشغيل.

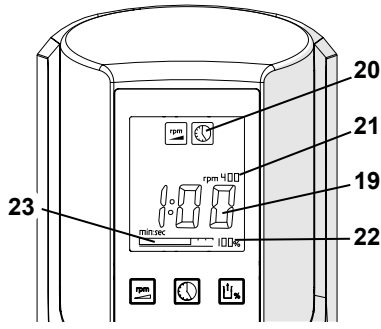
## 5 التشغيل

### 5.1 رموز الأزرار

رموز الأزرار	مدى التعيير	الرمز	معايير الخلط
1:00	9:55 - 0:00 دقيقة:ثانية		مدة الخلط
350	450 - 100 دورة في الدقيقة		السرعة
100	(* 100 - 70 % (** 100 / 80		تفريغ الهواء

(\* تويستر رقم 1826 بزيادات بمقدار 5 %  
(\*\* تويستر فينتوري رقم 1827 الاختيار بين مستويات تفريغ هواء 80 % و 100 % فقط.

### 5.2 الشاشة



الشكل 6

- ستظهر المعلومات التالية على الشاشة:
- 19 عرض المعايير بخط كبير (هنا: زمن الخلط)
  - 20 رموز المعايير؛ الرمز «vacuum» يظهر فقط حين يكون تفريغ الهواء قد تم تعييره على أقل من 100 %
  - 21 السرعة التي تم اختيارها
  - 22 معدل تفريغ الهواء الذي تم اختياره
  - 23 معدل تفريغ الهواء الحالي (رسم بياني)

### 5.3 التشغيل / إيقاف التشغيل (On / Off)

يتم تشغيل / إيقاف تشغيل الجهاز عن طريق الزر (5, الشكل 1).

حين تشغيل الجهاز، تظهر معايير الخلط المستخدمة في آخر مرة استخدم فيها الجهاز. أما حين تشغيل الجهاز لأول مرة فإن المعايير التي تظهر على الشاشة هي إعدادات المصنع (انظر الفقرة 1-5).

#### 5.3.1 وضع الاستعداد

يتحول الجهاز من حالة التشغيل إلى حالة الاستعداد حين لا يتم ضغط أي زر أو إذا بقي الجهاز دون لمس لمدة تزيد عن 3 دقائق. في هذه الحالة فإن الشاشة ستصبح مظلمة.

للخروج من وضع الاستعداد:

- ← اضغط أي زر من أزرار المعايير.
- ← أدر قبضة الضبط.
- ← اضغط قبضة الضبط.
- ← قم بتركيب وعاء الخلط على الجهاز.

◆ سوف تظهر معايير الخلط المستخدمة آخر مرة استخدم فيها الجهاز على الشاشة.

## 5.4 تحديد معايير الخلط

خطوات تغيير أي معيار من معايير الخلط:

← اضغط زر المعايير (2).

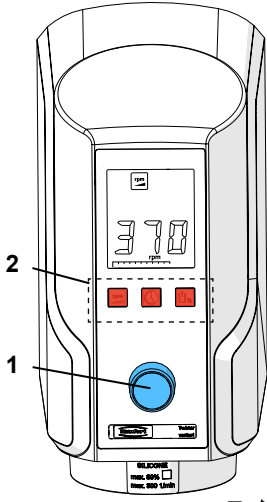
♦ يظهر على الشاشة الرمز الخاص بزر المعايير.

♦ تظهر على الشاشة القيمة المحددة لهذا المعيار بخط كبير.

← أدر قبضة الضبط (1) لتغيير القيمة.

♦ بمجرد وصل وعاء الخلط بالجهاز يتم حفظ القيم التي تم تغييرها.

في وضع البدء يتم عرض مدة الخلط دائماً بالخط الكبير وبإمكانك أيضاً تغييرها مباشرة دون الضغط على زر المعايير.



الشكل 7

معلومة - تحديد مستوى تفرغ الهواء:

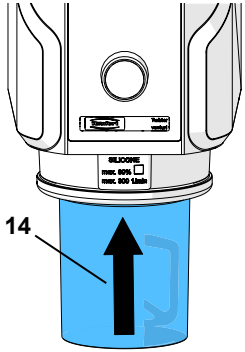
أظهرت تجارب تم إجراؤها باستخدام عدة أنواع من المساحيق الكاسية أن أفضل نتائج الخلط (النعومة، والقوالب المتجانسة) تم الحصول عليها حين تم رفع مستوى تفرغ الهواء إلى الحدود القصوى. وكقاعدة، ينطبق ذلك أيضاً على الجص. في حالات فردية أظهرت اختبارات مستقلة أنه - حين يكون تفرغ الهواء بحدوده القصوى- فإن الضغط الجزئي في وعاء الخلط يمكن أن ينخفض إلى حد يمكن معه أن تتشكل فقاعات نتيجة الغليان في بعض أنواع الجص. في هذه الحالة يتعين تخفيض مستوى تفرغ الهواء

## 5.5 عملية الخلط

دائماً اقرأ بيانات سلامة المواد الصادرة عن مصنعي المساحيق الكاسية التي يراد خلطها! قم بارتداء معدات الحماية الشخصية على الوجه المطلوب وفي كافة الأوقات التي يكون فيها ضرورة لذلك!

النزم بعلامة الحد الأقصى الموجودة في وعاء الخلط ولا تتجاوز هذه العلامة حين تملأ الوعاء. وينطبق هذا الحد الأقصى على كافة المواد سواء أكانت على شكل مسحوق أو سائل والتي يتم قياسها قبل الخلط. حيث يمكن أن يؤدي امتلاء وعاء الخلط إلى ما فوق العلامة المحددة إلى تلويث فلتر الشفط بهذه المواد.

إن خلط كميات صغيرة في أوعية خلط كبيرة يؤدي إلى عدم جودة الخلط



الشكل 8

← اضبط معايير الخلط وفقاً لتعليمات مصنعي المواد.

← اختر وعاء خلط ذي حجم مناسب.

← قم بخلط البودرة والسائل وفقاً لتعليمات المصنّع.

ودع الجص مدة 15 - 20 ثانية تقريباً ليستقر.

← حرك المزيج قليلاً بواسطة ملعقة الخلط لمتنّج المكونات مع بعضها البعض.

← قم بتركيب المضرب المناسب.

← تأكد من أن حافة الوعاء وحافة الغطاء (الشكل 25, 10) نظيفتان.

← قم بتركيب وعاء الخلط (14) على الجهاز.

♦ حين يتم وصل وعاء الخلط فإن المحرك يعمل لبرهة من أجل أن يشبك المضرب.

♦ يبدأ تفرغ الهواء بصورة اتوماتيكية.

← لا تترك وعاء الخلط إلا بعد أن تتأكد من استقرار الوعاء في مكانه دون إسناد

وأن مؤشر مستوى تفرغ الهواء (23) قد تجاوز علامة منتصف المسافة!

إذا كان معيار تفرغ الهواء قد حُدّد على قيمة أقل من 100 % فإن المضخة ستتوقف

عن العمل لدى الوصول إلى تلك القيمة. ويمكن أن تعاود المضخة العمل لبرهة وجيزة

للوصول إلى القيمة المحددة تماماً.

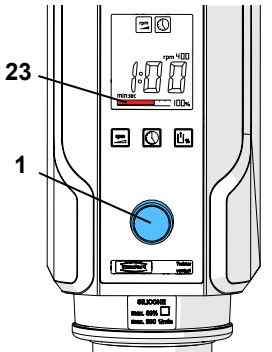
فقط في فتوري تويستر يتم الوصول إلى الحد المنخفض لتفرغ الهواء (80 %) من

خلال قناة جانبية مفتوحة. ولهذا يبدو الأمر مماثلاً لما هو عليه الحال عند الوصول إلى

معدل تفرغ 100 %.

← ابدأ عملية الخلط. اضغط قبضة الضبط (1).

♦ أثناء عملية الخلط يظهر على الشاشة المدة المتبقية من زمن الخلط (عد تنازلي).



الشكل 9

بتأخير بدء عملية الخلط يمكن الوصول إلى حالة ما قبل تفريغ الهواء.

i

◆ حين انتهاء دورة الخلط يصدر الجهاز شارة صوتية.

◆ يظهر على الشاشة الزمن الذي مرّ منذ انتهاء دورة الخلط.

← أمسك وعاء الخلط!

← عرّض وعاء الخلط للهواء. اضغط قبضة الضبط (1).

◆ سيتحرر وعاء الخلط خلال بضعة ثوانٍ.

← أخرج وعاء الخلط.

### معلومة:

لا تخلط إلا مواد من نفس النوع ضمن الوعاء الذي تستخدمه للخلط. إن وجود بقايا من عمليات خلط سابقة يمكن أن يكون له تأثير سيء (مثال إضعاف قابلية السيليكون للتصلب، إلخ). ننصح بتخصيص وعاء محدد لكل نوع من المواد (جص، مسحوق كاسي، سيليكون). استخدم اللصاقات المرفقة مع وعاء الخلط.

## 5.5.1 إلغاء عملية الخلط

← أوقف عملية الخلط. اضغط قبضة التحكم مرة واحدة.

• سيصدر الجهاز شارة صوتية.

• تم إلغاء عملية الخلط.

← أمسك الوعاء!

← تهوية وعاء الخلط. اضغط قبضة التحكم.

◆ سيتحرر الوعاء خلال بضعة ثوانٍ.

◆ أخرج وعاء الخلط.

## 5.5.2 انقطاع التيار الكهربائي

فقط في جهاز تويستر

في حال انقطاع التيار الكهربائي أو في حال توقيف الجهاز عن العمل أثناء عملية الخلط، يظل الجهاز محتفظاً بمعدل تفريغ الهواء ويبقى وعاء الخلط مركباً على الجهاز.

لدى عودة التيار الكهربائي أو عند إعادة تشغيل الجهاز يدخل الهواء إلى الوعاء ثم يسقط.

!

فقط في جهاز تويستر فينتوري

في حال انقطاع التيار الكهربائي أو في حال توقيف الجهاز عن العمل، سيدخل الهواء إلى وعاء الخلط وينفصل عن الجهاز.

!

## 5.6 إجراء تعديلات أثناء عملية الخلط

كافة معايير الخلط يمكن أن تظهر بخط كبير أثناء عملية الخلط وذلك بالضغط على زر المعيار المطلوب.

يمكن أيضاً تغيير المعايير أثناء عملية الخلط وذلك بالضغط على زر المعيار المطلوب وتدوير قبضة الضبط.

i

التغيير الذي أدخلته على المعايير أثناء عملية الخلط سيطبق فقط على عملية الخلط الجارية ولن يتم تخزينه.

i

## 6 التنظيف والصيانة

أوقف الجهاز عن العمل وافصله عن مصدر التيار الكهربائي قبل القيام بتنظيفه أو صيانتة



### 6.1 الهيكل الخارجي

يمنع استخدام البخار لتنظيف الجهاز.



لا تستخدم المنظفات الحاوية على مذيبيات أو المنظفات القوية أو المخرشة.



← أوقف تشغيل الجهاز.

← افصله عن مصدر التيار الكهربائي.

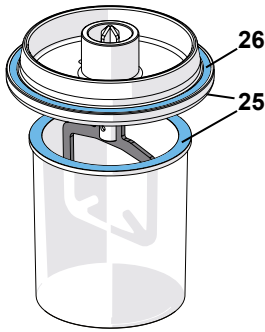
← امسح الهيكل الخارجي باستخدام فوطة رطبة.

### 6.2 سطوح الجوانات

ينبغي أن تكون سطوح الجوانات التالية نظيفة في كافة الأوقات للتأكد من إمكانية تفريغ الهواء والمحافظة على التصاق وعاء الخلط أثناء عملية الخلط:

• الجوان الموجود بين المضرب ووعاء الخلط (25).

• الجوان الموجود بين الجهاز والمضرب (26).



الشكل 10

#### معلومة

يتعين دهن الجوان بقليل من الفازلين بين الحين والآخر.  
هذه العملية تطيل عمر الجوان إلى حد كبير كما أنها تحسّن أداء الجهاز.

### 6.3 تغيير مجموعة فلتر الشفط

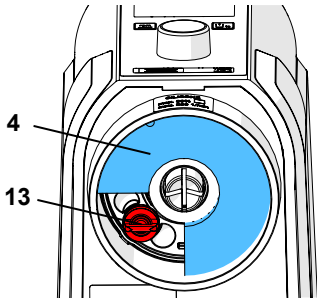
تتكون مجموعة فلتر الشفط من فلتر اسفنجي (4) و فلتر لمنع التكلّس (13).  
لا يمكن أن تتشكل حالة تفريغ الهواء (الفاكيوم) إلا بوجود مجموعة شفط نظيفة.



يمنع استخدام أو تشغيل الجهاز دون وجود مجموعة الفلتر الكاملة !



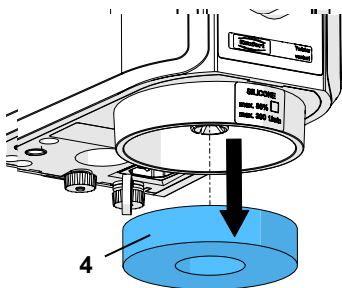
AR



الشكل 11

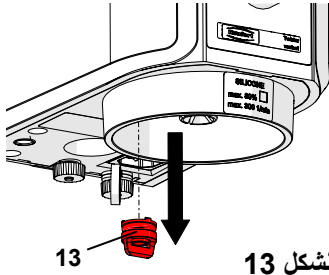
#### 6.3.1 الفلتر الاسفنجي

اسحب الفلتر الاسفنجي (4) خارج الجهاز باتجاه القاعدة واستبدله بفلتر إسفنجي جديد.



الشكل 12

## 6.3.2 فلتر مانع التكلّس



الشكل 13

- ← اسحب الفلتر الاسفنجي خارج الجهاز باتجاه القاعدة (الشكل 12).
- ← قم بخلخلة فلتر مانع التكلّس (13) بتدويره بعكس اتجاه عقارب الساعة ثم أخرجه من مكانه.
- ← أدخل فلتر جديد وثبته بتدويره باتجاه عقارب الساعة. يجب أن يكون فلتر مانع التكلّس مثبتاً بإحكام.
- ← أعد الفلتر الاسفنجي إلى مكانه.

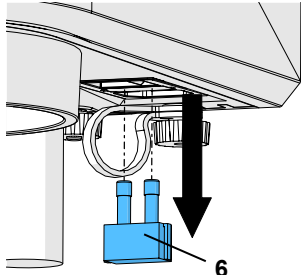
في الأجهزة السابقة (فهرس الرقم التسلسلي A) كان فلتر مانع التكلّس موصولاً فقط. في هذه الحال قم بنزع فلتر مانع التكلّس بجذبه نحو الأسفل ثم ركب الفلتر الجديد بدفعه إلى آخر حد ممكن.

يمكن أيضاً أن يُنظف فلتر مانع التكلّس بواسطة حمام بالأموح فوق الصوتية (يُنصح باستخدام مادة إذابة الجص GO-2011, رقم المنتج: 0000-2011).

!

i

## 6.4 تغيير القواطع



الشكل 14

قبل تبديل أي قاطع، افصل الجهاز عن مصدر التيار الكهربائي.

لا تستخدم أبداً قاطعاً ذا مقاومة أكبر من القاطع الأصلي.



- ← أوقف تشغيل الجهاز.
- ← افصل الجهاز عن مصدر التيار الكهربائي.
- ← حرر قفل علبة القاطع (6) من كلا الجانبين ثم أخرجه من الجهاز.
- ← بدّل القاطع المحروق.
- ← أعد علبة القاطع إلى مكانها بزلقها داخل الفجوة المخصصة لها إلى أن تتوضع في مكانها وتثبت من كلا الطرفين.

## 6.5 تغيير الفلتر الداخلي

فقط في تويستر فينتوري

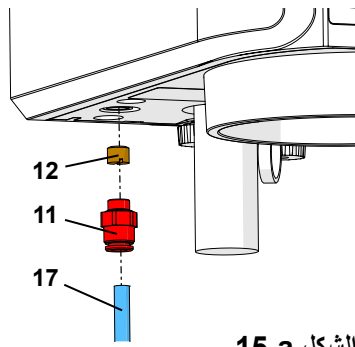
في أجهزة Twister venturi هناك نوعان مختلفان من فلاتر المدخل:

i

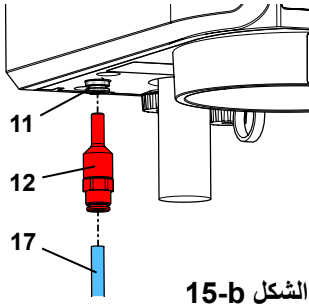
في الموديل الحالي:

فلتر مدخل داخلي يوجد خلف وصلة الهواء المضغوط (الشكل 15-a).

- ← افصل الجهاز عن مصدر التزود بالهواء المضغوط.
- ← اضغط حلقة وصلة (17) الهواء المضغوط (11) باتجاه الأعلى وأخرج أنبوب الهواء المضغوط من مكانه.
- ← قم بحل عزقة تثبيت وصلة الهواء المضغوط (11) وأخرج الفلتر (12).
- ← أدخل الفلتر الجديد واقتل البرغي الخاص به لتثبيته في وصلة الهواء المضغوط، أعد عزقة التثبيت و أحكم شدها بواسطة اليد.
- ← أدخل أنبوب الهواء المضغوط (17) ضمن قطعة الوصل بوصلة الهواء المضغوط (11) وادفعها إلى الحد الذي يمكن الوصول إليه متجاوزاً نقطة تجد فيها بعض المقاومة.
- ← أعد وصل الجهاز بمصدر الهواء المضغوط.



الشكل 15-a



الشكل 15-b

في الموديل السابق:

فلتر مدخل موجود مخفي خلف وصلة الهواء المضغوط (الشكل 15-b).

← افصل الجهاز عن مصدر التزود بالهواء المضغوط.

← اضغط الحلقة الموجودة على فلتر المدخل (12) نحو الأعلى ثم قم بإخراج خرطوم

الهواء المضغوط (17).

← اضغط الحلقة الموجودة على وصلة الهواء المضغوط (11) نحو الأعلى ثم قم

بإخراج فلتر المدخل (12).

← ضع فلتر مدخل جديد لوصلة الهواء المضغوط وادفعه إلى ما بعد النقطة التي تجد

فيها بعض المقاومة.

← قم بتركيب خرطوم الهواء المضغوط على الفلتر الجديد وادفعه إلى ما بعد النقطة التي

تجد فيها بعض المقاومة.

← أعد وصل الجهاز بمصدر الهواء المضغوط.

حين يتكرر انسداد فلتر المدخل فهذا دليل على تلوث الهواء المضغوط. في هذه الحالة،

ننصح بتركيب منظم لضغط الفلتر (انظر الفقرة 3-3 «الملحقات»).

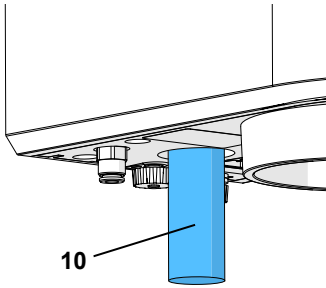
i

## 6.6 تغيير كاتم الصوت

فقط في تويستر فينتوري

← قم بفك كاتم الصوت (10) وإخراجه من الجهاز.

← أدخل كاتم الصوت الجديد في مكانه وثبته بالبرغي الخاص به.



الشكل 16

## 6.7 قطع التبديل

للإطلاع على القطع القابلة للاهتراء وقطع التبديل يرجى مراجعة قائمة قطع التبديل في موقعنا

على شبكة الإنترنت [www.renfert.com/p918](http://www.renfert.com/p918)

وإدخال رقم القطعة التالي: 18260000 أو 18270000

تم وضع علامة مميزة على القطع المستثناة من الكفالة (كالمواد الاستهلاكية أو القطع المعرضة

للاهتراء والتلف) في قائمة قطع التبديل.

يتم عرض الرقم التسلسلي وتاريخ التصنيع على لوحة التسمية المعدنية للجهاز.



AR

# 7 معرفة الأعطال

## 7.1 تويستر (رقم 1826)

العطل	السبب	الحل
زر التشغيل / إيقاف التشغيل (ON / OFF) لا يعمل.	• الجهاز غير موصل بالكهرباء. • تلف القاطع.	• تأكد من وصل الجهاز بمصدر التيار الكهربائي. • قم باستبدال القاطع التالف بأخر جديد (الفقرة 4-6).
المحرك لا يبدأ بالدوران.	• عطل في المحرك.	• الجهاز بحاجة للتصليح.
لا يوجد تفريغ للهواء أو يوجد ولكن ليس بالحد الكافي (لم يصل إلى اللون الأخضر على مقياس تفريغ الهواء).	• مجموعة فلتر الشفط مسدودة. • وجود ذرات من الأوساخ على أسطح الجوانات. • خلل في صمام تفريغ الهواء. • خلل في مضخة تفريغ الهواء.	• قم بتنظيف أو تبديل مجموعة فلتر الشفط (الفقرة 3-6). • قم بتنظيف أسطح الجوانات (الفقرة 2-6). • الجهاز بحاجة للتصليح. • الجهاز بحاجة للتصليح.
تفريغ الخواء / التنفيس بطيء جداً.	• انسداد مجموعة فلتر الشفط. • خلل في صمام تفريغ الهواء.	• قم بتنظيف أو تبديل مجموعة فلتر الشفط (الفقرة 3-6). • الجهاز بحاجة للتصليح.
مضخة تفريغ الهواء لا تعمل.	• مسمار حساس وعاء الخلط عالق.	• قم بتنظيف المنطقة المحيطة بالحساس . • الجهاز بحاجة للتصليح.
مضخة تفريغ الهواء تعمل وتقف بشكل متناوب أثناء عملية الخلط.	• حين يكون معيار تفريغ الهواء أقل من 100 % فإن مضخة تفريغ الهواء تتوقف عن العمل حالما يصل معدل تفريغ الهواء إلى القيمة التي تم تحديدها.	• ولكن إذا انخفض مستوى تفريغ الهواء بسبب وجود تسرب فإن مضخة تفريغ الهواء تعود للعمل اتوماتيكياً وتظل بحالة تشغيل حتى يصل مستوى التفريغ من الهواء إلى القيم التي تم تحديدها.

## 7.2 تويستر فينتوري (رقم 1827)

العطل	السبب	الحل
زر التشغيل / إيقاف التشغيل (ON / OFF) لا يعمل.	• الجهاز غير موصل بالكهرباء. • تلف القاطع.	• تأكد من وصل الجهاز بمصدر التيار الكهربائي. • قم باستبدال القاطع التالف بأخر جديد (الفقرة 4-6).
المحرك لا يبدأ بالدوران.	• عطل في المحرك.	• الجهاز بحاجة للتصليح.
لا يوجد تفريغ للهواء أو يوجد ولكن ليس بالحد الكافي.	• إيقاف تشغيل ضاغط الهواء. • ضغط التشغيل أخفض مما يجب أو أعلى مما يجب. • خرطوم الهواء المضغوط غير موصل أو يوجد فيه تسرب أو أنه مثني. • خرطوم الهواء أطول من اللازم. • قطر خرطوم الهواء أصغر مما يجب. • مجموعة فلتر الشفط مسدودة. • وجود أوساخ على أسطح الجوانات. • الفلتر الداخلي مسدود. • كاتم الصوت مسدود. • خلل في صمام تفريغ الهواء. • فوهة فينتوري مسدودة.	• شغل ضاغط الهواء. • تفقد ضغط التشغيل الديناميكي (انظر الخصائص الفنية، الفقرة 8). • أوقف تشغيل المستهلكات الأخرى. • تفقد حالة الخرطوم. • الحد الأقصى للطول 2 م. • أقل حد للقطر من الداخل 4 مم. • قم بتنظيف أو تبديل الفلتر (الفقرة 3-6). • قم بتنظيف أسطح الجوانات (الفقرة 2-6). • قم بتبديل الفلتر الداخلي (الفقرة 5-6). • قم بتبديل كاتم الصوت (الفقرة 6-6). • قم بوصل منظم لضغط الفلتر على التسلسل. • الجهاز بحاجة للتصليح. • الجهاز بحاجة للتصليح.
تفريغ الهواء / التنفيس أبطأ مما يجب.	• مجموعة فلتر الشفط مسدودة. • كاتم الصوت مسدود. • خلل في صمام تفريغ الهواء.	• قم بتنظيف أو تبديل الفلتر (الفقرة 3-6). • قم بتبديل كاتم الصوت (الفقرة 6-6). • قم بوصل منظم لضغط الفلتر على التسلسل. • الجهاز بحاجة للتصليح.
ليس هناك تفريغ للهواء.	• مسمار حساس وعاء الخلط عالق.	• قم بتنظيف المنطقة المحيطة بالحساس • الجهاز بحاجة إلى تصليح.



العطل	السبب	الحل
هناك صوت تنفيس مستمر. خلل في صمام تفريغ الهواء.	• خلل في صمام تفريغ الهواء. • مسمار حساس وعاء الخلط عالق.	• الجهاز بحاجة للتصليح. • قم بتنظيف المنطقة المحيطة بالحساس • الجهاز بحاجة للتصليح.
صدور صوت رفرقة من كاتم الصوت.	• ضغط التشغيل أخفض مما يجب.	• افحص ضغط التشغيل الديناميكي (انظر الخصائص الفنية، الفقرة 8).

## 7.3 رموز الأعطال

يقوم النظام الإلكتروني بإظهار المؤشرات التالية في حال اكتشافه لوجود خلل أو عطل ما:

♦ عملية الخلط قد الغيت.

♦ إصدار مؤشر صوتي للتحذير.

♦ يومض على الشاشة الرمز «Err» بالتناوب مع رمز العطل.

لإيقاف ظهور رمز مؤشر العطل:

← اضغط زر الضبط (control) (إلا في حالة الأعطال 3 و 5 و 6).

← بالنسبة للأعطال 3 و 5 و 6: أوقف تشغيل الجهاز، اتبع تعليمات الفقرة 5-5-2 «انقطاع التيار الكهربائي».

عند حدوث العطل 5 قد يصبح من غير الممكن نزع وعاء الخلط.

i

في حال حدوث الأعطال التالية، يرجى تنفيذ التعليمات المقابلة لذلك العطل:

رمز العطل	السبب	الحل
Err. 2	• لم يتم الوصول بعد إلى الحد الأدنى لتفريغ الهواء. • انخفاض مستوى تفريغ الهواء إلى ما دون 500 مل بار.	• قم بخلخلة الهواء لنزع وعاء الخلط (انظر الفقرة 5-5-1، البندين 2 و 3) • إذا تكرر العطل: أرسل الجهاز للتصليح.
Err. 3	• حالة تفريغ الهواء تتشكل بسرعة أكبر مما يجب بسبب انسداد نظام الشفط.	• قم بتنظيف أو تبديل الفلتر (الفقرة 3-6)
Err. 4	• خلل في المحرك.	• قم بخلخلة الهواء لنزع وعاء الخلط (انظر الفقرة 5-5-1، البندين 2 و 3) • أرسل الجهاز للتصليح.
Err. 10	• كمية المواد أكبر مما يجب. • مدة الخلط أطول مما يجب حتى أن المواد قد بدأت بالتشكل.	• قم بخلخلة الهواء لنزع وعاء الخلط (انظر الفقرة 5-5-1، البندين 2 و 3) • لا تتجاوز الحد الأعلى لملء وعاء الخلط. هذا الحد ينطبق على المواد التي تم تعبيرها قبل الخلط سواء أكانت على شكل بودرة أو على شكل سائل. • قم بخلخلة الهواء لنزع وعاء الخلط (انظر الفقرة 5-5-1، البندين 2 و 3). • اختر مدة أقصر للخلط.

بالنسبة لكافة الأعطال الأخرى:

← قم بتدوين رمز العطل.

← أرسل الجهاز للتصليح.

← أخبر الجهة التي ستقوم بتصليح الجهاز برمز العطل الذي دونته.

Twister venturi تويستر فينتوري (موديل 1827)	Twister تويستر (موديل 1826)	
60/50 ، 240 - 100 هرتز		التيار الكهربائي:
180 فولت أمبير		استهلاك الكهرباء:
T4AL, 250 VAC		قاطع الجهاز:
450 - 100 د/1		السرعة:
5 - 6,5 بار (72.5 - 94.3 بار بالمتر المربع)	--	ضغط التوصيل:
46 ل/د	--	استهلاك الهواء، تقريباً:
< 70 ديسيل (A)		مستوى الضجيج* (خامد):
235×320×152 مم [9,3×12,6×6,0 إنش]	235×285×152 مم [9,3×11,2×6,0 إنش]	الأبعاد (العرض × الارتفاع × العمق):
4,0 كغ [8.8 ليبرة]	5,2 كغ [11.5 ليبرة]	الوزن (مع/ بدون وعاء الخلط):

\* مستوى ضغط الصوت متوافق مع معايير EN ISO 11202

## الكفالة

## 9

كافة أجزاء جهاز تويستر/ تويستر فينتوري مكفولة من قبل شركة Renfert لمدة 3 سنوات شريطة أن يكون المنتج قد استخدم بالشكل الصحيح. في حال المطالبة بأي كفالة يجب إبراز وصل الشراء الأساسي الذي حصلت عليه من البائع المختص.

الأجزاء التي هي عرضة للتلف والبلى الطبيعي (الاهتراء) والمواد الاستهلاكية مستثناة من الكفالة وقد تمت الإشارة إلى هذه المواد في قائمة قطع التبديل.

تصبح الكفالة لاغية في حال استخدام الجهاز بطريقة غير صحيحة، أو في حال عدم الالتزام بتعليمات التشغيل أو التنظيف أو الصيانة أو التوصيل، أو في حال قتم بإصلاح الجهاز بأنفسكم أو قامت به جهة غير مختصة، أو في حال استخدام قطع غيار غير أصلية أو مصنعة من قبل شركات أخرى أو في حال حدوث تأثيرات غير عادية أو غير متوافقة مع تعليمات الاستخدام. المطالبات التي تتم الموافقة عليها بموجب الكفالة لا تتجاوز مدة الكفالة الأصلية.

## تعليمات التخلص من الجهاز

## 10

يجب أن يتم التخلص من الجهاز عن طريق شركة مختصة. ويجب أن يتم إعلام هذه الجهة بإمكانية وجود بقايا مواد خطرة في داخل الجهاز.

### معلومات حول الإتلاف في بلدان الاتحاد الأوروبي

### 10.1

لحماية البيئة والمحافظة عليها، وللمنع التلوث البيئي وتحسين عمليات إعادة تدوير المواد الخام، تبنت المفوضية الأوروبية توجيهات تلزم المصنّع بقبول إعادة الأجهزة الكهربائية والإلكترونية إليه ليتم إتلافها بالطريقة الصحيحة أو إعادة تدويرها. ولهذا، يحظر أن يتم التخلص من الأجهزة التي تحمل هذه العلامة في الاتحاد الأوروبي بإلقائها مع الفضلات المنزلية غير المفروزة.



لمعرفة المزيد حول الطريقة الصحيحة للتخلص من الجهاز، يرجى طلب المعلومات من السلطات المحلية المختصة في بلدك.



**Hochaktuell und ausführlich auf ...  
Up to date and in detail at ...  
Actualisé et détaillé sous ...  
Aggiornato e dettagliato su ...  
La máxima actualidad y detalle en ...  
Актуально и подробно на ...**

**[www.renfert.com](http://www.renfert.com)**

Renfert GmbH • Untere Gießwiesen 2 • 78247 Hilzingen/Germany  
Tel.: +49 7731 82 08-0 • Fax: +49 7731 82 08-70  
[www.renfert.com](http://www.renfert.com) • [info@renfert.com](mailto:info@renfert.com)

Renfert USA • 3718 Illinois Avenue • St. Charles IL 60174/USA  
Tel.: +1 6307 62 18 03 • Fax: +1 6307 62 97 87  
[www.renfert.com](http://www.renfert.com) • [info@renfertusa.com](mailto:info@renfertusa.com)  
USA: Free call 800 336 7422



making work easy



UK

# Twister / Twister venturi

ПЕРЕКЛАД ОРИГІНАЛЬНОГО ПОСІБНИКА З ЕКСПЛУАТАЦІЇ

Made in Germany

21-6603 11022020

# Зміст

<b>1</b>	<b>Вступ</b>	<b>3</b>
1.1	Використані символи	3
<b>2</b>	<b>Безпека</b>	<b>3</b>
2.1	Використання за призначенням	3
2.2	Використання не за призначенням	3
2.3	Зовнішні умови для роботи (згідно DIN EN 61010-1)	4
2.4	Вказівки на небезпеку та попереджувальні вказівки	4
2.5	Допущені особи	4
2.6	Звільнення від відповідальності	5
<b>3</b>	<b>Опис продукту</b>	<b>5</b>
3.1	Вузли та функціональні елементи	5
3.2	Об'єм поставки	5
3.3	Додаткове приладдя	6
<b>4</b>	<b>Введення в експлуатацію</b>	<b>6</b>
4.1	Рекомендації по встановленню	6
4.2	Монтаж на стіні	6
4.3	Стоячий пристрій	7
4.4	Підключення електрики	7
4.5	Підключення стиснутого повітря	7
<b>5</b>	<b>Обслуговування</b>	<b>7</b>
5.1	Символи клавіш	7
5.2	Дисплей	8
5.3	Увімкнення / Вимкнення	8
5.3.1	Режим очікування	8
5.4	Налаштування параметрів змішування	8
5.5	Змішування	9
5.5.1	Передчасна зупинка змішування	10
5.5.2	Знеструмлення	10
5.6	Налаштування під час змішування	10
<b>6</b>	<b>Очищення / Технічне обслуговування</b>	<b>10</b>
6.1	Чищення корпусу	10
6.2	Ущільнювальні поверхні	10
6.3	Заміна системи фільтрів всмоктування	11
6.3.1	Губчатий фільтр	11
6.3.2	Металокерамічний фільтр	11
6.4	Зміна запобіжників	11
6.5	Заміна вхідного фільтру	12
6.6	Заміна глушника	12
6.7	Запасні частини	12
<b>7</b>	<b>Пошук помилок</b>	<b>13</b>
7.1	Twister (№ 1826)	13
7.2	Twister venturi (№ 1827)	13
7.3	Код помилки	14
<b>8</b>	<b>Технічні дані</b>	<b>15</b>
<b>9</b>	<b>Гарантія</b>	<b>15</b>
<b>10</b>	<b>Вказівки по утилізації</b>	<b>15</b>
10.1	Вказівки по утилізації для країн ЄС	15

# 1 Вступ

## 1.1 Використані символи

В цьому посібнику або на пристрої Ви знайдете символи з наступним значенням:



**Небезпека**

Існує безпосередня небезпека травмування. Враховувати супровідні документи!



**Електрична напруга**

Існує небезпека від електричної напруги.



**Увага**

При недотриманні вказівки існує небезпека пошкодження пристрою.



**Вказівка**

Дає вказівку, яка корисна для обслуговування та полегшує поводження.



Лише для використання у внутрішніх приміщеннях.



Перед відкриттям пристрою від'єднати від мережі, витягти мережевий штекер.



Пристрій відповідає відповідним директивам ЄС.



Пристрій підлягає директиві ЄС 2002/96/EG (WEEE директива).



По цій темі Ви знайдете відео FAQ в нашій галереї відео [www.renfert.com/p49](http://www.renfert.com/p49).



### ► Перелік, звернути особливу увагу

- Перелік
- Перелік

⇒ Операційна інструкція / потрібна операція / введення / послідовність операцій:

Від Вас вимагається виконати вказану дію у заданій послідовності.

- ◆ Результат дії / реакція пристрою / реакція програми:

Пристрій або програма реагує на Вашу дію або на появу певної події.

Інші символи пояснюються при їх використанні.

## 2 Безпека



Проінструктувати користувача на основі цієї інформації про сферу використання, можливі небезпеки при роботі та керування пристроєм.

Тримати цю інформацію під рукою для використання користувачем.

### 2.1 Використання за призначенням

Вакуумний змішувач *Twister / Twister venturi* служить виключно для однорідного змішування без пухирів виключно стоматологічних відбиткових мас та матеріалів для моделей, наприклад гіпсу, та пакувальних мас, наприклад силікону.

### 2.2 Використання не за призначенням

На цьому продукті можна використовувати лише поставлені або дозволені фірмою Renfert GmbH запасні частини та додаткове приладдя. Використання іншого додаткового приладдя або запчастин може негативно вплинути на безпеку пристрою, приховує ризик важких травм, може призвести до шкоди довкіллю або ушкодженню продукту.

## 2.3 Зовнішні умови для роботи (згідно DIN EN 61010-1)

Пристрій можна експлуатувати лише:

- в приміщеннях,
- при висоті до 2 000 м над рівнем моря,
- при температурі довкілля 5 - 40 °C [41 - 104 °F] \*),
- при максимальній відносній вологості 80 % при 31 °C [87,8 °F], лінійне зниження до 50 % відносної вологості при 40 °C [104 °F] \*),
- при мережевому електроживленні, якщо коливання напруги не перевищують 10 % номінального значення,
- при ступені забруднення 2,
- при категорії перевантаження II.

\*) При 5 - 30 °C [41 - 86 °F] пристрій можна використовувати при вологості повітря до 80 %. При температурах 31 - 40 °C [87,8 - 104 °F] вологість повітря повинна пропорційно знижуватись, щоб гарантувати експлуатаційну готовність (наприклад при 35 °C [95 °F] = 65 % вологості повітря, при 40 °C [104 °F] = 50 % вологості повітря). При температурах вище 40 °C [104 °F] пристрій не можна експлуатувати.

## 2.4 Вказівки на небезпеку та попереджувальні вказівки

- ▶ Якщо пристрій не експлуатується у відповідності з даним посібником з експлуатації, передбачений захист більше не гарантується.
- ▶ Лише для використання у внутрішніх приміщеннях. Пристрій призначено лише для сухого використання, його не можна використовувати або зберігати на свіжому повітрі або у вологих умовах.
- ▶ Пристрій можна вводити в експлуатацію тільки з мережевим кабелем з місцевою штекерною системою. Потрібну в разі необхідності перебудову можуть здійснювати лише спеціалісти з електротехніки.
- ▶ Пристрій можна вводити в експлуатацію, лише якщо дані на заводській табличці збігаються з даними місцевої електромережі.
- ▶ Пристрій можна підключати лише до штекерів, які з'єднанні з контуром захисту.
- ▶ Має бути легкий доступ до мережевих штекерів.
- ▶ З'єднувальні лінії (наприклад мережеві кабелі) та шланги регулярно перевіряти на ушкодження (наприклад вигини, тріщини, пористість) або старіння. Пристрої з пошкодженими з'єднувальними лініями, шлангами або іншими дефектами більше не можна експлуатувати.
- ▶ Експлуатувати пристрій лише під наглядом.
- ▶ **Небезпека травмування!**  
При використанні не припустимого додаткового приладдя існує небезпека травмування. Використовувати лише оригінальне додаткове приладдя Renfert.
- ▶ При змішуванні пакувальних мас враховувати сертифікати безпеки виробника (шкідливий для здоров'я пил) та використовувати придатні засоби індивідуального захисту.
- ▶ Не замішувати займисті чи вибухові матеріали.
- ▶ Механізм перемішування не чіпляти без змішувального стакану.
- ▶ Маніпуляції з автоматичним зчепленням стакану та отвором всмоктування можуть призвести до ушкодження пристрою та травм.
- ▶ Вимкнути пристрій після закінчення роботи.
- ▶ Перед роботами з ремонту та технічного обслуговування на електричних деталях від'єднати пристрій від мережі.
- ▶ Перед чищенням та технічним обслуговуванням вимкнути пристрій та витягнути мережевий штекер.
- ▶ Дотримання національних приписів при експлуатації та стосовно регулярної перевірки надійності електричних пристроїв лежить у сфері відповідальності експлуатуючої сторони. В Німеччині це DGUV припис 3 в поєднанні з VDE 0701-0702.
- ▶ Інформацію по REACH та SVHC Ви знайдете на нашій інтернет сторінці за адресом [www.renfert.com](http://www.renfert.com) в розділі підтримки.

## 2.5 Допущені особи

Керуванням та технічним обслуговуванням пристрою можуть займатись лише проінструктовані особи.



## 2.6 Звільнення від відповідальності

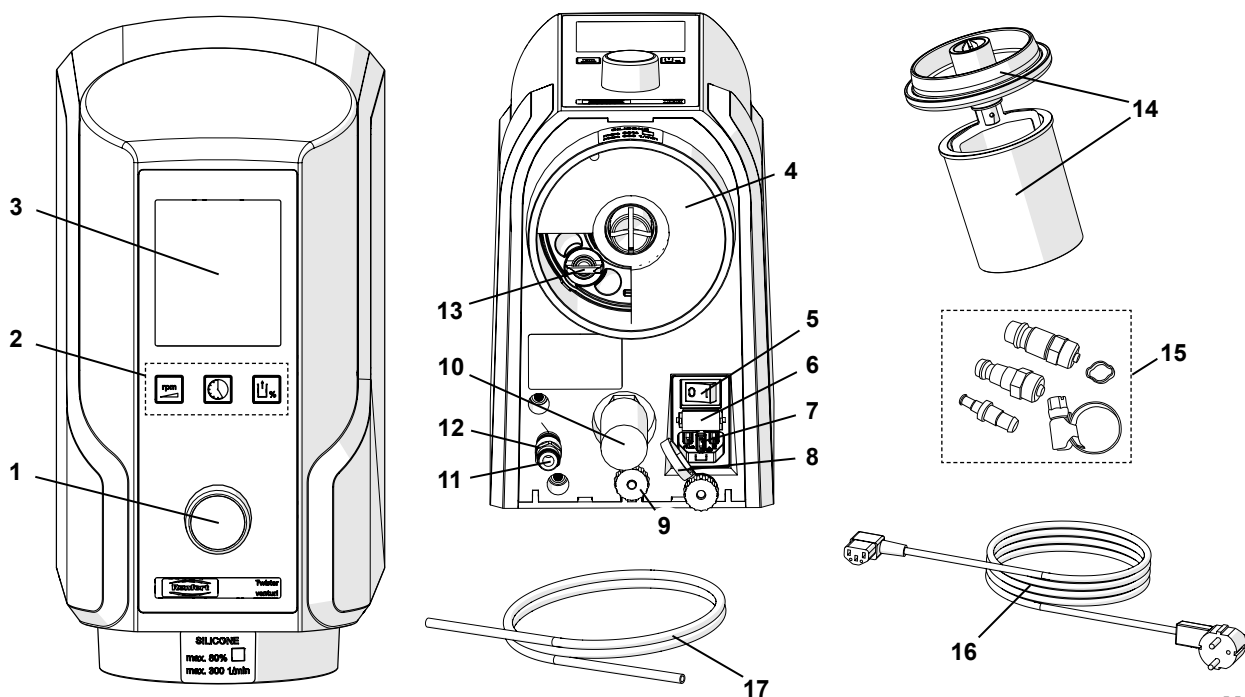
Renfert GmbH відхиляє будь-які відшкодування збитків та гарантійні претензії, якщо:

- ▶ продукт використовується для іншої, не описаної в даному посібнику з експлуатації, мети.
- ▶ продукт змінено, окрім змін, описаних в посібнику з експлуатації.
- ▶ продукт ремонтується не офіційним представником Renfert або використовується не з оригінальними запчастинами Renfert.
- ▶ продукт використовується і далі, незважаючи на розпізнані недоліки в системі безпеки чи ушкодження.
- ▶ продукт зазнав механічних ударів або падав.

## 3 Опис продукту

### 3.1 Вузли та функціональні елементи

- |   |  |    |   |
|---|--|----|---|
| 1 | Кнопка керування (Налаштування параметрів змішування, пуск, зупинка, вентиляція) | 10 | Глушник (лише <i>Twister venturi</i> )                        |
| 2 | Кнопки параметрів  | 11 | Підключення стиснутого повітря (лише <i>Twister venturi</i> ) |
| 3 | Дисплей  | 12 | Вхідний фільтр (лише <i>Twister venturi</i> )                 |
| 4 | Губчатий фільтр  | 13 | Металокерамічний фільтр                                       |
| 5 | Вимикач пристрою   | 14 | Стакан з механізмом перемішування                             |
| 6 | Запобіжник пристрою  | 15 | Набір для підключення   |
| 7 | Штекер пристрою  | 16 | Мережевий кабель  |
| 8 | Захисна деталь кабелю  | 17 | Шланг стиснутого повітря                                      |
| 9 | Гайка з накаткою   |    |   |



Мал. 1

### 3.2 Об'єм поставки

- 1 Вакуумний змішувач
- 1 Стакан 500 мл з механізмом перемішування
- 1 Мережевий кабель
- 1 Шланг стиснутого повітря 2 м (лише *Twister venturi*)
- 1 Набір для підключення пневматики (лише *Twister venturi*)
- 1 Посібник з експлуатації
- 1 Навігаційний шаблон
- 1 Набір для кріплення
- 1 Заміна губчатий фільтр

### 3.3 Додаткове приладдя

1821-0102	Штатив для стоячого пристрою, Ш x В x Г: 227 x 622 x 294 мм [8.937 x 24.488 x 11.575 дюйма]
1821-0200	Шпатель для розмішування
1820-6500	Стакан з механізмом перемішування, 65 мл
1820-6520	Стакан, 65 мл
1820-0200	Стакан з механізмом перемішування, 200 мл
1820-0220	Стакан, 200 мл
1820-0500	Стакан з механізмом перемішування, 500 мл
1820-0520	Стакан, 500 мл
1820-0700	Стакан з механізмом перемішування, 700 мл
1820-0720	Стакан, 700 мл
1820-1001	Стакан з механізмом перемішування, 1000 мл
1820-1020	Стакан, 1000 мл
1823-0500	Змішувальний стакан для альгінату 500 мл, з механізмом перемішування
2929-0000	Регулятор фільтраційного тиску

## 4 Введення в експлуатацію

### 4.1 Рекомендації по встановленню

Експлуатувати пристрій при температурі в приміщенні 15 - 30 °C [59 - 86 °F].

При встановленні враховувати:

- Не розмішувати пристрій під джерелом тепла.
- Не розмішувати пристрій на відкритих вікнах.
- Не давати діяти на пристрій прямому сонячному випромінюванню.
- Не давати діяти на пристрій високій вологості повітря.

### 4.2 Монтаж на стіні

Приготуйте:

- Олівець
- Навігаційний шаблон
- Хрестову викрутку
- Дрель
- Свердло 8 мм [5/16th дюйма] - відповідно до матеріалу стіни

**Упевнитись, що стіна, на якій Ви хочете монтувати пристрій, достатньо стабільна!**

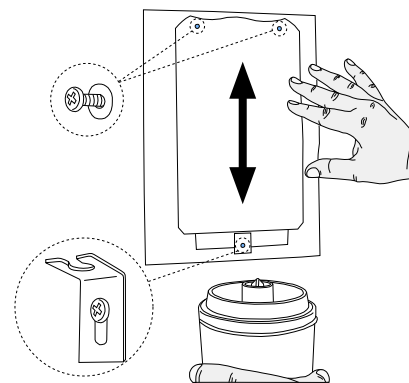


**Упевнитись, що на місці монтажу в стіні не проходять електричні проводи або водопровідні труби!**

- ⇒ Визначити оптимальну робочу висоту.
- ⇒ Вирівняти навігаційний шаблон та відмітити місця для отворів.
- ⇒ Просвердлити отвори >>> мін. 55 мм [2.2 дюйма] глибини.
- ⇒ Вставити дюбелі.
- ⇒ Вкрутити верхні гвинти в дюбелі, щоб виступали на 9 - 10 мм [0.35 - 0.4 дюймів].
- ⇒ Накрутити нижні опорні кутики.
- ⇒ Підвісити пристрій.
- ⇒ Зафіксувати пристрій гайкою з накаткою (9, мал. 3).



**Затягнути гайку з накаткою.**



Мал. 2

## 4.3 Стоячий пристрій

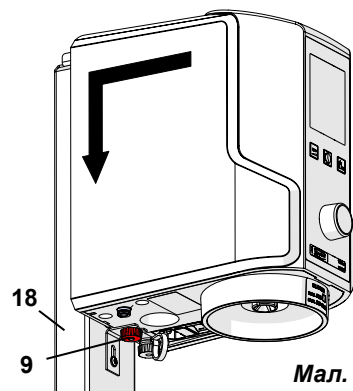
З допомогою штативу пристрою (18) вакуумний змішувач можна перебудувати в стоячий пристрій.

- ⇒ Поставити штатив пристрою на рівну поверхню.
- ⇒ Підвісити пристрій.
- ⇒ Зафіксувати пристрій гайкою з накаткою (9).



**Затягнути гайку з накаткою.**

Штатив пристрою не входить в об'єм поставки. Його можна замовити окремо як додаткове приладдя (див. розділ 3.3 Додаткове приладдя).



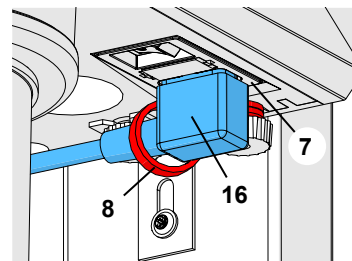
Мал. 3

## 4.4 Підключення електрики



Упевнитись, що напруги на заводській табличці та в мережі збігаються.

- ⇒ Провести мережевий кабель (16) через захисну деталь кабелю (8).
- ⇒ Вставити мережевий кабель в штекер пристрою (7).
- ⇒ Вставити мережевий штекер.

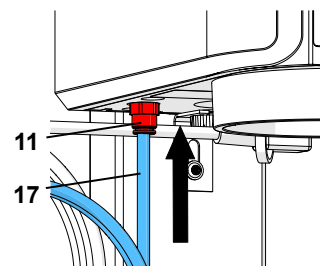


Мал. 4

## 4.5 Підключення стиснутого повітря

лише *Twister venturi*

- ⇒ Вставити шланг стиснутого повітря (17) до упору в гніздо шланга підключення стиснутого повітря (11). При цьому слід подолати легкий відчутний опір.
- ⇒ Для під'єднання до мережі стиснутого повітря вибрати придатну шлангову муфту з доданого набору (15, мал. 1) та розмістити на кінці шланга.
- ⇒ Підключити до мережі стиснутого повітря.



Мал. 5-a

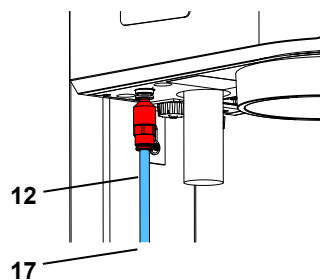


Раніше на пристроях вхідний фільтр (12) розміщений поза пристроєм (мал. 5-b). В такому випадку шланг стиснутого повітря (17) засунути у вхідний фільтр (12). При цьому слід подолати легкий відчутний опір.

**НЕ використовувати пристрій без вхідного фільтра!**



Найкращу вакуумну потужність Ви отримаєте з вказаним у технічних даних робочим тиском (див. розділ 8), за необхідності використати регулятор фільтраційного тиску (див. розділ „3.3 Додаткове приладдя“).



Мал. 5-b

Вакуумний змішувач тепер готовий до роботи.

# 5 Обслуговування

## 5.1 Символи клавiш

Параметри змішування	Символ	Діапазон налаштування	Заводські налаштування
Час змішування		0:00 - 9:55 хв:сек	1:00
Частота обертання		100 - 450 об/хв	350
Вакуум		70 - 100 *) 80 / 100 **) %	100

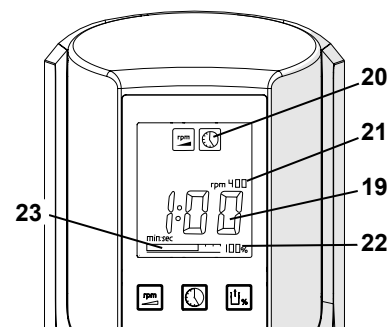
\*) *Twister*, № 1826: кроками по 5 %

\*\*) *Twister venturi*, № 1827: Можна вибрати лише значення вакууму 80 % та 100 %.

## 5.2 Дисплей

На дисплеї показується:

- 19 Збільшена індикація параметру змішування (тут час змішування)
- 20 Символи параметрів змішування (Символ "Вакуум" показується лише якщо вакуум виставлений не на 100 % )
- 21 налаштована частота обертання
- 22 налаштований вакуум
- 23 поточний вакуум (стовпчиковий індикатор)



Мал. 6

## 5.3 Увімкнення / Вимкнення

Пристрій вмикається та вимикається вимикачем пристрою (5, мал. 1).

Після увімкнення на дисплеї знову показуються останні використані параметри замішування, при першому увімкненні - заводські налаштування (див. розділ 5.1).

### 5.3.1 Режим очікування

Якщо не працювати на пристрої довше 3 хвилин або не натиснути клавіш параметрів, відбувається перехід у режим очікування. При цьому дисплей стає темним.

Щоб вийти з режиму очікування:

- ⇒ Натиснути будь-яку клавішу параметрів;
- ⇒ Повернути кнопку керування;
- ⇒ Натиснути кнопку керування;
- ⇒ Почепити механізм перемішування.
  - ◆ Знову показуються використані раніше параметри замішування.

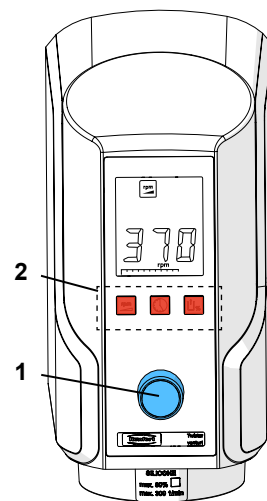
## 5.4 Налаштування параметрів змішування

Для зміни параметра змішування:

- ⇒ Натиснути відповідну клавішу параметрів (2).
  - ◆ На дисплеї показується символ натиснутої клавіші параметру.
  - ◆ Значення параметру змішування збільшене.
- ⇒ Змінити значення поворотом кнопки керування (1).
  - ◆ Зміннені значення зберігаються з підключенням змішувального стакану



**В основному стані завжди показується збільшений час змішування, його можна відразу змінити без натискання клавіші параметру.**



Мал. 7

### Порада - налаштування вакууму:

Спроби з пакувальними масами показали, що найкращі результати замішування досягаються при максимальному налаштуванні вакууму (гладкий, однорідний результат лиття). Це правило діє і для гіпсу. Незалежні дослідження показали у окремих випадках, що в разі дуже високого тиску парціальний тиск у змішувальному стакані може опуститись настільки, що це призводить до утворення пухирців у деяких видах гіпсу.

Тоді знизити налаштований вакуум.

## 5.5 Змішування



При змішуванні пакувальних мас враховувати сертифікати безпеки виробника! За необхідності носити адекватні засоби індивідуального захисту!



Враховувати максимальне маркування на змішувальному стакані. Вище максимального маркування не заповнювати змішувальний стакан! Максимальне маркування дійсне для порошку та рідини у незмішаному стані. Переповнення змішувального стакану може призвести до забруднення системи фільтрів всмоктування.



**Дуже незначний об'єм у великому стакані може призвести до незадовільних результатів змішування.**

⇒ Налаштування параметрів змішування по даним виробника.

⇒ Вибрати достатній розмір стакану.

⇒ Замісити порошок та рідину по даним виробника.  
Для гіпсу дати зволожитись приблизно 15 - 20 сек.

⇒ Матеріалі трохи перемішати шпателем.

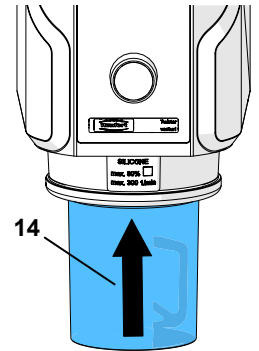
⇒ Вставити придатний механізм перемішування.

⇒ Звертати увагу на чистоту країв стакану та кришки (25, мал. 10)!

⇒ Під'єднати стакан (14) до пристрою.

◆ Для під'єднання механізму перемішування запустити двигун на короткий час при встановленні стакану.

◆ Створення вакууму відбувається самостійно.



Мал. 8

⇒ Відпускати лише тоді, коли стакан тримається сам, стовпчиковий індикатор вакууму (23) перевищив половину!



**Якщо налаштований вакуум менше <math><100\%</math>, насос відключається, коли заданий рівень. Він може знову запуститись на короткий час, щоб точно досягти налаштованого вакууму.**

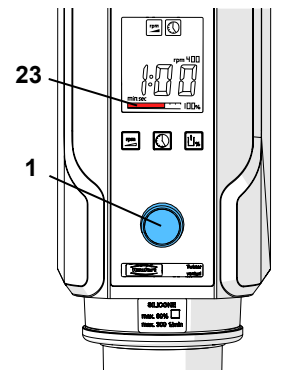


**лише Twister venturi**

**Зменшений вакуум (80 %) досягається відкритим байпасом. Крім того шуми від потоку майже такі як і при 100 % вакууму.**

⇒ Запустити змішування: Натиснути кнопку керування (1).

◆ Під час змішування показується час змішування, що лишився (зворотній відлік).



Мал. 9



**Завдяки затримці запуску змішування можна реалізувати попередній вакуум.**

◆ Після закінчення змішування лунає звуковий сигнал.

◆ На дисплеї показується час з кінця змішування.

⇒ Утримувати стакан!

⇒ Провірити стакан: натиснути кнопку керування (1).

◆ Стакан розблокується через кілька секунд.

⇒ Вийняти стакан.

### Порада

Використовувати стакан лише для змішування подібних матеріалів. Залишки попередніх змішувань можуть негативно вплинути (наприклад силікон не твердіє і т.і.).

Рекомендація: один стакан для кожного типу матеріалу (гіпс, пакувальна маса, силікон).

Використовувати наклейки, що додаються до змішувального стакану.

### 5.5.1 Передчасна зупинка змішування

⇒ Зупинити змішування: Натиснути кнопку керування 1 раз.

- ◆ Лунає звуковий сигнал.
- ◆ Машина зупиняється.

⇒ Утримувати стакан!

⇒ Провітрити стакан: натиснути кнопку керування.

- ◆ Стакан розблокується через кілька секунд.

⇒ Вийняти стакан.

### 5.5.2 Знеструмлення

лише *Twister*

При знеструмленні чи вимкненні пристрою під час змішування вакуум лишається і залишається стакан на пристрої.



При відновленні постачання струму чи увімкненні пристрою стакан провітрюється і спадає.



лише *Twister venturi*

При знеструмленні чи вимкненні пристрою стакан провітрюється і спадає.

## 5.6 Налаштування під час змішування

Всі параметри змішування можуть показуватись під час змішування у збільшеному вигляді, для чого трохи натиснути відповідну клавішу параметру.



*Параметри змішування можна міняти і під час змішування натисканням відповідної клавіші параметру і поворотом кнопки керування.*



*Зміна параметрів змішування під час змішування діє лише на даний процес змішування і не зберігається на тривалий час.*

## 6 Очищення / Технічне обслуговування



Перед роботами з чищення та технічного обслуговування вимкнути пристрій та витягнути мережевий штекер!

### 6.1 Чищення корпусу



Не чистити пристрій парою.



**НЕ** використовувати засоби для чищення, які агресивні, містять розчинники та/або абразиви.

- ⇒ Вимкнути пристрій.
- ⇒ Витягти мережевий штекер.
- ⇒ Витерти корпус вологим матеріалом.

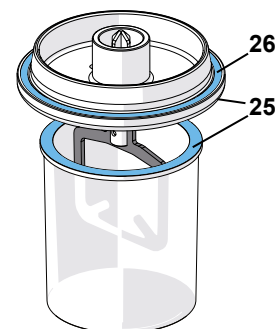
### 6.2 Ущільнювальні поверхні

Наступні ущільнювальні поверхні завжди мають бути чистими, щоб забезпечити оптимальне створення вакууму та надійне утримання змішувального стакану під час змішування:

- Прокладка механізм перемішування / стакан (25).
- Прокладка пристрій / механізм перемішування (26).

#### **Порада**

Час від часу змащувати вазеліном гумові прокладки на механізмі перемішування. Це збільшує строк служби прокладок і гарантує оптимальну продуктивність вакууму.



Мал. 10

## 6.3 Заміна системи фільтрів всмоктування



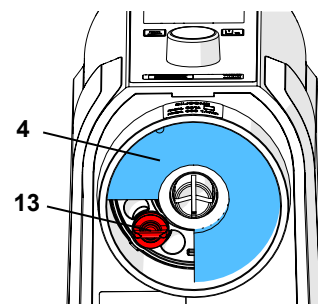
Система фільтрів всмоктування складається з губчатого фільтру (4) та металокерамічного фільтру (13).



Створення вакууму гарантується лише у випадку чистої системи всмоктувальних фільтрів.



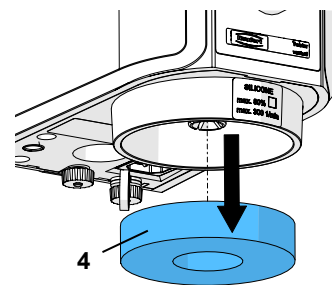
Не експлуатувати пристрій без комплектної системи всмоктувальних фільтрів!



Мал. 11

### 6.3.1 Губчатий фільтр

⇒ Губчатий фільтр (4) витягнути рухом вниз та вставити новий губчатий фільтр.



Мал. 12

### 6.3.2 Металокерамічний фільтр

⇒ Губчатий фільтр витягнути рухом вниз (мал. 12).

⇒ Металокерамічний фільтр (13) ослабити поворотом проти годинникової стрілки і вийняти.

⇒ Вставити новий металокерамічний фільтр і затягнути рухом за годинниковою стрілкою.

Металокерамічний фільтр повинен міцно сидіти.

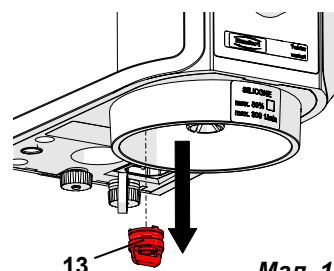
⇒ Знову вставити губчатий фільтр.



*Раніше на пристроях (серійний номер-індекс А) був лише металокерамічний фільтр. У такому випадку витягнути металокерамічний фільтр рухом вниз і знову вставити новий металокерамічний фільтр до упору.*



*Металокерамічний фільтр можна також почистити в ультразвуковій ванні. (Рекомендація: розчинник для гіпсу GO-2011, арт. №: 2011-0000).*



Мал. 13

## 6.4 Зміна запобіжників



Перед зміною запобіжника витягти мережевий штекер.



Не вставляти запобіжники з більшими значеннями.

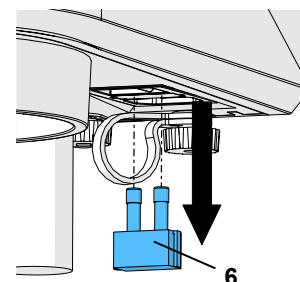
⇒ Вимкнути пристрій.

⇒ Витягти мережевий штекер.

⇒ Кріплення запобіжників (6) розблокувати з обох боків та витягти.

⇒ Замінити несправні запобіжники.

⇒ Знову вставити кріплення запобіжників до фіксації з обох боків.



Мал. 14

## 6.5 Заміна вхідного фільтра

лише *Twister venturi*

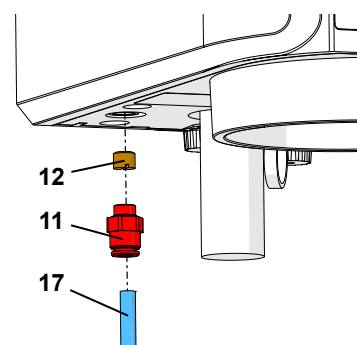


На *Twister venturi* - пристроях є два виконання вхідного фільтра:

### ► Поточне виконання:

**Вхідний фільтр всередині, за підключенням стиснутого повітря (мал. 15-а).**

- ⇒ Від'єднати пристрій від стиснутого повітря.
- ⇒ Кільце на підключенні стиснутого повітря (11) відтиснути вгору та витягти шланг стиснутого повітря (17).
- ⇒ Ослабити гвинтове з'єднання підключення стиснутого повітря (11) та викрутити фільтр (12).
- ⇒ Вкрутити новий фільтр в підключення стиснутого повітря та знову від руки закрутити гвинтове з'єднання.
- ⇒ Вставити шланг стиснутого повітря (17) до упору в гніздо шланга підключення стиснутого повітря (11). При цьому слід подолати легкий відчутний опір.
- ⇒ Підключити пристрій до стиснутого повітря.

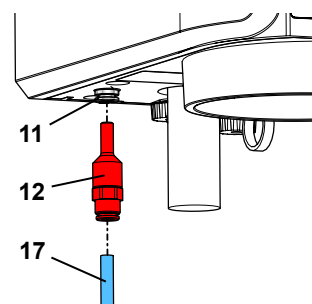


Мал. 15-а

### ► Старе виконання:

**Вхідний фільтр вставлений перед підключенням стиснутого повітря (мал. 15-б).**

- ⇒ Від'єднати пристрій від стиснутого повітря.
- ⇒ Кільце на вхідному фільтрі (12) відтиснути вгору та витягти шланг стиснутого повітря (17).
- ⇒ Кільце на підключенні стиснутого повітря (11) відтиснути вгору та витягти вхідний фільтр (12).
- ⇒ Вставити новий вхідний фільтр у підключення стиснутого повітря. При цьому слід подолати легкий відчутний опір.
- ⇒ Вставити шланг стиснутого повітря у вхідний фільтр. При цьому слід подолати легкий відчутний опір.
- ⇒ Підключити пристрій до стиснутого повітря.



Мал. 15-б



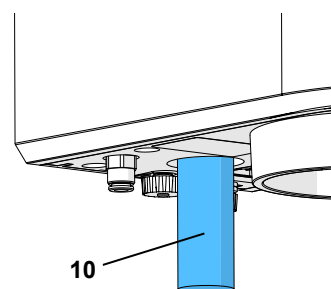
**Часте забруднення вхідного фільтра вказує на забруднене стиснуте повітря. У такому випадку слід попередньо увімкнути регулятор фільтраційного тиску (див. розділ 3.3 Додаткове приладдя).**

УК

## 6.6 Заміна глушника

лише *Twister venturi*

- ⇒ Викрутити глушник (10) вниз.
- ⇒ Знову накрутити новий глушник.



Мал. 16

## 6.7 Запасні частини

Швидкозношувані та/або запасні частини Ви знайдете в переліку запасних частин в інтернеті за адресом [www.renfert.com/p918](http://www.renfert.com/p918).

Ввести там наступний артикульний номер: 18260000 або 18270000.

Виключені з гарантійних послуг деталі (швидкозношувані деталі, витратні матеріали) відмічені в переліку запасних частин.

Серійний номер, дата виготовлення та версія пристрою знаходяться на заводській табличці пристрою.





# 7 Пошук помилок

## 7.1 Twister (№ 1826)

Помилка	Причина	Спосіб усунення
Вимикач не працює.	<ul style="list-style-type: none"> <li>Відсутнє підключення до живлення.</li> <li>Електричний запобіжник пристрою несправний.</li> </ul>	<ul style="list-style-type: none"> <li>Перевірити електроживлення.</li> <li>Змінити запобіжник (розділ 6.4).</li> </ul>
Двигун не починає роботу.	<ul style="list-style-type: none"> <li>Двигун несправний.</li> </ul>	<ul style="list-style-type: none"> <li>Відправити пристрій на ремонт.</li> </ul>
Відсутнє або недостатнє або надто повільне створення вакууму.	<ul style="list-style-type: none"> <li>Система фільтрів всмоктування забруднена.</li> <li>Ущільнювальні поверхні забруднені.</li> <li>Магнітний клапан несправний.</li> <li>Вакуумний насос несправний.</li> </ul>	<ul style="list-style-type: none"> <li>Почистити/замінити фільтр (розділ 6.3).</li> <li>Почистити ущільнювальні поверхні (розділ 6.2).</li> <li>Відправити пристрій на ремонт.</li> <li>Відправити пристрій на ремонт.</li> </ul>
Зменшення вакууму / провітрювання надто повільне.	<ul style="list-style-type: none"> <li>Система фільтрів всмоктування забруднена.</li> <li>Магнітний клапан несправний.</li> </ul>	<ul style="list-style-type: none"> <li>Почистити/замінити фільтр (розділ 6.3).</li> <li>Відправити пристрій на ремонт.</li> </ul>
Вакуумний насос не починає роботу.	<ul style="list-style-type: none"> <li>Штифт для розпізнавання стакану затиснутий.</li> </ul>	<ul style="list-style-type: none"> <li>Почистити зону навколо штифта.</li> <li>Відправити пристрій на ремонт.</li> </ul>
Вакуумний насос під час змішування періодично вмикається та вимикається.	<ul style="list-style-type: none"> <li>При вакуумі менше &lt;100 %, вакуумний насос відключається, коли досягнуто налаштованого вакууму.</li> </ul>	<ul style="list-style-type: none"> <li>Не потрібен, вакуум зменшується за рахунок додаткової подачі газу, вакуумний насос знову автоматично вмикається, до досягнення потрібного вакууму.</li> </ul>

## 7.2 Twister venturi (№ 1827)

Помилка	Причина	Спосіб усунення
Вимикач не працює.	<ul style="list-style-type: none"> <li>Відсутнє підключення до живлення.</li> <li>Електричний запобіжник пристрою несправний.</li> </ul>	<ul style="list-style-type: none"> <li>Перевірити електроживлення.</li> <li>Змінити запобіжник (розділ 6.4).</li> </ul>
Двигун не починає роботу.	<ul style="list-style-type: none"> <li>Двигун несправний.</li> </ul>	<ul style="list-style-type: none"> <li>Відправити пристрій на ремонт.</li> </ul>
Відсутнє або недостатнє або надто повільне створення вакууму.	<ul style="list-style-type: none"> <li>Компресор не увімкнений.</li> <li>Робочий тиск надто низький або надто високий.</li> <li>Шланг стиснутого повітря не підключений, не герметичний або зігнутий.</li> <li>З'єднувальний шланг надто довгий.</li> <li>Поперечний переріз з'єднувального шланга надто малий.</li> <li>Система фільтрів всмоктування забруднена.</li> <li>Ущільнювальні поверхні забруднені.</li> <li>Вхідний фільтр засмічений.</li> <li>Глушник засмічений.</li> <li>Магнітний клапан несправний.</li> <li>Сопло Вентурі засмічене.</li> </ul>	<ul style="list-style-type: none"> <li>Увімкнути компресор.</li> <li>Перевірити динамічний робочий тиск (див. технічні дані, розділ 8).</li> <li>Відключити інші споживачі.</li> <li>Перевірити шланг стиснутого повітря.</li> <li>Максимальна довжина 2 м.</li> <li>Мінімальний внутрішній діаметр 4 мм.</li> <li>Почистити/замінити фільтр (розділ 6.3).</li> <li>Почистити ущільнювальні поверхні (розділ 6.2).</li> <li>Замінити вхідний фільтр (розділ 6.5).</li> <li>Заміна глушника (розділ 6.6).</li> <li>Попередньо увімкнути регулятор фільтраційного тиску.</li> <li>Відправити пристрій на ремонт.</li> <li>Відправити пристрій на ремонт.</li> </ul>

Помилка	Причина	Спосіб усунення
Зменшення вакууму / провітрювання надто повільне.	<ul style="list-style-type: none"> <li>Система фільтрів всмоктування забруднена.</li> <li>Глушник засмічений.</li> <li>Магнітний клапан несправний.</li> </ul>	<ul style="list-style-type: none"> <li>Почистити/замінити фільтр (розділ 6.3).</li> <li>Заміна глушника (розділ 6.6).</li> <li>Попередньо увімкнути регулятор фільтраційного тиску.</li> <li>Відправити пристрій на ремонт.</li> </ul>
Відсутнє створення вакууму.	<ul style="list-style-type: none"> <li>Штифт для розпізнавання стакану затиснутий.</li> </ul>	<ul style="list-style-type: none"> <li>Почистити зону навколо штифта.</li> <li>Відправити пристрій на ремонт.</li> </ul>
Постійний шум відпрацьованого повітря.	<ul style="list-style-type: none"> <li>Магнітний клапан несправний.</li> <li>Штифт для розпізнавання стакану затиснутий.</li> </ul>	<ul style="list-style-type: none"> <li>Відправити пристрій на ремонт.</li> <li>Почистити зону навколо штифта.</li> <li>Відправити пристрій на ремонт.</li> </ul>
Деренчання з глушника.	<ul style="list-style-type: none"> <li>Тиск надто низький.</li> </ul>	<ul style="list-style-type: none"> <li>Перевірити динамічний робочий тиск (див. технічні дані, розділ 8).</li> </ul>

### 7.3 Код помилки

Якщо в пристрої має місце помилка, її розпізнає електроніка:

- ◆ Змішування перерване.
- ◆ Лунає попереджувальний сигнал.
- ◆ Блимання по черзі індикації „Err“ та коду помилки.

Закінчення індикації помилки:

⇒ Натиснути кнопку керування; (крім Err 3, 5 та 6).

⇒ Err 3, 5 та 6: вимкнути пристрій, враховувати вказівку в розділі 5.5.2 Знеструмлення.



**При Err 5 за певних умов змішувальний стакан більше не можна зняти.**

3 кодами помилки, вказаними в наступній таблиці, діяти як вказано.

Код помилки	Причина	Спосіб усунення
Err. 2	<ul style="list-style-type: none"> <li>Не досягається мінімальний вакуум.</li> <li>Падіння вакууму нижче 500 мбар.</li> </ul>	<ul style="list-style-type: none"> <li>Провітрити і зняти стакан (див. розділ 5.5.1, п. 2 і 3).</li> <li>При повторенні помилки: Відправити пристрій на ремонт.</li> </ul>
Err. 3	<ul style="list-style-type: none"> <li>Вакуум створюється надто швидко, так як система всмоктувальних фільтрів засмічена.</li> </ul>	<ul style="list-style-type: none"> <li>Почистити/замінити фільтр (див. розділ 6.3).</li> </ul>
Err. 4	<ul style="list-style-type: none"> <li>Двигун перемішування несправний.</li> </ul>	<ul style="list-style-type: none"> <li>Провітрити і зняти стакан (див. розділ 5.5.1, п. 2 і 3).</li> <li>Відправити пристрій на ремонт.</li> </ul>
Err. 10	<ul style="list-style-type: none"> <li>Надто багато матеріалу.</li> <li>Надто довгий час змішування, маса вже твердіє.</li> </ul>	<ul style="list-style-type: none"> <li>Провітрити і зняти стакан (див. розділ 5.5.1, п. 2 і 3).</li> <li>Заповнювати змішувальний стакан лише до максимального маркування. Максимальне маркування дійсне для порошку та рідини у незмішаному стані.</li> <li>Провітрити і зняти стакан (див. розділ 5.5.1, п. 2 і 3).</li> <li>Вибрати коротший час змішування.</li> </ul>

При інших кодах помилки:

⇒ Записати код помилки.

⇒ Відправити пристрій на ремонт.

⇒ Передати код помилки ремонтному підприємству.

## 8 Технічні дані

	Twister (№ 1826)	Twister venturi (№ 1827)
Напруга в мережі:	100 - 240 В, 50 / 60 Гц	
Споживання потужності:	180 ВА	
Запобіжник пристрою	T4AL, 250 VAC	
Частота обертання:	100 - 450 об/хв	
Тиск підключення:	--	5 - 6,5 бар [72.5 - 94.3 фунт-сили на кв. дюйм]
Споживання повітря, приблизно:	--	46 л/хв
LpA *) (на холостому ході):	< 70 дБ(А)	
Розміри (Ш x В x Г):	152 x 285 x 235 мм [6.0 x 11.2 x 9.3 дюйма]	152 x 320 x 235 мм [6.0 x 12.6 x 9.3 дюйма]
Вага (без стакана), приблизно:	5,2 кг [11.5 фунтів]	4,0 кг [8.8 фунтів]

\*) Рівень акустичного тиску згідно EN ISO 11202

## 9 Гарантія

При належному використанні Renfert дає Вам на всі деталі вакуумного змішувача **гарантію на 3 роки**. Передумовою для подання гарантійних претензій є наявність оригінального рахунку спеціалізованого магазину.

Виключені з гарантійних послуг деталі, які підлягають природному зношенню, (швидкозношені деталі), та витратні матеріали. Ці деталі відмічені в переліку запасних частин.

Гарантія втрачає силу при неналежному використанні, в разі зневажання приписами щодо керування, чищення, технічного обслуговування та підключення, при ремонті власними силами або ремонті, який виконується не офіційним представником Renfert, при використанні запчастин інших виробників та в разі незвичайного впливу або впливу, не припустимого з точки зору приписів з використання.

Гарантійні послуги не подовжують гарантію.

## 10 Вказівки по утилізації

Утилізацію пристрою має здійснювати спеціалізоване підприємство. Спеціалізоване підприємство слід при цьому проінформувати про небезпечні рештки в пристрої.

### 10.1 Вказівки по утилізації для країн ЄС

Для збереження і захисту довкілля, запобіганню забрудненню довкілля та для покращення вторинного використання сировини (рециклінг), європейська комісія видала директиву, згідно якої електричні та електронні пристрої збирає виробник, щоб відправити їх на організовану утилізацію або на вторинне використання.



**Пристрої, позначені цим символом, не можна утилізувати через несортоване міське сміття всередині Європейського Союзу.**

Дізнайтесь про належну утилізацію в своїх місцевих установах.

**Дуже актуально і детально на ...**  
**Up to date and in detail at ...**  
**Actualisé et détaillé sous ...**  
**Aggiornato e dettagliato su ...**  
**La máxima actualidad y detalle en ...**  
**Актуально и подробно на ...**

**[www.renfert.com](http://www.renfert.com)**

Renfert GmbH • Untere Gießwiesen 2 • 78247 Hilzingen/Germany  
Тел.: +49 7731 82 08-0 • Факс: +49 7731 82 08-70  
[www.renfert.com](http://www.renfert.com) • [info@renfert.com](mailto:info@renfert.com)

Renfert USA • 3718 Illinois Avenue • St. Charles IL 60174/USA  
Тел.: +1 6307 62 18 03 • Факс: +1 6307 62 97 87  
[www.renfert.com](http://www.renfert.com) • [info@renfertusa.com](mailto:info@renfertusa.com)  
USA: Free call 800 336 7422