



making work easy



- DE
- EN
- FR
- IT
- ES
- PT
- TR
- RU
- CS
- UK
- ZH
- JA
- AR

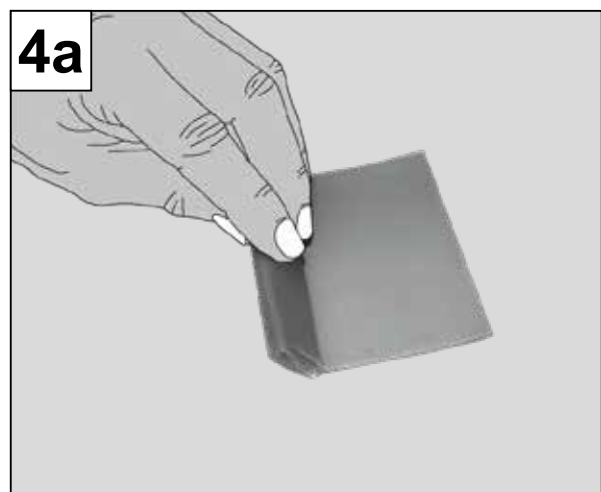
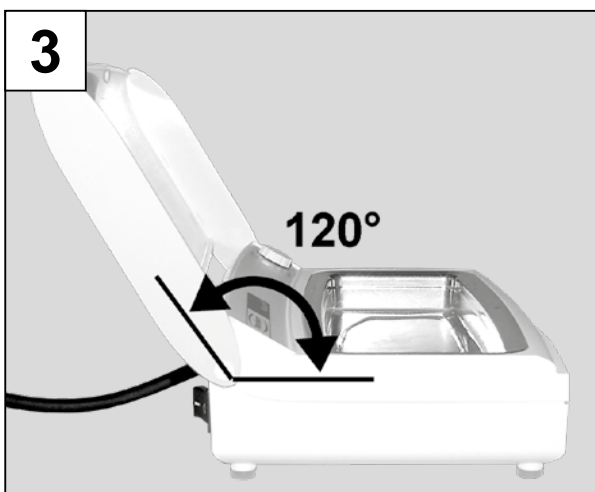
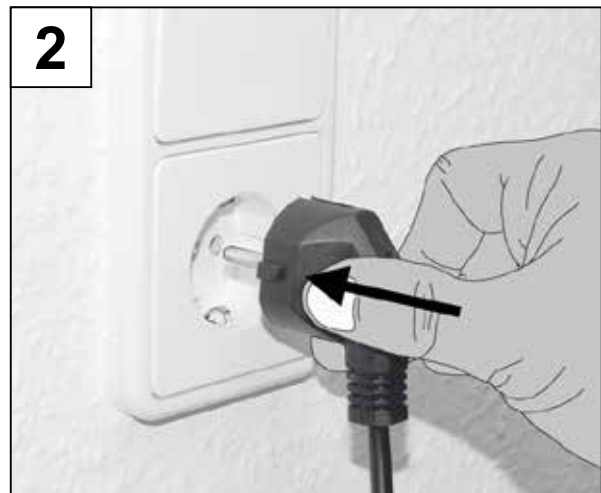
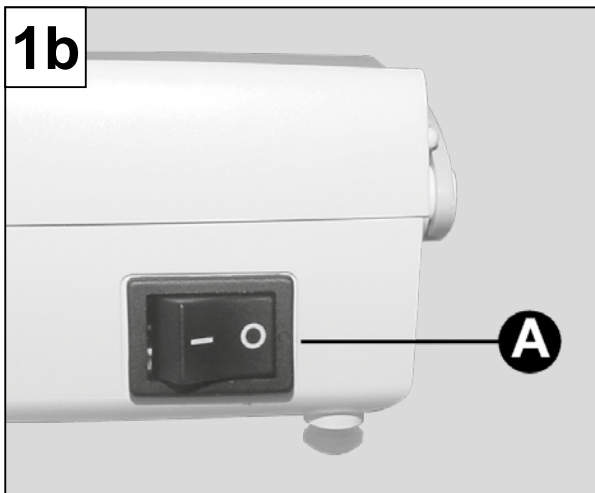
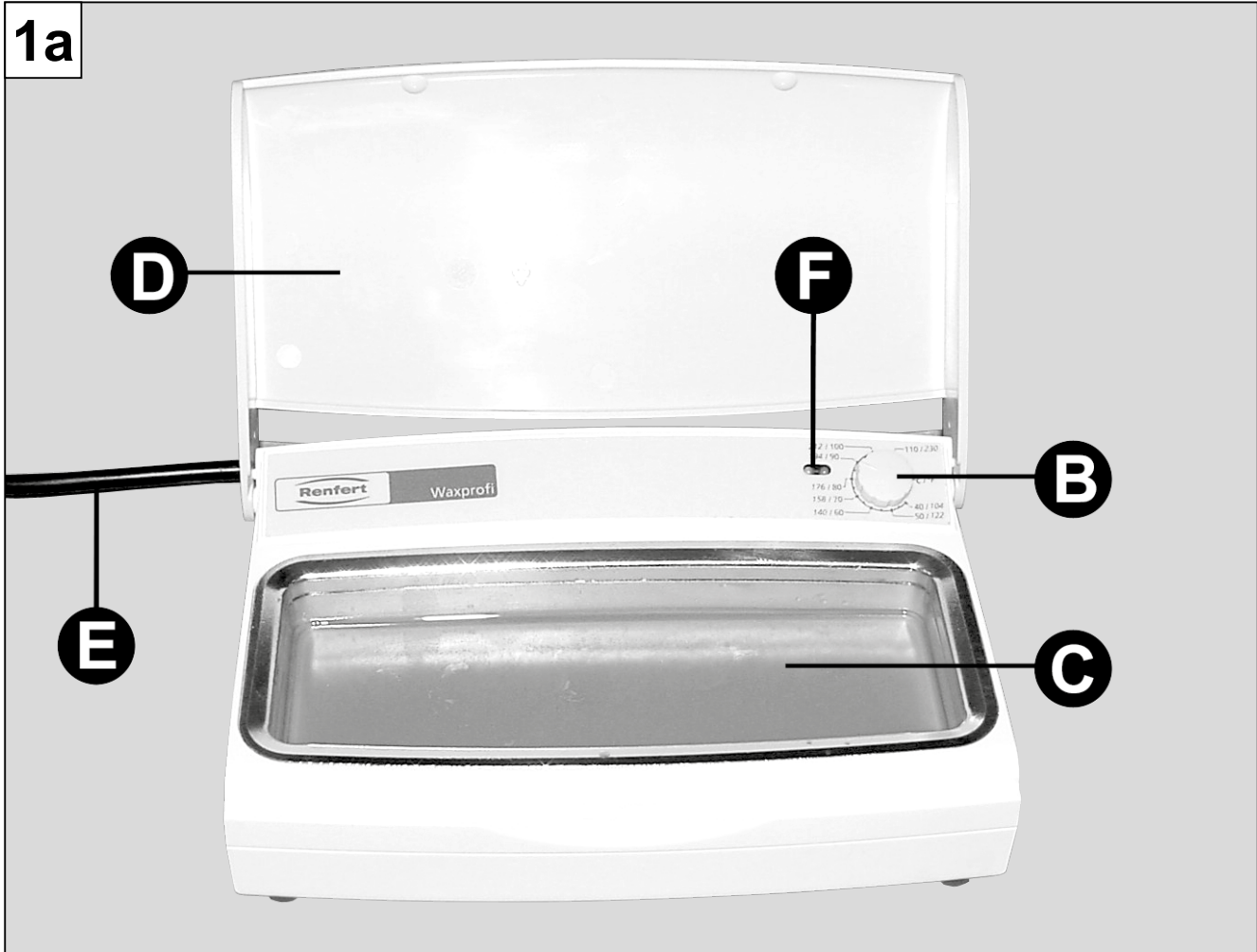


Waxprofi

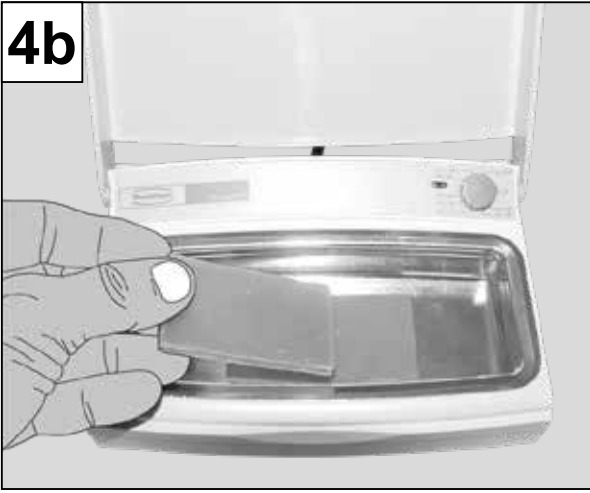
ORIGINALBEDIENUNGSANLEITUNG

Made in Germany

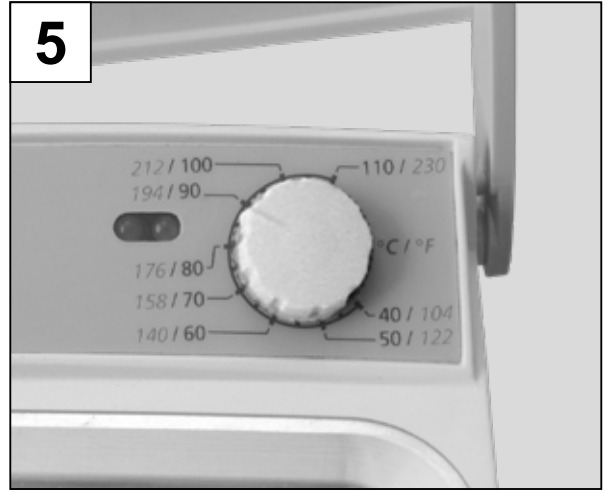
21-9902 22102019



4b



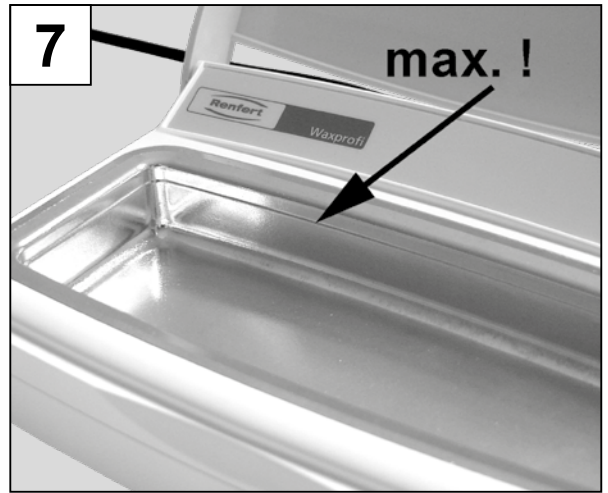
5



6



7



1 Einleitung

Es freut uns, dass Sie sich zum Kauf des Prothetikwachswärmers *Waxprofi* entschieden haben. Bitte beachten Sie folgende Hinweise, um eine lange und problemlose Funktion zu gewährleisten.

2 Anwendungsbereich

Mit dem *Waxprofi* werden Basiswaxse für die Total- und Teilprothetik auf die ideale Verarbeitungstemperatur vorgewärmt.

In dem großen Becken wird das Wachs je nach Bedarf in einer flüssigen, zähfließenden bis zu einer streichfähigen Konsistenz vorgehalten und kann mit dem vorgewärmten Wachsmesser und der Brennerflamme oder dem elektrischen Aufwachsinstrument weiter verarbeitet werden.

2.1 Umgebungsbedingungen

(nach IEC 60664-1)

Der *Waxprofi* darf nur betrieben werden:

- in Innenräumen,
- bis zu einer Höhe von 2.000 m über NN,
- bei einer Umgebungstemperatur von 5 - 40 °C [41 - 104 °F],
- bei einer maximalen relativen Feuchte von 80 % bei 31 °C [87,8 °F], linear abnehmend bis zu 50 % relativer Feuchte bei 40 °C [104 °F],
- bei Netz-Stromversorgung, wenn die Spannungsschwankungen nicht größer als 10 % vom Nennwert sind,
- bei Verschmutzungsgrad 2,
- bei Überspannungskategorie II.

3 Gefahrenhinweise

3.1 Verwendete Symbole

In dieser Anleitung und an dem Gerät finden Sie folgende Symbole:



Gefahr

Es besteht unmittelbare Verletzungsgefahr.



Elektrische Spannung

Es besteht Gefahr durch elektrische Spannung.



Achtung

Bei nicht Beachtung des Hinweises besteht die Gefahr der Beschädigung des Geräts.



Hinweis

Gibt einen für die Bedienung nützlichen, die Handhabung erleichternden Hinweis.



Nur zur Verwendung in Innenräumen.



Vor Öffnen des Geräts vom Netz trennen, Netzstecker ziehen.

3.2 Gefahrenhinweise

- ▶ Beim *Waxprofi* handelt es sich um ein elektrisches Gerät mit Gefahrenpotential. Dieses Gerät darf nur von autorisierten Fachkräften nach Überprüfung der Konformität bezüglich landesspezifischer Normen angeschlossen und benutzt werden.
- ▶ Vor Inbetriebnahme Spannungsangabe auf dem Geräte-Typenschild mit der Netzspannung vergleichen.
- ▶ Geräte mit schadhafte Zuleitungen oder anderen Defekten dürfen nicht mehr betrieben werden.
- ▶ Netzkabel im Betrieb entrollen (Überhitzungsgefahr im Kurzschlussfall).
- ▶ Flüssige Wachse können zu Verbrennungen führen. Gerät im Betrieb nicht bewegen!
- ▶ Das Wachsbecken erhitzt sich während des Betriebes auch am Rand. Bei unsachgemäßer Anwendung kann dies zu Verbrennungen führen (auch noch ca. 30 min. nach dem Ausschalten).
- ▶ Der *Waxprofi* ist ausschließlich zum Gebrauch mit handelsüblichen Dentalwachsen bestimmt. Auf keinen Fall mit anderen Materialien befüllen!
- ▶ Beachten Sie: Zu volle Becken können überschwappen!
- ▶ Materialien / Stoffe, deren Flammpunkt unter 175 °C [347 °F] liegt, dürfen nicht in der Nähe des *Waxprofi* aufbewahrt oder mit dem *Waxprofi* in Berührung gebracht werden.

- ▶ Nicht nass abspülen oder in Wasser tauchen. Netzspannung führt zu Stromschlag!
- ▶ Es liegt in der Verantwortung des Betreibers, dass nationale Vorschriften bei Betrieb und bezüglich einer wiederholten Sicherheitsprüfung von elektrischen Geräten eingehalten werden. In Deutschland sind dies die DGUV Vorschrift 3 in Zusammenhang mit VDE 0701-0702.
- ▶ An diesem Produkt dürfen nur die von der Firma Renfert GmbH gelieferten oder freigegebenen Zubehör- und Ersatzteile verwendet werden. Die Verwendung von anderen Zubehör- oder Ersatzteilen kann die Sicherheit des Gerätes beeinträchtigen, birgt das Risiko schwerer Verletzungen, kann zu Schäden an der Umwelt oder zur Beschädigung des Produkts führen.
- ▶ Informationen zu REACH und SVHC finden Sie auf unserer Internetseite unter www.renfert.com im Support Bereich.

3.3 Haftungsausschluss

Renfert GmbH lehnt jegliche Schadensersatz- und Gewährleistungsansprüche ab wenn:

- ▶ das Produkt für andere, als die in der Bedienungsanleitung genannten Zwecke eingesetzt wird;
- ▶ das Produkt in irgendeiner Art und Weise verändert wird - außer den in der Bedienungsanleitung beschriebenen Veränderungen;
- ▶ das Produkt von nicht autorisierten Stellen repariert oder nicht mit Original Renfert Ersatzteilen eingesetzt wird;
- ▶ das Produkt trotz erkennbarer Sicherheitsmängel weiter verwendet wird;
- ▶ das Produkt mechanischen Stößen ausgesetzt oder fallengelassen wird.

4 Bedienelemente

(Bild 1a + 1b)

- A) Ein-/Aus-Schalter
- B) Drehpotentiometer zur Temperatureinstellung
- C) Heizbecken
- D) Deckel
- E) Netzkabel
- F) LED-Anzeige
- >> Betriebsanzeige = grün
- >> Heizphase = rot

5 Inbetriebnahme / Bedienung

1. Verbindung *Waxprofi* / Steckdose (Bild 2).
2. Deckel (D) öffnen. Arretierung im 120° Winkel möglich (Bild 3).
3. Plattenwachs evtl. zusammenfalten (Bild 4a).
4. Einlegen des zu verarbeitenden Wachses in das Heizbecken (Bild 4b).



Becken nur bis zur umlaufenden Markierung (Bild 7) füllen!



Es ist günstig, die Prothetik-Wachsplatten entsprechend der Beckenmasse zusammenzufalten oder zu zerkleinern. Bei erster Inbetriebnahme sollte das Wachsbecken schrittweise befüllt werden.

5. *Waxprofi* mit Schalter (A) einschalten.

5.1 Einstellen der Temperatur

Die Temperatur wird am Drehpotentiometer (B) eingestellt. Die Skalenwerte sind in °C (blau) oder °F (rot) angebracht (Bild 5).

Der Temperaturbereich beträgt 40 - 110 °C (104 - 230 °F) und ist stufenlos wählbar. Bei Inbetriebnahme des *Waxprofi* wird folgende Verfahrensweise empfohlen, um die gewünschte Wachsconsistenz zu erreichen:

1. Die Temperatur am *Waxprofi* wird auf 15 - 20 °C [59 - 68 °F] über dem Liquiduspunkt des Basiswaxes eingestellt.
2. Die Temperatur am *Waxprofi* wird je nach gewünschter Konsistenz wie folgt zurückgedreht:

a) Flüssige Konsistenz:

Wenn das Wachs komplett geschmolzen ist, drehen Sie die Temperatur am *Waxprofi* auf den Liquiduspunkt des Wachses zurück.

b) Zähfließende bzw. streichfähige

Konsistenz:

Wenn das Wachs zu ca. ¾ des Beckeninhaltes verflüssigt ist (Bild 6), drehen Sie die Temperatur am *Waxprofi* stufenweise zurück, bis die gewünschte Konsistenz erreicht ist.

5.2 Waxprofi + Bunsenbrenner

Bei der Wachsverarbeitung mit *Waxprofi* und Bunsenbrenner muss das Wachsmesser nur kurz über der Flamme erwärmt werden, denn das bereits vorgewärmte Wachs benötigt kaum zusätzliche Hitze zur Verarbeitung. Damit sparen Sie Zeit und erleichtern das Handling des Basiswachses wesentlich.

5.3 Waxprofi + Elektrisches Wachsmesser

Gleichen Sie Ihr elektrisches Wachsmesser mit dem *Waxprofi* ab. Damit haben Sie beste Voraussetzungen, um schnell und präzise die Wachsarbeiten in der Teil- und Vollprothetik erstellen zu können. Ohne Verzögerung durch die Aufschmelzzeit und ohne Ablenkung durch die Flamme stellen Sie die Zähne auf und modellieren die Gingiva. Das Wachs wird nicht überhitzt. Dadurch ist die Kontraktion sehr gering und Sie sparen Zeit für Nachkorrekturen bzw. können schneller Ihre Aufstellungen bewältigen. Gute Ergebnisse erzielen Sie mit dem elektrischem Wachsmesser *Waxlectric I oder II* von Renfert. Beim Einsatz der großen Klinge (Art. Nr. 2155-0105) oder der Hohlkehlklinge (Art. Nr. 2155-0106) empfehlen wir eine Temperatur von 130 - 150 °C [266 - 302 °F] am *Waxlectric*.



Bitte beachten:

Wird die Stromzufuhr unterbrochen (z.B. durch zentrale Stromabschaltung) und der *Waxprofi* befindet sich im eingeschalteten Zustand, geht das Gerät nach Aufhebung der Stromunterbrechung wieder in den vorherigen Betriebszustand zurück.



Hinweise / Praxistipps:

- *Der Waxprofi kann auch mit Modellierwachs oder Lichtwachs betrieben werden.*
- *Becken regelmäßig nachfüllen. Renfert empfiehlt das GEO Rosa Modellierwachs Nr. 647-0000.*
- *Um die Aufheizzeit zu verringern, sollte man den Deckel schließen.*
- *Das Wachs im Waxprofi nicht überhitzen.*
- *Der innere Beckenrand dient zum Abstreifen von überschüssigem Wachs.*
- *Beim Arbeiten mit Wachs in einer zähfließenden bzw. streichfähigen Konsistenz sollte der Deckel in kurzen Arbeitspausen nicht geschlossen werden, da sich sonst das Wachs durch den Hitze-
stau komplett verflüssigen kann.*
- *Beim Arbeiten mit dem Waxlectric werden gute Ergebnisse mit den Klingen Nr. 2155-0104,
-0105, -0106, -0110 und -0111 bei einer Temperatur von 130 - 150 °C [266 - 302 °F] erzielt.*
- *Bei reduzierter Temperatur kommt es bei manchen Wachsen zu einer Hautbildung an der Ober-
fläche. Diese kann durch einfaches Unterrühren wieder aufgelöst werden.*
- *Um eine zähfließende bzw. streichfähige Konsistenz zu erreichen, wird das Wachs so lange
erhitzt, bis der größte Teil (ca. ¾ des Beckeninhaltes) verflüssigt ist und anschließend die Tempe-
ratur am Waxprofi so weit zurückgedreht, bis die gewünschte Konsistenz erreicht ist.*
- *Durch Verrühren des Beckeninhaltes wird schneller eine einheitliche Konsistenz erreicht.*
- *Manche Wachse entmischen sich, d.h. einzelne Farbpigmente lösen sich aus dem Grundmate-
rial. Durch einfaches Umrühren kommt das Wachs wieder in seinen ursprünglichen, homogenen
Zustand. Ausnahme bilden in Verbindung mit dem Waxprofi die Sorten:*
 - *Solidus 84 (Yeti)*
 - *Modellierwachs Hardy (Gebdi)*

6 Reinigung und Wartung

Der *Waxprofi* ist wartungsfrei. Reinigen Sie ihn von Zeit zu Zeit mit einem weichen, feuchten Tuch.



Verwenden Sie keine Lösungs- und Reinigungsmittel.



Spülen Sie den *Waxprofi* auf keinen Fall nass ab!

Kalte Wachsreste können bei abgeschaltetem Gerät durch vorsichtiges Schaben entfernt werden. Leichtes Erwärmen der Geräteoberfläche mit einem Haartrockner erleichtert die Reinigung.

Der Deckel des *Waxprofi* ist abnehmbar und kann bei Verschmutzung leicht unter dem Dampfstrahler gereinigt werden.

7 Ersatzteile

Verschleiß- bzw. Ersatzteile finden Sie in der Ersatzteilliste im Internet unter www.renfert.com/p918.

Geben Sie dort die folgende Artikelnummer ein: 14400000 oder 14401000.
Aus der Garantieleistung ausgeschlossene Teile (Verschleißteile, Verbrauchsteile) sind in der Ersatzteilliste gekennzeichnet.

Seriennummer, Herstelldatum und Geräte-Version befinden sich auf dem Geräte-Typenschild.



8 Garantie

Bei sachgemäßer Anwendung gewährt Renfert auf den *Waxprofi* eine **Garantie von 3 Jahren**. Voraussetzung für die Inanspruchnahme der Garantie ist das Vorhandensein der Original-Verkaufsrechnung des Fachhandels. Ausgeschlossen aus der Garantieleistung sind Teile, die einer natürlichen Abnutzung ausgesetzt sind (Verschleißteile) sowie Verbrauchsteile. Diese Teile sind in der Ersatzteilliste gekennzeichnet.

Die Garantie erlischt bei unsachgemäßer Verwendung, bei Missachtung der Bedienungs-, Reinigungs-, Wartungs- und Anschlussvorschriften, bei Eigenreparatur oder Reparatur durch nicht autorisiertes Personal, bei Verwendung von Ersatzteilen anderer Hersteller und bei ungewöhnlichen oder nach den Verwendungsvorschriften nicht zulässigen Einflüssen. Garantieleistungen bewirken keine Verlängerung der Garantie.

9 Technische Daten

Netzspannung:	220 - 240 V~, 50 / 60 Hz 100 - 120 V~, 50 / 60 Hz
Leistungsaufnahme:	120 - 140 W (220 - 240 V~) 120 W (100 - 120 V~)
Min. Arbeitstemperatur:	40 °C [104 °F]
Max. Arbeitstemperatur:	110 °C [230 °F]
Maße (B x H x T):	178 x 54 x 120 mm [7.01 x 2.13 x 4.72 inch]
Beckengröße:	185 ml [6.26 fl oz]
nutzbares Beckenvolumen:	110 ml [3.72 fl oz]
Gewicht, ca.:	600 g [21.2 oz]

10 Lieferumfang

- 1 *Waxprofi* Prothetik-Wachswärmer
- 1 Bedienungsanleitung

11 Zubehör

Renfert empfiehlt:

Elektrische Wachsmesser:

Waxlectric I inkl. 1 Handstück und 1 Modelliereinsatz:

Nr. 2156-0000 230 V

Nr. 2156-1000 120 V

Waxlectric II inkl. 2 Handstücke und 2 Modelliereinsätze:

Nr. 2157-0000 230 V

Nr. 2157-1000 120 V

Klingen für *Waxlectric*:

Nr. 2155-0104 1 Klinge schmal

Nr. 2155-0105 1 Klinge breit

Nr. 2155-0106 1 Hohlkehlklinge

Nr. 2155-0110 1 Lanzenklinge

Bunsenbrenner:

Bijou 90:

Nr. 960-0000 Flüssiggas

Nr. 961-0000 Erdgas E

Sicherheitsbrenner:

Nr. 933-0100 Flüssiggas

Nr. 932-0100 Erdgas E

Sicherheitsbrenner eco:

Nr. 934-0100 Flüssiggas

Nr. 935-0100 Erdgas E

Wachs:

Nr. 625-0500 GEO Spezial, Modellierwachs, 500 g

Nr. 625-2500 GEO Spezial, Modellierwachs, 2500 g

Weitere Wachse finden Sie im Renfert Produktkatalog oder unter www.renfert.com

12 Entsorgungshinweis für die Länder der EU

Zur Erhaltung und Schutz der Umwelt, der Verhinderung der Umweltverschmutzung und um die Wiederverwertung von Rohstoffen (Recycling) zu verbessern, wurde von der europäischen Kommission eine Richtlinie erlassen, nach der elektrische und elektronische Geräte vom Hersteller zurückgenommen werden, um sie einer geordneten Entsorgung oder einer Wiederverwertung zuzuführen.

Die Geräte, die mit diesem Symbol gekennzeichnet sind, dürfen innerhalb der Europäischen Union daher nicht über den unsortierten Siedlungsabfall entsorgt werden:



Bitte informieren Sie sich bei Ihren lokalen Behörden über die ordnungsgemäße Entsorgung.

12.1 Besondere Hinweise für Kunden in Deutschland

Bei den Renfert Elektrogeräten handelt es sich um Geräte für den kommerziellen Einsatz.

Diese Geräte dürfen nicht an den kommunalen Sammelstellen für Elektrogeräte abgegeben werden, sondern werden von Renfert zurückgenommen. Hinweise dazu finden Sie auch im Internet unter www.renfert.com

13 Fehlerliste

Fehler	Ursache	Abhilfe
Keine Anzeige / keine Funktion, obwohl Gerät am Schalter (A) eingeschaltet ist.	<ul style="list-style-type: none"> • Stromversorgung unterbrochen. • Gerätesicherung defekt. 	<ul style="list-style-type: none"> • Stromversorgung und Leitungen prüfen. • Wechsel durch Service.
Gerät funktioniert, aber keine Temperatur.	<ul style="list-style-type: none"> • Thermofühler defekt. • Heizung defekt. 	<ul style="list-style-type: none"> • Wechsel durch Service. • Reparatur durch Service.

1 Introduction

We are pleased with your decision to purchase a *Waxprofi* denture wax heating unit. Please observe the following information in order to ensure long and trouble-free service.

2 Application Area

The *Waxprofi* wax heating unit is used to heat base waxes to their ideal processing temperature for full and partial dentures.

In the large pot, the wax is held at a liquid, viscous, or spreadable consistency, as required, ready for further processing with the preheated wax knife and Bunsen burner or an electronic waxing-up instrument.

2.1 Ambient Conditions

(in accordance with IEC 60664-1)

The *Waxprofi* may only be operated:

- Indoors.
- Up to an altitude of 2,000 m (6,500 ft) above sea level.
- At an ambient temperature of 5 – 40 °C (41 – 104 °F).
- At a maximum relative humidity of 80 % at 31 °C (87.8 °F), decreasing linearly to 50 % relative humidity at 40 °C (104 °F).
- With a mains power supply where current fluctuations do not exceed 10 % of the nominal value.
- Under Level 2 contamination conditions.
- Under overvoltage category II conditions.

3 Safety Information

3.1 Symbols Used

The following symbols are employed in these instructions and on the unit:



Danger

An imminent danger of injury exists.



Electrical Power

Danger of electrical shock.



Attention

Failure to observe this information can result in damage to the unit.



Note

This is a note intended to provide the operator with useful information to make operation easier.



For indoor use only.



Before opening the unit, disconnect it from the power supply by pulling the wall plug.

3.2 Safety Information

- ▶ The *Waxprofi* is an electrical device with potential hazards. This unit may only be locked and used by authorized specialist personnel after an examination with regard to conformity with applicable national standards.
- ▶ Before starting the unit, compare the voltage information on the nameplate with the specifications of your local power supply.
- ▶ Units with damaged power cords or other defects may not be operated.
- ▶ During operation, always unroll the power cord (overheating hazard in case of a short circuit).
- ▶ Liquid waxes can cause burns. Never move the unit while it is operating!
- ▶ During operation, the wax pot are heated up to its rim. Improper use or handling can result in burns (for up to 30 min. after the unit is switched off).
- ▶ The *Waxprofi* is designed to be used exclusively in conjunction with commercially available dental waxes. Never use the unit to heat other types of materials!
- ▶ Please note: Overfilled pots can overflow!
- ▶ Materials whose flash point is under 175 °C (347 °F) may not be stored in proximity to the *Waxprofi* or come in contact with the *Waxprofi*.
- ▶ Never rinse the unit with water or submerge it. The mains power will result in electric shock!

- ▶ It is the responsibility of the operator that national regulations during operation and regarding a repeated safety inspection of electrical equipment are complied with. For Germany these are the regulation 3 by DGUV (German Statutory Accident Insurance) in relation with VDE 0701-0702 (Association for Electrical, Electronic and Information Technology).
- ▶ Only spare parts and accessories supplied or authorized by Renfert GmbH may be used with this product. If other spare parts or accessories are used, this could have a detrimental effect on the safety of the device, increase the risk of serious injury and lead to damage to the environment or the device itself.
- ▶ Information on REACH and SVHC is available on our website www.renfert.com, in the Support area.

3.3 Liability Exclusion

Renfert GmbH shall be absolved from all claims for damages or warranty if:

- ▶ The product is employed for any purposes other than those cited in the operating instructions.
- ▶ The product is altered in any way other than those alterations described in the operating instructions.
- ▶ The product is repaired by other than an authorized facility or if any but Renfert OEM parts are employed.
- ▶ The product continues to be employed, despite obvious safety faults.
- ▶ The product is subjected to mechanical jarring or is dropped.

4 Operating Elements

(Figure 1a + 1b)

- A) On / Off switch
 - B) Rotary potentiometer for temperature adjustment
 - C) Wax pot
 - D) Lid
 - E) Power cord
 - F) LED indicator
- >> Operating indicator = green;
>> Heating phase = red

5 Commissioning / Operation

1. Connect the *Waxprofi* to the mains power outlet (Figure 2).
2. Open lid (D). The lid can be locked in place at a 120° angle (Figure 3).
3. It may be necessary to fold wax sheets (Figure 4a).
4. Add the waxes to be heated to the pot (Figure 4b).



Fill up the pot only to the circular marking (Figure 7)!



Folding or breaking the denture wax sheets to fit the pot volume is the most practical method. When operating the unit for the first time, fill the wax pot in stages.

5. Switch the *Waxprofi* on at switch (A).

5.1 Setting the Temperature

The desired temperature is adjusted at the rotary potentiometer (B). The scale divisions are identified in both °C (blue) or °F (red) (Figure 5).

The temperature is infinitely adjustable within the range is between 40 - 110 °C (104 - 230 °F).

We recommend the following procedure when commissioning the *Waxprofi* in order to obtain the desired wax consistency:

1. Set the *Waxprofi* temperature to 15 - 20 °C (59 - 68 °F) above the liquefaction point of the base wax.
2. Depending on the desired consistency, reduce the *Waxprofi*'s temperature as follows:

a) Liquid consistency:

Once the wax has completely melted, turn the *Waxprofi*'s temperature down to the liquefaction point of the wax.

b) Viscous or spreadable consistency:

Once the wax has liquefied to the point where it fills the pot to approx. the $\frac{3}{4}$ -full level (Figure 6), reduce the *Waxprofi*'s temperature in stages until the desired consistency is obtained.

5.2 Waxprofi + Bunsen Burner

When processing wax with the *Waxprofi* in conjunction with a Bunsen burner, the wax knife need only be briefly heated in the burner flame since the already heated wax in the *Waxprofi* requires hardly any additional heat in order to be processed.

This saves both time and makes handling the base wax significantly easier.

5.3 Waxprofi + Electric Wax Knife

Match your *Waxprofi* to your electric wax knife. This offers the best prerequisites for quickly and precisely performing the wax tasks for full and partial dentures.

Teeth can set up and gums can be modelled without the delays inherent in the melting time, and without the distraction of the burner flame. The wax is never overheated. This keeps contraction to a minimum, thus saving the time required for subsequent corrective work or allowing you to complete your set up more rapidly. Good results can be obtained with Renfert's *Waxlectric I or II* electric waxing-up instruments. Using the large tip (Art. No. 2155-0105) or the chamfer tip (Art. No. 2155-0106) we recommend setting the *Waxlectric* to a temperature of 130 - 150 °C (266 - 302 °F).



Please note:

If the power supply is interrupted (e.g., as the result of a mains power failure) while the *Waxprofi* is switched on, the unit returns to its previous operating mode once power is restored.

i Notes / Tips on Operation:

- *The Waxprofi can also be used for modelling wax or light wax.*
- *Refill the pot regularly. Renfert recommends GEO pink modelling wax, No. 647-0000.*
- *Close the lid to reduce the heating time.*
- *Do not overheat the wax in the Waxprofi.*
- *Use the inner rim of the pot to strip off excess wax.*
- *When working with wax in a viscous or spreadable consistency, do not close the lid during short work interruptions, otherwise the trapped heat will completely liquefy the wax.*
- *When working with the Waxlectric, good results can be obtained with tip numbers 2155-0104, -0105, -0106, -0110, and -0111 at a temperature of 130 - 150 °C (266 - 302 °F).*
- *Some waxes may form a surface skin with reduced temperatures. The skin can be easily dissolved by means of stirring.*
- *To obtain a viscous or spreadable consistency, heat the wax until a majority has been liquefied (approx. ¾ of the pot content), then turn down the Waxprofi's temperature until the desired consistency is achieved.*
- *A uniform consistency can be obtained more quickly by stirring the pot contents.*
- *Some waxes may separate, that is, individual colour pigments separate out of the base material. Simply stir the wax to return it to its original, homogenous state.*
Exceptions to this are when the Waxprofi is used in conjunction with:
 - *Solidus 84 (Yeti);*
 - *"Hardy" modelling wax (Gebdi).*

6 Cleaning and Maintenance

The *Waxprofi* is maintenance free.

From time-to-time, you should wipe your unit down with a damp cloth.



Do not use solvents or cleansers.



Never rinse or spray your *Waxprofi* directly with water!

If the unit switched off, you can remove hardened wax residue by carefully scraping it.

Warming the unit's surfaces with a hair drier will make it easier to remove wax residue.

The *Waxprofi* lid can be removed, allowing dirt and other contaminants to be easily cleaned under a steam jet.

7 Spare Parts

You can find components subject to wear and the spare parts on the spare part list in the internet at www.renfert.com/p918.

Enter the following item number: 14400000 or 14401000.

The components excluded from the warranty (such as consumables or parts subject to wear and tear) are marked on the spare part list.

Serial number and date of manufacturing are shown on the type plate of the unit.



8 Warranty

Provided the unit is properly used, Renfert **warrants** the *Waxprofi* for a **period of 3 years**.

The original sales receipt from the dealer must be provided when making warranty claims. Parts which are subject to natural wear and tear (wear parts) and consumables are excluded from the guarantee. These parts are marked in the spare part list.

The warranty is voided in case of improper use; failure to observe the operating, cleaning, maintenance, and connection instructions; in case of independent repairs or repairs by unauthorized personnel; if spare parts from other manufacturers are employed, or; in case of unusual influences or influences not in compliance with the utilization instructions. Warranty service shall not extend the original warranty.

9 Technical data

Mains voltage:	220 - 240 V~, 50/60 Hz 100 - 120 V~, 50/60 Hz
Power consumption:	120 - 140 W (220 - 240 V~) 120 W (100 - 120 V~)
Minimum operating temperature:	40 °C [104 °F]
Maximum operating temperature:	110 °C [230 °F]
Dimensions	178 x 54 x 120 mm (W x H x D): [7.01 x 2.13 x 4.72 inches]
Pot size:	185 ml [6.26 fl oz]
Usable pot volume:	110 ml [3.72 fl oz]
Weight, approx.:	600 g [21.2 oz]

10 Standard Delivery

1 *Waxprofi* denture wax heating unit

1 Operating instructions

11 Accessories

Renfert recommends the following:

Electric wax knife:

Waxlectric I, incl. 1 handpiece and 1 modelling insert:

No. 2156-0000 230 V

No. 2156-1000 120 V

Waxlectric II, incl. 2 handpieces and 2 modelling insert:

No. 2157-0000 230 V

No. 2157-1000 120 V

Waxlectric tips:

No. 2155-0104 1 blade, narrow

No. 2155-0105 1 blade, wide

No. 2155-0106 1 blade, chamfer

No. 2155-0110 1 blade, lance

Bunsen burner:

Bijou 90:

No. 960-0000 Liquid gas

No. 961-0000 Natural gas E

Safety burners:

No. 933-0100 Liquid gas

No. 932-0100 Natural gas E

Safety burners eco:

No. 934-0100 Liquid gas

No. 935-0100 Natural gas E

Wax:

Nr. 625-0500 GEO special, modelling wax, 500 g

Nr. 625-2500 GEO special, modelling wax, 2500 g

For additional waxes, please refer to the Renfert Catalogue or go to www.renfert.com

12 Disposal instructions for countries in the EU

To conserve and protect the environment, prevent environmental pollution and improve the recycling of raw materials, the European Commission adopted a directive that requires the manufacturer to accept the return of electrical and electronic units for proper disposal or recycling.

Within the European Union units with this symbol should not therefore be disposed of in unsorted domestic waste:



For more information regarding proper disposal please apply at your local authorities.

13 Troubleshooting List

Error	Possible cause	Corrective action
No display / no operation, although the unit is switched on the main switch (A).	<ul style="list-style-type: none"> • Power supply interrupted. • Faulty unit fuse. 	<ul style="list-style-type: none"> • Check the power supply and power cords. • Have fuse replaced by Service Department.
The unit is operating but there is no increase in temperature.	<ul style="list-style-type: none"> • Faulty thermal sensor. • Faulty heater. 	<ul style="list-style-type: none"> • Have fuse replaced by Service Department. • Have heater repaired by Service Department.

1 Introduction

Nous sommes heureux que vous ayez pris la décision d'acheter le réchauffeur de cires prothétiques *Waxprofi*. Afin de vous garantir un emploi de longue durée et sans problème de l'appareil veuillez s.v.p. lire attentivement les indications suivantes.

2 Domaine d'utilisation

A l'aide du *Waxprofi* les cires de base pour la prothèse totale et partielle sont préchauffées à une température idéale de travail. Dans le grand réservoir, et selon le besoin, la cire est maintenue dans une consistance liquide, visqueuse, voir jusqu'à se laisser tartiner et peut, à l'aide d'une couteau à cire préchauffé à la flamme d'un brûleur, ou bien à l'aide d'une spatule chauffante électrique, être traitée ultérieurement.

2.1 Conditions d'environnement

(selon la IEC 60664-1)

Le *Waxprofi* ne peut être utilisé que:

- à l'intérieur d'une pièce,
- jusqu'à une altitude de 2.000 m au-dessus du niveau de la mer (NN),
- à une température ambiante de 5 – 40 °C (41 - 104 °F),
- à une humidité maximale relative de 80 % à 31 °C (87,8 °F), diminuant linéairement jusqu'à 50 % de l'humidité relative à 40 °C (104 °F),
- avec une alimentation par secteur, si les variations de tension ne sont pas au-delà de 10 % de la valeur nominale,
- avec un degré 2 de pollution,
- avec une surtension de la catégorie II.

3 Consignes de sécurité

3.1 Symboles utilisés

Dans ce mode d'emploi et sur l'appareil, vous trouverez les symboles suivants:



Danger

Il y a danger de blessure immédiate.



Tension électrique

Il y a danger par tension électrique.



Attention

En cas de non-observation des consignes, il y a danger d'endommagement de l'appareil.



Indication

Fournit une indication utile qui facilite la manipulation.



N'utiliser qu'à l'intérieur.



Avant d'ouvrir l'appareil, couper l'alimentation secteur et retirer la prise.

3.2 Consignes de sécurité

- Le *Waxprofi* est un appareil électrique qui présente des dangers potentiels. L'appareil ne peut être branché et utilisé que par un personnel qualifié qui en a l'autorisation, après vérification de la conformité aux normes nationales.
- Avant la mise en marche comparer la tension sur la plaque signalétique de l'appareil avec celles du secteur.
- Un appareil avec des conduits défectueux ou présentant d'autres défauts ne doit plus être utilisé.
- Débobiner le câble de distribution pendant la marche (danger de surchauffe en cas de court-circuit).
- Une cire liquide peut provoquer des brûlures. Ne pas faire bouger l'appareil pendant son fonctionnement!
- Le bord du réservoir de cire s'échauffe également pendant la mise en service. En cas de mauvaise manipulation ceci peut conduire à des brûlures (même encore 30 min après que l'appareil ait été éteint).
- Le *Waxprofi* n'est prévu que pour l'emploi de cires dentaires commerciales habituelles. Ne jamais le remplir avec d'autres matériaux!
- Faites bien attention: Un réservoir trop plein peut déborder!

- Les matériaux / substances dont le point d'inflammation est en dessous de 175 °C (347 °F) ne doivent pas être ni placés auprès, et ni mis en contact avec le *Waxprofi*.
- Ne pas rincer l'appareil ni le mettre dans de l'eau. La tension électrique peut provoquer des coups de courant!
- L'observation des prescriptions nationales concernant le service et la vérification de sécurité répétitive des appareils électriques est la responsabilité d'opérateur. En Allemagne il s'agit de la prescription 3 de la DGUV (assurance nationale contre les accidents) en relation avec la norme VDE 0701-0702 (fédération des industries de l'électrotechnique, de l'électronique) .
- Seuls les accessoires et pièces de rechange fournis ou autorisés par la société Renfert GmbH peuvent être utilisés avec ce produit. L'utilisation d'autres accessoires et pièces de rechange peut compromettre la sécurité de l'appareil, présente un risque de blessures graves, peut causer des dégâts à l'environnement ou endommager le produit.
- Vous trouverez des informations sur REACH et SVHC sur notre site internet www.renfert.com dans la section Service.

3.3 Exonération de la responsabilité

Renfert GmbH déclinera toutes demande de dommage et intérêts et droit de garantie si:

- l'appareil a été utilisé dans d'autres buts que ceux décrits dans le mode d'emploi;
- l'appareil a été modifié d'une manière ou d'une autre-excepté les changements décrits dans «le mode d'emploi»;
- l'appareil a été réparé par un service non autorisé ou si les pièces de rechange sont autres que celles d'origine Renfert;
- si l'appareil est utilisé malgré des défauts reconnaissables de sécurité;
- si l'appareil a été soumis à des chocs mécaniques ou s'il a été fait tomber.

4 Éléments de commande

(Fig. 1a + 1b)

- A) Interrupteur «marche / arrêt»
- B) Potentiomètre rotatif pour réglage de la température
- C) Réservoir chauffant
- D) Couvercle
- E) Câble de distribution
- F) Indicateur DEL
 - >> mise en marche = vert
 - >> période de chauffe = rouge

5 Mise en service / Commande

1. Raccordement *Waxprofi* / prise de courant (Fig. 2).
2. Ouvrir le couvercle (D). Arrêtage possible dans un angle de 120° (Fig. 3).
3. Replier éventuellement les plaques de cire (Fig. 4a).
4. Placer la cire à traiter dans le réservoir chauffant (Fig. 4b).



Ne remplir le réservoir que jusqu'à l'encoche circulaire (Fig. 7)!



Il est avantageux de plier les plaques de cire prothétiques correspondantes à la masse du réservoir ou bien de les fractionner. Lors de la première mise en marche le réservoir doit être rempli peu à peu.

5. Mettre le *Waxprofi* en marche à l'aide de l'interrupteur (A).

5.1 Réglage de la température

La température est réglée à l'aide du potentiomètre (B). Les valeurs de graduation sont indiquées en °C (bleu) ou °F (rouge) (Fig. 5).

La température va de 40 - 110 °C (104 - 230 °F) et la sélection se fait sans à coups.

Lors de la mise en service du *Waxprofi* quelques processus sont conseillés pour obtenir la consistance de cire souhaitée:

1. La température du *Waxprofi* va être réglée à 15 - 20 °C au-delà du point liquidus de la cire de base.
2. La température du *Waxprofi* va être diminuée selon la consistance de cire souhaitée comme suit:
 - a) **Consistance liquide:**
Lorsque la cire est complètement fondue, réduire la température du *Waxprofi* au point liquidus de la cire.
 - b) **Consistance visqueuse voir facile à tartiner:**
Lorsque ¾ de la cire est liquéfiée dans le réservoir (Fig. 6), diminuer la température du *Waxprofi* graduellement jusqu'à ce que la consistance désirée soit obtenue.

5.2 Waxprofi+ bec Bunsen

Pour le traitement de la cire avec un *Waxprofi* et un bec Bunsen le couteau à cire doit être brièvement chauffé sur la flamme, car la cire préchauffée n'a à peine besoin de chaleur supplémentaire pour être travaillée. Ainsi vous gagnez du temps et la manipulation de la cire de base est fondamentalement allégée.

5.3 Waxprofi + spatule chauffante électrique

Aligner votre spatule chauffante électrique au *Waxprofi*. Vous obtenez ainsi les meilleures conditions pour pouvoir traiter de façon rapide et précise les cires des prothèses totales ou partielles.

Sans perte de temps à cause de la fonte et sans distraction provoquée par la flamme vous placez les dents et modelez la gencive. La cire n'est pas surchauffée. Par là la contraction est très minime et vous économisez du temps pour des corrections ultérieures, et plus particulièrement vous pouvez plus rapidement venir à bout de vos montages.

Vous obtiendrez de bons résultats avec les spatules chauffantes électriques de Renfert *Waxlectric I* ou *II*. Avec l'emploi du gros insert (Art.-no.: 2155-0105) ou bien de l'insert concave (Art.-no.: 2155-0106) nous conseillons une température de travail du *Waxlectric* de 130 - 150 °C (266 - 302 °F).



Faire attention:

Si l'alimentation en courant est interrompue (par ex. lors d'une fermeture de courant centrale), et que le *Waxprofi* se trouve en marche, une fois l'interruption de courant terminée l'appareil retourne à son état de marche précédent.



Indications / conseils pratiques:

- Le *Waxprofi* peut aussi être utilisé avec des cires de modelage ou des cires sensibles aux rayons ultra-violet.
- Remplir régulièrement le réservoir. Renfert conseille la cire de modelage GEO rose No. 647-0000.
- Pour diminuer le temps de chauffe, le couvercle devrait être fermé.
- Ne pas surchauffer la cire dans le *Waxprofi*.
- Le bord interne du réservoir permet de râcler le surplus de cire.
- Lors des travaux avec de la cire dans une consistance visqueuse ou bonne à tartiner le couvercle ne doit pas être fermé pendant des pauses courtes, car la cire, suite à une accumulation de chaleur, deviendrait complètement liquide.
- Des travaux avec le *Waxlectric* donnent de bons résultats avec les inserts nos. 2155.0104, -0105, -0106, -0110 et - 0111 et une température de travail de 130 - 150 °C (266 - 302 °F).
- Lors d'une température réduite une peau peut s'installer sur la surface de quelques cires. Celle-ci peut être tout simplement dissolue en remuant tout simplement la cire.
- Pour obtenir une consistance visqueuse ou bonne à tartiner la cire doit être chauffée jusqu'à ce que la plus grande partie (c.-à-d. $\frac{3}{4}$ du contenu du réservoir) soit liquéfiée, ensuite diminuer la température du *Waxprofi* jusqu'à ce que la consistance souhaitée ait été obtenue.
- En remuant le contenu du réservoir une consistance homogène est plus rapidement obtenue.
- Certaines cires se dissocient, c.-à-d. le pigment coloré se détache de la substance de base. En remuant tout simplement la cire elle reprend à son état d'origine et homogène.
En relation avec le *Waxprofi* deux types de matériaux font exception à cette règle:
 - Solidus 84 (Yeti)
 - Cire de modelage Hardy (Gebdi).

6 Nettoyage et entretien

Le *Waxprofi* est sans maintenance.

Nettoyer le de temps en temps avec un chiffon doux, et humide.



N'utiliser jamais de solvants ni de détergents.



En aucun cas ne rincer le *Waxprofi*!

Des résidus de cires froides peuvent être enlevés de l'appareil non branché, en grattant prudemment. Un léger réchauffement de la surface de l'appareil à l'aide d'un sèche - cheveux simplifie le nettoyage. Le couvercle du *Waxprofi* est amovible et peut en cas d'encrassement être nettoyé à l'aide du jet de vapeur.

7 Pièces de rechange

Les pièces de rechange et les pièces soumises à une usure naturelle se trouvent dans le catalogue des pièces sur le site internet www.renfert.com/p918.

Veillez indiquer ensuite la référence de produit suivante: 14400000 ou 14401000.

Les pièces exclues des droits à la garantie (pièces soumises à une usure naturelle et consommables) sont marquées sur le catalogue des pièces de rechange.

Le numéro de série et la date de fabrication se trouvent sur la plaque signalétique de l'appareil.



FR

8 Garantie

Pour une utilisation appropriée Renfert accorde une **garantie de 3 ans** sur le *Waxprofi*.

La condition pour une prise en charge sous garantie est la présentation de la facture d'origine de votre dépôt dentaire.

Les pièces soumises à une usure naturelle ainsi que les pièces consommables sont exclues des droits à la garantie. Ces pièces sont marquées sur la liste des pièces de rechange.

Aucune garantie ne sera accordée en cas d'emploi incorrect, du nonrespect des instructions concernant l'emploi, le nettoyage, l'entretien et le branchement, lors de réparation faite de sa propre initiative ou par un personnel non autorisé, en cas d'utilisation de pièces de rechange d'autres fabricants et de conditions extérieures inhabituelles ou interdites par les instructions d'emploi. Une prestation réalisée dans le cadre de la garantie ne prolonge pas la durée de garantie.

9. Données techniques

Tension de secteur :	220 - 240 V~, 50 / 60 Hz 100 - 120 V~, 50 / 60 Hz
Puissance absorbée :	120 - 140 W (220 - 240 V~) 120 W (100 - 120 V~)
Température min. de travail :	40 °C [104 °F]
Température max. de travail :	110 °C [230 °F]
Dimensions (L x H x P) :	178 x 54 x 120 mm [7.01 x 2.13 x 4.72 inch]
Contenance du réservoir :	185 ml [6.26 fl oz]
Volume utile du réservoir :	110 ml [3.72 fl oz]
Poids, env. :	600 g [21.2 oz]

10 Etendue de livraison

- 1 *Waxprofi* réchauffeur de cires prothétiques
- 1 Mode d'emploi

11 Accessoires

Renfert recommande:

Spatule chauffante électrique:

Waxlectric I incl. 1 pièce à main et 1 insert de modelage:

No.: 2156-0000 230 V

No.: 2156-1000 120 V

Waxlectric II incl. 2 pièces à main et 2 inserts de modelage:

No.: 2157-0000 230 V

No.: 2157-1000 120 V

Inserts pour *Waxlectric*:

No.: 2155-0104 1 petit insert

No.: 2155-0105 1 insert large

No.: 2155-0106 1 insert concave

No.: 2155-0110 1 insert en forme de lance

Bec Bunsen:

Bijou 90:

No.: 960-0000 Gaz liquide

No.: 961-0000 Gaz naturel E

Brûleur de sécurité:

No.: 933-0100 Gaz liquide

No.: 932-0100 Gaz naturel E

Brûleur de sécurité eco:

No.: 934-0100 Gaz liquide

No.: 935-0100 Gaz naturel E

Cire:

No.: 652-0500 GEO spécial cire demodelage, 500 g

No.: 652-2500 GEO spécial cire demodelage, 2500 g

Vous trouverez d'autres cires dans le catalogue de produits de Renfert ou sous www.renfert.com

12 Indications d'élimination pour les pays de la CE

Pour sauvegarder, protéger et éviter la pollution de l'environnement et pour améliorer le recyclage des matières premières (Recycling), la commission européenne a promulgué une nouvelle directive, selon laquelle les appareils électriques et électroniques doivent être repris par le fabricant, afin de garantir une élimination conforme aux règles ou de conduire à un recyclage adéquat.

A l'intérieur de l'union européenne tous les appareils qui sont munis de ce symbole ne doivent pas non triés être déposés dans les décharges municipales:



Veuillez s.v.p. vous informer sur l'élimination prescrite par la loi chez vos autorités locales.

13 Liste des défauts

Erreurs	Causes	Remèdes
Pas d'affichage / pas de fonctionnement, bien que le commutateur de l'appareil (A) soit actionné.	<ul style="list-style-type: none"> Alimentation électrique interrompue. Coupe-circuit de température défectueux. 	<ul style="list-style-type: none"> Vérifier l'alimentation en courant et les conduites. Faire remplacer par le service technique.
L'appareil fonctionne mais sans température.	<ul style="list-style-type: none"> Sonde de température défectueuse. Chauffage défectueux. 	<ul style="list-style-type: none"> Faire remplacer par le service technique. Faire réparer par le service technique.

1 Introduzione

Siamo lieti che abbiate deciso di acquistare un riscaldatore di cera per basi protesiche Waxprofi. Vi preghiamo di osservare le seguenti osservazioni per garantire un funzionamento duraturo e privo di problemi.

2 Campo d'impiego

Con il *Waxprofi* si preriscaldano le cere per basi di protesi totali o parziali alla temperatura di lavorazione ideale. Nella grande vaschetta si tiene la cera ad una consistenza liquida, viscosa oppure cremosa a seconda delle esigenze, e la si lavora con il coltello per cera preriscaldato e la fiamma del bruciatore oppure con lo strumento per ceratura elettrico.

2.1 Condizioni ambientali

(a norme DIN EN 60664-1)

Il *Waxprofi* può essere messo in funzione solo:

- in ambienti chiusi,
- fino ad un'altezza di 2.000 m sul livello del mare,
- ad una temperatura ambiente tra 5 - 40 °C [41 - 104 °F],
- con un'umidità massima relativa di 80 % a 31 °C [87,8 °F], con una diminuzione lineare fino al 50 % di umidità relativa a 40 °C [104 °F],
- con energia elettrica di rete, se le fluttuazioni della tensione non superano il valore nominale del 10 %,
- con un grado di inquinamento 2,
- categoria di sovratensione II.

3 Indicazioni di pericolo

3.1 Simboli impiegati

In queste istruzioni per l'uso e sull'apparecchio si trovano i simboli seguenti:



Pericolo

Pericolo imminente di ferirsi.



Tensione elettrica

Pericolo causato della tensione elettrica.



Attenzione

Non osservando quest' avvertenza si corre pericolo di danneggiare l'apparecchio.



Avvertenza

Un'avvertenza pratica per l'utilizzazione e che facilita la manipolazione.



Da usarsi solamente in ambienti chiusi.



Prima di aprire l'apparecchio sconnettere dalla rete elettrica, staccare la presa di rete.

3.2 Indicazioni di pericolo

- ▶ Il *Waxprofi* è un apparecchio elettrico con un potenziale di pericolo. Quest' apparecchio deve venir allacciato e utilizzato solamente da personale autorizzato dopo aver controllato la sua conformità rispetto alle norme nazionali specifiche.
- ▶ Prima della messa in funzione controllare che i dati sulla tensione indicati sulla targhetta dell'apparecchio corrispondano a quelli della rete.
- ▶ Apparecchi con cavi di allacciamento danneggiati o con altri guasti non si devono più mettere in funzione.
- ▶ Srotolare il cavo di rete durante l'uso (pericolo di surriscaldamento in caso di corto-circuito).
- ▶ Le cere liquide possono causare delle ustioni. Non spostare l'apparecchio durante l'uso!
- ▶ Durante l'uso si riscalda anche il bordo della vaschetta per la cera. Con un uso non appropriato, ciò può causare delle ustioni (anche ca. 30 min. dopo aver spento l'apparecchio).
- ▶ Il *Waxprofi* è stato concepito esclusivamente per l'uso con cere dentali consuete. Non riempire mai con altri materiali!
- ▶ **Attenzione:** delle vaschette troppo piene possono traboccare!

- ▶ **Materiali / sostanze, con un punto di infiammabilità inferiore a 175 °C [347 °F], non possono essere tenuti nelle vicinanze del Waxprofi o venire a contatto con il Waxprofi.**
- ▶ **Non risciacquare o immergere in acqua. La tensione di rete causa una scossa elettrica!**
- ▶ **È responsabilità del titolare assicurare che vengano osservate le prescrizioni nazionali sul funzionamento e le regolari ispezioni di sicurezza delle apparecchiature elettriche. In Germania si tratta del regolamento 3 della DGUV (Assicurazione nazionale contro gli infortuni) assieme alla VDE 0701-0702 (Federazione Nazionale del settore elettrotecnico ed elettronico).**
- ▶ **Per questo prodotto sono ammessi esclusivamente accessori e ricambi forniti o approvati dalla ditta Renfert GmbH. L'impiego di accessori o ricambi diversi da quelli prescritti può compromettere la sicurezza dell'apparecchio, predispone al rischio di gravi lesioni, può provocare danni all'ambiente o danneggiare il prodotto.**
- ▶ **Informazioni su REACH e SVHC si trovano sul nostro sito internet www.renfert.com nella sezione Supporto.**

3.3 Esclusione della responsabilità

Renfert GmbH ricusca ogni richiesta di risarcimento danni e di garanzia se:

- ▶ **si impiega il prodotto per scopi diversi da quelli descritti nelle istruzioni per l'uso;**
- ▶ **si modifica il prodotto in qualsiasi modo – oltre alle modifiche descritte nelle istruzioni per l'uso;**
- ▶ **il prodotto viene riparato da personale non autorizzato o se non si impiegano dei pezzi di ricambio originali Renfert;**
- ▶ **si continua ad impiegare il prodotto nonostante ci siano delle carenze di sicurezza riconoscibili;**
- ▶ **si è soggetto il prodotto a degli urti meccanici oppure lo si è lasciato cadere.**

4 Elementi di comando

(Figura 1a + 1b)

- A) Interruttore on / off
- B) Manopola del potenziometro per l'impostazione della temperatura
- C) Vaschetta per la cera
- D) Coperchio
- E) Cavo di rete
- F) Indicazione a LED
 - >> Indicazione di esercizio = verde
 - >> Fase di riscaldamento = rosso

5 Messa in esercizio / Uso

1. Inserire la spina del Waxprofi nella presa di rete (Figura 2).
2. Aprire il coperchio (D). Possibilità di fissarlo a 120° (Figura 3).
3. In caso, piegare i fogli di cera (Figura 4a).
4. Inserire la cera che si desidera impiegare nella vaschetta (Figura 4b).



Riempire il contenitore solamente fino alla marcatura circolare (Figura 7)!



Si consiglia di piegare o di spezzettare i fogli di cera per base protesica in modo adeguato alle dimensioni della vaschetta. La prima volta che si usa l'apparecchio riempire la vaschetta gradualmente.

5. Accendere il Waxprofi con l'interruttore (A).

5.1 Impostazione della temperatura

La temperatura si imposta sul potenziometro a manopola (B). Le graduazioni sono applicate in °C (blu) oppure °F (rosso) (Figura 5).

L'intervallo termico va da 40 a 110 °C (104 - 230 °F) e si sceglie a variazione continua. Per mettere in funzione il Waxprofi si consiglia di procedere nel modo seguente al fine di ottenere la consistenza desiderata della cera:

1. Impostare la temperatura del Waxprofi 15 - 20 °C [59 - 68 °F] più alta rispetto ai dati relativi alla fase liquida della cera per base protesica.
2. Diminuire la temperatura sul Waxprofi come segue, a seconda della consistenza desiderata:
 - a) **Per una consistenza liquida:**
quando la cera è completamente fusa, diminuire la temperatura sul Waxprofi e regolarla sulla fase liquida della cera.
 - b) **Per una consistenza viscosa risp. cremosa:**
quando ca. ¾ della cera contenuta nella vaschetta si è liquefatta (Figura 6), diminuire gradualmente la temperatura sul Waxprofi, fino ad ottenere la consistenza desiderata.

5.2 Waxprofi + bruciatore bunsen

Lavorando la cera con il *Waxprofi* e il bruciatore bunsen, bisogna riscaldare il coltello per la cera solo brevemente sulla fiamma del bruciatore, perché la cera preriscaldata necessita solo un minimo apporto di calore per la sua lavorazione.

In tal modo si risparmia tempo e la manipolazione della cera per base protesica risulta notevolmente facilitata.

5.3 Waxprofi + spatola per ceratura elettrica

Regolate la vostra spatola elettrica sul *Waxprofi*. In tal modo otterrete le migliori premesse per costruire dei modellati in cera per protesi totale o parziale velocemente e con precisione ideale. Senza perdere tempo per fondere la cera e senza essere distratto dalla fiamma, montate i denti e modellate la gengiva. La cera non viene surriscaldata. La contrazione della cera è ridotta al minimo e si risparmia il tempo necessario alle correzioni successive risp. il montaggio dei denti può essere effettuato ancora più velocemente. Dei buoni risultati si ottengono con la spatola elettrica Renfert *Waxlectric I* oppure *Waxlectric II*. Impiegando la lama grande (Art. No. 2155-0105) o la lama per scanalare (Art. No. 2155-0106) consigliamo di impostare la temperatura sul *Waxlectric* tra 130 - 150 °C [266 - 302 °F].



Attenzione:

Se l'alimentazione di corrente viene interrotta (ad es. spegnendo la corrente con l'interruttore centrale) mentre il *Waxprofi* è in funzione, una volta ripristinata l'alimentazione elettrica, l'apparecchio ritorna alla condizione di funzionamento che aveva prima dell'interruzione della corrente.



Osservazioni / Suggerimenti pratici:

- Il *Waxprofi* si può impiegare anche per cera da modellare o cera fotoindurente.
 - Riempire la vaschetta sistematicamente. Renfert consiglia la cera rosa da modellare GEO No. 647-0000.
 - Per abbreviare la fase di riscaldamento, si dovrebbe chiudere il coperchio.
 - Non surriscaldare la cera nel *Waxprofi*.
 - Il bordo all'interno della vaschetta serve a raschiare la cera superflua.
 - Se si lavora con cera di consistenza viscosa risp. cremosa non si dovrebbe chiudere il coperchio nelle pause lavorative brevi, poiché con il calore accumulato, la cera si potrebbe liquefare completamente.
 - Lavorando con il *Waxlectric* si ottengono dei buoni risultati con le lame No. 2155-0104, -0105, -0106, -0110 e -0111 a una temperatura tra 130 - 150 °C [266 - 302 °F].
 - A temperatura ridotta, su alcune cere si forma una pelle sulla superficie. La si può sciogliere, semplicemente mescolando.
 - Per ottenere una consistenza viscosa risp. cremosa, si riscalda la cera fino a che la maggior parte (ca. 3/4 del contenuto della vaschetta) sia liquefatta, e si diminuisce quindi la temperatura del *Waxprofi*, fino ad ottenere la consistenza desiderata.
 - Mescolando il contenuto della vaschetta si ottiene più rapidamente una consistenza uniforme.
 - Alcune cere si separano cioè qualche pigmento colorato si scioglie dal materiale di base. È sufficiente mescolarla perché la cera ritorni alla sua omogeneità originale.
- In relazione al *Waxprofi* le cere seguenti costituiscono un'eccezione:
- Solidus 84 (Yeti)
 - Cera da modellare Hardy (Gebdi)

6 Pulizia e manutenzione

Il *Waxprofi* non ha bisogno di manutenzione. Di tanto in tanto pulirlo con un panno morbido, umido.



Non impiegare solventi né detergenti.



Non risciacquare mai il *Waxprofi* con acqua!

La cera fredda residua si può togliere raschiando con cautela l'apparecchio spento. Riscaldando leggermente la superficie dell'apparecchio con un asciugacapelli si facilita la pulizia. Il coperchio del *Waxprofi* è smontabile e lo si può pulire facilmente pulire sotto al getto di vapore.

7 Pezzi di ricambio

Le parti di consumo e i ricambi sono riportati nella lista dei ricambi che si trova sul sito internet www.renfert.com/p918.

Si prega quindi di inserire il seguente numero di codice del prodotto:
14400000 oppure 14401000



Le componenti escluse dalla garanzia (parti soggette ad usura o di consumo) sono marcate nella lista dei ricambi.

Il numero di serie e la data costruzione si trovano sulla targhetta dell'apparecchio.

8 Garanzia

Con un uso corretto Renfert sul *Waxprofi* una **garanzia di 3 anni**. La condizione per richiedere la garanzia è la presentazione della fattura originale emessa dal rivenditore specializzato all'acquisto dell'apparecchio. Sono esclusi dalla garanzia i pezzi soggetti a naturale usura nonché i pezzi di consumo. Questi pezzi sono contrassegnati nell'elenco dei pezzi di ricambio.

La garanzia viene invalidata da un uso non corretto, quando le norme per l'uso, la pulizia, la manutenzione o di connessione non vengono osservate, da riparazioni eseguite in proprio o da personale non autorizzato, dall'uso di pezzi di ricambio di altri fabbricanti o da influssi straordinari non ammessi dalle istruzioni per l'uso. Una prestazione in garanzia non prolunga la durata della garanzia stessa.

9 Dati tecnici

Tensione di rete:	220 - 240 V~, 50 / 60 Hz 100 - 120 V~, 50 / 60 Hz
Potenza assorbita:	120 - 140 W (220 - 240 V~) 120 W (100 - 120 V~)
Temperatura di lavoro min:	40 °C [104 °F]
Temperatura di lavoro mass.:	110 °C [230 °F]
Dimensioni (L x A x P):	178 x 54 x 120 mm [7.01 x 2.13 x 4.72 inch]
Capienza del contenitore:	185 ml [6.26 fl oz]
Volume utile del contenitore:	110 ml [3.72 fl oz]
Peso, ca.:	600 g [21.2 oz]

10 Dotazione

- 1 *Waxprofi* riscaldatore per cera di base protesica
- 1 Istruzioni per l'uso

11 Accessori

Renfert consiglia:

Spatola per ceratura elettrica:

Waxlectric I incl. 1 manipolo e 1 inserto per modellare:

No. 2156-0000 230 V

No. 2156-1000 120 V

Waxlectric II incl. 2 manipoli e 2 inserti per modellare:

No. 2157-0000 230 V

No. 2157-1000 120 V

Lame per *Waxlectric*:

No. 2155-0104 1 lama sottile

No. 2155-0105 1 lama larga

No. 2155-0106 1 lama per scanalare

No. 2155-0110 1 lama a forma di lancia

Bruciatore bunsen:

Bijou 90:

No. 960-0000 Gas liquido

No. 961-0000 Gas naturale E

Bruciatore di sicurezza:

No. 933-0100 Gas liquido

No. 932-0100 Gas naturale E

Bruciatore di sicurezza eco:

No. 934-0100 Gas liquido

No. 935-0100 Gas naturale E

Cera:

No. 652-0500 Cera per modellare GEO speciale, 500 g

No. 652-2500 Cera per modellare GEO speciale, 2.500 g

Ulteriori cere si trovano nel catalogo Renfert oppure su www.renfert.com

12 Indicazioni per lo smaltimento nei paesi dell'UE

Per preservare e tutelare l'ambiente, prevenire l'inquinamento ambientale e migliorare il riciclaggio delle materie prime, la Commissione Europea ha emanato una direttiva secondo cui i dispositivi elettrici ed elettronici vengono restituiti al produttore per destinarli allo smaltimento a norma o al riciclaggio. Nell'Unione Europea, gli apparecchi contrassegnati con il simbolo seguente non devono essere smaltiti nella raccolta rifiuti residenziali non differenziata:



Per informazioni su uno smaltimento conforme rivolgersi alle autorità locali.

13 Ricerca guasti

Difetto	Causa	Rimedio
Nessuna indicazione / nessuna funzione, anche se l'apparecchio è stato acceso con l'interruttore (A).	<ul style="list-style-type: none"> Alimentazione elettrica interrotta. Termofusibile difettoso. 	<ul style="list-style-type: none"> Controllare l'alimentazione elettrica e i cavi. Sostituzione tramite assistenza tecnica.
L'apparecchio funziona, ma non riscalda.	<ul style="list-style-type: none"> Sonda termica difettosa. Resistenza difettosa. 	<ul style="list-style-type: none"> Sostituzione tramite assistenza tecnica. Riparazione tramite assistenza tecnica.

1 Introducción

Nos alegra que se haya decidido por la compra de un calentador de cera para prótesis *Waxprofi*. Tener en cuenta las siguientes instrucciones, para garantizar un funcionamiento prolongado y sin problemas.

2 Campo de aplicación

Con el *Waxprofi* se precalientan ceras básicas para la protésica total y parcial a la temperatura de procesamiento ideal. En la bandeja grande se mantiene la cera, según las necesidades, en un estado líquido, semifluido o pastoso, pudiendo seguir preparándose con la sonda de cera precalentada y la llama del mechero o el instrumento eléctrico para cera.

2.1 Condiciones ambientales

(según la norma IEC 60664-1)

Sólo debe operarse el *Waxprofi*:

- en el interior,
- hasta una altura de 2000 m sobre el nivel del mar,
- a una temperatura ambiente de 5 - 40 °C [41 - 104 °F],
- a una humedad relativa máxima del 80 % a 31 °C [87,8 °F], descendiendo linealmente hasta una humedad relativa del 50 % a 40 °C [104 °F],
- estando enchufado a la corriente, cuando las oscilaciones de la tensión eléctrica no son mayores del 10 % del valor nominal,
- en caso de grado de ensuciamiento 2,
- en caso de categoría de sobretensión II.

3 Instrucciones de peligro

3.1 Símbolos utilizados

En estas instrucciones y en el aparato encontrará los siguientes símbolos:



Peligro

Existe peligro inminente de accidentarse.



Tensión eléctrica

Existe peligro debido a la tensión eléctrica.



Atención

Si no se tiene en cuenta este aviso, existe el peligro de que se dañe el aparato.



Aviso

Proporciona un aviso útil para el manejo que facilita la manipulación.



Sólo para ser usado en estancias interiores.



Antes de abrir el aparato, separarlo de la corriente y sacar el enchufe.

3.2 Instrucciones de peligro

- ▶ En el caso del *Waxprofi* se trata de un aparato eléctrico con peligro potencial. Este aparato sólo debe ser conectado y utilizado por técnicos autorizados después de haber comprobado la conformidad a las normas específicas del país en cuestión.
- ▶ Antes de la puesta en servicio, comparar la tensión indicada en la placa del tipo del aparato con la tensión de corriente.
- ▶ Los aparatos con cables entrantes defectuosos u otros defectos, no deben ser utilizados.
- ▶ Desenrollar el cable de corriente durante la marcha (peligro de sobrecalentamiento en caso de cortocircuito).
- ▶ La cera líquida puede producir quemaduras. No mover el aparato durante su funcionamiento.
- ▶ Durante el funcionamiento, se calienta también el borde del recipiente de cera. En caso de una manipulación inapropiada, esto puede conducir a quemaduras de la piel (incluso al cabo de aprox. 30 min. después de conectar).
- ▶ El *Waxprofi* ha sido concebido exclusivamente para el uso con ceras corrientes, que se utilizan en un laboratorio dental. ¡No deberá ser llenado en ningún caso con otros materiales!
- ▶ Tener en cuenta que un recipiente de cera demasiado lleno puede rebosar.

- ▶ **Materiales y sustancias, cuyo punto de inflamación sea inferior a 175 °C [347 °F], no deben guardarse cerca del *Waxprofi*, ni entrar en contacto con el *Waxprofi*.**
- ▶ **No lavar en húmedo ni sumergir en el agua. La tensión de corriente puede producir una descarga eléctrica.**
- ▶ **El cumplimiento de las disposiciones nacionales referentes al servicio y repetidas pruebas de seguridad de aparatos eléctricos es responsabilidad de la compañía operadora. En Alemania se trata del reglamento 3 del DGUV (Seguro Legal de Accidentes) junto con la VDE 0701-0702 (Federación Nacional de las Empresas de los Sectores Electrotécnico y Electrónico).**
- ▶ **En este producto se podrán usar solo las piezas de accesorio y repuesto suministradas o autorizadas por la empresa Renfert GmbH.**
El uso de otras piezas de accesorio o repuesto puede perjudicar la seguridad del equipo, conlleva el riesgo de lesiones graves, y puede provocar daños en el medio ambiente o la avería del producto.
- ▶ **Encontrará informaciones acerca del reglamento REACH y las sustancias SVHC en nuestra página Web www.renfert.com en el área Postventa.**

3.3 Exención de responsabilidad

La empresa Renfert GmbH declina todo derecho a indemnización por daños y perjuicios, al igual que todo derecho a garantía, en caso de que:

- ▶ **el producto haya sido usado para otros fines que los descritos en las instrucciones de servicio,**
- ▶ **el producto haya sido modificado de algún modo (excepto las modificaciones descritas en las instrucciones de servicio),**
- ▶ **el producto haya sido reparado por un servicio no autorizado o hayan sido usadas piezas de repuesto, que no sean originales de Renfert,**
- ▶ **se continúe usando el producto, pese a defectos perceptibles, que ponen en peligro la seguridad,**
- ▶ **se exponga el producto a golpes mecánicos o se deje caer.**

4 Elementos de mando

(figuras 1a + 1b)

- A) Conectador / desconectador
- B) Potenciómetro giratorio para el ajuste de la temperatura
- C) Bandeja térmica
- D) Tapa
- E) Cable de corriente
- F) Indicador LED
 - >> Indicador funcional = verde
 - >> Fase de calentamiento = rojo

5 Puesta en funcionamiento / Manejo

1. Conectar el *Waxprofi* a la caja de empalme (figura 2).
2. Abrir la tapa (D). Es posible sujetarla en un ángulo de 120° (figura 3).
3. Plegar eventualmente las placas de cera (figura 4a).
4. Rellenar las ceras a procesar en la bandeja térmica (figura 4b).



No rellenar la bandeja térmica sobre la marca rotativa (figura 7)!



Es útil plegar o trocear las placas de cera protésica según sea la masa de la bandeja. Durante la primera puesta en funcionamiento, debería llenarse la bandeja de cera paso a paso.

5. Conectar el *Waxprofi* con el interruptor (A).

5.1 Ajuste de la unidad de temperatura

La temperatura se ajusta mediante el potenciómetro giratorio (B). Los valores de la escala son de color azul (°C) o rojo (°F) (figura 5). La gama de temperaturas es de 40 - 110 °C (104 - 230 °F) y puede seleccionarse de forma continua. Al poner en marcha el *Waxprofi*, se recomienda proceder de la siguiente manera para alcanzar la consistencia deseada de la cera:

1. La temperatura del *Waxprofi* se ajusta a 15 - 20 °C [59 - 68 °F] por encima del punto de fusión de la cera base.
2. La temperatura del *Waxprofi* se regula como sigue para lograr la consistencia deseada:
 - a) **Consistencia líquida:**
Después de que la cera se haya fundido del todo, hacer retroceder la temperatura del *Waxprofi* hasta el punto de fusión.

b) Consistencia semisólida o pastosa:

Cuando aprox. $\frac{3}{4}$ partes de la cera de la bandeja se haya licuado (figura 6), hacer retroceder la temperatura del *Waxprofi* paso a paso, hasta alcanzar la consistencia deseada.

5.2 Waxprofi + mechero Bunsen

Al procesar la cera con *Waxprofi* y el mechero Bunsen, la sonda de cera tiene que calentarse brevemente encima de la llama, pues la cera precalentada casi no necesita calor adicional para poder procesarse. De este modo se ahorra tiempo y se facilita enormemente el manejo de la cera base.

5.3 Waxprofi + sonda eléctrica de cera

Combine su sonda eléctrica de cera con el *Waxprofi*. De este modo se tienen las mejores condiciones para poder realizar rápidamente y con precisión trabajos en cera para la protésica total y parcial. Sin retrasarse debido al tiempo de fusión, ni de distraerse con la llama, colocará los dientes y modelará la encía, no sobrecalentándose la cera. De este modo, la contracción de la cera es muy baja y se ahorra tiempo para realizar correcciones ulteriores, pudiendo realizar más rápidamente la colocación. Un buen resultado se logra con la sonda eléctrica de cera *Waxlectric I o II* de Renfert. Al utilizar la cuchilla ancha (Art. n° 2155-0105) o la cuchilla de media caña (Art. n° 2155-0106), recomendamos que el *Waxlectric* tenga una temperatura de 130 - 150 °C [266 - 302 °F].



A tener en cuenta:

Si se interrumpe la alimentación de corriente (p.ej. debido a desconexión del interruptor principal), y el *Waxprofi* está conectado, el aparato vuelve al modo operativo anterior, después de recuperarse de nuevo la corriente.



Indicaciones / Sugerencias prácticas:

- El *Waxprofi* también puede operarse con cera de modelar o fotoceras.
- Rellenar la bandeja periódicamente. Renfert recomienda la cera de modelar GEO rosa n° 647-0000.
- Para reducir el tiempo de calentamiento, debería cerrarse la tapa.
- No sobrecalentar la cera en el *Waxprofi*.
- El borde interior de la bandeja sirve para rascar cera superflua.
- Al trabajar con cera de consistencia semisólida o pastosa, no debería cerrarse la tapa en breves paradas del trabajo, ya que sino puede licuarse la cera debido al calor acumulado.
- Al trabajar con el *Waxlectric*, se logran unos buenos resultados con las cuchillas n° 2155-0104, 0105, 0106, 0110 y 0111 a una temperatura de 130 - 150 °C [266 - 302 °F].
- A temperatura reducida, en algunas ceras, se forma una capa en la superficie, que puede disolverse de nuevo, agitando simplemente.
- Para lograr una consistencia semisólida o pastosa, se calienta la cera, hasta que la mayor parte del contenido de la bandeja (aprox. $\frac{3}{4}$ partes) se haya licuado, reduciéndose seguidamente la temperatura del *Waxprofi*, hasta que se alcanza la consistencia deseada.
- Agitando el contenido de la bandeja, se logra más rápidamente una consistencia uniforme.
- Algunas ceras se descomponen. Es decir que surgen diferentes pigmentos cromáticos del material base. Agitando simplemente, se devuelve la cera a su estado original y homogéneo. Una excepción lo son, en combinación con el *Waxprofi*, los tipos:
 - Solidus 84 (Yeti)
 - Cera de modelar Hardy (Gebdi).

6 Limpieza y mantenimiento

El *Waxprofi* carece de mantenimiento.

Limpiarlo de vez en cuando con un paño blando y húmedo.



No utilizar nunca disolventes ni detergentes.



No lavar nunca el *Waxprofi* en húmedo.

Los restos fríos de cera pueden eliminarse cuidadosamente, rascando y con el aparato desconectado. Si se calienta ligeramente la superficie del aparato con un secador, se facilita la limpieza.

La tapa del *Waxprofi* puede extraerse, pudiendo limpiarse fácilmente bajo la pistola de vapor en caso de ensuciarse.

7 Piezas de repuesto

Encontrará las piezas sujetas a desgaste o de recambio en la lista de piezas de recambio en Internet en www.renfert.com/p918.

Introduzca aquí el número de artículo siguiente: 14400000 o 14401000.

Las piezas excluidas de la prestación de garantía (piezas de consumo, piezas sujetas a desgaste) vienen especificadas en la lista de piezas de recambio. El número de serie y la fecha de fabricación están indicados en la placa identificadora del aparato.



ES

8 Garantía

En caso de un uso adecuado, la casa Renfert concede una **garantía de 3 años** al *Waxprofi*. Se excluyen de la garantía las piezas expuestas a un desgaste natural. La garantía no incluye componentes que se encuentren sometidos a un desgaste natural (piezas sometidas a desgaste), ni tampoco piezas fungibles. Estas piezas vienen especificadas en la lista de piezas de recambio.

La garantía expira en el caso de un uso inadecuado, inobservancia de las instrucciones de servicio, limpieza, mantenimiento y conexión, así como en caso de reparación por uno mismo o por personal no autorizado, cuando se empleen piezas de repuesto de otros fabricantes y cuando se vean afectados por influencias extraordinarias o no admisibles, conforme a las instrucciones de uso. La prestación de servicios de garantía no trae consigo ninguna prórroga de la garantía.

9 Datos técnicos

Tensión de red:	220 - 240 V~, 50 / 60 Hz 100 - 120 V~, 50 / 60 Hz
Potencia absorbida:	120 - 140 W (220 - 240 V~) 120 W (100 - 120 V~)
Temperatura operativa mínima:	40 °C [104 °F]
Temperatura operativa máxima:	110 °C [230 °F]
Dimensiones (An x Al x P):	178 x 54 x 120 mm [7.01 x 2.13 x 4.72 pulgadas]
Capacidad de la bandeja:	185 ml [6.26 fl oz]
Volumen utilizable:	110 ml [3.72 fl oz]
Peso, aprox.:	600 g [21.2 oz]

10 Presentación

- 1 Calentador de cera para prótesis *Waxprofi*
- 1 Instrucciones de servicio

11 Accesorios

Renfert recomienda:

Cuchillas eléctricas de cera:

Waxlectric / incl. 1 asa y 1 elemento modelador:

Nº 2156-0000 230 V

Nº 2156-1000 120 V

Waxlectric / incl. 2 asas y 2 elementos modeladores:

Nº 2157-0000 230 V

Nº 2157-1000 120 V

Cuchillas para *Waxlectric*:

Nº 2155-0104 1 cuchilla (espátula) estrecha

Nº 2155-0105 1 cuchilla ancha

Nº 2155-0106 1 cuchilla de media caña

Nº 2155-0110 1 cuchilla de lanza

Mechero Bunsen:

Bijou 90:

Nº 960-0000 Gas licuado

Nº 961-0000 Gas natural tipo E

Mechero de seguridad:

Nº 933-0100 Gas licuado

Nº 932-0100 Gas natural tipo E

Mechero de seguridad eco:

Nº 934-0100 Gas licuado

Nº 935-0100 Gas natural tipo E

Cera:

Nº 652-0500 Cera para modelar, GEO Especial, 500 g

Nº 652-2500 Cera para modelar, GEO Especial, 2500 g

Más ceras encontrará en el catálogo de productos Renfert o bajo www.renfert.com

ES

12 Indicaciones acerca de la eliminación en países de la UE

La Comisión Europea ha promulgado una directiva con el fin de conservar y proteger el medio ambiente, evitar la contaminación del mismo y mejorar el reciclaje de las materias primas. Según esta directiva, los fabricantes de aparatos eléctricos y electrónicos aceptan la devolución de los mismos, a fin de destinarlos a una eliminación controlada o bien al reciclaje.

Es por esta razón que los aparatos marcados con este símbolo no deberán eliminarse dentro de la Unión Europea junto con la basura doméstica no clasificada:



Por favor, infórmese con las autoridades locales sobre una eliminación controlada.

13 Lista de errores

Fallo	Causa	Remedio
Ninguna indicación / ningún funciona-miento, aunque el aparato esté conectado con el interruptor (A).	<ul style="list-style-type: none">• Alimentación de corriente interrumpida.• Fusible para la temperatura defectuoso.	<ul style="list-style-type: none">• Controlar la alimentación de corriente y los cables.• Cambiarlo por el Servicio de Asistencia Técnica.
Aparato funciona, pero sin temperatura.	<ul style="list-style-type: none">• Sonda térmica defectuosa.• Calefacción defectuosa.	<ul style="list-style-type: none">• Cambiarlo por el Servicio de Asistencia Técnica.• Reparación a través del Servicio de Asistencia Técnica.

1 Introdução

Muito obrigado por ter decidido adquirir o aquecedor de cera para próteses Waxprofi. Tenha em consideração as seguintes informações, de modo a garantir um funcionamento prolongado e sem problemas.

2 Área de aplicação

Com o *Waxprofi*, as ceras base para próteses totais ou parciais são pré-aquecidas à temperatura ideal de trabalho. Na cuba de grandes dimensões, a cera é mantida a uma consistência líquida, densa ou cremosa, consoante a necessidade, podendo ser posteriormente trabalhada com espátula pré-aquecida e bico de Bunsen ou com instrumento elétrico de enceramento.

2.1 Condições ambientais

(conforme a IEC 60664-1)

O *Waxprofi* só pode ser operado:

- em espaços interiores,
- a uma altitude de até 2.000 m acima do nível médio do mar,
- a uma temperatura ambiente de 5 a 40 °C [41 a 104 °F],
- com uma umidade relativa do ar máxima de 80 % a 31 °C [87,8 °F], reduzindo linearmente até 50 % de umidade relativa a 40 °C [104 °F],
- com alimentação de corrente da rede elétrica, se as variações de tensão não forem superiores a 10 % do valor nominal,
- em grau de poluição 2,
- em categoria de sobretensão II.

3 Indicações de perigo

3.1 Símbolos utilizados

Tanto neste manual como no aparelho encontrará os seguintes símbolos:



Perigo
Perigo imediato de ferimentos.



Tensão elétrica
Perigo devido a tensão elétrica.



Atenção
Em caso de não observância da indicação, existe perigo de que o aparelho se danifique.



Indicação
Indicação útil para a operação do aparelho, facilitando seu manejo.



Utilizar somente em espaços interiores.†



Antes de abrir o aparelho, separá-lo da rede elétrica retirando o plugue da tomada.

3.2 Indicações de perigo

- ▶ O *Waxprofi* é um aparelho elétrico potencialmente perigoso. Este aparelho só pode ser ligado e utilizado por técnicos especialistas autorizados após confirmação da conformidade relativamente às normas específicas do país.
- ▶ Antes da colocação em serviço, os dados relativos à tensão que constam da placa de características do aparelho devem ser comparados com a tensão da rede elétrica.
- ▶ Aparelhos com cabos deteriorados ou outros defeitos não podem mais ser operados.
- ▶ Desenrolar o cabo elétrico durante a operação (perigo de sobreaquecimento em caso de curto-circuito).
- ▶ Ceras líquidas podem provocar queimaduras. Não mover o aparelho em funcionamento!
- ▶ Durante a operação, o rebordo da cuba da cera também aquece. Isto pode originar queimaduras em caso de utilização indevida (mesmo após aprox. 30 minutos após o desligamento).
- ▶ O *Waxprofi* destina-se exclusivamente à utilização com ceras dentárias comuns no mercado. Nunca encher com outros materiais!
- ▶ Tenha em atenção: cubas excessivamente cheias podem transbordar!
- ▶ Materiais/substâncias cujo ponto de inflamação seja inferior a 175 °C [347 °F] não podem ser guardados junto do *Waxprofi* ou entrar em contato com o *Waxprofi*.

- ▶ Não lavar com líquidos ou mergulhar em água. A tensão de rede origina choque elétrico!
- ▶ É responsabilidade do proprietário assegurar o cumprimento das disposições nacionais aplicáveis à operação e às inspeções de segurança regulares dos equipamentos elétricos em estabelecimentos. Na Alemanha se aplica o regulamento 3 da DGUV (Seguro Estatutário Alemão de Acidentes) em a VDE 0701-0702 (Associação de Tecnologia Elétrica e Eletrônica).
- ▶ Neste aparelho só podem ser utilizados acessórios e peças de reposição fornecidos ou autorizados pela Renfert GmbH. A utilização de outros acessórios ou peças de reposição pode prejudicar a segurança do aparelho, originar o risco de lesões graves, resultar em danos para o ambiente ou danificar o produto.
- ▶ Informações sobre Registo, Avaliação, Autorização e Restrição dos Produtos Químicos (REACH) e sobre substâncias que suscitam elevada preocupação (SVHC) podem ser encontradas em nosso sítio Internet em www.renfert.com na seção Suporte.

PT

3.3 Exoneração de responsabilidade

A Renfert GmbH rejeita qualquer responsabilidade de garantia ou indenização se:

- ▶ o produto for utilizado para outros fins que não aqueles mencionados no manual de utilização.
- ▶ o produto for de alguma forma modificado, excetuando as modificações descritas no manual de utilização.
- ▶ se o produto não for reparado em locais não autorizados ou utilizar peças de reposição que não as originais da Renfert.
- ▶ o produto continuar a ser utilizado apesar de apresentar falhas de segurança.
- ▶ o produto sofrer impactos mecânicos ou quedas.

4 Elementos de comando

(figuras 1a + 1b)

- A) Interruptor Lig / Desl
 - B) Potenciômetro rotativo para ajuste da temperatura
 - C) Cuba de aquecimento
 - D) Tampa
 - E) Cabo elétrico
 - F) Indicador LED
- >> Indicação de funcionamento = verde
>> Fase de aquecimento = vermelho

5 Colocação em serviço / Operação

1. Ligar o *Waxprofi* à tomada (figura 2).
2. Abrir a tampa (D). Esta pode ficar travada em um ângulo de 120° (figura 3).
3. Talvez seja necessário dobrar a placa de cera (figura 4a).
4. Colocar na cuba a cera que se pretende trabalhar (figura 4b).



Encher a cuba somente até ao contorno marcado (figura 7)!



É vantajoso dobrar ou partir as placas de cera para próteses de acordo com o volume da cuba. Na primeira colocação em serviço, a cuba de cera deve ser enchida por etapas.

5. Ligar o *Waxprofi* no interruptor (A).

5.1 Ajuste da temperatura

A temperatura é ajustada no potenciômetro rotativo (B). Os valores da escala são em °C (azul) ou °F (vermelho) (figura 5).

O intervalo de temperatura é de 40 a 110 °C (104 a 230 °F) ajustável sem níveis.

Na colocação em serviço do *Waxprofi* são recomendados os seguintes procedimentos, de modo a conseguir a consistência desejada da cera:

1. Ajuste a temperatura no *Waxprofi* para 15 a 20 °C [59 a 68 °F], acima do ponto de liquefação da cera base.
2. Dependendo da consistência desejada, reduza a temperatura no *Waxprofi* do seguinte modo:

a) Consistência líquida:

Quando a cera estiver completamente derretida, reduza a temperatura no *Waxprofi* para o ponto de liquefação.

b) Consistência densa ou cremosa:

Quando a cera estiver liquefeita até aprox. $\frac{3}{4}$ do capacidade da cuba (figura 6), reduza a temperatura no *Waxprofi* faseadamente até obter a consistência desejada.

5.2 Waxprofi + bico de Bunsen

Para trabalhara cera com o *Waxprofi* e o bico de Bunsen é necessário que a espátula para ceras seja aquecida apenas brevemente pela chama, uma vez que a cera já pré-aquecida quase não precisa de calor adicional para ser trabalhada.

Desta forma, poupa tempo e facilita consideravelmente o manuseio da cera base.

5.3 Waxprofi + espátula eletrônica para cera

Harmonize a sua espátula eletrônica para cera com o *Waxprofi*. Deste modo, fica com os melhores pré-requisitos para poder realizar os trabalhos na prótese total ou parcial com rapidez e precisão.

Sem a espera resultante do tempo necessário para derreter a cera e sem a distração da chama, pode aplicar os dentes e modelar a gengivas. A cera não sobreaquece. A contração é assim muito reduzida, permitindo-lhe poupar tempo para as correções posteriores ou gerir as suas montagens com maior rapidez. A espátula eletrônica para cera *Waxlectric I* ou *II* da Renfert dá-lhe a possibilidade de obter os melhores resultados. Caso recorra à lâmina grande (art. nº 2155-0105) ou à lâmina côncava (art. nº 2155-0106), recomendamos uma temperatura de 130 a 150 °C [266 a 302 °F] no *Waxlectric*.



Tenha em atenção que:

Se o fornecimento de corrente for interrompido (p. ex., devido a um corte central da corrente) e o *Waxprofi* se encontrar no estado ligado, depois de o corte de corrente ser resolvido o aparelho regressa ao estado operacional anterior.



Notas / dicas práticas:

- O *Waxprofi* também pode trabalhar com cera de modelagem ou cera fotopolimerizável.
- Reencha a cuba regularmente.
A Renfert recomenda a cera de modelagem *GEO Rosa* nº 647-0000.
- Feche a tampa para reduzir o tempo de aquecimento.
- Não aqueça excessivamente a cera no *Waxprofi*.
- O rebordo interno da cuba serve para raspar fora o excesso de cera.
- Ao trabalhar com cera de consistência densa ou cremosa, não feche a tampa durante curtas pausas de trabalho, uma vez que o calor assim retido pode liquefazer completamente a cera.
- Ao trabalhar com o *Waxlectric*, as lâminas nº 2155-0104, -0105, -0106, -0110 e -0111 oferecem os melhores resultados a uma temperatura de 130 a 150 °C [266 a 302 °F].
- Com uma temperatura reduzida, muitas ceras formam uma película à superfície. Esta pode ser facilmente eliminada mexendo e misturando a cera.
- Para obter uma consistência densa ou cremosa, aqueça a cera até que a sua maior parte (aprox. $\frac{3}{4}$ da capacidade da cuba) esteja liquefeita e, em seguida, reduza a temperatura no *Waxprofi* até atingir a consistência desejada.
- Mexendo e misturando o conteúdo da cuba, obterá mais rapidamente a consistência desejada.
- Algumas ceras têm tendência para talhar, i.e., alguns pigmentos de cor desagregam-se do material base. Basta mexer e misturar para que a cera retorne ao seu estado homogêneo original. A exceção a isto é quando o *Waxprofi* trabalha com os tipos de cera:
 - *Solidus 84 (Yeti)*
 - *Cera de modelagem Hardy (Gebdi)*

6 Limpeza e manutenção

O *Waxprofi* não requer manutenção.

Limpe o aparelho de tempos em tempos com um pano macio e úmido.



Não utilize qualquer produto de limpeza ou solvente.



Nunca lave o *Waxprofi* com líquidos!

Restos de cera fria podem ser removidos esfregando cuidadosamente enquanto o aparelho estiver desligado. Aquecer ligeiramente a superfície do aparelho com um secador de cabelo facilita a limpeza.

A tampa do *Waxprofi* pode ser retirada e, caso esteja suja, ser facilmente limpa sob um jato de vapor.

7 Peças de reposição

Você pode encontrar as peças de reposição, componentes ou peças sujeitas a desgaste na lista de peças, publicada na Internet em www.renfert.com/p918.

Aí, introduza o seguinte número de artigo: 14400000 ou 14401000.

Os componentes ou peças excluídos da garantia (como consumíveis ou peças sujeitas a desgaste) estão marcados como tal na lista de peças de reposição.

O número de série, a data de fabricação e a versão encontram-se na placa de identificação do aparelho.



8 Garantia

Com utilização apropriada, a Renfert oferece para todas as peças do Waxprofi uma garantia de 3 anos. A apresentação da fatura de compra original no comércio especializado é um pré-requisito para o acionamento da garantia.

Peças sujeitas a um desgaste natural, assim como peças de consumo, não se encontram cobertas pela garantia. Essas peças estão identificadas na lista de peças de reposição.

A garantia é anulada se houver utilização indevida, se não forem respeitadas as prescrições de operação, limpeza, manutenção e ligação, se forem executadas reparações pelo próprio ou por pessoal não autorizado, se forem utilizadas peças de reposição de outros fabricantes e se existirem influências excepcionais ou não permitidas pelas prescrições de utilização. As prestações de serviços de garantia não resultam no prolongamento da garantia.

9 Dados técnicos

Tensão de rede:	220 - 240 V~, 50 / 60 Hz 100 - 120 V~, 50 / 60 Hz
Consumo de potência:	120 - 140 W (220 - 240 V~) 120 W (100 - 120 V~)
Temperatura de trabalho mín.:	40 °C [104 °F]
Temperatura de trabalho máx.:	110 °C [230 °F]
Dimensões (L x A x P):	178 x 54 x 120 mm [7.01 x 2.13 x 4.72 inch]
Volume da cuba:	185 ml [6.26 fl oz]
Capacidade útil da cuba:	110 ml [3.72 fl oz]
Peso aprox.:	600 g [21.2 oz]

10 Material fornecido

1 Aquecedor de cera para próteses *Waxprofi*

1 Manual de utilização

11 Acessórios

A Renfert recomenda:

Espátula elétrica para cera:

Waxlectric I, incl. 1 peça de mão e 1 ponta de modelagem:

Nº 2156-0000 230 V

Nº 2156-1000 120 V

Waxlectric II, incl. 2 peças de mão e 2 pontas de modelagem:

Nº 2157-0000 230 V

Nº 2157-1000 120 V

Lâminas para o *Waxlectric*:

Nº 2155-0104 1 Lâmina estreita

Nº 2155-0105 1 Lâmina larga

Nº 2155-0106 1 Lâmina côncava

Nº 2155-0110 1 Lâmina em forma de lança

Bicos de Bunsen:

Bijou 90:

Nº 960-0000 Gás liquefeito

Nº 961-0000 Gás natural E

Queimador de segurança:

Nº 933-0100 Gás liquefeito

Nº 932-0100 Gás natural E

Queimador de segurança eco:

Nº 934-0100 Gás liquefeito

Nº 935-0100 Gás natural E

Cera:

Nº 625-0500 GEO especial, cera de modelagem, 500 g

Nº 625-2500 GEO especial, cera de modelagem, 2500 g

Encontrará mais ceras no catálogo de produtos Renfert ou em www.renfert.com

PT

12 Indicações relativas à eliminação para países da UE

Para preservar e proteger o meio ambiente, evitar poluição ambiental e melhorar o reaproveitamento de matérias-primas (reciclagem), a Comissão Europeia promulgou uma diretiva, segundo a qual os aparelhos elétricos e eletrônicos são devolvidos aos fabricantes para que sejam eliminados segundo as regras ou reciclados.

Assim, os aparelhos que estejam identificados com este símbolo não podem, dentro da União Europeia, ser eliminados juntamente com lixo doméstico não selecionado:



Informe-se junto das autoridades locais relativamente à eliminação apropriada.

13 Lista de erros

Erro	Causa	Solução
Nenhuma indicação / nenhuma função, embora o aparelho esteja ligado no interruptor (A).	<ul style="list-style-type: none">• Alimentação de tensão interrompida.• Defeito no fusível do aparelho.	<ul style="list-style-type: none">• Verificar alimentação de tensão e cabos.• Trocar no serviço de assistência.
O aparelho funciona mas sem temperatura.	<ul style="list-style-type: none">• Defeito no sensor de temperatura.• Defeito no aquecimento.	<ul style="list-style-type: none">• Trocar no serviço de assistência.• Reparação pelo serviço de assistência.

1 Giriş

Waxprofi protez mumu ısıtıcısını satın almaya karar vermiş olmanız bizi sevindirmiştir. Lütfen aşağıda yer alan talimatlara uzun ve sorunsuz bir cihaz işlevini sağlamak için uyunuz.

2 Uygulama alanı

Waxprofi ile tam ve kısmi protezler için kullanılan standart mumlar, ön işlem olarak ideal işleme sıcaklığına getirilmektedir. Büyük hazne içinde mum ihtiyaca göre sıvı, ağıdalı ve koyu kıvamlı olarak tutulmakta ve önceden ısıtılmış mum bıçağı ve bek alevi veya elektrikli mumlama cihazı ile birlikte işleme alınabilmektedir.

2.1 Çevresel koşullar

(IEC 60664-1 normuna göre)

Waxprofi yalnızca aşağıda açıklanan çevresel koşullar altında çalıştırılabilir:

- iKapalı mekanlarda;
- Deniz seviyesinden 2.000 m yüksekliğe kadar;
- 5 ila 40 °C [41 - 104 °F] ortam sıcaklığında;
- 31 °C [87,8 °F] sıcaklık altında maksimum % 80 bağıl nem altında; doğrusal olarak azalarak 40 °C [104 °F] *) sıcaklık altında % 50 bağıl nem altında;
- Gerilim değerindeki dalgalanmalar nominal değerinin % 10'undan fazla olmamak koşuluyla şebeke elektriği beslemesiyle;
- Kirlenme Derecesi 2 olan ortamlarda;
- Aşırı gerilim kategorisi II olan ortamlarda.

3 Tehlike talimatları

3.1 Tehlike talimatları

Bu talimatta veya cihaz üzerinde aşağıda anlamı açıklanan semboller bulunmaktadır:



Tehlike
Doğrudan yaralanma tehlikesi mevcuttur.



Elektriksel gerilim
Elektriksel gerilim nedeniyle tehlike oluşmaktadır.



Dikkat
Bu talimat dikkate alınmadığında cihazın zarar görme tehlikesi vardır.



Talimat
Kullanım için faydalı, kullanımı kolaylaştıran bir talimat vermektedir.



Yalnızca kapalı mekanlarda kullanım içindir.



Cihazı açmadan önce elektrik şebekesiyle olan bağlantısını kesiniz; fişi çekiniz.

3.2 Tehlike talimatları

- ▶ Waxprofi tehlike potansiyeli taşıyan bir elektrikli cihazdır. Bu cihaz yalnızca yetkilendirilmiş uzmanlar tarafından, ülkeye özel normlarla ilişkili olarak yapılmış bir kontrole uygun olarak bağlanabilir ve kullanılabilir.
- ▶ Cihazı işleme almadan önce tip plaka etiketi üzerinde yer alan gerilim bilgisini elektrik şebekesi gerilimi ile kıyaslayınız
- ▶ Hasarlı bağlantı hatlarına sahip ya da başkaca arızaları bulunan cihazlar çalıştırılmaz.
- ▶ İşletim halinde şebeke kablosunu rulo yapmayınız (kısa devre oluşması durumunda aşırı ısınma tehlikesi)!
- ▶ Sıvı mumlar yanıklara yol açabilir. İşletimde iken cihazı hareket ettirmeyiniz!
- ▶ Mum haznesi ve hazne kenarları işletim halinde ısınır. Amaca uygun olmayan kullanım durumunda bu durum yanıklara neden olabilir (bu tehlike cihaz kapatıldıktan sonra geçen yaklaşık 30 dakikalık bir süre için de geçerlidir).
- ▶ Waxprofi yalnızca piyasada yaygın olarak kullanılan dental mumlar için kullanılır. Cihazı hiç bir zaman başka malzemelerle doldurmayınız!
- ▶ Dikkat ediniz: Fazla dolu hazne taşabilir!

- ▶ Alev alma noktası 175 °C [347 °F] altında bulunan malzemeler / maddeler *Waxprofi* 'nin yakınında saklanamaz veya *Waxprofi* ile temas ettirilemez.
- ▶ Islatarak temizlemeyiniz veya suya daldırmayınız. Şebeke gerilimi elektrik çarpmasına yol açar!
- ▶ İşletim esnasında ve elektrikli cihazların düzenli olarak yapılan güvenlik testiyle ilişkili ulusal kurallara uyulması işletmecinin sorumluluğundadır. Almanya'da bu Alman Elektrik-Elektronik Teknisyenleri Birliği (VDE) Talimatname 0701-0702 ile bağlantılı olarak Alman Yasal Kaza Sigortası Kurumu (DGUV) Talimatname 3 içinde düzenlenmiştir.
- ▶ Bu cihazda yalnızca Renfert GmbH Limitet Şirketi tarafından teslim edilen veya onaylanan aksesuar ve yedek parçalar kullanılabilir Başkaca aksesuar veya yedek parçaların kullanımı cihazın güvenliğine zarar verebilir; ağır yaralanma riski taşır ve çevreye zarar verebilir ya da üründe hasar olmasına neden olabilir.
- ▶ REACH ve SVHC'ye ilişkin ayrıntılı bilgileri www.renfert.com adlı internet sitemizin Destek bölümünde bulabilirsiniz.

3.3 Sorumluluğun reddi

Renfert GmbH Limitet Şirketi, aşağıda açıklanan koşulların oluşması durumunda her türlü zarar tazminatı taleplerini ve yine garanti kapsamındaki her türlü talebi reddeder:

- ▶ Eğer ürün kullanım talimatında belirtilen amaçlardan farklı amaçlar için kullanılıyorsa;
- ▶ Eğer ürün kullanım talimatındaki açıklanan değişiklikler harici herhangi bir şekilde değiştiriliyor ise;
- ▶ Eğer ürün yetkili satıcı tarafından tamir edilmemiş ise veya orijinal Renfert yedek parçaları kullanılmamış ise;
- ▶ Eğer ürünün kullanımına görülebilir güvenlik kusurlarına rağmen devam ediliyor ise;
- ▶ Eğer ürün mekanik çarpmalara maruz kalmış ise veya yere düşürülmüş ise.

4 Kullanım elemanları

(Resim 1a + 1b)

- A) Açma / Kapama anahtarı
- B) Sıcaklık ayarı için döner potansiyometre
- C) Isıtmalı hazne
- D) Kapak
- E) Şebeke kablosu
- F) LED-gösterge
 - >> İşletim göstergesi = yeşil
 - >> Isıtma aşaması = kırmızı

5 İşletime alma / Kullanım

1. Bağlantı *Waxprofi* / Priz (Resim 2).
2. Kapağın (D) açılması 120 °- açı ile kilitleme mümkündür (Resim 3).
3. Plaka mumu muhtemelen katlanması (Resim 4a).
4. Üzerinde işlem yapılacak mumun ısıtmalı hazne içine yerleştirilmesi (Resim 4b).



Hazneyi yalnızca etrafını çeviren işarete kadar (Resim 7) doldurunuz!



Protez mumu plakalarının haznenin kütesine uygun olarak katlanması veya parçalanarak küçültülmesi avantaj sağlar. İlk olarak işletime alma esnasında mum haznesi kademeli olarak doldurulmalıdır.

5. *Waxprofi* 'yi anahtar (A) yardımıyla açınız.

5.1 Waxprofi 'yi anahtar (A) yardımıyla açınız

Sıcaklık döner potansiyometre (B) üzerinden ayarlanır. Skala değerleri °C (mavi) veya °F (kırmızı) olarak verilmiştir (Resim 5). Sıcaklık değer aralığı 40 ila 110 °C (104 ila 230 °F) arasındadır ve kademesiz olarak seçilebilir. *Waxprofi* 'nin işletime alınması esnasında istenen mum kıvamına erişmek için aşağıdaki uygulama tarzı tavsiye edilir:

1. *Waxprofi* 'nin sıcaklığı standart mumun sıvılaşma noktasının üzerindeki 15 - 20°C [59 - 68 °F] miktarına ayarlanır.
2. *Waxprofi* 'nin sıcaklığı istenilen her bir kıvama göre aşağıda açıklandığı gibi geriye döndürülür:

a) Sıvı kıvam:

Eğer mum komple erimiş ise, *Waxprofi* 'nin sıcaklığını mumun sıvılaşma noktasına geriye döndürebilirsiniz.

b) Ağdalı veya koyu kıvam:

Eğer mum hazne içindeki miktarın yaklaşık 3/4 oranında sıvılaşmış ise (Resim 6), *Waxprofi* 'nin sıcaklığını kademeli olarak, istenilen kıvama erişinceye kadar geriye döndürünüz.

5.2 Waxprofi + Bunsen beki

Waxprofi ve Bunsen beki ile mum üzerinde işlem yapılırken mum bıçağı yalnızca kısa süreli olarak alevle ısıtılmalıdır, çünkü zaten önden ısıtılmış olan mum işlem için ilave ısıya neredeyse ihtiyaç duymaz. Böylece zamandan tasarruf edebilir ve standart mum ile uygulamayı önemli miktarda kolaylaştırabilirsiniz.

5.3 Waxprofi + Elektrikli mum bıçağı

Elektrikli mum bıçağınızı Waxprofi ile uyumlu hale getiriniz. Böylece kısmi ve tam protez uygulamasında mum ile çalışmaları hızlı ve hassas bir şekilde düzenleyebilmek için en iyi koşullara sahip olabilirsiniz. Erime süresi nedeniyle yavaşlama ve alev nedeniyle yanılmalar olmaksızın dişlerin kurulumunu gerçekleştirilebilir ve gingiva (= diş eti) modelasyonu yapabilirsiniz. Mum aşırı ısıtılmaz. Bu sayede yayılma çok azdır; sonradan yapılan düzeltmeler için harcanan zamandan tasarruf edebilir ya da diş kurulumlarına daha hızlı hakim olabilirsiniz. Renfert Waxlectric I veya II elektrikli mum bıçağı ile iyi sonuçlar elde edebilirsiniz. Büyük keskinin (Ürün no. 2155-0105) veya oluklu keskinin (Ürün no. 2155-0106) kullanılması durumunda Waxlectric içinde 130 ila 150 °C [266 - 302 °F] arasındaki bir sıcaklığı tavsiye ediyoruz.



Lütfen dikkate alınız:

Eğer elektrik girişi kesilirse (örneğin merkezi bir elektrik kesilmesi) ve Waxprofi devreye sokulmuş durumda bulunuyorsa, cihaz kesintinin giderilmesi sonrasında yeniden önceki işletim durumuna geri döner.



Talimatlar / Uygulama tavsiyeleri:

- Waxprofi aynı zamanda modelasyon mumu veya ışık ile aktive edilen mum ile çalıştırılabilir.
- Hazneye ilave yaparak düzenli biçimde doldurunuz. Renfert GEO Rosa Modelasyon Mumu, No. 647-000 'ı tavsiye etmektedir.
- Isıtma süresini azaltmak için, kapağı kapayınız.
- Waxprofi içinde mumu aşırı ısıtmayınız.
- Haznenin iç kenarı fazlalık mumun sıyrılması için kullanılır.
- Ağdalı veya koyu kıvamlı mum ile çalışırken kapağın kısa zaman aralıklarıyla kapatılmaması gerekir, çünkü aksi halde mum aşırı ısı birikmesi nedeniyle sıvılaşabilir.
- Waxlectric ile yapılan çalışmalarda iyi sonuçlar 2155-0104, -0105, -0106, -0110 ve -0111 ürün no.'lu keskinler ve 130 ila 150 °C [266 ila 302°F] arasındaki bir sıcaklık altında elde edilir.
- Düşük sıcaklıkta bazı mumların yüzeyinde kabuk oluşur. Bu kabuk kolayca karıştırılarak yeniden eritilebilir.
- Ağdalı veya koyu bir kıvama erişmek için en büyük mum parçası (hazne hacminin yaklaşık 3/4 'üne karşılık gelen bir parça) sıvılaştıncaya kadar mum ısıtılır. Daha sonra Waxprofi 'nin sıcaklığı istenilen kıvama erişilinceye kadar geriye döndürülür.
- Hazne içeriğinin karıştırılmasıyla daha hızlı bir biçimde standart bir kıvam sağlanır.
- Bazı mumlarda karışımı oluşturan maddeler çözülür, başka bir deyişle münferit renk pigmentleri ana materyalden ayrılırlar. Kolayca yapılan karıştırma işlemiyle mum yeniden başlangıçtaki homojen durumuna geri gelir. Waxprofi bağlantılı olarak aşağıda açıklanan mum çeşitleri istisnadır:
 - Solidus 84 (Yeti)
 - Modelasyon mumu Hardy (Gebdi)

6 Temizlik ve Bakım

Waxprofi bakım gerektirmez.

Cihazı zaman zaman yumuşak, nemli bir bezle temizleyiniz.



Çözücü maddeler ve temizlik maddeleri (= deterjan) kullanmayınız.



Waxprofi 'yi hiç bir zaman ıslatarak temizlemeyiniz!

Soğumuş mum kalıntıları cihaz kapalı durumdayken dikkatle yapılacak bir kazıma işlemiyle temizlenebilir. Cihaz yüzeyinin bir saç kurutma makinesiyle hafifçe ısıtılması temizlik işlemi kolaylaştırır.

Waxprofi 'nin kapağı çıkarılabilir ve kirlenmesi durumunda buhar püskürtücüsü ile kolayca temizlenebilir.

7 Yedek parçalar

Aşınan ya da yedek parçayı www.renfert.com/p918 internet sitesindeki yedek parça listesinde bulabilirsiniz.

Lütfen orada aşağıdaki ürün numarasını giriniz: 14400000 veya 14401000.

Garanti kapsamı dışındaki parçalar (aşınan parçalar, tüketim parçaları) yedek parça listesinde işaretlenmiştir.

Cihazın üretim tarihini ve seri numarasını cihazın üstünde bulunan birim etiketinde görebilirsiniz.



8 Garanti

Amaca uygun kullanımda Renfert, *Waxprofi* için **3 yıllık bir garanti** vermektedir.

Garantiden faydalanılması için ön koşul yetkili satıcının orijinal satış faturasının bulunmasıdır.

Doğal aşınmaya maruz kalan parçalar (aşınan parçalar) ve tüketilen parçalar garanti kapsamı dışındadır. Bu parçalar yedek parça listesinde işaretlenmiştir. Amaca uygun olmayan kullanım durumunda; kullanım-, temizlik-, bakım- ve bağlantı kurallarına uyulmaması durumunda; yetkili personel tarafından yapılmayan tamiratlarda ve alıcının kendisinin tamirat yapması durumunda; başka üreticilerin yedek parçalarının kullanılması durumunda veya kullanım kurallarına göre uygun görülmeyen etkilerin oluşması durumunda garanti iptal olur. Garanti kapsamında yapılan işlemler garantinin süresinin uzatılmasını sağlamaz.

9 Teknik veriler

Şebeke gerilimi:	220 - 240 V~, 50 / 60 Hz 100 - 120 V~, 50 / 60 Hz
Enerji tüketimi:	120 - 140 W (220 - 240 V~) 120 W (100 - 120 V~)
Minimum çalışma sıcaklığı:	40 °C [104 °F]
Maksimum çalışma sıcaklığı:	110 °C [230 °F]
Boyutlar (G x Y x D):	178 x 54 x 120 mm [7.01 x 2.13 x 4.72 inch]
Hazne büyüklüğü:	185 ml [6.26 fl oz]
Kullanılabilir hazne hacmi:	110 ml [3.72 fl oz]
Ağırlık, yaklaşık:	600 g [21.2 oz]

10 Teslimat içeriği

- 1 *Waxprofi* Protez mumu ısıtıcısı
- 1 Kullanım talimatı

11 Aksesuar

Renfert aşağıdaki ürünleri tavsiye etmektedir:

Elektrikli mum bıçakları:

Walextric I 1 El aleti ve 1 Modelasyon ek parçası dahil:

Nr. 2156-0000 230 V

Nr. 2156-1000 120 V

Walextric II 2 El aleti ve 2 Modelasyon ek parçası:

Nr. 2157-0000 230 V

Nr. 2157-1000 120 V

Walextric için keski:

No. 2155-0104 1 Keski, dar

No. 2155-0105 1 Keski, geniş

No. 2155-0106 1 Oluşlu keski

No. 2155-0110 1 Çubuk keski

Bunsen-bekleri:

Bijou 90:

No. 960-0000 Sıvılaştırılmış gaz

No. 961-0000 Doğal gaz E

Güvenli bek:

No. 933-0100 Sıvılaştırılmış gaz

No. 932-0100 Doğal gaz E'

Güvenli bek eco:

No. 934-0100 Sıvılaştırılmış gaz

No. 935-0100 Doğal gaz E'

Mum:

Nr. 625-0500 GEO Özel Modelasyon mumu 500 g

Nr. 625-2500 GEO Özel Modelasyon mumu 2500 g

Diğer mum çeşitlerini Renfert ürün kataloğunda veya aşağıdaki internet adresinde bulabilirsiniz:

www.renfert.com

TR

12 AB ülkeleri için imha uyarısı

Çevrenin korunması ve çevresel koşulların devamlılığı, çevre kirliliğinin önlenmesi ve ham maddelerin yeniden değerlendirilmesi işleminin (Recycling) iyileştirilmesi için Avrupa Komisyonu tarafından elektrikli ve elektronik cihazların yönetmelikle düzenlenmiş bir imha işleminin yapılması veya yeniden değerlendirilmesi amacıyla bunların üretici tarafından geri alınmasına yönelik bir talimatname çıkarılmıştır.

Bu sembole işaretlenmiş cihazlar Avrupa Birliği içinde tasnif edilmemiş yerleşim bölgesi atığı olarak imha edilemezler:



Lütfen yerel makamları kurallara uygun imha işlemi hakkında bilgilendiriniz.

13 Arıza listesi

Arıza	Nedeni	Çözümü
Cihaz anahtar (A) yardımıyla devreye sokulmuş olmasına rağmen gösterge çalışmıyor / işlev yok.	<ul style="list-style-type: none">• Elektrik beslemesi kesildi.• Cihaz sigortası arızalı.	<ul style="list-style-type: none">• Elektrik besleme sistemini ve hatları kontrol ediniz.• Servis tarafından yapılan değiştirme işlemi.
Cihaz çalışıyor, fakat sıcaklık yok.	<ul style="list-style-type: none">• Sıcaklık sensörü arızalı.• Isıtma sistemi arızalı.	<ul style="list-style-type: none">• Servis tarafından yapılan değiştirme işlemi.• Servis tarafından yapılan tamir işlemi.

1 Введение

Нас радует, что Вы решили приобрести прибор для разогрева восков Waxprofi. Просим обратить внимание на следующие указания, чтобы Ваш прибор прослужил долго и без проблем.

2 Область применения

С помощью *Waxprofi* базисные воска для цельносъёмного и частичного протезирования разогреваются до идеальной рабочей температуры.

В большой ванночке воск поддерживается в жидком, вязком состоянии. С ним можно работать, используя предварительно прогретый инструмент для воска и горелку, или же электрошпатель.

2.1 Окружающие условия

(согласно IEC 60664-1)

Waxprofi можно эксплуатировать только в следующих условиях:

- во внутренних помещениях,
- на высоте до 2.000 м над уровнем моря,
- при температуре окружающей среды 5 - 40 °C [41 - 104 °F],
- при максимальной относительной влажности 80 % при 31 °C [87,8 °F], с линейным убыванием до 50 % относительной влажности при 40 °C [104 °F],
- при питании от сети, если колебания напряжения не более 10 % от номинального,
- при степени загрязнения 2,
- при категории перенапряжения II.

3 Указания по безопасности

3.1 Используемые символы

В данной инструкции и на этом приборе Вы найдете следующие символы:



Опасность

Существует непосредственная опасность травмы.



Электрическое напряжение Существует опасность из-за электрического напряжения.



Внимание

При несоблюдении указания имеется опасность повреждения прибора.



Примечание

Полезное указание, облегчающее работу с прибором.



Только для использования во внутренних помещениях.



Перед тем как открыть прибор,

необходимо отключить его от сети и вынуть сетевой штекер.

3.2 Указания по безопасности

- ▶ *Waxprofi* – электрический прибор, имеющий потенциал опасности. Данный прибор должен подключаться к сети и эксплуатироваться только авторизованным персоналом после контроля соответствия стандартам конкретной страны.
- ▶ Перед вводом в эксплуатацию сравните характеристики напряжения на фирменной табличке прибора с напряжением сети.
- ▶ Приборы с поврежденными проводами или другими дефектами эксплуатировать более нельзя.
- ▶ Сетевой кабель при работе должен быть распрямлен (в случае короткого замыкания перегрев).
- ▶ Жидкие воска могут привести к ожогам. Не двигать прибор при работе!
- ▶ Восковая ванночка во время работы по краям разогревается. При неправильном обращении это может привести к ожогам (в том числе и в течение примерно 30 минут после выключения).
- ▶ *Waxprofi* предназначена исключительно для эксплуатации с ходовыми дентальными восками. Ни в коем случае не заполнять ее другими материалами!
- ▶ Учтите: слишком полная ванночка может расплескаться!
- ▶ Материалы/вещества, температура воспламенения которых ниже 175 °C [347 °F], нельзя хранить вблизи *Waxprofi*, или в соприкосновении с ней.

- ▶ Не промывать водой и не погружать в воду! Напряжение сети вызывает поражение током!
- ▶ Соблюдение государственных правил в отношении повторной процедуры проверки безопасности электрооборудования ложится на ответственность пользователя. В Германии это предписание 3 DGUV в связи с VDE 0701-0702.
- ▶ С этим продуктом разрешается использовать только принадлежности и запчасти, поставленные или допущенные к эксплуатации фирмой Renfert GmbH. Использование других принадлежностей или запчастей может отрицательно повлиять на безопасность прибора, стать причиной получения тяжелых травм, может нанести вред окружающей среде или привести к повреждению продукта.
- ▶ Информацию о REACH и SVHC Вы найдете на нашей странице в Интернете по адресу www.renfert.com в разделе «Поддержка».

3.3 Исключение ответственности

Renfert GmbH отклоняет всякие претензии относительно возмещения ущерба и гарантийных услуг в тех случаях, если:

- ▶ продукт использовался в иных целях, кроме указанных в инструкции;
- ▶ прибор подвергался каким-либо изменениям, кроме описываемых в инструкции;
- ▶ прибор ремонтировался неавторизованным персоналом или же с использованием запчастей не от фирмы Renfert;
- ▶ прибор эксплуатировался, несмотря на видимые дефекты;
- ▶ прибор подвергался механическим ударам или его роняли.

4 Элементы обслуживания

(снимок 1a + 1b)

- A) выключатель
- B) поворотный резистор для регулировки температуры
- C) ванночка с нагревом
- D) крышка
- E) сетевой кабель
- F) электронный индикатор
 - >> индикация режима работы = зеленый свет
 - >> фаза нагрева = красный свет

5 Ввод в эксплуатацию / эксплуатация

1. Подключить *Waxprofi* к розетке (снимок 2).
2. Открыть крышку (D). Возможна установка под углом 120° (снимок 3).
3. Пластинку воска по возможности сложить (снимок 4a).
4. Поместить воск в ванночку (снимок 4b).



Ванночку наполнять только до круговой маркировки (снимок 7)!



Лучше сложить восковые пластинки или же их измельчить. При первом вводе в эксплуатацию ванночку заполнить поэтапно.

5. *Waxprofi* включить с помощью выключателя (A).

5.1 Настройка температуры

Температура регулируется с помощью поворотного резистора (B). Шкала в °C (синего цвета) или F° (красного цвета) (снимок 5).

Диапазон температур составляет 40 - 110 °C [140 - 230 °F] и регулируется плавно.

При вводе в эксплуатацию *Waxprofi* рекомендуются следующие действия, чтобы получить желаемую консистенцию воска:

1. Температура *Waxprofi* устанавливается на 15 - 20 ° [59 - 68 °F] выше точки ликвидуса базисного воска.
2. Температура *Waxprofi* в зависимости от желаемой температуры возвращается назад следующим образом:

а) Жидкая консистенция:

Когда воск полностью расплавился, верните температуру *Waxprofi* обратно на точку ликвидуса воска.

б) Вязко-текучая консистенция:

если воск расплавлен примерно на *s* содержимого ванночки (снимок 6), поверните температуру *Waxprofi* обратно, пока не будет достигнута желаемая консистенция.

5.2 Waxprofi + бунзеновская горелка

При работе с воском с использованием *Waxprofi* и бунзеновской горелки инструмент для воска следует лишь немного разогреть над пламенем, т.к. уже расплавленный воск почти не требует дополнительного нагрева для работы. Так Вы экономите время и существенно облегчаете работу с базисным воском.

5.3 Waxprofi + электрошпатель

Используйте Ваш электрошпатель с прибором *Waxprofi*. Тем самым у Вас будут лучшие условия для самой быстро и самой точной работы с воском в цельносъемном и частичном протезировании. Не тратя время на процесс расплавления и не отвлекаясь на пламя, Вы установите зубы и смоделируете десну. Воск не перегревается. Благодаря этому усадка очень низка и Вы экономите время на дополнительные корректуры и соответственно очень быстро выполните установку зубов. Хорошие результаты у Вас получатся с использованием электрошпателя *Waxlectric* или *Waxlectric II* фирмы Renfert. При использовании больших насадок (артикул № 2155-0105) или насадки с закругленным переходом (артикул № 2155-0106) мы рекомендуем температуру 130 - 150 °C [266 - 302 °F] на *Waxlectric*.



Обратите внимание на следующее:

Если прерывается подача электроэнергии (например, при централизованном отключении электричества), а *Waxprofi* находится во включенном состоянии, то после восстановления электропитания прибор возвращается снова в предыдущее рабочее состояние.



Указания / практические рекомендации:

- *Waxprofi* можно также использовать для моделировочных восков или фотовосков.
- Ванночку следует регулярно пополнять. Ренферт рекомендует розовый моделировочный воск GEO Rosa № 647-0000.
- Чтобы уменьшить время нагрева, следует закрывать крышку.
- Воск в *Waxprofi* перегревать не следует.
- Внутренний край ванночки служит для стряхивания лишнего воска.
- При работе с воском вязкотекучей консистенции крышку во время коротких перерывов в работе закрывать не следует, т.к. иначе воск расплавится полностью.
- При работе с *Waxlectric* хорошие результаты достигаются с насадками № 2155-0104, -0105, -0106, -0110 и -0111 при температуре 130 - 150 °C [266 - 302 °F].
- При сниженной температуре у некоторых восков может образовываться на поверхности пленка. Ее можно убрать, просто перемешав воск.
- Для получения вязкотекучей консистенции воск нужно нагревать до тех пор, пока большая часть (около 2/3 содержимого ванночки не будет жидкой, а затем вернуть температуру *Waxprofi* назад, пока не будет достигнута желаемая консистенция.
- Путем перемешивания содержимого ванночки более быстро достигается однородная консистенция. • Многие воска расслаиваются, т.е. отдельные цветные пигменты выпадают из базисного материала. Путем простого перемешивания воск вновь возвращается в свое исходное, однородное состояние. Исключения составляют при использовании с *Waxprofi* следующие сорта:
 - Solidus 84 (Yeti)
 - Моделировочный воск Hardy (Gebdi)

6 Чистка и уход

Waxprofi не нуждается в уходе.

Периодически его можно чистить мягкой, влажной салфеткой.



Не пользуйтесь растворителями и чистящими средствами.



Ни в коем случае не мойте *Waxprofi*!

Холодные остатки воска можно осторожно удалить скребком при выключенном приборе.

Легкий нагрев поверхности прибора с помощью фена для волос облегчит чистку.

Крышка *Waxprofi* снимается и ее можно в случае загрязнения легко почистить с помощью пароструйки.

7 Запчасти

Быстро изнашивающиеся детали и запчасти Вы можете найти в списке запчастей в интернете на сайте www.renfert.com/p918.

Введите сюда следующий номер артикула: 14400000 или 14401000.

Детали, исключенные из гарантии, (быстро изнашивающиеся детали, расходные материалы) помечены в списке запчастей.

Номер серии и дата изготовления указаны на фирменной табличке прибора.



8 Гарантия

Renfert при надлежащем использовании *Waxprofi* предоставляет **гарантию сроком на 3 года**.

Условием оказания гарантийных услуг является наличие оригинального счета-проформы продавшей аппарат фирмы. На детали, подверженные естественному износу (быстро изнашивающиеся детали), и на расходные детали гарантия не распространяется. Эти детали отмечены в списке запчастей. Гарантия не действует при неправильной эксплуатации прибора, при нарушении условий настоящей инструкции, в случае ремонта и прочих вмешательств со стороны неавторизованного персонала, при применении запчастей других производителей и недопустимых с точки зрения вмешательств. Гарантийные услуги не являются причиной продления гарантии.

9 Технические характеристики

Сетевое напряжение:	220 - 240 V~, 50 / 60 Hz 100 - 120 V~, 50 / 60 Hz
Потребляемая мощность:	120 - 140 W (220 - 240 V~) 120 W (100 - 120 V~)
Минимальная рабочая температура:	40 °C [104 °F]
Максимальная рабочая температура:	110 °C [230 °F]
Габариты (ш x в x г):	178 x 54 x 120 мм
Размер ванночки:	185 мл
Полезный объем ванночки:	110 мл
Вес, около:	600 г

10 Объем поставки

- 1 прибор для разогрева воска *Waxprofi*
- 1 инструкция по эксплуатации

11 Принадлежности

Реферт рекомендует:

Электропатель:

Waxlectric I вкл. 1 наконечник с 1 моделировочным инструментом:

№ 2156-0000 230 V

№ 2156-1000 120 V

Waxlectric II вкл. 2 наконечника с 2 моделировочными инструментами:

№ 2157-0000 230 V

№ 2157-1000 120 V

Инструменты для *Waxlectric*:

№ 2155-0104 1 клинок узкий

№ 2155-0105 1 клинок широкий

№ 2155-0106 1 клинок с закругленным переходом

№ 2155-0110 1 пикообразный инструмент

Бунзеновская горелка:

Vijou 90:

№ 960-0000 Сжиженный газ

№ 961-0000 Природный газ E

Безопасная горелка:

№ 933-0100 Сжиженный газ

№ 932-0100 Природный газ E

Безопасная горелка есо:

№ 934-0100 Сжиженный газ

№ 935-0100 Природный газ E

Воск:

№ 625-0500 GEO Spezial моделировочный воск, 500 г

№ 625-2500 GEO Spezial моделировочный воск, 2500 г

Другие воска Вы найдете в каталоге продукции Renfert или по адресу www.renfert.com

RU

12 Указание по утилизации для стран ЕС

В целях защиты окружающей среды, предотвращения загрязнения окружающей среды и для улучшения повторного использования сырья (Recycling), Европейской комиссией издана директива, согласно которой электрические и электронные устройства должны приниматься назад их производителем – для организации их упорядоченной утилизации или повторного использования. Вследствие вышесказанного, приборы, обозначенные этим символом, в пределах Европейского сообщества нельзя выбрасывать вместе с несортированным бытовым мусором:



Будьте добры проинформироваться в органах власти по месту Вашего жительства о правильной утилизации отходов.

13 Действия при сбоях

Сбой	Причина	Помощь
Нет индикации, прибор не работает, хотя выключатель (A) включен.	<ul style="list-style-type: none"> • Прервано электропитание. • Предохранитель прибора дефектный. 	<ul style="list-style-type: none"> • Проверить электро-питание и провода. • Замена службой сервиса.
Прибор работает, но температуры нет.	<ul style="list-style-type: none"> • Термочувствительный элемент дефектный. • Система нагрева имеет дефект. 	<ul style="list-style-type: none"> • Замена службой сервиса. • Ремонт службой сервиса.

1 Úvod

Jsme potěšeni, že jste se rozhodli zakoupit ohřívač protetických vosků Waxprofi. Prosím přečtěte si následující informace, aby byla zajištěna dlouhá bezproblémová funkce.

2 Oblast použití

Ohřívačem Waxprofi se přehřívají základní vosky pro totální i částečnou protetiku na ideální teplotu zpracování.

Vosk je podle potřeby udržován ve velké nádobě v tekuté, husté až roztíratelné konzistenci a může být dále zpracováván přehřátým nožem na vosk a plamenem hořáku nebo elektrickým nástrojem k nanášení vosku.

2.1 Okolní podmínky

(podle IEC 60664-1)

Waxprofi může být provozován pouze:

- ve vnitřních prostorách,
- do nadmořské výšky 2.000 m nad mořem,
- při okolní teplotě 5 - 40 °C [41 - 104 °F],
- při maximální relativní vlhkosti 80 % při teplotě 31 °C [87,8 °F], lineárně klesající až na 50 %, relativní vlhkost při 40°C [104 °F],
- s elektrickou sítí, kde kolísání napětí není větší než 10 % nominální hodnoty,
- nejvýše při stupni znečištění 2,
- při kategorii přepětí II.

3 Upozornění na nebezpečí

3.1 Používané symboly

V tomto návodu a na samotném zařízení najdete následující symboly:



Nebezpečí

Hrozí bezprostřední nebezpečí zranění.



Elektrické napětí

Hrozí nebezpečí úrazu elektrickým proudem.



Pozor

Při nedodržení upozornění hrozí nebezpečí poškození přístroje.



Upozornění

Tento symbol upozorňuje na užitečné pokyny k usnadnění obsluhy přístroje.



Pouze pro vnitřní použití.



Před otevřením přístroj odpojte od elektrické sítě.

3.2 Upozornění na nebezpečí

- ▶ Ohřívač Waxprofi představuje elektrické zařízení s potenciálem nebezpečí. Toto zařízení smí být připojeno a používáno jen autorizovanými odborníky po kontrole konformity ohledně norem, specifických pro danou zemi.
- ▶ Před uvedením do provozu porovnejte údaje o el. napětí na typovém štítku zařízení se sítovým napětím.
- ▶ Zařízení s poškozenými připojovacími kabely nebo jinými vadami se již nesmí provozovat.
- ▶ Odvíjení sítového kabelu za provozu (nebezpečí přehřátí v případě zkratu).
- ▶ Kapalné vosky mohou způsobit přehřátí. Nepohybujte zařízením v provozu!
- ▶ Nádoba na vosk se zahřívá během provozu také na okraji. Při nesprávném používání může dojít k popálení (ještě i asi 30 min po vypnutí).
- ▶ Ohřívač Waxprofi je určen výhradně k používání s běžnými dentálními vosky. Nikdy nepoužívejte s jinými materiály!
- ▶ Dbejte na: Příliš plná nádoba může přetéct!
- ▶ Materiály / látky, které mají bod vznícení pod 175 °C [347 °F] nesmí být ukládány v blízkosti Waxprofi, ani by s Waxprofi neměly přijít do kontaktu.

- ▶ Nikdy nevymývejte přístroj vodou a neponořujte ho. Síťové napětí způsobuje zásah elektrickým proudem!
- ▶ Provozovatel je během provozu odpovědný za dodržování národních předpisů a za pravidelné provádění bezpečnostní kontroly elektrických zařízení. V Německu se jedná o Německé zákonné úrazové pojištění DGUV předpis 3 v souvislosti s VDE 0701-0702.
- ▶ U tohoto výrobku se smějí používat jen náhradní díly a příslušenství, dodávané nebo schválené firmou Renfert GmbH. Jestliže se použijí jiné náhradní díly nebo příslušenství, může to být na újmu bezpečnosti zařízení, může hrozit zvýšené nebezpečí vážného zranění a může to vést k poškození životního prostředí nebo zařízení samotného.
- ▶ Informace o REACH a SVHC naleznete na naší internetové stránce na www.renfert.com v oblasti podpory.

3.3 Vyloučení odpovědnosti

Renfert GmbH odmítá jakékoliv nároky na náhradu škody vyplývající ze záruky, pokud:

- ▶ se produkt používá pro jiné účely, než které jsou uvedeny v návodu k použití;
- ▶ pokud je přístroj jakýmkoliv způsobem upraven - kromě změn, popsanych v návodu k obsluze;
- ▶ výrobek byl opraven neautorizovanou osobou nebo není vybaven originálními díly Renfert;
- ▶ je výrobek používán i přesto, že jste na něm shledali nějakou závadu;
- ▶ je výrobek vystavován mechanickým nárazům nebo pádu na zem.

CS

4 Ovládací prvky

(obrázek 1a + 1b)

- A) Zapínač / vypínač
- B) Otočný potenciometr k nastavení teploty
- C) Vyhřívací nádoba
- D) Víko
- E) Síťový kabel
- F) LED indikace
- >> indikace provozu = zelená
- >> fáze ohřevu = červená

5 Uvedení do provozu / obsluha

1. Spojení Waxprofi / zásuvka (obrázek 2).
2. Otevřete víko (D). Je možná aretace v úhlu 120° (obrázek 3).
3. Vosk v deskách příp. složte (obrázek 4a).
4. Vložte zpracovávaný vosk do vyhřívané nádoby (obrázek 4b).



Naplňte nádobu až ke značce po obvodu nádoby (obrázek 7)!



Je výhodné, že protetický vosk v deskách lze složit nebo rozříznout na velikost nádoby. Při prvním uvedení do provozu by měla být nádoba na vosk plněna postupně.

5. Waxprofi zapněte spínačem (A).

5.1 Nastavení teploty

Teplota se nastavuje otočným potenciometrem (B). Hodnoty na stupnici jsou uvedeny ve °C (modrá) nebo °F (červená) (obrázek 5).

Teplotní rozsah činí 40 - 110 °C (104 - 230 °F) a lze ji volit plynule. Při uvedení Waxprofi do provozu se doporučuje následující postup k dosažení požadované konzistence vosku:

1. Teplota na Waxprofi se nastavuje na 15 - 20 °C [59 - 68 °F] nad bod likvidu základního vosku.
2. Teplota na Waxprofi se otáčí zpět v závislosti na požadované konzistenci následujícím způsobem:

a) Tekutá konzistence:

Je-li vosk úplně roztavený, otočte teplotu na Waxprofi na bod likvidu vosku zpět.

b) Hustě tekoucí, resp. roztíratelná konzistence:

Pokud je vosk asi ze ¾ obsahu nádoby zkapalněný (obrázek 6), nastavte teplotu na Waxprofi plynule zpět, až je dosažena požadovaná konzistence.

5.2 Waxprofi + Bunsenův hořák

Při zpracování vosku pomocí Waxprofi a bunsenova hořáku musí být nůž na vosk pouze krátce nahřát plamenem, protože již předehřátý vosk nepotřebuje ke zpracování téměř žádné dodatečné teplo. Tím ušetříte čas a podstatně usnadníte manipulaci se základním voskem.

5.3 Waxprofi + Elektrický nůž na vosk

Porovnejte svůj elektrický nůž na vosk s ohřívačem Waxprofi. Tím budete mít nejlepší předpoklady pro vytvoření rychlých a přesných výrobků voskem v částečné a úplné protetice.

Bez prodlení vlivem doby roztavení a bez odchýlení plamene ustavte zuby a modelujte gingivu. Vosk se nepřehřeje. Tím je kontrakce velmi nízká a vy šetříte čas pro následné korekce, resp. můžete své úkoly zvládnout rychleji. Dobrých výsledků docílíte elektrickým nožem na vosk Waxlectric I nebo II od firmy Renfert. Při použití velké čepele (č. art. 2155-0105) nebo čepele se žlábkem (č. art. 2155-0106) doporučujeme teplotu 130 - 150 °C [266 - 302 °F] na noži Waxlectric.



Prosím respektujte:

Pokud bude přerušeno přívod el. proudu (např. centrálním vypnutím el. proudu) a Waxprofi je v zapnutém stavu, přejde přístroj po opětovném zapnutí přívodu el. proudu zpět do předcházejícího provozního stavu.



Upozornění / Tipy z praxe:

- Waxprofi může být provozován i s modelačním voskem nebo světlem tvrzeným voskem.
- Nádoby pravidelně doplňujte. Firma Renfert doporučuje modelovací vosk GEO Rosa č 647-0000.
- Pro zkrácení doby zahřívání by mělo být zavřené víko.
- Vosk v ohřívači Waxprofi nepřehřívajte.
- Vnitřní okraj nádoby slouží k otírání přebytečného vosku.
- Při práci s voskem v hustě tekoucí, resp. roztíratelné konzistenci by víko nemělo být v krátkých přestávkách v práci zavřené, protože jinak může vosk nahromaděním tepla úplně zkapalnět.
- Při práci s nožem Waxlectric se dosahují dobré výsledky s čepelemi č. 2155-0104, -0105, -0106, -0110 a -0111 při teplotě 130 - 150 °C [266 - 302 °F].
- Při snížené teplotě dochází u některých vosků k vytváření krusty na povrchu. Tu lze opět rozpustit jednoduchým promícháním.
- K dosažení husté, resp. roztíratelné konzistence se vosk zahřívá tak dlouho, než je větší část (asi ¾ obsahu nádoby) zkapalněna, a následně teplotu na ohřívači Waxprofi snižujete tak dlouho, až je dosažena požadovaná konzistence.
- Promícháním obsahu nádoby se rychleji dosáhne jednotné konzistence.
- Některé vosky se odměšují, tzn. uvolňují se jednotlivé barevné pigmenty ze základního materiálu. Jednoduchým promícháním se opět vosk uvede do svého původního, homogenního stavu. Výjimku tvoří ve spojení s druhy ohřívačů Waxprofi:
 - Solidus 84 (Yeti)
 - Modelační vosk Hardy (Gebdi)

CS

6 Čištění a údržba

Waxprofi je bezúdržbový.

Očistěte ho občas měkkou, vlhkou utěrkou.



Nepoužívejte ředidla a čistidla.



V žádném případě Waxprofi nemyjte vodou!

Vychladlé zbytky vosku lze při vypnutém přístroji opatrně odstranit škrabkou.

Čištění usnadní mírné zahřátí povrchu přístroje vlasovým vysoušečem.

Víko Waxprofi je snímatelné a může být při znečištění snadno očištěno parním čističem.

7 Náhradní díly

Namáhané a náhradní díly naleznete v seznamu náhradních dílů na www.renfert.com/p918.

Zadejte tam následující číslo položky: 14400000 nebo 14401000.

Díly vyloučené ze záručního plnění (namáhané díly, spotřební díly) jsou označeny v seznamu náhradních dílů.

Sériová čísla, datum výroby a verze zařízení lze najít na typovém štítku zařízení.



8 Záruka

Při správném použití Renfert poskytuje na ohřívač Waxprofi **záruku po dobu 3 let**.

Pro uznání záruky je kupující povinen prokázat se originálním kupním dokladem specializovaného prodejce. Záruka se nevztahuje na díly, které podléhají přirozenému opotřebením (namáhané díly), jakož i spotřební díly. Tyto díly jsou v seznamu náhradních dílů označeny.

Záruka zaniká při nesprávném používání; nedodržování předpisů pro obsluhu, čištění, údržbu a připojení, při opravě vlastníkem nebo jinou neautorizovanou osobou; při používání náhradních dílů od jiných výrobců, a při vystavování vlivům, které nejsou obvyklé, a nejsou přípustné podle předpisů pro používání. Záruční plnění neovlivňují prodloužení záruky.

9 Technické údaje

Síťové napětí:	220 - 240 V~, 50 / 60 Hz 100 - 120 V~, 50 / 60 Hz
Příkon:	120 - 140 W (220 - 240 V~) 120 W (100 - 120 V~)
Min. pracovní teplota:	40 °C [104 °F]
Max. pracovní teplota:	110 °C [230 °F]
Rozměry (Š x V x H):	178 x 54 x 120 mm [7.01 x 2.13 x 4.72 inch]
Velikost nádoby:	185 ml [6.26 fl oz]
Užitečný objem nádoby:	110 ml [3.72 fl oz]
Hmotnost cca:	600 g [21.2 oz]

10 Obsah dodávky

1 ohřívač protetických vosků Waxprofi
1 návod k obsluze

11 Příslušenství

Firma Renfert doporučuje:

Elektrický nůž na vosk:

Waxlectric I včetně 1 ručního nástroje a 1 modelačního nástavce:

č. 2156-0000 230 V

č. 2156-1000 120 V

Waxlectric II včetně 2 ručních nástrojů a 2 modelačních nástavců:

č. 2157-0000 230 V

č. 2157-1000 120 V

Čepele pro Waxlectric:

č. 2155-0104 1 úzká čepel

č. 2155-0105 1 široká čepel

č. 2155-0106 1 čepel se žlábkem

č. 2155-0110 1 čepel s hrotem

Bunsenův hořák:

Bijou 90:

č. 960-0000 kapalným plynem

č. 961-0000 zemním plynem E

Bezpečnostní hořák:

č. 933-0100 kapalným plynem

č. 932-0100 zemním plynem E

Bezpečnostní hořák eco:

č. 934-0100 kapalným plynem

č. 935-0100 zemním plynem E

Vosk:

č. 625-0500 GEO Spezial, modelační vosk, 500 g

č. 625-2500 GEO Spezial, modelační vosk, 2500 g

Další vosky najdete v produktovém katalogu Renfert nebo na www.renfert.com

12 Pokyny pro likvidaci v zemích EU

Aby bylo udržováno a chráněno životní prostředí, aby se zamezilo kontaminaci životního prostředí a pro využití recyklovatelných materiálů, ustanovila Evropská komise směrnice, na základě kterých musí výrobce přijmout zpět elektrické přístroje a správně je zlikvidovat a recyklovat.

Přístroje označené tímto symbolem nesmí být proto v rámci Evropské unie odhazovány do netříděného odpadu:



Ohledně dalších informací o správné likvidaci se spojte s místními úřady.

13 Seznam chyb

CS

Chyba	Příčina	Náprava
Nefunguje display / nefunguje přístroj, i když je přístroj zapnutý spínačem (A).	<ul style="list-style-type: none">• Elektrické napájení přerušeno.• Vadná pojistka přístroje.	<ul style="list-style-type: none">• Zkontrolujte elektrické napájení a vedení.• Výměna servisem.
Přístroj funguje, ale nefunguje teplota.	<ul style="list-style-type: none">• Tepelné čidlo vadné.• Vadný ohřev.	<ul style="list-style-type: none">• Výměna servisem.• Oprava servisem.

1 Вступ

Ми раді, що Ви вирішили придбати пристрій для розігрівання воску Waxprofi.
Для забезпечення довгого та безпроблемного функціонування враховувати наступні вказівки.

2 Сфера використання

Waxprofi розігріває базовий віск для повних та часткових протезів до ідеальної температури обробки.

У великому резервуарі віск за потреби утримується у рідкій консистенції, в'язкій консистенції з та текучій консистенції і може далі оброблятися з допомогою попередньо нагрітого електрошпателя та полум'я пальника або інструмента для нанесення воску.

2.1 Зовнішні умови для роботи

(згідно IEC 60664-1)

Waxprofi можна експлуатувати лише:

- в приміщеннях,
- при висоті до 2 000 м над рівнем моря,
- при температурі довкілля 5 - 40 °C [41 - 104 °F],
- при максимальній відносній вологості 80 % при 31 °C [87.8 °F], лінійне зниження до 50 % відносної вологості при 40 °C [104 °F],
- при мережевому електроживленні, якщо коливання напруги не перевищують 10 % номінального значення,
- при ступені забруднення 2,
- при категорії перевантаження II.

3 Попередження про небезпеку

3.1 Використані символи

В цьому посібнику та на пристрої Ви знайдете наступні символи:



Небезпека

Існує безпосередня небезпека травмування.



Електрична напруга

Існує небезпека від електричної напруги.



Увага

При недотриманні вказівки існує небезпека пошкодження пристрою.



Вказівка

Дає вказівку, яка корисна для обслуговування та полегшує поводження.



Лише для використання у внутрішніх приміщеннях.



Перед відкриттям пристрою від'єднати від мережі, витягти мережевий штекер.

3.2 Попередження про небезпеку

- ▶ У випадку Waxprofi мова йде про потенційно небезпечний електричний пристрій. Цей пристрій можуть підключати та використовувати лише авторизовані спеціалісти після перевірки відповідності місцевим нормам.
- ▶ Перед введенням в експлуатацію порівняти напругу на заводській табличці пристрою з напругою в мережі.
- ▶ Пристрої з пошкодженими лініями подачі більше не можна експлуатувати.
- ▶ Розмотати мережевий кабель під час роботи (небезпека перегрівання у випадку короткого замикання).
- ▶ Текучий віск може викликати опіки. Не рухати пристрій під час роботи!
- ▶ Резервуар для воску нагрівається під час роботи також по краю. При неналежному використанні це може призвести до опіків (також ще приблизно 30 хв після вимкнення).
- ▶ Waxprofi призначений виключно для використання зі звичайними стоматологічними восками. В жодному разі не заповнювати іншими матеріалами!
- ▶ Враховувати: з надто наповненого резервуару може переливатись через край!

- ▶ Матеріали/речовини, чия температура займання менша 175 °C [347 °F], не можна зберігати поблизу *Waxprofi* або вони не повинні дотикатись до *Waxprofi*.
- ▶ Не змочувати водою або не занурювати у воду. Напруга в мережі призводить до ураження електричним струмом!
- ▶ Дотримання національних приписів при експлуатації та стосовно регулярної перевірки надійності електричних пристроїв лежить у сфері відповідальності експлуатуючої сторони. В Німеччині це DGUV припис 3 в поєднанні з VDE 0701-0702.
- ▶ На цьому продукті можна використовувати лише поставлені або дозволені фірмою Renfert GmbH запасні частини та додаткове приладдя. Використання іншого додаткового приладдя або запчастин може негативно вплинути на безпеку пристрою, приховує ризик важких травм, може призвести до шкоди довкіллю або ушкодженню продукту.
- ▶ Інформацію по REACH та SVHC Ви знайдете на нашій інтернет сторінці за адресом www.renfert.com в розділі підтримки.

3.3 Звільнення від відповідальності

Renfert GmbH відхиляє будь-які відшкодування збитків та гарантійні претензії, якщо:

- ▶ продукт використовується для іншої, не описаної в даному посібнику з експлуатації, мети;
- ▶ продукт змінено, окрім змін, описаних в посібнику з експлуатації;
- ▶ продукт ремонтується не авторизованим органом або використовується не з оригінальними запчастинами Renfert;
- ▶ продукт використовується і далі, незважаючи на розпізнані недоліки в системі безпеки;
- ▶ продукт зазнав механічних ударів або падав.

UK

4 Елементи обслуговування

(малюнок 1a + 1b)

- A) Вимикач
- B) Поворотний потенціометр для налаштування температури
- C) Резервуар для нагрівання
- D) Кришка
- E) Мережевий кабель
- F) Світлодіодний індикатор
- >> Робоча індикація = зелена
- >> Фаза нагрівання = червона

5 Введення в експлуатацію / обслуговування

1. З'єднання *Waxprofi* / розетка (малюнок 2).
2. Відкрити кришку (D). Можлива фіксація під кутом 120° (малюнок 3).
3. За потреби скласти пластинчастий віск (малюнок 4a).
4. Вкладання воску, що обробляється, в резервуар для нагрівання (малюнок 4b).



Заповнювати резервуар лише до маркування по контуру (малюнок 7)!



Пластини протезного воску відповідно до розмірів резервуара за потреби варто скласти або подрібнити. При першому введенні в експлуатацію резервуар для воску слід заповнювати поетапно.

5. Увімкнути *Waxprofi* через вимикач (A).

5.1 Налаштування температури

Температура налаштовується на поворотному потенціометрі (B). Значення шкали вказані в °C (блакитний) або °F (червоний) (малюнок 5).

Діапазон температури складає 40 - 110 °C (104 - 230 °F) і температуру можна вибирати плавно. При введенні *Waxprofi* в експлуатацію рекомендовані наступні методи для отримання потрібної консистенції воску:

1. Температура на *Waxprofi* виставляється на 15 - 20 °C [59 - 68 °F] вище за точку розрідження базового воску.
2. Температура на *Waxprofi* повертається у потрібне вихідне положення наступним чином:
 - a) Рідка консистенція:**
Якщо віск повністю розтанув, поверніть температуру на *Waxprofi* в точку розрідження воску.
 - b) Консистенція з повільним рухом та/або можливістю намазування:**
Якщо віск зріджений приблизно на ¼ об'єму резервуара (малюнок 6), поверніть температуру на *Waxprofi* кроками назад, доки не буде досягнута потрібна консистенція.

5.2 Waxprofi + бунзенівський пальник

При обробці воску з *Waxprofi* та бунзенівським пальником електрошпатель слід лише трохи нагрівати над полум'ям, адже вже підігрітому воску не потрібне додаткове тепло для обробки. Цим Ви заощаджуєте час та значно полегшуєте маніпулювання з базовим воском.

5.3 Waxprofi + електрошпатель

Адаптувати свій електрошпатель до *Waxprofi*. Цим Ви отримуєте найкращі передумови для швидкої та точної роботи з воском у часткових та повних протезах.

Без затрати часу на плавлення і не відволікаючись на полум'я Ви встановлюєте зуби і моделюєте ясна. Віск не перегрівається. Завдяки цьому усадка дуже низька і Ви заощаджуєте час для додаткової корекції та/або можете швидше виконувати свої завдання. Гарних результатів можна досягти використанням електрошпателя *Waxlectric I* або *II* фірми *Renfert*. При використанні великого леза (Арт.№ 2155-0105) або леза з закругленням (Арт.№ 2155-0106) ми рекомендуємо температуру 130 - 150 °C [266 - 302 °F] на *Waxlectric*.



Враховуйте:

Якщо електроживлення переривається (наприклад внаслідок централізованого відключення електроживлення) і *Waxprofi* увімкнений, після відновлення електроживлення пристрій знову повертається у попередній режим роботи.



Вказівки / практичні поради:

- *Waxprofi* можна експлуатувати з модельним та фотополімерним воском.
- Регулярно заповнювати резервуари. *Renfert* рекомендує *GEO* рожевий модельний віск № 647-0000.
- Для зменшення часу на нагрівання слід закривати кришку.
- Не перегрівати віск в *Waxprofi*.
- Внутрішній край резервуару служить для знімання зайвого воску.
- Для робіт з воском з в'язкою та/або текучою консистенцією під час коротких перерв в роботі кришку не слід закривати, так як віск може повністю розтанути через накопичення тепла.
- При роботі з *Waxlectric* гарних результатів можна досягти з лезами № 2155-0104, -0105, -0106, -0110 та -0111 при температурі 130 - 150 °C [266 - 302 °F].
- При зменшенні температури на багатьох видах воску може мати місце утворення кірки на поверхні. Її можна позбутись простим перемішуванням.
- Щоб отримати в'язку та/або текучу консистенцію віск нагрівається доти, доки не буде зріджена більша його частина (приблизно $\frac{3}{4}$ об'єму резервуара), і потім температура на *Waxprofi* повертається назад настільки, доки не буде досягнута потрібна консистенція.
- Перемішуванням вмісту резервуару швидше досягається рівномірна консистенція.
- Багато видів воску розшаровуються, тобто з основного матеріалу виділяються окремі кольорові пігменти. Просте перемішування приводить віск знову у свій попередній однорідний стан. Виключення в поєднанні з *Waxprofi*:
 - *Solidus 84 (Yeti)*
 - модельний віск *Hardy (Gebdi)*

UK

6 Очищення та технічне обслуговування

Waxprofi не потребує технічного обслуговування. Час від часу чистити його м'якою вологою тканиною.



Не використовувати розчинники та засоби для чищення.



Не промивати *Waxprofi* мокрим способом!

Холодні рештки воску можна з вимкненого пристрою видалити обережним зіскобленням. Легке нагрівання поверхні пристрою феном для волосся полегшує чищення.

Кришку *Waxprofi* можна зняти та у випадку забруднення просто почистити під струменем пару.

7 Запасні частини

Швидкозношувані та/або запасні частини Ви знайдете в переліку запасних частин в інтернеті за адресом www.renfert.com/p918.

Ввести там наступні артикульні номери: 14400000 або 14401000.

Виключені з гарантійних послуг деталі (швидкозношувані деталі, витратні матеріали) відмічені в переліку запасних частин.

Серійний номер, дата виготовлення та версія пристрою знаходяться на заводській табличці пристрою.



8 Гарантія

При належному використанні Renfert дає Вам на всі деталі *Waxprofi* гарантію на 3 роки.

Передумовою для подання гарантійних претензій є наявність оригінального рахунку спеціалізованого магазину. Виключені з гарантійних послуг деталі, які підлягають природному зношенню, (швидкозношувані деталі), та витратні матеріали. Ці деталі відмічені в переліку запасних частин.

Гарантія втрачає силу при неналежному використанні, в разі зневажання приписами щодо керування, чищення, технічного обслуговування та підключення, при ремонті власними силами або ремонті не силами авторизованого персоналу, при використанні запчастин інших виробників та в разі незвичайного впливу або впливу, не припустимого з точки зору приписів з використання. Гарантійні послуги не продовжують гарантію.

UK

9 Технічні дані

Напруга в мережі:	220 - 240 В~, 50 / 60 Гц 100 - 120 В~, 50 / 60 Гц
Споживання потужності:	120 - 140 Вт (220 - 240 В~) 120 Вт (100 - 120 В~)
Мін. робоча температура:	40 °C [104 °F]
Макс. робоча температура:	110 °C [230 °F]
Розміри (Ш x В x Г):	178 x 54 x 120 мм [7.01 x 2.13 x 4.72 дюйма]
Розмір резервуару:	185 мл [6.26 рідких унцій]
корисний об'єм резервуару:	110 мл [3.72 рідких унцій]
Вага, приблизно:	600 г [21.2 унцій]

10 Об'єм поставки

1 *Waxprofi* Пристрій для розігрівання протезного воску

1 Посібник з експлуатації

11 Додаткове приладдя

Renfert рекомендує:

Електрошпателі:

Waxlectric I вкл. з 1 прямим наконечником бормащини і 1 модельною насадкою:

№ 2156-0000 230 В

№ 2156-1000 120 В

Waxlectric II вкл. з 2 прямими наконечниками бормащини і 2 модельними насадками:

№ 2157-0000 230 В

№ 2157-1000 120 В

Леза для *Waxlectric*:

№ 2155-0104 1 Лезо вузьке

№ 2155-0105 1 Лезо широке

№ 2155-0106 1 Лезо з закругленням

№ 2155-0110 1 Ланцетне лезо

Бунзенівський пальник:

Віюи 90:

№ 960-0000 Зріджений газ

№ 961-0000 Природний газ E

Безпечний пальник:

№ 933-0100 Зріджений газ

№ 932-0100 Природний газ E

Безпечний пальник есо:

№ 934-0100 Зріджений газ

№ 935-0100 Природний газ E

Віск:

№ 625-0500 GEO спеціальний модельний віск 500 г

№ 625-2500 GEO спеціальний модельний віск 2500 г

Інші види воску знайдіть у каталозі продуктів Renfert або за адресом www.renfert.com

12 Вказівки по утилізації для країн ЄС

Для збереження і захисту довкілля, запобіганню забрудненню довкілля та для покращення вторинного використання сировини (рециклінг), європейська комісія видала директиву, згідно якої електричні та електронні пристрої збирає виробник, щоб відправити їх на організовану утилізацію або на вторинне використання.

Пристрої, позначені цим символом, не можна утилізувати через несортоване міське сміття всередині Європейського Союзу:



Дізнайтесь про належну утилізацію в своїх місцевих установах.

12.1 Особливі вказівки для клієнтів у Німеччині

Стосовно електричних пристроїв Renfert мова йде про пристрої для комерційного використання.

Ці пристрої не можна передавати в комунальні пункти прийому вторинної сировини для електричних пристроїв, Renfert повертає їх. Вказівки щодо цього знайдіть у інтернеті за адресом: www.renfert.com

13 Перелік помилок

Помилка	Причина	Спосіб усунення
Нема індикації / не працює, хоча пристрій увімкнений вимикачем (A).	<ul style="list-style-type: none">• Електроживлення перерване.• Запобіжник пристрою несправний.	<ul style="list-style-type: none">• Перевірити електроживлення та лінії.• Заміна силами сервісної служби.
Пристрій працює, але відсутня температура.	<ul style="list-style-type: none">• Несправний термодатчик.• Несправне нагрівання.	<ul style="list-style-type: none">• Заміна силами сервісної служби.• Ремонт силами сервісної служби.

UK

1 引言

感谢您购买了这台Waxprofi 基托蜡熔蜡器。请注意以下的信息，以确保能长时间无故障地使用本机器。

2 应用范围

这台Waxprofi 基托蜡熔蜡器是用于将基托蜡加热到理想的温度，以便为全口和局部义齿加工。在大的蜡槽里，可以根据需要把蜡保持在液体、粘稠或可涂抹的稠度，用预热了的蜡刀配合本生灯或电蜡刀等工具作进一步加工。

2.1 环境条件

(符合IEC 60664-1)

Waxprofi 基托蜡熔蜡器应该只在以下条件下操作：

- 室内；
- 海拔上限2000米 (6,500英尺) ；
- 环境温度 5 - 40 °C (41 - 104 °F) ；
- 在 31 °C (87.8 °F) 时，最高相对湿度为 80%；在40 °C (104 °F) 时，线性降低达 50% 的相对湿度；
- 主电力电压波动在额定值的 10% 内；
- 污染等级 2；
- 过电压类别 II。

3 安全信息

3.1 标识使用

本说明包含的标识跟机器上的标识一样：



危险
有即时受伤的危险。



电力
有触电的危险。



警告
如果没有遵循说明使用，会对机器造成损坏。



注意
这是一份旨在为操作人员提供的有用信息，让操作更轻松的指南。



只能在室内使用。



打开机器前，请拔掉墙上的插头，截断其电源。

3.2 安全信息

- ▶ Waxprofi 基托蜡熔蜡器是一台可以有潜在危险的电子机器。只有经授权的专业人员在检查符合适用的国家标准后，才能锁定和使用本机器。
- ▶ 在开机前，请先检查铭牌上的电压信息符合当地的电源要求。
- ▶ 机器有损坏的电源线或其他缺陷，不可进行操作。
- ▶ 操作期间，请保持电源线展开（发生短路时有过热的危险）。
- ▶ 液体蜡可能会导致灼伤，切勿在操作期间移动机器！
- ▶ 操作期间，蜡槽会被加热到其边缘。不正确使用或搬动可能会导致灼伤（关掉机器后，至少要有30分钟冷却）。
- ▶ Waxprofi 基托蜡熔蜡器专门用于与牙科蜡配合使用。切勿使用本机加热其他类型的材料！
- ▶ 请注意：过满的蜡槽可能会有蜡溢出！
- ▶ 闪点低于175 °C (347 °F) 的材料不应存放在Waxprofi 基托蜡熔蜡器 附近或触碰到Waxprofi 基托蜡熔蜡器。
- ▶ 切勿用水冲洗机器或淹没机器在水中，否则主电源会导致触电！
- ▶ 操作人员在操作时有责任遵守国家规定及跟该机器设备有关的重复安全检查。在德国，就要符合与VDE 0701-0702（电器和电子技术协会）有关的 DGUV（德国法定事故保险）条例的3。
- ▶ 只有德国仁福公司提供或授权的零件和配件，才可以使用在本产品上。如果使用其他零件或配件，这可能会对机器的安全性产生不利影响，或增加使用者严重受伤的风险，并导致对环境和机器本身的损害。
- ▶ 有关REACH和SVHC的信息，请登录到我们网站 www.renfort.com 上的支援区。

3.3 免责声明

如出现以下情况，仁福公司将不負責任何损失或保修索賠：

- ▶ 本产品用于操作指南所述以外的用途；
- ▶ 本产品被任何方式改装——除了操作指南中描述的改装外；
- ▶ 本产品不是由专业公司修理或没有使用仁福原厂零部件。
- ▶ 尽管有明显的安仝缺陷或损坏，仍然继续使用本产品。
- ▶ 本产品已经受到机械撞击或摔坏。

4 操作元件

(图1a + 1b)

- A) 开关
 - B) 用于温度调节的旋转鈕
 - C) 蜡槽
 - D) 盖子
 - E) 电源线
 - F) LED指示灯
- >> 操作指示灯 = 绿色
>> 加热阶段 = 红色

5 调试 / 操作

1. 将Waxprofi基托蜡熔蜡器连接到电源插座 (图2)。
2. 打开盖子 (D)。盖子可以在120° 角度锁定 (图3)。
3. 可能需要折叠蜡片 (图4a)。
4. 将要加热的蜡放进蜡槽 (图4b)。



只可将蜡槽填满到圆形标记 (图7) !



折叠或折断义齿蜡片以适合蜡槽体积是最实际的方法。首次操作本机器时，请分段把蜡片装入蜡槽。

5. 用开关 (A) 启动Waxprofi基托蜡熔蜡器。

5.1 设置温度

在旋转鈕 (B) 上调整所需的温度。刻度分度用 °C (蓝色) 或 °F (红色) 标识 (图5)。

温度在40 - 110 °C (104 - 230 °F) 之间可以无限地调节。要得到所需的蜡质稠度，我们建议在调试Waxprofi基托蜡熔蜡器时采用以下的程序：

1. 将Waxprofi基托蜡熔蜡器温度设置在基托蜡的液化点以上的15 - 20 °C (59 - 68 °F)。
2. 根据所需的一致性，降低Waxprofi基托蜡熔蜡器的温度，如下所示：

a) 液体一致性：

蜡一旦完全融化，将Waxprofi基托蜡熔蜡器的温度降低到蜡的液化点。

b) 粘稠或可涂抹的一致性：

蜡已液化並填满到大约蜡槽的 ¾ 满水平 (图6)，分阶段降低 Waxprofi基托蜡熔蜡器的温度，直到获得所需的一致性。

5.2 Waxprofi基托蜡熔蜡器 + 本生灯

当一起使用 Waxprofi 基托蜡熔蜡器 和本生灯时，蜡刀只需要在本生灯火焰中短暂加热，因为 Waxprofi基托蜡熔蜡器中已经加热的蜡几乎不需要任何额外的热力来加工。这既能节省时间，又能更容易处理基托蜡。

5.3 Waxprofi基托蜡熔蜡器 + 电子上蜡刀

将Waxprofi基托蜡熔蜡器与电子上蜡刀互相协调。这为快速而精确地完成全口义齿和局部义齿的蜡基托提供了最好的先决条件。不会延误熔化时间，也不会被本生灯的火焰分心，就可以排牙和制作牙龈。蜡一定不会过热，这样就可以保持最小的收缩，从而节省后续修改工作所需的时间，或者让您更快地完成排牙。用仁福的Waxlectric I电子上蜡刀（单路）或Waxlectric II电子上蜡刀（双路）可以获得更佳的效果。使用宽型刀头（货号：2155-0105）或凹槽型刀头（货号：2155-0106）时，我们建议将Waxlectric 电子上蜡刀的温度设置在130 - 150 °C (266 - 302 °F)。



请注意：

如果在Waxprofi基托蜡熔蜡器接通时电源中断（例如：由于主电源故障），一旦电力恢复，机器就会返回之前的操作模式。



操作注意事项 / 提示：

- Waxprofi基托蜡熔蜡器也可以用于塑型蜡或轻蜡。
- 定期补充蜡槽。仁福推荐GEO粉红色造型蜡，货号647-0000。
- 关上盖子以减少加热时间。
- 请勿使Waxprofi基托蜡熔蜡器中的蜡过热。
- 使用蜡槽的内缘可以除去多余的蜡。
- 在使用粘性或可涂抹稠度的蜡时，请勿在短时间工作中断时关闭盖子，否则被困的热力会使蜡完全液化。
- 使用Waxlectric 电子上蜡刀时，在130 - 150 °C (266 - 302 °F)的温度下，用货号2155-0104、-0105、-0106、-0110和 -0111的刀头能获得良好的效果。
- 温度降低时，有些蜡可能会形成表层，搅拌就可以使其熔解。
- 为了获得粘稠或可涂抹的稠度，把蜡加热直到大部分已经熔解（大约蜡槽容量 ¾），然后调低Waxprofi基托蜡熔蜡器的温度，直至达到所需的稠度。
- 搅拌蜡槽内的蜡，可以更快地获得均匀的一致性。
- 有些蜡可能会分离，即单独的颜料从基材分离出来！只需搅动蜡，就可以使其回到原来的均匀状态。当Waxprofi基托蜡熔蜡器与以下材料一起使用时，就是例外：
 - Solidus 84 (Yeti);
 - "Hardy" 造型蜡 (Gebdi)。

ZH

6 清洁和维护

Waxprofi基托蜡熔蜡器是免维护的，但要经常用湿布擦拭机器。



不要使用含溶剂的清洁剂清洁机器！



切勿用水直接清洗或喷洒Waxprofi基托蜡熔蜡器！

如果关掉机器，您可以仔细刮擦，以除去硬化的蜡渣。用吹风机加热机器表面，可以更容易地除去蜡渣。- Waxprofi基托蜡熔蜡器的盖子可以移除，让您可以容易地用蒸汽机清洁污垢和其他污染物。

7 零件

您可以在网站 www.renfert.com/p918 的零配件清单上找到损耗组件和零件。

零配件清单中标有不在保修范围的组件（如耗材或损耗零件）。

序号和制造日期显示在机器铭牌上。



8 保修

仁福为 Waxprofi 基托蜡熔蜡器 提供3年保修，条件是产品必须按照操作指南使用。

保修下的索赔需要提供由代理商发出的原始销售发票。受到自然损耗的零件（零配件）都不在保修范围内，这些零件会被标记在配件清单上。

如不正确使用、不遵守操作、清洁、维修或连接的指引、物主自行修理或没有由专业公司进行维修、使用其他制造商的零件、或用于未在操作指南中批准的用途，保修会无效。保修期内成功索赔不会延长保修期限。

9 技术参数

电源电压：	220 - 240 V~, 50/60 Hz 100 - 120 V~, 50/60 Hz
功率：	120 - 140 W (220 - 240 V~)
功耗：	120 W (100 - 120 V~)
最低操作温度：	40 °C [104 °F]
最高操作温度：	110 °C [230 °F]
尺寸（宽 x 高 x 深）	178 x 54 x 120 毫米 [7.01 x 2.13 x 4.72 寸]
蜡槽尺寸：	185 毫升 [6.26 液量盎司]
可用蜡槽容量：	110 毫升 [3.72 液量盎司]
大约重量：	00 克 [21.2 盎司]

10 准交付

- 1 Waxprofi 基托蜡熔蜡器
- 1 操作指南

11 配件

仁福建议如下：

电子上蜡刀：

Waxlectric I 电子上蜡刀（单路），含1把手柄和1枚刀头：

货号：2156-0000 Waxlectric I 电子上蜡刀（单路）230 V

货号：2156-1000 Waxlectric I 电子上蜡刀（单路）120 V

Waxlectric II 电子上蜡刀（双路），含2把手柄和2枚刀头：

货号：2157-0000 电子上蜡刀（双路）230 V

货号：2157-1000 电子上蜡刀（双路）120 V

Waxlectric 电子上蜡刀刀头：

货号：2155-0104 Waxlectric 电子上蜡刀刀头（窄型）

货号：2155-0105 Waxlectric 电子上蜡刀刀头（宽型）

货号：2155-0106 Waxlectric 电子上蜡刀刀头（凹槽型）

货号：2155-0110 Waxlectric 电子上蜡刀刀头（矛型）

本生灯：

Bijou 90 本生灯：

货号：960-0000 Bijou 90 本生灯 丙烷气F专用

货号：961-0000 Bijou 90 喷灯 天然气N“E”专用

安全本生灯：

货号：933-0100 安全本生灯 丙烷气F

货号：932-0100 安全本生灯 天然气N

eco 安全本生灯：

货号：934-0100 eco 安全本生灯 丙烷气F

货号：935-0100 eco 安全本生灯 天然气E

Wax：

Nr. 625-0500 GEO special, modelling wax, 500 g

Nr. 625-2500 GEO special, modelling wax, 2500 g

有关蜡的资料，请参阅仁福产品目录或 www.renfert.com

12 欧盟各国的处理指引

为了保护环境、防止环境污染、改善原材料的循环利用，欧盟委员会通用过了一项规定，要求制造商接受电气和电子机器的回收，以进行妥善处理或回收利用。

在欧盟区内，有这个符号的机器不应在未分类的生活垃圾中处理。



有关适当废物丢弃处理的更多信息，请咨询当地政府的有关部门。

13 故障排除清单

故障	可能原因	解决方法
虽然用了主开关 (A) 启动机器，但没有显示 / 不能操作。	<ul style="list-style-type: none">电源供应中断。机器保险丝故障。	<ul style="list-style-type: none">检查电源供应和电源线。让维修部更换保险丝。
机器正在操作，但温度没有上升。	<ul style="list-style-type: none">热感应器故障。加热器故障。	<ul style="list-style-type: none">让维修部更换保险丝。让维修部维修加热器。

1 はじめに

義歯用ワックスポット「Waxprofi（ワックスプロフィ）」をお買い上げいただきありがとうございます。
本機器を長期にわたって支障なく使用できるよう、以下の注意事項を守ってください。

2 適用範囲

Waxprofi を使って、総義歯および部分床義歯用のベースワックスを理想的な作業温度に予熱します。
ワックスを大きなポットの中に入れ、流れやすい液状、垂れにくい流動状、そして少し軟化しただけの状態といったように、必要に応じた状態に保ち、予熱しておいたワックスペン、バーナーの炎、または電気ワックスインスツルメントを使って作業することが可能です。

2.1 周辺環境

(IEC 60664-1 に基づく)

Waxprofi を使用いただく際に、以下の周辺環境に留意して下さい。：

- 室内で使用して下さい。
- 海拔2.000 m 以下の場所。
- 周囲温度が5 ~ 40 °C (41 ~ 104 °F) で。
- 最大相対湿度は31°C (87.8 °F) で80 %、
40 °C (104 °F) で50%が限度となります。
- 供給電圧の変動幅が公称値に対して10 %を超えないようにご使用下さい。
- 汚染度2。
- 過電圧カテゴリII。

3 危険についての注意事項

3.1 使用されている各種記号

本説明書および装置では、以下の記号を説明しています。：



危険
怪我をする場合があります。



電流
電流による危険があります。



注意
指示による注意を怠った場合、装置の損傷を引き起こす危険があります。



指示
操作に有効な、取り扱いを簡単にするための指示があります。



室内でのみ使用してください。



装置を開ける前に、プラグを抜いて、
電源を切って下さい。

3.2 危険についての注意事項

- ▶ Waxprofiは、危険性を伴う電気装置です。本装置は、その国の該当する規定に準拠し、承認を受けた技術者のみが接続し、使用することができます。
- ▶ 使用開始前に、装置のタイプラベルに記載されている電圧規格と電源規格を比較してください。
- ▶ 配線が損傷していたり、その他故障がある装置は、作動させてはいけません。
- ▶ 作業中には電源ケーブルを真っ直ぐに伸ばしてください（ショート発生時に過熱する危険があります）。
- ▶ 液状のワックスを使用する際には、火傷をする危険があります。作動中には装置を動かさないでください。
- ▶ 作動中には、ワックスポットの縁も熱くなります。使用方法が不適切な場合は、火傷をする可能性があります（電源を切った後も、約30分間は危険）。
- ▶ Waxprofiは、市販されている歯科用ワックスの使用を前提にして設計されています。それ以外の材料を絶対に入れないでください！
- ▶ ポットが満杯だと、溢れ出てしまう恐れがありますので、注意してください。
- ▶ 引火点が175 °C (347 °F) を下回る材料や物質を、Waxprofiの近くに保管したり、Waxprofiに接触させたりしないようにしてください。
- ▶ 濡らして洗浄したり、水に浸すことはやめてください。電源電圧により感電を引き起こす恐れがあります！
- ▶ 電気機器の使用および安全点検に関して、作業従事者は国家規則を遵守して下さい。ドイツでは、これらは、VDE 0701-0702に関連してDGUV（ドイツ法的傷害保険）のルール3です。

- ▶ この製品には、Renfert GmbHの純正もしくは認可済みのオプションおよび交換部品のみ使用することができます。それ以外のオプションおよび交換部品の使用は、装置の安全性を損ない、重大な怪我をす
る危険、環境への被害、または製品の損傷を引き起こす可能性があります。
- ▶ REACH及びSVHCの情報はウェブサイトwww.renfert.com のサポートエリアを参照ください。

3.3 免責

以下の場合において発生した損傷に対しては、Renfert GmbHの保証の対象外といたします。：

- ▶ 本製品を取扱説明書で指定されている目的以外の目的に使用した場合。
- ▶ 本製品に対して、取扱説明書に記載されている変更を除き、何らかの変更が加えられた場合。
- ▶ 正規の修理会社以外で修理された場合、またRenfert純正交換部品以外が使用された場合。
- ▶ 安全が保障されないことが明らかであるにもかかわらず、本製品を使用し続けた場合。
- ▶ 本製品に、外部からの衝撃を与えたり、落下させたりした場合。

4 操作装置 (図1aおよび1b)

- A) オン/オフ スイッチ
- B) 温度調節を行う回転ポテンシオメーター
- C) 加熱ポット
- D) フタ
- E) 電源ケーブル
- F) LEDディスプレイ
 - >> 作動中の表示 = 緑
 - >> 加熱中 = 赤

5 使用開始 / 操作方法

1. Waxprofiとコンセントをつなぎます (図2)。
2. フタ(D)を開きます。120°の角度でロックできます (図3)。
3. 必要に応じて、プレートワックスを折りたたみます (図4a)。
4. 作業に使用するワックスを加熱ポットに入れます (図4b)。



注意：ポットには内側のマークライン (図7) までワックスを充填できます！



義歯用プレートワックスはポットサイズに合うように折りたたむか、小さく切断すると扱いやすくなります。初回の使用時にはワックスポットに少しづつ充填するようにしてください。

5. Waxprofi のスイッチ(A)をオンにします。

5.1 温度の調節

回転ポテンシオメーター(B)で温度を調節します。目盛りは°C (青) または°F (赤) で表示されます (図5)。温度範囲は40 ~ 110 °C (104 ~ 230 °F) で無段階で選択可能です。

希望のワックス状態を得るために、Waxprofiの使用時には以下の作業ステップに従うことをお勧めします。：

1. Waxprofiの温度を、ベースワックスの液相点を超える15 ~ 20 °C (59 ~ 68 °F) に調節します。
2. 希望の状態に応じて、Waxprofi の温度を以下のように戻します。：
 - a) **液状：**
ワックスが完全に溶けている場合は、Waxprofiの温度をワックスの液相点まで戻してください。
 - b) **流動状または軟化状：**
ワックスがポット内容物の約4分の3まで 液化した場合は (図6)、希望の状態に達するまで、Waxprofi の温度を段階的に戻してください。

5.2 Waxprofi + ブンゼンバーナー

Waxprofiとブンゼンバーナーを使ってワックス作業を行う場合には、あらかじめワックスが予熱されているので、必要な熱量を得るためには、ナイフをごく短時間だけバーナーの炎で加熱するだけで良くなります。これによって時間の短縮ができ、ベースワックスの操作性が格段に容易になります。

5.3 Waxprofi+電気ワックスインストゥルメント

お使いの電気ワックスインストゥルメントをWaxprofiに合わせて調節してください。これで、最高の条件が整ったため、部分床義歯と総義歯のワックス作業を迅速かつ正確に行うことが可能となりました。ワックスが融けるまでの時間を待つことなく、また炎によって気を散らされることもなく、人工歯を排列し、歯肉を形成できます。ワックスが過熱されることがありません。よって、収縮はごくわずかとなり、修正の必要がなくなるので、排列が迅速に行え、作業時間の短縮につながります。Renfert製電気ワックスインストゥルメント Waxlectric IまたはIIを使用すると、良い結果が得られます。大型ナイフ（商品番号2155-0105）または、中凹型ナイフ（商品番号2155-0106）を使用する場合には、Waxlectricの温度を130～150℃（266～302°F）に設定することをお勧めします。



注意してください。：

Waxprofiの電源がオンの状態で電源供給が中断された場合（主電源ブレーカーが落ちるなど）には、電流障害が解消された後に、再び前の作動状態に戻ります。



注意事項 / 臨床のヒント：

- Waxprofi は、モデリングワックスやライトワックスでも使用できます。
- ポットに定期的に補充してください。Renfertでは、GEOピンクのモデリングワックス（No.647-0000）の使用をお勧めします。
- 融けるまでの時間を短縮するため、フタを閉めてください。
- Waxprofi内のワックスを過熱しないでください。
- ポット内側の縁は、余剰ワックスを拭き取るのに役立ちます。
- 垂れにくい流動状、もしくは少し軟化しただけの状態のワックスで作業する場合は、短時間の作業休止時にフタを閉めないでください。フタを閉めてしまうと、熱がこもることによってワックスが完全に液化してしまうことがあります。
- Waxlectricで作業する場合は、130～150℃（266～302°F）の温度で、ブレード（商品番号2155-0104、-0105、2155-0106、2155-0110、2155-0111）をご使用になると、良い結果が得られます。
- 温度を下げると、ワックスの種類によっては、表面に皮膜が生成されることがあります。その場合、ただ攪拌するだけで再び溶解します。
- 垂れにくい流動状、もしくは少し軟化しただけの状態にするには、大部分（ポット内のワックス約4分の3）が液化するまで熱してから、希望の状態になるまでWaxprofiの温度を戻してください。
- ポット内容物をかき混ぜると、融け具合が早く均一になります。
- ワックスによっては分離を起こします。つまり、ベース原料から個々の色素顔料が分離することを意味します。ただ攪拌することで、ワックスはひたたび本来の均質な状態に戻ります。例外は、Waxprofiを以下の種類と共に使用した場合です。：
 - Solidus 84 (Yeti)
 - モデリングワックスHardy (Gebdi)

JA

6 クリーニング / メンテナンス

Waxprofiは、メンテナンスフリーです。

柔らかい乾いた布で、ときどき清掃してください。



溶剤や洗剤を使用しないでください。



絶対にWaxprofiを濡らして洗淨しないでください！

冷たくなったワックスの残りは、装置のスイッチをオフにし、丁寧に削れば取り除くことができます。

装置の表面をヘアドライヤーなどで軽く暖めると、清掃が容易になります。

Waxprofiのフタは取り外しが可能で、汚れている場合はスチーマーで簡単に清掃できます。

7 交換部品

消耗部品もしくは交換部品は、インターネット上の www.renfert.com/p918 にある交換部品リストに記載されています。

保証の対象外となる部品（消耗部品、消費部品）は、交換部品リストにマークされています。

シリアル番号、製造日および装置のバージョンは装置の型番号ラベルに記載されています。



8 保証

Renfertは、装置が正しく使用される場合、*Waxprofil*に対して**3年間**保証致します。

保証請求の際には、弊社代理店が発行した販売領収書の原本が必要となります。

自然に消耗する部品（磨耗部品）、および消耗品は保証から除外されます。これらの部品は交換部品リストに、マークされています。

装置が正しく使用されない場合、取扱規定、清掃規定、メンテナンス規定、接続規定が守られなかった場合、自分で修理した場合、正規の修理会社以外で修理した場合、他社製の交換部品が使用された場合、通常環境下以外の条件、もしくは本説明書の使用条件を順守されなかった場合において、この保証は適用されません。なお、弊社による保証サービスにつきましては、正規の保証の枠を超えて提供されることはありません。

9 技術仕様

電源電圧：	220 ~ 240 V~, 50 / 60 Hz 100 ~ 120 V~, 50 / 60 Hz
消費電力：	120 ~ 140 W (220 ~ 240 V~) 120 W (100 ~ 120 V~)
最低作動温度：	40 °C [104 °F]
最高作動温度：	110 °C [230 °F]
寸法 (幅 x 高さ x 奥行)：	178 x 54 x 120 mm [7.01 x 2.13 x 4.72 インチ]
ポットサイズ：	185 ml [6.26 液量オンス]
使用可能なポット容量：	110 ml [3.72 液量オンス]
重量, 約：	600 g [21.2 オンス]

10 納入仕様

1 義歯用ワックスポット *Waxprofi* (ワックスプロフィ)

1 取扱説明書

11 オプション

Renfertは以下の商品をお勧めします。：

電気ワックスインストゥルメント：

Waxlectric I (ハンドピース1個、インストゥルメント1個を含む。)：

No. 2156-0000 230 V

No. 2156-1000 120 V

Waxlectric II (ハンドピース2個、インストゥルメント2個を含む。)：

No. 2157-0000 230 V

No. 2157-1000 120 V

Waxlectric 専用ブレード：

No. 2155-0104 細型ナイフ、1個

No. 2155-0105 大型ナイフ、1個

No. 2155-0106 中凹型ナイフ、1個

No. 2155-0110 槍型ナイフ、1個

ブンゼンバーナー :

Bijou 90 :

No. 960-0000 LPG (Liquid gas)

No. 961-0000 天然ガス E

セーフティーバーナー :

No.933-0100 LPG (Liquid gas)

No.932-0100 天然ガス E

セーフティーバーナー eco :

No.934-0100 LPG (Liquid gas)

No.935-0100 天然ガス E

ワックス:

No. 625-0500 GEO モデリングワックス スペシャル, 500g

No. 625-2500 GEO モデリングワックス スペシャル, 2500g

これ以外のワックスに関しては、Renfert製品カタログ、または www.renfert.com を参照してください。

12 EU諸国における廃棄について

環境維持と保護に関して、環境汚染を避け、材料のリサイクルを促すために欧州委員会からひとつの方針が発令されています。

製造メーカーは秩序的な廃棄、再利用サービスを提供するために、電気機器を引き取ります。

EU内においてこのシンボルマークの付いた装置は、分別されない住居地区廃棄物として処分することができません。 :



地域の規制を当局に問い合わせて、適正に廃棄してください。

JA

13 ラブルシューティング

エラー	原因	対策
装置のスイッチ (A) をオンにしているのに、何も表示されない。また、機能しない。	<ul style="list-style-type: none">電源供給が中断しています。装置のヒューズが故障しています。	<ul style="list-style-type: none">電源と配線を検査します。サービスに交換を依頼してください。
装置は動いているが、温度が上がらない。	<ul style="list-style-type: none">サーモセンサーが故障しています。ヒーターが故障しています。	<ul style="list-style-type: none">サービスに交換を依頼してください。サービスに修理を依頼してください。

JA

1 مقدمة

يسرنا أنك قد اخترت شراء جهاز واكس بروفي لتسخين الشمع المستخدم في الصناعات السنية. يرجى الالتزام بالتعليمات التالية لضمان استخدام طويل الأمد وخالٍ من المشاكل والأعطال.

2 مجالات الاستخدام

يستخدم جهاز واكس بروفي لتسخين الأساس الشمعي حتى درجة الحرارة المثالية للعمل وذلك لأطقم الأسنان الكاملة والجزئية.

يمكن أن يكون الشمع الذي يوضع في الوعاء الكبير بحالة سائلة، أو لزجة، أو قابلة للمد حسب ما هو مطلوب ويكون جاهزاً للاستخدامات المتعددة مع سكين الشمع التي يتم إحماؤها مسبقاً عن طريق قنديل أو أداة تشميع إلكترونية.

2.1 الظروف المحيطة

(وفقاً لمقاييس 1 - IEC 60664)

يمكن استخدام الجهاز حصراً ضمن الشروط التالية:

- في الأماكن المغلقة.
- على ارتفاع لا يتجاوز 2000 متر، (6500 قدم) فوق سطح البحر.
- بدرجة حرارة محيطية بين 5 و 40 درجة مئوية (41 - 104 فهرنهايت).
- الرطوبة النسبية القصوى لا تتجاوز 80 % بدرجة حرارة 31 درجة مئوية (87.8 فهرنهايت)، تنخفض تناسبياً حتى 50 % بدرجة حرارة 40 درجة مئوية (104 فهرنهايت).
- التيار الكهربائي لا تتجاوز نسبة التذبذب فيه 10 % من القيمة الاسمية.
- تحت المستوى 2 من شروط التلوث.
- تحت الفئة الثانية من الفولتاج الزائد.

AR

3 معلومات عن الاستخدام الآمن

3.1 الرموز المستخدمة

الرموز التالية مستخدمة في هذه التعليمات وفي الجهاز نفسه:

خطر
خطر التعرض للإصابة.



تيار كهربائي
خطر التعرض للتيار الكهربائي.



انتباه
إن عدم الالتزام بهذه التعليمات يمكن أن يؤدي إلى ضرر للجهاز.



ملاحظة
هذه الملاحظة تزود المشغل بمعلومات مفيدة لجعل استخدام الجهاز أكثر سهولة.



مصمم للاستخدام في الأماكن المغلقة حصراً.



قبل فتح الجهاز، قم بفصله عن مصدر التيار الكهربائي بنزع الكبل الكهربائي من المأخذ الجداري.



3.2 معلومات عن الاستخدام الآمن

- ◀ إن واكس بروفي هو جهاز كهربائي ينطوي استخدامه على احتمالات التعرض للمخاطر. ينبغي عدم استخدام الجهاز إلا من قبل أشخاص مختصين وبعد أن يتم الفحص والتأكد من أنه مطابق للمعايير المطبقة في بلد الاستخدام.
- ◀ قبل البدء باستخدام الجهاز تأكد من أن معلومات الفولتاج الكهربائي الموجودة على اللوحة الإسمية مطابقة لمواصفات التيار الكهربائي في مكان الاستخدام.
- ◀ يجب عدم استخدام الجهاز في حال وجود تضرر في الكابلات أو الأسلاك الكهربائية أو أية أعطال أخرى.
- ◀ دائماً فك لفة الكبل الكهربائي أثناء التشغيل (خطر ارتفاع درجة الحرارة في حال وجود ماس كهربائي).
- ◀ الشمع الذائب يمكن أن يسبب الحروق. إياك أن تحرك الجهاز أثناء التشغيل!
- ◀ أثناء التشغيل يصبح وعاء الشمع ساخناً حتى حافظته، التعامل مع الوعاء أو لمسه دون حذر يمكن أن يؤدي إلى إصابتك بالحروق (يستمر ذلك حتى بعد 30 دقيقة من إيقاف تشغيل الجهاز).
- ◀ جهاز واكس بروفي مصمم للعمل فقط مع أنواع الشمع المتوفرة تجارياً والمستخدم في الصناعات السنية. يمنع استخدام الجهاز لتسخين أي نوع من أية مواد أخرى!
- ◀ يرجى الانتباه وعدم ملء الوعاء أكثر مما يجب لنلا تفيض المحتويات خارج الوعاء.
- ◀ يتعين عدم تخزين المواد التي تبلغ نقطة توهجها أقل من 175 درجة مئوية (347 فهرنهايت) قريباً من جهاز واكس بروفي أو أن يكون هناك تلامس بين تلك المواد والجهاز.
- ◀ لا تحاول أبداً أن تغسل الجهاز تحت ماء جاري أو أن تغطسه بالماء فالأسلاك الموجودة فيه يمكن أن تتسبب بصدمة كهربائية!
- ◀ تقع على عاتق المشغل مسؤولية التأكد من الالتزام بالأنظمة والقوانين المحلية أثناء التشغيل وكذلك القيام بالتفتيش الدوري. للتأكد من توفر معايير السلامة في الأجهزة والمعدات الكهربائية.
- ◀ في ألمانيا، يندرج ذلك تحت القاعدة 3 من التشريع الألماني للتأمين ضد الحوادث DGUV بالإضافة إلى المعايير 0702 - VDE 0701.
- ◀ فقط القطع والملحقات المصنعة، أو المسموح باستخدامها من قبل شركة Renfert، يُسمح باستخدامها في هذا الجهاز. وفي حال استخدام أية قطع أخرى فإن ذلك يمكن أن يؤدي إلى أضرار بالغة على سلامة الجهاز ويزيد من احتمالات التعرض لإصابات خطيرة ويؤدي إلى الإضرار بالبيئة أو بسلامة الجهاز نفسه.
- ◀ تستطيع الحصول على معلومات حول REACH و SVHC لدى زيارة موقعنا على الإنترنت www.renfert.com وذلك في قسم الدعم.

3.3 إخلاء المسؤولية

- إن شركة Renfert لن تكون مسؤولة تجاه أية دعاوى بالتعويض أو مطالبة بالكفالة، وذلك في الحالات التالية:
- ◀ في حال استخدام الجهاز لأية غايات غير تلك المذكورة في تعليمات التشغيل.
 - ◀ إدخال أية تعديلات على الجهاز غير تلك المذكورة في تعليمات التشغيل.
 - ◀ إصلاح الجهاز من قبل جهة غير مخولة بالإصلاح أو استخدام قطع تبديل غير القطع الأصلية OEM المصنعة من قبل شركة Renfert.
 - ◀ الاستمرار في استخدام الجهاز على الرغم من وجود خلل أو عيب واضح يتعلق بالسلامة.
 - ◀ في حال تعرض الجهاز لصدمة ميكانيكية أو في حال تعرضه للسقوط.

4 عناصر التشغيل

(الشكل 1a + 1b)

- (A) مفتاح التشغيل / إيقاف التشغيل (On / Off)
- (B) مقياس جهد دوّار لتعبير درجة الحرارة
- (C) وعاء الشمع
- (D) غطاء
- (E) كبل كهربائي
- (F) مؤشر LED
- << مؤشر التشغيل = أخضر
- << مرحلة التسخين = أحمر

1. قم بوصل جهاز واكس بروفي بمخرج التيار الكهربائي (الشكل 2).
 2. افتح الغطاء (D). يمكن إقفال الغطاء في مكانه بإدخاله بشكل مائل بزاوية 120 درجة (الشكل 3).
 3. قد تحتاج لأن تطوي شرائح الشمع (الشكل 4a).
 4. ضع الشمع الذي تريد تسخينه في الوعاء (الشكل 4b).
- إملا الوعاء فقط حتى العلامة الدائرية (الشكل 7)!

!

i

- أفضل طريقة يمكن أن تتبعها هي أن تطوي أو تكسر شرائح الشمع السنّي لتصبح بحجم مناسب لوضعها داخل الوعاء. لدى استخدام الجهاز لأول مرة إملا الوعاء بالشمع على مراحل.
5. شغل جهاز واكس بروفي عن طريق ضغط زر التشغيل (A).

5.1 تعبير درجة الحرارة

- يتم وضع الجهاز على درجة الحرارة المطلوبة عن طريق مفتاح مقياس الجهد (B). وتظهر القيم بوحدتي القياس كلتيهما حيث تظهر درجة الحرارة بالدرجة المئوية C (أزرق) وبالفرنهايت F (أحمر) (الشكل 5).
- يمكنك وضع الحرارة على أي درجة تريدها بين 40 و 110 درجة مئوية (104 - 230 فهرنهايت).
- ننصح بليقيا بالخطوات التالية لدى تجهيز واكس بروفي للعمل للحصول على التماسك المطلوب للشمع:
1. ضع درجة الحرارة في جهاز واكس بروفي على 15 - 20 درجة مئوية (59 - 68 فهرنهايت F) فوق نقطة ذوبان الشمع الأساسي.
 2. إبدأ بتخفيف درجة الحرارة بحسب القوام الذي ترغب أن يصل الشمع إليه وذلك بحسب ما يلي:
- (أ) قوام سائل:
- حين يذوب الشمع بالكامل، قم بخفض درجة حرارة واكس بروفي حتى نقطة ذوبان الشمع.
- (ب) قوام لزج أو عجيني:
- حين يذوب الشمع حتى المرحلة التي يملأ فيها الوعاء حتى حوالي 3/4 المستوى الكامل (الشكل 6) قم بخفض درجة حرارة واكس بروفي بالتدريج حتى تصل إلى القوام المطلوب أو السماكة المطلوبة.

5.2 واكس بروفي + قنديل بنزين

- لدى التعامل مع الشمع باستخدام واكس بروفي مع قنديل غاز معاً تحتاج لأن تسخن سكين الشمع فقط لمدة بسيطة فوق لهب القنديل وذلك لأن الشمع الذي يكون قد تم تسخينه أصلاً في جهاز واكس بروفي وأصبح لا يحتاج إلى حرارة إضافية لتشكيله أو للتعامل معه.
- هذه الطريقة توفر الوقت بالإضافة إلى أنها تجعل التعامل مع أساس الشمع أسهل إلى حد كبير.

5.3 واكس بروفي + سكين الشمع الكهربائية

- حين تجمع في عملك بين جهاز واكس بروفي والسكين الكهربائية فإنك تحصل على الدقة والسرعة في تشكيل الشمع والقيام بكافة الأعمال التي تستخدم فيها الشمع في تصنيع أطعم الأسنان سواء أكانت الكاملة أو الجزئية.
- فالأسنان تأخذ موقعها واللثة تستقر دون أن تكون مضطراً للتأخير بانتظار ذوبان الشمع ودون الحاجة إلى لهب القنديل. الشمع لا يسخن أبداً أكثر مما يجب ويبقى النقص والانكماش في حدوده الدنيا مما يوفر الوقت الذي كنت ستحتاجه بعد ذلك لإعادة التشكيل وبالتالي ستتمكن من إنهاء العمل بشكل أسرع.
- يمكنك الحصول على نتائج جيدة باستخدام مشمعة واكسليتريك 1 أو واكسليتريك 2 من Renfert. باستخدام السكين العريض (رقم القطعة 2155-0106) أو السكين المشطوب (رقم القطعة 2155-0106) ننصح بوضع مشمعة واكسليتريك على درجة حرارة 130 - 150 مئوية (266 - 302 فهرنهايت).



ملاحظة:

إذا توقف التزويد بالتيار الكهربائي أثناء تشغيل جهاز واكس بروفي (بسبب انقطاع التيار الكهربائي مثلاً) يعود الجهاز إلى وضع التشغيل السابق عند رجوع التيار.

i نصائح وملاحظات حول التشغيل:

- يمكن استخدام واكس بروفي أيضاً لشمع التشكيل أو الشمع الخفيف.
- أعد ملء الوعاء بشكل دوري. تنصح Renfert باستخدام شمع التشكيل الزهري، رقم 647-0000.
- ضع الغطاء لتقليل الزمن اللازم للتسخين.
- لا تسخن الشمع إلى درجة حرارة أكثر مما يجب في جهاز واكس بروفي.
- استخدم الحافة الداخلية للوعاء للتخلص من الشمع الزائد.
- حين تعمل بالشمع الذي قوامه لزج أو عجيني لا تضع الغطاء على الوعاء أثناء التوقفات القصيرة عن العمل حتى لا تتسبب الحرارة التي يتم حبسها داخل الوعاء بتميع الشمع وجعله بحالة سائلة.
- لدى العمل بواكسلتريك يمكنك الحصول على نتائج جيدة باستخدام الرؤوس 0104-2155 أو 0105- أو 0106- أو 0110- أو 0111- وبدرجة حرارة 130 – 150 درجة مئوية (266 – 302 فهرنهايت).
- بعض أنواع الشمع يمكن أن تشكل طبقة رقيقة على السطح في درجات الحرارة المنخفضة. هذه الطبقة يمكن أن تنحل وتختفي ببساطة عن طريق التحريك.
- للحصول على قوام لزج أو عجيني قم بتسخين الشمع إلى أن تذوب معظم الكمية (تقريباً 3/4 محتويات الوعاء)، ثم خفض درجة الحرارة في جهاز واكس بروفي حتى تصل إلى السماكة المطلوبة.
- يمكن الوصول إلى قوام متجانس بشكل أسرع إذا قمت بتحريك محتويات الوعاء.
- هناك أنواع من الشمع تمصل عند التسخين أي أن بعض مكونات اللون تنفصل عن المادة الأساسية. كل ما عليك فعله هو تحريك الشمع ليعود إلى حالته الطبيعية المتجانسة.
- هناك استثناءات من الملاحظة السابقة وهي حين استخدام واكس بروفي مع إحدى المادتين التاليتين:
- سوليدبوس 84 (Yeti)
- شمع التشكيل «هاردي» (Gebdi).

6 التنظيف والصيانة

جهاز واكس بروفي لا يحتاج إلى صيانة.

تحتاج فقط إلى مسح الجهاز باستخدام قطعة قماش رطبة بين الحين والآخر.

لا تستخدم المحاليل أو مواد التنظيف.



لا تغسل جهاز واكس بروفي أبداً بالماء ولا ترشه بالماء بشكل مباشر!



حين يكون الجهاز مطفأ، يمكنك إزالة بقايا الشمع المتبقي بحكها بلطف.

يمكنك أن تستخدم مجفف الشعر لتسليط هواء دافئ على السطوح الحاوية على الشمع لتطرية بقايا الشمع مما يسهل عملية إزالتها من على تلك السطوح.

يمكن نزع غطاء واكس بروفي بسهولة مما يمكنك من تنظيف الغبار والأوساخ الأخرى بسهولة بتسليط البخار.

7 قطع التبديل

للإطلاع على القطع القابلة للاهتراء وقطع التبديل يرجى مراجعة قائمة قطع التبديل في موقعنا على شبكة الإنترنت www.renfert.com/p918

تم وضع علامة مميزة على القطع المستثناة من الكفالة (كالمواد الاستهلاكية أو القطع المعرضة للاهتراء والتلف) في قائمة قطع التبديل.

يتم عرض الرقم التسلسلي وتاريخ التصنيع على لوحة التسمية المعدنية للجهاز.



تكفل شركة Renfert جهاز واكس بروفي لمدة 3 سنوات شريطة أن يكون الجهاز قد استُخدم على الوجه الصحيح. عند المطالبة بالكفالة عليك إبراز وصل الشراء الأساسي الذي حصلت عليه من البائع.

القطع التي هي عرضة للبلبلى والاهتراء الطبيعي بسبب الاستخدام (الأجزاء القابلة للاهتراء) وكذلك المواد الاستهلاكية، مستثناة من هذه الكفالة. وقد تمت الإشارة إلى هذه القطع في قائمة قطع التبديل.

تصبح هذه الكفالة لاغية في حال استخدام الجهاز بطريقة غير صحيحة، أو في حال عدم الالتزام بتعليمات التشغيل أو التنظيف أو الصيانة أو الوصل، أو في حال قمتم بإصلاح الجهاز بأنفسكم أو قام بالإصلاح شخص غير مخوّل بذلك، أو في حال استخدام قطع غيار مصنّعة من قبل شركات أخرى أو في حال حدوث تأثيرات غير عادية أو غير متوافقة مع تعليمات الاستخدام. خدمات الكفالة لا تتجاوز مدة الكفالة الأصلية.

المواصفات الفنية

فولتاج التيار الكهربائي:

220 - 240 فولت تقريباً، 50 / 60 هرتز

100 - 120 فولت تقريباً، 50 / 60 هرتز

استهلاك الكهرباء:

120 - 140 واط (220 - 240 فولت)

120 واط (100 - 120 فولت)

درجة حرارة التشغيل الدنيا:

40° درجة مئوية [104° فهرنهايت F]

درجة حرارة التشغيل القصوى:

110° درجة مئوية [230° فهرنهايت F]

الأبعاد (العرض × الارتفاع × العمق):

178 × 54 × 120 مم

[7.01 × 2.13 × 4.72 إنش]

قياس الوعاء:

185 مل [6.26 أونصة سائلة]

الحجم المستخدم من الوعاء:

110 مل [3.72 أونصة سائلة]

الوزن التقريبي:

600 غ [21.2 أونصة]

10 التسليم المعتمد

1 جهاز واكس بروفي لتسخين الشمع المستخدم في الصناعات السنيّة

1 تعليمات التشغيل

تتصحح شركة Renfert بما يلي:

سكين شمع كهربائية:

واكسلتريك 1، مع 1 قبضة تحكم و 1 رأس تشكيل:

رقم 2156-0000 230 فولت

رقم 2156-1000 120 فولت

واكسلتريك 2، مع 2 قبضة تحكم و 2 رأس تشكيل:

رقم 2157-0000 230 فولت

رقم 2157-1000 120 فولت

رؤوس واكسلتريك:

رقم 2155-0104 1 سكين، ضيقة

رقم 2155-0105 1 سكين، عريضة

رقم 2155-0106 1 سكين، مشطوبة

رقم 2155-0110 1 رأس، شفرة

قنديل غاز:

بيجو 90:

رقم 960-0000 غاز السائل

رقم 961-0000 غاز طبيعي E

قناديل آمنة:

رقم 933-0100 غاز السائل

رقم 932-0100 غاز طبيعي E

قناديل آمنة eco:

رقم 934-0100 غاز السائل

رقم 935-0100 غاز طبيعي E

شمع:

رقم 625-0500 GEO خاص، شمع تشكيل، 500 غ

رقم 625-2500 GEO خاص، شمع تشكيل، 2500 غ

للمزيد من أنواع الشمع يرجى العودة إلى كاتالوغ Renfert أو زيارة موقع www.renfert.com

12 تعليمات حول التخلص من الجهاز في دول الاتحاد الأوروبي

لحماية البيئة والمحافظة عليها، وللمنع التلوث البيئي وتحسين عمليات إعادة تدوير المواد الخام، تبنت المفوضية الأوروبية توجيهات تلزم المصنّع بقبول إعادة الأجهزة الكهربائية والإلكترونية إليه ليتم إتلافها بالطريقة الصحيحة أو إعادة تدويرها. لذلك يُحظر أن يتم التخلص من الأجهزة التي تحمل هذه العلامة في الاتحاد الأوروبي برميها مع الفضلات المنزلية غير المفروزة:



لمعرفة المزيد حول الطريقة الصحيحة للتخلص من الجهاز يرجى طلب المعلومات من السلطات المختصة في بلدك.

13 قائمة الأعطال المحتملة

المشاكل	السبب المحتمل	الحل
لا إضاءة / الجهاز لا يعمل على الرغم من ضغط زر التشغيل (A).	• انقطاع التزويد بالتيار الكهربائي. • عطل في صمام الجهاز.	• تأكد من أن الجهاز موصول بالكهرباء ومن سلامة الكبل. • اطلب من قسم الصيانة تبديل الصمام.
الجهاز يعمل ولكن ليس هناك زيادة في درجة الحرارة.	• عطل في حساس الحرارة. • عطل في السخان.	• اطلب من قسم الصيانة تبديل الحساس. • اطلب من قسم الصيانة تبديل السخان.

التعليمات قابلة للتعديل.

EG-Konformitätserklärung

DE

Renfert GmbH, Industriegebiet, 78247 Hilzingen / Germany

Hiermit erklären wir, dass das Produkt

Waxprofi

mit folgenden Europäischen Richtlinien übereinstimmt:

2014/35/EU	(Niederspannungsrichtlinie)
2014/30/EU	(EMV Richtlinie)
2011/65/EU	(RoHS)

Folgende harmonisierte Normen wurden angewendet:

EN 61010-1:2010, EN 61010-2-010:2014
 EN 61326-1:2013, EN 50581:2012

Bevollmächtigt für das Hans Peter Jilg
 Zusammenstellen der c/o Renfert GmbH
 technischen Unterlagen:

Tilo Burgbacher,
 Leiter Konstruktion und Geräteentwicklung

Hilzingen, 11.07.2019

EC Declaration of conformity

EN

Renfert GmbH, Industriegebiet, 78247 Hilzingen / Germany

We hereby declare that the construction type of product

Waxprofi

complies with the following European Directives:

2014/35/EU	(Low voltage equipment)
2014/30/EU	(Electromagnetic compatibility)
2011/65/EU	(RoHS)

Harmonized specifications applied:

EN 61010-1:2010, EN 61010-2-010:2014
 EN 61326-1:2013, EN 50581:2012

Authorised to compile the Hans Peter Jilg
 technical documentation: c/o Renfert GmbH

Tilo Burgbacher,
 Engineering Director

Hilzingen, 11.07.2019

Déclaration de conformité CE

FR

Renfert GmbH, Industriegebiet, 78247 Hilzingen / Germany

Par la présente, nous certifions que le produit

Waxprofi

est conforme aux directives européennes suivantes :

2014/35/UE	(relative aux basses tensions)
2014/30/UE	(relative à la compatibilité électromagnétique)
2011/65/UE	(RoHS)

Normes harmonisées appliquées:
 EN 61010-1:2010, EN 61010-2-010:2014
 EN 61326-1:2013, EN 50581:2012

Mandataire pour la Hans Peter Jilg
 composition de la c/o Renfert GmbH
 documentation technique:

Tilo Burgbacher,
 Chef du bureau d'études

Hilzingen, 11.07.2019

Dichiarazione di conformità CE

IT

Renfert GmbH, Industriegebiet, 78247 Hilzingen / Germany

Con la presente dichiariamo che il prodotto

Waxprofi

è conforme alle seguenti direttive europee:

2014/35/UE	(direttiva bassa tensione)
2014/30/UE	(direttiva compatibilità elettromagnetica)
2011/65/UE	(RoHS)

Le seguenti norme armonizzate sono state applicate:

EN 61010-1:2010, EN 61010-2-010:2014
 EN 61326-1:2013, EN 50581:2012

Mandatario per la Hans Peter Jilg
 composizione della c/o Renfert GmbH
 documentazione tecnica:

Tilo Burgbacher,
 Capo reparto costruzione e sviluppo apparecchi

Hilzingen, 11.07.2019

Declaración de Conformidad CE

ES

Renfert GmbH, Industriegebiet, 78247 Hilzingen / Alemania

Por la presente declaramos que el producto

Waxprofi

con las disposiciones pertinentes de las siguientes directivas:

2014/35/UE	(Directiva de Baja Tensión)
2014/30/UE	(Directiva de Compatibilidad Electromagnética)
2011/65/UE	(RoHS)

Se ha cumplido con las siguientes normas armonizadas:
 EN 61010-1:2010, EN 61010-2-010:2014
 EN 61326-1:2013, EN 50581:2012

Persona autorizada para Hans Peter Jilg
 elaborar el expediente c/o Renfert GmbH
 técnico:

Tilo Burgbacher,
 Director de Construcción y Desarrollo de Maquinaria

Hilzingen, el 11.07.2019

Декларация о соответствии ЕС

RU

Renfert GmbH, Industriegebiet, 78247 Hilzingen / Германия

Настоящим мы заявляем, что продукт

Waxprofi

соответствует следующим Европейским директивам:

2014/35/EU	(Директива в отношении электрического оборудования в пределах определенных границ напряжения)
2014/30/EU	(Директива в отношении электромагнитной совместимости)

2011/65/EU (RoHS)
 Следующие гармонизированные стандарты были выполнены:

EN 61010-1:2010, EN 61010-2-010:2014
 EN 61326-1:2013, EN 50581:2012

Ответственность за Hans Peter Jilg
 составление технической c/o Renfert GmbH
 документации:

Тило Бургбахер,
 Руководитель конструкторского отдела

Хильцинген, 11.07.2019

Declaração CE de conformidade PT**Renfert GmbH, Industriegebiet, 78247 Hilzingen / Germany**

Declaramos que o produto

Waxprofi

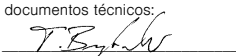
corresponde às seguintes Directivas Europeias:

2014/35/EU (Directiva de baixa tensão)
 2014/30/EU (Directiva CEM)
 2011/65/EU (RoHS)

Cumpre todas as determinações correspondentes das seguintes directivas:

EN 61010-1:2010, EN 61010-2-010:2014
 EN 61326-1:2013, EN 50581:2012

Responsável pela Hans Peter Jilg
 compilação dos c/o Renfert GmbH
 documentos técnicos:



Tilo Burgbacher,
 Director de construção e desenvolvimento de aparelhos

Hilzingen, a 11.07.2019

AT Uygunluk Beyanı TR**Renfert GmbH, Industriegebiet, 78247 Hilzingen / Germany**

Aşağıda belirtilen ürünü

Waxprofi

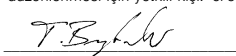
aşağıda belirtilen AB Yönetmelikleri ile uyumlu olduğunu beyan etmekteyiz:

2014/35/AT (Alçak Gerilim Yönetmeliği)
 2014/30/AT (Elektromanyetik Uyumluluk Yönetmeliği)
 2011/65/AT (RoHS)

sıralanmış olan direktiflerin tüm kriterlerine uygun olduğunu beyan ederiz:

EN 61010-1:2010, EN 61010-2-010:2014
 EN 61326-1:2013, EN 50581:2012

Teknik evrakların Hans Peter Jilg
 düzenlenmesi için yetkili kişi: c/o Renfert GmbH



Tilo Burgbacher,
 Teknik Tasarım ve Cihaz Geliştirme Müdürü

Hilzingen, 11.07.2019

ES prohlášení o shodě CS**Renfert GmbH, Industriegebiet, 78247 Hilzingen / Německo**

Tímto prohlašujeme, že tento výrobek

Waxprofi

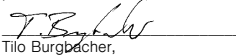
odpovídá všem příslušným ustanovením následujících směrníc:

2014/35/EU (směrnice o elektrických zařízeních s nízkým napětím)
 2014/30/EU (směrnice o elektromagnetické kompatibilitě)
 2011/65/EU (RoHS)

Byly použity tyto harmonizované normy:

EN 61010-1: 2010, EN 60825-1:2014, EN 50581: 2012,
 EN ISO 12100: 2010, EN 50581:2012

Osoba zplnomocněná ke Hans Peter Jilg
 zkompletování technických c/o Renfert GmbH
 podkladů:



Tilo Burgbacher,
 vedoucí konstrukce a vývoje přístrojů

Hilzingen, 11.07.2019

Декларація відповідності ЄС UK**Renfert GmbH, Industriegebiet, 78247 Hilzingen / Germany**

Ми заявляємо, що продукт

Waxprofi

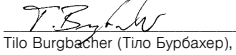
відповідає всім відповідним положенням наступних директив:

2014/35/EU (Директива по низьковольтному обладнанню)
 2014/30/EU (Директива про електромагнітну сумісність)
 2011/65/EU (Директива по обмеженню використання шкідливих речовин)

EN 61010-1:2010, EN 61010-2-010:2014
 EN 61326-1:2013, EN 50581:2012

Були використані наступні гармонізовані норми:

Уповноважений на складання Hans Peter Jilg
 технічної документації: (Ханс Петер Йильг)
 c/o Renfert GmbH



Tilo Burgbacher (Тіло Бурбахер),
 Керівник відділу конструювання та розробки обладнання

Hilzingen, 11.07.2019

EU-符合标准声明 ZH**Renfert GmbH, Industriegebiet, 78247 Hilzingen / 德国**

我们在此声明, 下列产品

Waxprofi

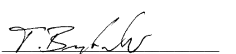
遵照了下列准则的相关要求:

2014/35/EU (低电压指令)
 2014/30/EU (电磁兼容性指令)
 2011/65/EU (RoHS)

使用了下列统一标准:

EN 61010-1:2010, EN 61010-2-010:2014
 EN 61326-1:2013, EN 50581:2012

我们被授权编制下列技术文件: Hans Peter Jilg
 c/o Renfert GmbH



Tilo Burgbacher,
 设计及仪器开发总监

Hilzingen, 2019年07月11日

EU整合性声明 JA**レンフェルト有限公司、インツツリーゲビート、78247 ヒルツィンゲン/ドイツ**

製品

Waxprofi

は以下の欧州命令を遵守している旨を声明する。

2014/35/EU (低圧命令)
 2014/30/EU (電磁気耐性命令)
 2011/65/EU (RoHS)

以下の整合規格が適用された:

EN 61010-1:2010, EN 61010-2-010:2014
 EN 61326-1:2013, EN 50581:2012

技術構造ファイルの編成に Hans Peter Jilg
 ついて、全権を有してい c/o Renfert GmbH
 ます。:



ティロ ブルクバハー
 設計機器開発部長

ヒルツィンゲン、2019年07月11日

**Hochaktuell und ausführlich auf ...
Up to date and in detail at ...
Actualisé et détaillé sous ...
Aggiornato e dettagliato su ...
La máxima actualidad y detalle en ...
Актуально и подробно на ...**

www.renfert.com

Renfert GmbH • Untere Gießwiesen 2 • 78247 Hilzingen/Germany
Tel.: +49 7731 82 08-0 • Fax: +49 7731 82 08-70
www.renfert.com • info@renfert.com

Renfert USA • 3718 Illinois Avenue • St. Charles IL 60174/USA
Tel.: +1 6307 62 18 03 • Fax: +1 6307 62 97 87
www.renfert.com • info@renfertusa.com
USA: Free call 800 336 7422